



Thomson – Ihre erste Wahl für optimierte Bewegungslösungen

Häufig zeichnet sich eine perfekte Lösung nicht durch die schnellste, robusteste, präziseste oder kostengünstigste Variante aus. Vielmehr erkennt man sie am optimalen Gleichgewicht zwischen Leistung, Lebensdauer und Kosten.

Schnell und einfach zur optimalen Linearkomponente

Thomson bietet zahlreiche Vorteile, die uns zum Anbieter Ihrer Wahl auf dem Gebiet der Lineartechnik machen.

- Bei uns erhalten Sie das branchenweit größte Angebot an standardisierten mechanischen Linearkomponenten.
- Die Modifikation von Standardprodukten gehört ebenso zu unserem Tagesgeschäft wie die Entwicklung individueller Komplettlösungen.
- Setzen Sie auf Thomson – und damit auf eine über 75-jährige, weltumspannende Anwendungserfahrung in den verschiedensten Branchen wie Verpackung, Fertigungsautomation, Materialfluss, Medizintechnik, umweltfreundliche Energien, Druck, Automobilbau, Werkzeugmaschinen, Luftfahrt und Verteidigung.
- Als Teil des Regal Rexnord-Konzerns verfügen wir über finanzielle Stärke und bringen Technologien wie Steuerung, Antrieb, Motor, Kraftübertragung und Präzisionsaktorik zusammen.

Eine Marke, der Sie vertrauen können

Auf unserer Website unter www.thomsonlinear.com finden Sie eine große Auswahl an Produkt- und Anwendungsinformationen sowie 3D-Modelle, Tools, eine Händlersuche und weltweite Kontaktinformationen. Je früher Sie uns in Ihren Entwicklungsprozess einbinden, umso besser können wir für Ihre Anwendung das optimal ausgewogene Verhältnis zwischen Leistung, Langlebigkeit und Kosten herstellen. Mehr als 2000 Vertriebspartner weltweit beliefern Sie kurzfristig mit Ersatzteilen.

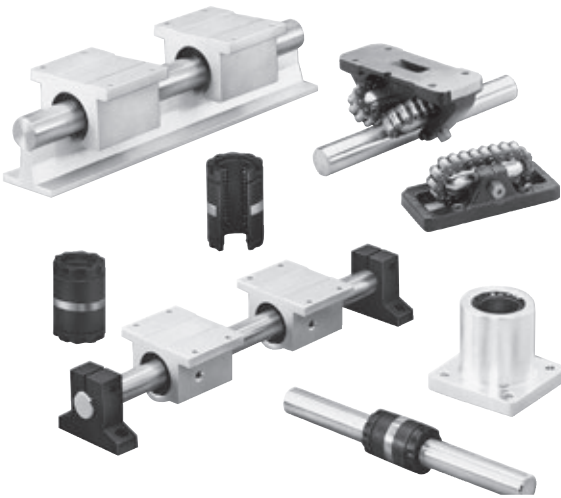
Ihr Partner vor Ort – weltweit für Sie da



Einführung	4	RoundRail-Linearführungen	230
Linearlager	15	Endgestützt 1BA.....	233
Ball Bushing®-Linearkugellager, Zollmaß	15	Endgestützt 1NA	235
Dauerschmierung.....	20	Durchgehend gestützt 1CA	237
Super Smart Ball Bushing-Linearlager.....	21	Durchgehend gestützt 1PA	240
Super Smart Ball Bushing-Lagerblöcke	28	FluoroNyliner 1VA.....	242
Super Ball Bushing-Linearlager	44	Seitlich montiert 1DA	245
Super Ball Bushing-Lagerblöcke.....	53	Doppelwellenschiene 2DA.....	248
Ball Bushing-Linearlager, Präzisionsstahl	69	Doppelwelle mit Mittelsteg 2CA.....	251
Ball Bushing-Lagerblöcke, Präzisionsstahl	78	Zubehör	254
Extrasteife XR Ball Bushing-Linearlager	90	Technische Hinweise	258
Extrasteife XR Ball Bushing-Lagerblöcke	94	Leistungskriterien.....	259
Speziallager	97	Ball Bushing – Lebensdauer und Tragzahlen	263
RoundWay®-Linearrollenlager.....	97	60 Case LinearRace®-Wellen – Technische Daten	265
FluoroNyliner®-Gleitlager	105	Aspekte der Belastbarkeit	266
FluoroNyliner, Lebensmittelausführung	116	Reibungskoeffizient.....	267
Polymer-Gleitlager	119	Instandhaltung und Wartung.....	268
Zubehör	125	Erhältliche Optionen.....	269
Ball Bushing-Linearkugellager, metrisch	131	Werkstofftechnische Angaben	270
Allgemeine Produktübersicht.....	131	Durchbiegung der 60 Case LinearRace-Welle	271
Super Smart Ball Bushing-Linearlager.....	133	Durchbiegung der Ultra Light LinearRace-Welle	
Super Smart Ball Bushing-Lagerblöcke	142	aus Aluminium.....	272
MultiTrac® Ball Bushing-Linearlager	154	Ablängen der 60 Case LinearRace-Linearwellen.....	273
Super Ball Bushing-Linearlager	162	Anwendungstechnische Hinweise.....	274
Super Ball Bushing-Lagerblöcke.....	166	Hinweise zur Montage.....	275
Zubehör	173	Toleranzwert-Tabellen	276
60 Case®-Linearwellen	176	Technische Umrechnungsfaktoren	277
60 Case – Produktübersicht.....	177	Linearwellen-Farbcodes	279
60 Case-Linearwellen, Zollmaß	183		
Stützschiene und -Baugruppen	190		
Wellenböcke	194		
60 Case-Linearwellen, metrisch	197		
Stützschiene und -Baugruppen	200		
Linearwellenböcke.....	203		
"Quick Shaft"-Linearwellen	204		
Sonderbearbeitung	208		



Ball Bushing®-Linearkugellager



Thomson bietet ein umfassendes Linearlager-Sortiment. Die Super Smart Ball Bushing®-Linearkugellager sind im Zollmaß und in metrischen Ausführungen erhältlich. In den universell selbstjustierenden Pendellagern nutzt Thomson modernste Technologie. Die Lager verfügen über zwei Kugelläufe und erreichen Tragzahlen bis 30.000 N. Die Super Smart Linearkugellager sind in Größen von 0,5 bis 1,5 Zoll bzw. 8 bis 40 mm erhältlich. Super Ball Bushing-Lagerblöcke sind in geschlossenen, verstellbaren und offenen Ausführungen sowohl als Einzel- als auch in Tandemausführung erhältlich. Diese reibungsfreien Präzisionslinearlager mit Selbstausrichtung erreichen Tragzahlen von bis zu 17.790 N sowie eine Geschwindigkeit von max. 3 m/s. Thomson hält die breiteste Größenvielfalt der Branche bereit. Lager vom Typ „A“ sind vollständig aus Stahl gefertigt, reibungsfrei, hochpräzise, bis 22.240 N belastbar und widerstehen hohen Betriebs-

temperaturen. Die ebenfalls komplett aus Stahl gefertigten Ball Bushing-Linearkugellager für Säulenführungsgestelle in Druckwerkzeugen (sogenannte „Die Sets“) sind auf hohe Betriebstemperaturen ausgelegt und erreichen Tragzahlen bis 4.890 N. Roundway®-Lager bieten Tragzahlen bis zu 106.757 N bei Verfahrensgeschwindigkeiten von bis zu 30 m/s. Sie zeichnen sich darüber hinaus durch zuverlässige Leistung in Umgebungen mit hoher Schmutzbelastung aus.

Metrische Super Ball Bushing-Linearkugellager bieten maximale Leistung durch überragendes Design. Der Reibungskoeffizient dieser Lager beträgt nur 0,001, was kleinere, preiswertere Motoren, Getriebe und Kugelgewindetriebe erlaubt, wenn sie Gleitlager mit höherer Reibung ersetzen. Eine Selbstausrichtung um bis zu 0,5° gleicht Unebenheiten der Anschlusskonstruktion bzw. Ungenauigkeiten am Schlitten aus. Erreicht wird dies mit den „Thomson Super“-Lagerplatten, deren Lagerdeckel mit definiertem Radius eine extrem exakte Selbstausrichtung erlauben. Beschleunigungen bis 150 m/s² und dauerhafte Verstellgeschwindigkeiten bis 3 m/s – ohne die für Linearführungen üblichen Minderungsfaktoren. Auch hier: schnell lieferbare, vor Ort austauschbare Ersatzteile für vorhandene Systeme.

Die MultiTrac-Lager aus Edelstahl und Ball Bushing-Linearkugellager der Serie „A“ sind ideal für raue Umgebungsbedingungen geeignet. Bauteile aus Edelstahl (440) sind rost- und korrosionsbeständig. „A“-Lager halten Temperaturen bis zu 315°C (600°F) stand. Die MultiTrac Ball Bushing-Linearkugellager sind für maximal 82°C (180°F) ausgelegt. Ihre verschleißfesten Kugelkäfige aus speziellem Polymer reduzieren sowohl die Masseträgheit als auch die Geräusentwicklung. Auch hier: schnell lieferbare, vor Ort austauschbare Ersatzteile für vorhandene Systeme.

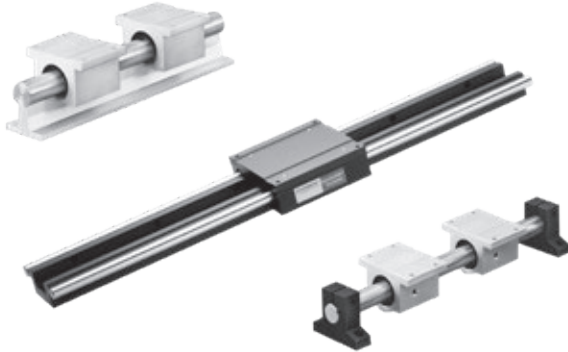
FluoroNyliner®- und Polymer-Gleitlagerbuchsen



FluoroNyliner®-Gleitlager werden für Nassanwendungen und bei hoher Schmutzbelastung empfohlen. Diese Lager und Lagerblöcke bieten Tragzahlen von bis zu 62.275 N. Polymer-Gleitlagerbuchsen, die Lasten bis 9.000 N bewältigen, eignen sich besonders für Maschinen, die keine kritische Momentlast und/oder eine problematische Schmutzbelastung aufweisen.

Buchsen aus Polymer bieten Konstrukteuren eine zuverlässige und dennoch kostengünstige Lösung für Maschinen mit unkritischer Ausrichtung und Momentlast, oder wenn Linearwellen erforderlich sind, die mit herkömmlichen Kugelbuchsen nicht kompatibel sind. Somit sind sie eine korrosionsbeständige Option für Anwendungen mit geringer Last und Geschwindigkeit.

Linearwellen



Auch wenn Linearwellen sich äußerlich ähneln mögen, ergeben sich aus den vom Hersteller gewählten Standards und Fertigungsverfahren erhebliche Leistungsunterschiede. Die Innenlaufbahn eines Linearlagers verlangt höchste Qualitätsstandards in Bezug auf Materialreinheit, Oberflächenbeschaffenheit, Oberflächenhärtung, Durchmesser, Konizität und Rundheit sowie Oberflächenbearbeitung und Geradheit. Nur so sind eine optimale Leistung, ein minimaler Wartungsaufwand und eine hohe Lebensdauer gewährleistet. Im Gegensatz zu herkömmlichen Linearwellen werden die Thomson 60 Case® LinearRace®-Linearwellen grundsätzlich nach höchsten Qualitätsstandards gefertigt. Unsere Produktionsverfahren werden auf Basis unserer mehr als 70-jährigen Entwicklungs- und Herstellungskompetenz von Linearlagern kontinuierlich weiterentwickelt. Die Verwendung von 60 Case LinearRace-Linearwellen in Kombination mit Thomson Ball Bushing-Linearlagern gewährleistet eine optimale Leistung und Lebensdauer Ihrer Systeme.

RoundRail-Linearführungen

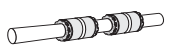
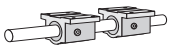
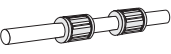

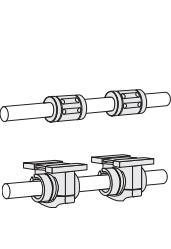
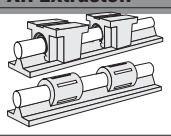
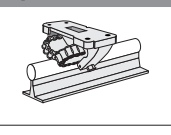
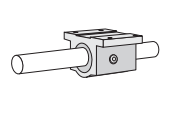


Diese vormontierten, einbaufertigen Einheiten garantieren reibungsarme, stoßfreie sowie präzise Verstellbewegungen für ein breites Anwendungsspektrum mit Moment- oder Normlasten. Zu den typischen Anwendungen zählen die Fertigungsautomation, medizinische Geräte und Verpackungsanlagen, Werkzeugmaschinen, die Halbleiter-Produktion, Druckmaschinen, Fahrzeug-Montagestraßen, die Raum- und Luftfahrt sowie die Lebensmittelverarbeitung. Gleittische sind als anpassbare RoundRail-Linearführungen für mehrachsige, schlüsselfertige Systeme erhältlich – inklusive Motoren, Antrieben, Steuerungen und elektromechanischem Zubehör.

- Für Fertigungsanlagen, die eine genaue und reibungslose Linear-Positionierung erfordern
- Lieferbar als Komplettlösung mit Servo-/Schrittmotor und Antrieb
- Max. Schubkraft bis 13.789 N
- Hublängen bis 304 cm
- Tragzahlen von 22 bis 8.896 N
- Wiederholgenauigkeit auf 0,00508 mm



Ball Bushing®-Linearkugellager

	Seiten- nummer	Zollmaß (")								
		1/8	3/16	1/4	3/8	1/2	5/8	3/4	1	
Super Smart										
	Ball Bushing-Linearkugellager korrosionsf. Ausführung erhältlich	Zoll: 21 Metrisch: 133					○	○	○	○
	Ball Bushing-Lagerblöcke korrosionsf. Ausführung erhältlich	Zoll: 28 Metrisch: 142					○ STAF	○ STA	○ STAF	○ STAF
Super										
	Ball Bushing-Linearkugellager korrosionsf. Ausführung erhältlich	Zoll: 44 Metrisch: 162		●	●	●	○	○	○	○
	Ball Bushing-Lagerblöcke korrosionsf. Ausführung erhältlich	Zoll: 53 Metrisch: 166		● STA	● STA	○ STAF	○ STA	○ STAF	○ STAF	○ STAF
Präzisionslager										
	A-Lager und Lagerblöcke in Edelstahl erhältlich	69		●	● SA	○ SA	○ SA	○ SA	○ SA	○ SA
	MultiTrac® in Edelstahl erhältlich	154								
	Instrument	80	●	●	●					
	Säulengestell („Die Set“)	82								●
XR Extrasteif										
	Ball Bushing-Linearkugellager und Lagerblöcke	90								
Speziallager										
	Patronenlager	51			● ST	● ST	● ST			
	RoundWay®	97					●			●
FluoroNyliner										
	Linearkugellager	105			○	○	○	○	○	○
	Lagerblöcke	110			○ ST	○ ST	○ STF	○ ST	○ STF	○ STF

- Geschlossene Ausführung
- Offene Ausführung
- Geschlossene und offene Ausführung
- S Einzelkonfiguration (Single)
- T Tandemkonfiguration
- A Einstellbar (Adjustable)
- F Mit Flansch



Größen- und Verfügbarkeitstabelle für Standard-60 Case®-Linearwellen

Werkstoff	Kohlenstoffstahl										Edelstahl 440 C				Rohrstahl 52100		Edelstahl 316	Aluminium	
	min. 60										min. 50			min. 55	min. 58		20-25	70	
Toleranz-Klasse	L					S	N		D	XL	G	L	S	G	Instrument	L	S	L	AL
Optionale Merkmale	L	DC	PD	CPPE	PD	S	DC	N				L	PD						
1/8"																			
3/16"	•																		
1/4"	•					•		•			•	•		•	•				•
3/8"	•					•		•			•	•		•	•			•	•
1/2"	•		•	•	•	•		•			•	•	•	•	•			•	•
5/8"	•		•	•	•	•		•			•	•	•	•	•			•	•
3/4"	•	•	•	•	•	•		•			•	•	•	•	•		•	•	•
7/8"	•	•						•	•									•	•
1"	•	•	•	•	•	•		•	•		•	•	•	•	•		•	•	•
1 1/8"	•	•						•	•										
1 1/4"	•	•	•	•	•	•		•	•			•	•	•				•	
1 3/8"	•								•										
1 1/2"	•	•	•	•	•	•		•	•			•	•	•		•	•	•	
1 5/8"	•							•	•										
1 3/4"	•	•						•	•										
2"	•	•	•	•	•	•		•	•	•		•	•	•		•	•		
2 1/4"	•	•						•	•										
2 1/2"	•	•						•	•	•		•		•		•	•		
3"	•	•						•	•	•	•				•	•			
3 1/2"	•	•																	
4"	•							•		•							•	•	
Katalogseite	183	185	184	184	184	183	185	183	183	183	185	186	186	186	187	187	187	188	189

Werkstoff	Kohlenstoffstahl		440C-SS
	min. 60		min. 50
Toleranzklasse	MM (ISO h6)		MM (ISO h6)
Optionale Ausstattungsmerkmale	MM	Tx Vorgebohrt	
5 mm	•		•
8 mm	•		•
10 mm	•		•
12 mm	•	•	•
15 mm	•		
16 mm	•	•	•
20 mm	•	•	•
25 mm	•	•	•
30 mm	•	•	•
40 mm	•	•	•
50 mm	•		•
60 mm	•		•
80 mm	•		
Katalogseite	197	198	199

Thomson 60 Case-Linearwellen sind auf Länge abgelängt (CTL), in Herstellungslänge (RL), sonderbearbeitet (SM) und als Schnellmontagewellen (QS) erhältlich.

Da alle Wellen von Thomson geschliffen und gehärtet werden, sind nicht-aufgeführte Durchmesser und Toleranzen auf Bestellung als Spezialschliff verfügbar. Es gelten möglicherweise Mindestabnahmemengen.

Toleranzklassen:

- L: Zur Verwendung mit offenen und einstellbaren XA Ball Bushing®-Linearkugellagern und Lagerblöcken sowie Super Ball Bushing-Linearkugellagern und Super Smart Ball Bushing-Linearkugellagern
- S: Zur Verwendung mit Ball Bushing-Lagern, Typ A
- N: Zur Verwendung mit Nadelrollenlagern
- D: Zur Verwendung mit Thomson Ball Bushing-Linearkugellagern für Säulengestelle
- G: Mit Kugelrillen zur Verwendung mit Thomson Super Ball Bushing-Linearkugellager
- XL: Zur Verwendung mit XR-Lagern (Einsatzstahl)
- Al: Aluminiumwellen für die Verwendung mit FluoroNyliner-Lagern

Optionale Eigenschaften:

- PD: Vorgebohrt
- CPPE: Verchromt, unverchromte Enden (nur Einsatzstahl)
- DC: Tiefenhardtung (nur Einsatzstahl – Herstellungslänge)
- Tx: Metrisch, vorgebohrt

Größen- und Verfügbarkeitstabelle für Standard-Stützschiene

Typ	SR	SR-PD	SRA	SRA-SS	SRA-TU	LSR	LSR-PD	LSRA	LSRA-CR	XSR	XSRA
Beschreibung	Alu-Stützschiene	Alu-Stützschiene, vorgebohrt	Baugruppe: Alu-Stützschiene + Einsatzstahl-Welle	Baugruppe: Alu-Stützschiene + Edelstahl-Welle 440C	Baugruppe: Alu-Stützschiene + Hohlwelle, Rohr Stahl 51200	Stahl-Stützschiene, flach	Stahl-Stützschiene, flach, vorgebohrt	Baugruppe: Stahl-Stützschiene + Einsatzstahl-Welle	Baugruppe: korrosionsfeste Stahl-Stützschiene, flach + Edelstahl-Welle 440C	Extrasteife Gusseisen-Stützschiene	Extrasteife Gusseisen-Stützschiene-Baugruppe
1/2"	•	•	•	•		•	•				
5/8"	•	•	•	•		•	•	•	•		
3/4"	•	•	•	•	•	•	•	•	•		
1"	•	•	•	•	•	•	•	•	•		
1 1/4"	•	•	•	•		•	•	•	•		
1 1/2"	•	•	•	•	•	•	•	•	•		
2"	•	•	•	•	•	•	•			•	•
2 1/2"						•	•				
3"						•	•			•	•
4"						•	•				
Katalogseite	192	192	193	193	193	192	192	193	193	192	193

Größen- und Verfügbarkeitstabelle für Standard-Stützschiene-Baugruppen

Typ	SRM	SRMTx	SRAMTx	LSRM	LSRMTx	LSRAM	LSRAM-CR
Beschreibung	Alu-Stützschiene	Alu-Stützschiene, vorgebohrt	Baugruppe: Alu-Stützschiene + Einsatzstahl-Welle	Stahl-Stützschiene, flach	Stahl-Stützschiene, flach, vorgebohrt	Baugruppe: Stahl-Stützschiene + Einsatzstahl-Welle	Baugruppe: korrosionsfeste Stahl-Stützschiene, flach + Edelstahl-Welle 440C
12 mm	•	•	•	•	•		
16 mm	•	•	•	•	•	•	•
20 mm	•	•	•	•	•	•	•
25 mm	•	•	•	•	•	•	•
30 mm	•	•	•	•	•	•	•
40 mm	•	•	•	•	•	•	•
Katalogseite	202	202	202	202	202	202	202

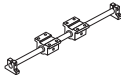
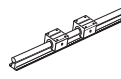
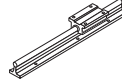
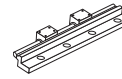
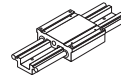
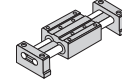
Größen- und Verfügbarkeitstabelle für Standard-Wellenstützböcke

Typ	ASB	FSB	SB	WM	Typ	ASBM	SBM
Beschreibung	Aluminium-Wellenbock	Geflanschter Aluminium-Wellenbock	Stahl-Wellenbock	Waymount-Halterung	Beschreibung	Aluminium-Wellenbock	Stahl-Wellenbock
1/4"	•		•		8 mm	•	•
3/8"	•		•		12 mm	•	•
1/2"	•	•	•	•	16 mm	•	•
5/8"			•		20 mm	•	•
3/4"	•	•	•	•	25 mm	•	•
1"	•	•	•	•	30 mm	•	•
1 1/4"		•	•		40 mm	•	•
1 1/2"	•		•	•	Katalogseite	203	203
2"				•			
3"				•			
4"				•			
Katalogseite	195	196	195	196			

RoundRail-Linearführungen sind die nicht-angetriebenen Bausteine für Linear-Schiebetische. Durch die Möglichkeit individuell angepasster Abstände, sowohl zwischen den Schienen als auch zwischen den Lagern auf der Schiene, für höhere Moment-Traglasten erlauben sie die flexible Anpassung an praktisch jede Einbausituation. In Verbindung mit Kugelgewindtrieb-Einheiten entstehen angetriebene Schiebetische.

Da RoundRail-Linearführungen in einer großen Bandbreite an Größen, Lagertypen und Montagekonfigurationen erhältlich sind, werden sie im Allgemeinen nach den für eine bestimmte Anwendung günstigsten Eigenschaften ausgesucht (z.B. Umgebungsbedingungen oder Einbauplatz). Daher können sie anhand der folgenden Tabelle die geeigneten Auswahlkriterien wählen:

System-Kurzübersicht

Anwendungskriterien	Enden- abstützung	Durchgehende Abstützung	FluoroNyliner	Seitlicher Einbau	Doppelwellen- schiene	Doppelwelle mit Mittelsteg
						
	1BA / 1NA	1 CA / 1PA	1 VA	1 DA	2DA	2CA
Hohe Belastbarkeit		•	•			
Identische Belastbarkeit in alle Richtungen	•				•	
Extrem kompakte Bauform	•					•
Besonders hohe Laufruhe	•	•		•		•
Endgestützt	•				•	•
Einzelschiene						•
Raue Einsatzumgebung			•			
Kostengünstiger Einbau (Mehrfachschiene)	•	•	•	•		
Komplette Achslösung						•
Erhältliche Größen:	Zoll	4 bis 24	8 bis 24	8 bis 24	•	•
	Metrisch	8 bis 40	12 bis 40		8 bis 16	8 bis 16
Seitennummer	233/235	238/240	243	246	249	252

Auswahlkriterien für Linearführungen

- Last/Lebensdauer
- Laufruhe
- Endkosten
- Verstellgenauigkeit
- Geschwindigkeit & Beschleunigung
- Einbaukosten
- Steifigkeit
- Einbauplatz
- Austauschkosten
- Umgebungsbedingungen

Anwendungsbeispiele

- Werkzeugmaschinen
- Halbleiterfertigungsanlagen
- Verpackungsanlagen
- Medizinische Geräte
- Fertigungsanlagen im Fahrzeugbau
- Ausstattung für die Lebensmittelverarbeitung

Rund oder Vierkant?

Thomson unterstützt Sie bei der Auswahl des richtigen Schienen- und Schlittentyps.

Seit der Einführung der Vierkant- oder Profilschienen-Linearführung in den 1970er-Jahren stehen Konstrukteure vor einer grundlegenden Frage: **rund oder vierkant?**

Während Vierkantschienen aufgrund des umfassenden, konstruktionsbedingten Feinschliffs zunächst deutlich teurer als Rundschienen waren, sind sie durch neue Fertigungsverfahren und Mengeneffekte heute für zahlreiche Anwendungen zu wettbewerbsfähigen Preisen verfügbar. Einst auf den Bereich von Werkzeugmaschinen beschränkt, werden Profilschienen inzwischen für viele Anwendungen eingesetzt, die vormals runden Schienen vorbehalten waren. Kugelbuchsenführungen auf Rundschienen werden jedoch aufgrund einiger einzigartiger und häufig vorteilhafter Eigenschaften auch heute noch für bestimmte Anwendungen bevorzugt genutzt.

Um die richtige Linearführung für eine bestimmte Anwendung zu bestimmen, muss der Konstrukteur die Vorteile und Fähigkeiten der einzelnen Ausführungen sorgfältig abwägen. Die Wahl der falschen Technologie kann zu unnötig komplexen Konstruktionen, mangelhafter Funktion und höheren Kosten bei der Gesamtmontage führen. Es wird daher empfohlen, sich zunächst mit den Vor- und Nachteilen der einzelnen Produkttypen vertraut zu machen.

Die folgende Tabelle bietet einen Überblick über typische Leistungsmerkmale von Rund- und Vierkantschienen.



Attribut	Rund	Vierkant/Profil
Leistung		
Tragzahl	Mittel	Hoch
(Verstell)-Genauigkeit	Mittel	Mittel – hoch
Steifigkeit	Mittel	Hoch
Vorspannung möglich	Ja (leicht)	Ja (leicht – stark)
Einzelführung nimmt Lastmomente auf	Nein	Ja
Identische Tragzahl in alle Richtungen	Nein	Verfügbar (typisch)
Wirkung der Dichtung	Hoch	Mittel
Laufruhe	Hoch	Mittel – hoch
Widerstand	Niedrig	Mittel – hoch
Gesamtbetriebskosten		
Montagefreundlichkeit	Hoch	Mittel
Erforderliche Präzision der Gegenkomponente	Niedrig	Hoch
Selbstausrichtend	Ja	Nein
Laufleistung	Mittel	Hoch
Materialkosten	Niedrig	Mittel
Konstruktionsflexibilität		
Lücken in der Abstützung möglich	Ja	Nein
Verwendungsmöglichkeit als tragendes Element	Ja	Nein
Verwendungsmöglichkeit als Einzelschiene und -führung	Nein	Ja¹
Kompaktheit (Verhältnis Tragzahl/Größe)	Mittel	Hoch
Modifizierungs-/Austauschmöglichkeit	Hoch	Niedrig
Schienenmontage		
Endenabstützung montierbar	Ja (bevorzugt)	Nein
Durchgehende Abstützung montierbar	Ja	Ja (bevorzugt)
Montage von oben möglich	Ja	Ja (bevorzugt)
Montage von unten möglich	Ja	Ja

1. Je nach Anwendung. Bei Vierkantschienen werden zumeist Doppelschienen genutzt.






Dieser Katalog enthält die genauen Bestellinformationen für RoundRail-Linearführungen. Ausführliche Informationen zu Vierkantschienen-Linearführungen finden Sie im Thomson Profilschienenkatalog.

RoundRail-Lager

	Beschreibung	Produktübersicht	Anmerkungen
Gleitlager – FluroNyliner 	Selbstschmierend, reibungsarm und hohe Laufruhe unter hohen Lasten.	<ul style="list-style-type: none"> Aluminiumgehäuse innenseitig mit PTFE-Folie kaschiert. Geeignet für Strahlwasser- und Lebensmittel-Anwendungen. Beständig gegen hohe Vibrations- und Stoßbelastungen. Extrem laufruhig; keine übermäßig glatte Lauffläche erforderlich. Kompensiert. Größen ¼"-2", geschlossen, offen, einstellbar (geschlitzt) 	
Gleitlager – Polymer 	Zuverlässige, kostengünstige Linearbewegung für Maschinen, die keine kritische Momentlast und/oder eine problematische Schmutzbelastung aufweisen.	<ul style="list-style-type: none"> Erhältlich in Größen 6–50 mm (geschlossen) und 10–50 mm (offen) Wartungsfreier Betrieb Leise dank Polymer-Auskleidung Schmutz- und Staubbeständig Eloxiertes Aluminium-Adapter Zulässige Betriebstemperaturen von -50 bis +90 °C 	
Stahlhülse (A) 	Die Stahlhülse mit reibungsarmem Umlaufkugellager ermöglicht spielarme Bewegung mit geringem Widerstand: ~100-fach geringerer Widerstandsbeiwert als ein Gleitlager.	<ul style="list-style-type: none"> A-Lager – Ganzstahl-Ausführung (für den Einsatz bei bis zu 232 °C), erhältlich in 3 Präzisionsstufen (A, XA, B); Größe ¼" – 4", geschlossen, offen, einstellbar. MAM (MultiTrac® A Metric) – Doppellaufbahn, Buchse und Delrin-Kugelförmig; Größe 8 – 40 mm, geschlossen, offen, einstellbar. INST BRGS – Präzisions-Miniaturlager aus Edelstahl korrosionsbeständig) Größen: 1/8" – 1/4". „Die Set“-Lager – speziell für die Führung von Presswerkzeug konstruiert; Größen: 1" – 2". 	<ul style="list-style-type: none"> Das patentierte MAM ist das A-Lager mit der höchsten Laufruhe und Belastbarkeit auf dem Markt. Korrosionsbeständige Ausführungen erhältlich.
Super 	Die selbstausrichtende Lagerplatte aus 52100 Chromstahl besitzt eine Kugelführungsrille, die mit der Delrin-Buchse und -Sicherung eine hohe Tragzahl und Laufruhe bietet.	<ul style="list-style-type: none"> Durch die Kugelführungsrille erreicht das Super-Lager die 3-fache Belastbarkeit bzw. 27-fache Laufleistung einer herkömmlichen Stahl-Kugellagerbuchse. Größen von ¼" bis 2", 5–50 mm, offen/geschlossen Kugellager, Patrone, Abstützung, Segmentlager, XRs 	<ul style="list-style-type: none"> Die optionale Zusatzdichtung außerhalb des Lagers und an den Lagerblöcken ermöglicht im Vergleich zu Produkten des Wettbewerbs eine zuverlässigere Abdichtung des Lagers. Thomson verfügt über meisten installierten Produkte in Nordamerika. Die Produkte von Thomson gelten in der Branche als Maßstab.
Super Smart 	Selbstausrichtendes Linearlager mit zwei Laufbahnen. Die Platte aus 52100 Chromstahl bewegt sich in drei Achsen auf gehärtetem Präzisionsstahl, sodass eine universelle Ausrichtung erfolgen kann.	<ul style="list-style-type: none"> 3 Industriestandards Zollmaße ½" – 1 1/2" ISO metrisch 16 – 40 mm JIS metrisch 16 – 40 mm SS6U, E, Js erhältlich in 16 – 40 mm Geschlossene und offene Ausführung 	<ul style="list-style-type: none"> Dieses patentierte Produkt bietet eine reibungs-, geräusch- und widerstandsarme lineare Bewegung mit der 6-fachen Belastbarkeit und 216-fachen Laufleistung einer herkömmlichen linearen Stahl-Kugellagerbuchse. Auch als kostengünstige Ausführung mit 6 Laufbahnen erhältlich Durch die einzigartige Konstruktion mit Stahlband behält das Lager auch nach intensiver Nutzung seinen Innendurchmesser und die Fähigkeit zur Selbstausrichtung bei.

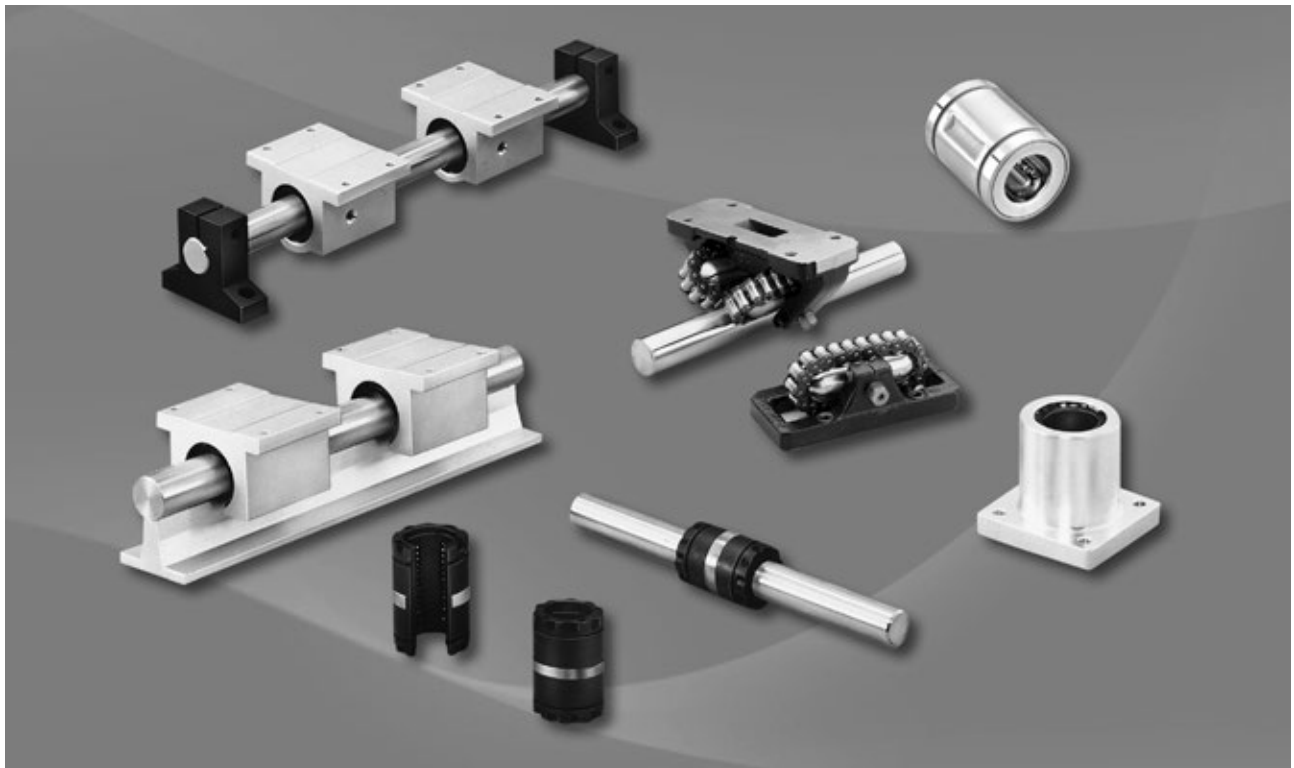
	Beschreibung	Produktübersicht	Anmerkungen
Speziallager 	Wir bieten zahlreiche Speziallager, die nach kundenspezifischen Vorgaben konfiguriert oder entwickelt werden können.	<ul style="list-style-type: none"> RoundWay® – Ganzstahl-Ausführung mit einer Kette zur Verbindung der Wälzkörper; Größen von ½" bis 4" NB (Nylonkugel)-Lager, Smart MultiTracs, Patronenlager, usw. 	<ul style="list-style-type: none"> Höchste Tragzahl unter allen Linearlagern. Die Belastbarkeit basiert auf einer längeren Laufleistung als bei herkömmlichen Linearlagern. Durch die Kette hält das Lager hohen Drehzahlen und Beschleunigungen stand. Für Temperaturen bis zu 232 °C Auch für äußerst raue Umgebungen geeignet
Zubehör/Optionen 	Für RoundRail-Lager ist ein umfassendes Angebot an Zubehör und Optionen erhältlich.	<ul style="list-style-type: none"> Stahl-, Aluminiumlagerblöcke, Ausführungen mit einer oder zwei Laufbahnen, geschlossene und offene Ausführungen, einstellbare Lager, Flanschlagerblöcke, selbstausrichtende PBs, XPBs, XPB0s, CRs, Abstreifer, Dichtungen, DDs, Edelstahloptionen, elastische Befestigungen, Schmiervorrichtungen, usw. 	<ul style="list-style-type: none"> Das branchenweit vielfältigste Sortiment an Sonderausführungen, Zubehör und Optionen für neue Einsatzmöglichkeiten der Lager in ungewöhnlichen, rauen und technisch anspruchsvollen Anwendungen.

60 Case®-Welle

	Beschreibung	Produktübersicht	Anmerkungen
	60 Case-Welle	<ul style="list-style-type: none"> AISI 1566 Größen: 3/16"– 4" und 3– 80 mm Von oben verschraubbare Smart Rail 	<i>(gilt für 60 Case-Linearwellen, Edelstahl 440C- & 300-Linearwellen, 60 Case Tubular-Linearwellen und deren Zubehör/Optionen)</i> <ul style="list-style-type: none"> Standard aus hochfestem Stahl – 1566 vs. 1060 des Wettbewerbs Die Stangenfertigung aus Coils erlaubt die Verwendung warmgewalzten Materials, geringere Kosten, eine flexible Beschaffung, hohe Geradheit und eine kontrollierte Dimensionierung vor der Induktionshärtung.
	Wellen aus Edelstahl 440C & 316	<ul style="list-style-type: none"> AISI 440C Größen: 1/8" – 1" und 3 – 60 mm AISI 316 Größen: 1/4" – 2" 	<ul style="list-style-type: none"> Schonende Feinschlifftechniken für: - Durchmessertoleranz (<0,0002"- Klassen D & N) - Rundheitsabweichung (<0,000080") - Konizitätsabweichung bei 17' L oder ½" Durchm.-Toleranz (<0,0002") - Oberflächenbeschaffenheit (< 8 Ra) für perfekte Oberflächen - Geradheit (bis zu < 0,0005"/Fuß) Bearbeitungsoptionen wie Hartdrehen, Radial- und Gewindebohrungen, Fräsen; Endenbearbeitung für eine Durchmesserabweichung von max. 0,0002" und eine Konzentritätsabweichung unter 0,001".
	60 Case-Linearwellen aus Rohr Stahl	<ul style="list-style-type: none"> AISI 52100 Rohr Stahl Größen: ¾" – 4" 	<ul style="list-style-type: none"> In Herstellungslänge, auf Länge abgelängt und in spezieller Formbearbeitung erhältlich Kundenspezifische Montagelösungen – SR(M) und LSR (M). Standardprodukte können am selben Tag versendet werden.
	Ultra-leichte Aluminiumwellen	<ul style="list-style-type: none"> 6061-T6 Aluminium mit HRC 70 hartanodisierter Oberfläche Größen: 1/4" – 1" 	<ul style="list-style-type: none"> Bearbeitungsoptionen wie Hartdrehen, Radial- und Gewindebohrungen, Fräsen; Endenbearbeitung für eine Durchmesserabweichung von max. 0,0002" und eine Konzentritätsabweichung unter 0,001". Herstellungslänge, abgelängt und in Sonderformbearbeitung erhältlich Kundenspezifische Montagelösungen – SR(M) und LSR (M). Standardprodukte können am selben Tag versendet werden.
	Zubehör/Optionen	<ul style="list-style-type: none"> PD, SM, Klassen (S, L, D, N, XL, M, MN, G), Deep Case, SB, ASB, ASBM, FSB, Waymounts, SR, SRA, LSR, LSRA, SRM, LSRM, XSR's, verchromt, beschichtet, metrisch usw. 	Umfasst alles oben Genannte

- Größte Produktvielfalt auf dem Markt
- Technisch fortschrittlichstes Produktangebot auf dem Markt, das extrem strenge Toleranzen einhält
- Über 70 Jahre Produktionserfahrung
- Die Marke Thomson steht für konstante und unerreichte Qualität

Linearlager im Überblick



Linearlager	15
Ball Bushing®-Linearkugellager, Zollmaß	15
Dauerschmierung.....	20
Super Smart Ball Bushing-Linearlager.....	21
Super Smart Ball Bushing-Lagerblöcke.....	28
Super Ball Bushing-Linearlager.....	44
Super Ball Bushing-Lagerblöcke.....	53
Ball Bushing-Linearlager, Präzisionsstahl.....	69
Ball Bushing-Lagerblöcke, Präzisionsstahl.....	78
Extrasteife XR Ball Bushing-Linearlager.....	90
Extrasteife XR Ball Bushing-Lagerblöcke.....	94
Speziallager	97
RoundWay®-Linearrollenlager.....	97
FluoroNyliner®-Gleitlager.....	105
FluoroNyliner, Lebensmittelausführung.....	116
Polymer-Gleitlager.....	119
Zubehör.....	125
Ball Bushing-Linearkugellager, metrisch	131
Allgemeine Produktübersicht.....	131
Super Smart Ball Bushing-Linearlager.....	133
Super Smart Ball Bushing-Lagerblöcke.....	142
MultiTrac® Ball Bushing-Linearlager.....	154
Super Ball Bushing-Linearlager.....	162
Super Ball Bushing-Lagerblöcke.....	166
Zubehör.....	173

Thomson Linearführungskomponenten

Der RoundRail-Vorteil ...



Super Smart Ball Bushing® Linearkugellager

Thomson Super Smart Ball Bushing-Linearkugellager – weltweit neue Maßstäbe für die Linearlagertechnologie.

Dieses patentierte, selbstausrichtende Linearlager bietet die doppelte Tragzahl bzw. sogar achtfache Laufleistung der als Branchenstandard anerkannten Thomson Super Ball Bushing-Kugelbuchse. Diese deutlich gesteigerte Belastbarkeit ermöglicht die Verwendung kostengünstigerer Antriebsmotoren, Verbindungen, Zahnräder und Kugelgewinde. Das einzigartige Super Smart-Design gewährleistet die Passgenauigkeit des Lagers auch dann, wenn es in flexible oder leicht unrunde Gehäuse eingesetzt wird. Super Smart-Lager machen sich die RoundRail-Technologie zunutze, wodurch die normalerweise für Linearführungen erforderlichen Minderungsfaktoren entfallen können. Die Lager werden als „Smart“ bezeichnet, weil sie dank ihres universell selbstjustierenden Designs mit Doppel-Laufbahnen herkömmliche Lager buchstäblich „alt“ aussehen lassen (siehe Seite 21).



Super Smart Ball Bushing-Lagerblöcke

Thomson Super Smart Ball Bushing-Lagerblöcke, erhältlich in geschlossenen, verstellbaren und offenen Ausführungen als Einzel- oder Tandemversion.

Um Einbauzeit und -kosten zu verringern, kann die Super Smart Ball Bushing-Kugelbuchse bereits werksseitig in einem standardisierten Einzel- oder -Tandemblock montiert werden. Der geschlossene Lagerblock wird in endgestützten Anwendungen zum Überbrücken von Lücken verwendet. Die offene Ausführung wird in durchgehend gestützten Anwendungen eingesetzt, wenn hohe Stabilität und Steifigkeit erforderlich sind. Jeder Super Smart-Lagerblock ist mit integrierten, doppelt wirkenden Dichtungen versehen, die das Eindringen von Schmutz verhindern, die Schmierung aufrechterhalten und damit die Lebensdauer des Lagers verlängern. Da alle Lagerblöcke von den Abmessungen her mit Thomson Super Ball Bushing-Standardlagerblöcken austauschbar sind, kann die Systemleistung sofort optimiert werden (siehe Seite 28).



Super Ball Bushing-Linearkugellager

Selbstjustierende, genormte Super Ball Bushing-Linearkugellager, erhältlich in 23 Größen und Konfigurationen.

Super Ball Bushing-Linearkugellager bieten eine bis zu dreifache Tragzahl bzw. 27-fache Laufleistung herkömmlicher Linearlager. Selbstjustierende, genormte Super Ball Bushing-Linearkugellager vereinfachen die Montage und minimieren den Verschleiß durch leicht ungenaue Bohrungen. Super Ball Bushing-Linearkugellager erreichen Geschwindigkeiten bis zu 3 m/s und Beschleunigungen bis zu 140 m/s² ohne die für Linearführungen üblichen Minderungsfaktoren. Mit einem Reibungskoeffizienten von nur 0,001 ermöglichen Super Ball Bushing-Linearkugellager den schnellen und einfachen Ersatz reibungsintensiver Gleitlager. Die verschleißfesten, aus Spezial-Polymer gefertigten Kugelkäfige und Außenhülsen reduzieren das Trägheitsmoment und die Geräusentwicklung – für kritische Anwendungen mit hohen Verstellgeschwindigkeiten (siehe Seite 44).

... **Der RoundRail-Vorteil** – RoundRail Ball Bushing-Linear-Kugellager sind prinzipbedingt in der Lage, torsionale Fluchtungsfehler (z.B. durch Ungenauigkeiten bei der Bearbeitung des Schlittens/Grundgestells oder Verformung der Maschine) auszugleichen, ohne dass die Belastung der Lagerkomponenten signifikant ansteigt.



Super Ball Bushing-Linear-Kugellager und -blöcke
Erhältlich in geschlossenen, verstellbaren und offenen Ausführungen, als Einzel- oder Tandemversion.

Thomson Super Ball Bushing-Linear-Kugellager können auch ab Werk in einem Einzel- oder Tandem-Lagerblock montiert werden. Super Smart-Lagerblöcke sind mit integrierten, doppelt wirkenden Dichtungen versehen, d.h. Schmutz kann nicht eindringen und Schmiermittel nicht austreten – beides zugunsten einer längeren Lebensdauer des Lagers. Die Tandemversionen bieten die doppelte Tragzahl bzw. achtfache Lauflistung der Einzelausführungen, sodass kleinere und kostengünstigere Antriebe, Motoren und Kugelgewindetriebe genutzt werden können. Beim Ersatz von V- oder Flachbahnen verringert der niedrige Reibungskoeffizient des Super Lagerblocks den Energieverbrauch und erlaubt ökonomischere Lösungen (siehe Seite 53).



Ball Bushing-Linear-Kugellager aus Präzisionsstahl
Die starre Bauweise der Ball Bushing-Linear-Kugellager aus Präzisionsstahl verhindert ein Blockieren oder Rattern des Lagers, wie bei reibungsintensiven Gleitlagern üblich.

Ball Bushing-Linear-Kugellager aus Präzisionsstahl sind in einer offenen Ausführung für durchgehend gestützte Systeme und in einer geschlossenen Ausführung für endgestützte Systeme erhältlich. Für endgestützte Anwendungen mit erhöhter Anforderung an Präzision und Wiederholgenauigkeit sind hochpräzise und einstellbare Ausführungen erhältlich. Diese Lager sind ab Werk auch in einem selbst ausrichtenden Guss-Lagerblock erhältlich, um Montageaufwand und -kosten zu senken. Dank ihrer Ganzstahl-Ausführung eignen sich die Ball Bushing-Linear-Kugellager aus Präzisionsstahl hervorragend als Ersatz von Gleitlagern in Anwendungen mit hohen Temperaturen. Jetzt auch in 440er Edelstahl verfügbar – ideal für raue Umgebungen und hohe Temperaturen (siehe Seite 69).



Instrument Miniatur-Linear-Kugellager

Hohe Genauigkeit und Kompaktheit für Anwendungen im Kleingerätebau. Dank hohem Präzisionsgrad und kompakter Größe ist die Instrument Miniatur-Kugelbuchse für kleine Mechanismen oder Messinstrumente prädestiniert, die eine hohe Wiedergenauigkeit und kurze Ansprechzeiten erfordern. Beim Ersatz von reibungsintensiven Gleitlagern verhindert ihr konstant niedriger Reibungskoeffizient ruckelnde Bewegungen (Stichwort Stick-Slip-Effekt) und sorgt für ein lineares Ansprechverhalten. Für maximale Leistung und Genauigkeit eines Systems kann jede Instrument Ball Bushing-Kugelbuchse mit einer passenden 60 Case® LinearRace®-Welle ausgestattet werden, die zudem den Einpassungsaufwand minimiert (siehe Seite 80).

Thomson Linearführungskomponenten

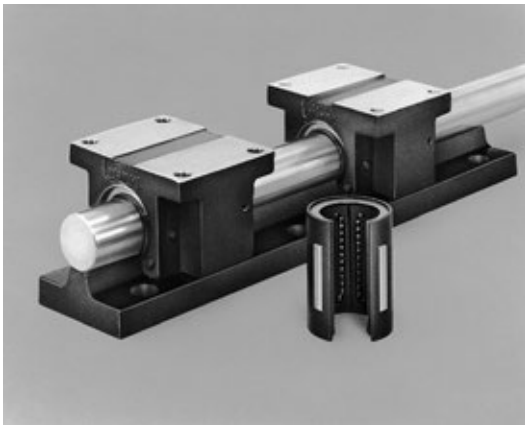
Der RoundRail-Vorteil ...



Säulengestell-Linearrollkugellager „Die Set“

In zwei Genauigkeitsklassen erhältlich und für eine Vielzahl von Industrieanwendungen geeignet.

Die Säulengestell-Linearrollkugellager von Thomson sind so konstruiert, dass sie in die Montagebohrungen des Stempelhalters genormter Stanzwerkzeuge passen. Indem Sie die reibungsintensiven Gleitlager durch diese Kugelbuchsen ersetzen, profitieren Sie von weniger Ausfallzeiten und einem erhöhten Wirkungsgrad Ihrer Maschine. Mit einer dauerhaften Verfahrgeschwindigkeit von 3 m/s sorgt das Lager für schnellere Taktzeiten, wodurch die Produktionsleistung umgehend steigt. Eine passende präzisionsgeschliffene 60 Case® LinearRace®-Welle ermöglicht eine enge Passung zwischen Wellenende, LinearRace®-Welle und Lager. Damit ist das Werkzeug stets korrekt ausgerichtet. Steht im Rahmen der Routine-Maschinenwartung ein Austausch der Lager an, kann das Lager einfach durch Lösen der Klemmpratzen ausgebaut werden (siehe Seite 82).



XR Ball Bushing-Linearrollkugellager (Extra Rigid)

Hohe Tragzahlen und Steifigkeit, kombiniert mit dem Vorteil der RoundRail-Technologie.

XR Ball Bushing-Linearrollkugellager bieten eine bis zu fünffache Tragzahl bzw. 125-fache Lauleistung herkömmlicher Linearlager. Durch die erhöhte Lebensdauer des Lagers werden Ausfallzeiten und Wartungsaufwand erheblich reduziert, während Ihre Maschinen zuverlässiger arbeiten. Beim Ersatz von V- oder Flachbahnen ermöglichen XR Ball Bushing-Linearrollkugellager Verfahrgeschwindigkeiten bis zu 1,5 m/s und Beschleunigungen bis zu 70 m/s², ohne dass der Energieverbrauch übermäßig ansteigt. XR Ball Bushing-Linearrollkugellager verfügen außerdem über eine dreimal höhere Steifigkeit als herkömmliche Kugelbuchsen. Ebenfalls erhältlich: Lagerblöcke mit werksseitig montierten XR Ball Bushing-Linearrollkugellagern und integrierten Dichtungen sowie 60 Case LinearRace-Linearwellen, vormontiert auf extrasteifen, genormten XR LinearRace-Stützschiene (siehe Seite 90).



RoundWay® Linearrollkugellager

Reibungsarme Rollenlager mit einer bis zu 20-mal höheren Belastbarkeit als herkömmliche Linearlager.

Diese patentierten, selbstausrichtenden Linearrollkugellager weisen eine über 20-fache Belastbarkeit auf als herkömmliche Linearrollkugellager. Diese deutlich höheren Tragzahlen erlauben kompaktere Konstruktionen und die Verwendung kostengünstigerer Komponenten. Die Funktion der Selbstausrichtung, kombiniert mit dem RoundRail-Vorteil, minimiert den Montageaufwand und stellt einen reibungslosen Betrieb sicher. RoundWay-Lager können ohne die normalerweise bei Linearführungen geltenden Minderungsfaktoren Betriebsgeschwindigkeiten von bis zu 3 m/s erreichen. Wenn es die routinemäßige Maschinenwartung erfordert, können RoundWay-Lager schnell und kostengünstig ausgetauscht werden, ohne das gesamte System erneuern zu müssen – ein weiteres bekanntes Problem vieler Linearführungen (siehe Seite 97).

Thomson Linearführungskomponenten

Der RoundRail-Vorteil ...



FluoroNyliner® Gleitlager

Vorteile der Thomson FluoroNyliner-Gleitlager:

- Hohe Leistung bei starkem Schmutzaufkommen, Strahlwasser oder unter Wasser.
- Speziell entwickelte, selbstschmierende Verbundstoff-Lagerschale, TEP 950.
- Geringe Reibung, ideal für Linear- und Rotationsbewegungen.
- Präzisionsbearbeitete Aluminiumhülse.
- Überragende Leistung bei Anwendungen mit starken Schwingungen und mechanischen Stößen.
- Korrosionsbeständigkeit.
- In Normgrößen von 0,25 bis 2,00 Zoll erhältlich.
- Acht Lagerkonfigurationen wie z.B. geschlossen, offen, selbstausrichtend sowie mit präzisionsbearbeitetem und kompensiertem Innendurchmesser.
- Tragzahlen bis 6.350,29 kg_f.
- Integrierte Dichtungen.
- Geschlossene, offene und mit Flansch versehene Lagerblöcke in Einzel- oder Tandemausführungen erhältlich.



Polymer-Gleitlager

Thomson Polymer-Gleitlager bieten Entwicklern von Linearsystemen eine zuverlässige und dennoch wirtschaftliche Alternative für Maschinen mit unkritischer Momentlast oder wenn die Schmutzbelastung hoch ist. Zudem sind diese Lager bei Wellenwerkstoffen hilfreich, für die sich Thomson Ball Bushing® Kugelbuchsen nicht eignen, beispielsweise Aluminium oder 316er-Edelstahl.

Belastbar bis 9000 N bieten Polymer-Gleitlager eine korrosionsfeste Alternative für Anwendungen mit eher niedrigen Lasten und Geschwindigkeiten. In Kombination mit Rundwellen, Lagerblöcken oder anderen Baugruppen liefern Polymer-Gleitlager eine budget-schonende Linearlösung für unterschiedlichste Einsatzbereiche.

Einsatzbereiche für Polymer-Gleitlager

- Fertigungsautomatisierung
- Robotik
- Gesundheit & Fitness
- Medizintechnik
- Holzbearbeitung
- Verpackung
- Lebensmittel & Getränke
- Verkaufsautomaten

Selbstschmierende Linearlagerblöcke



Die dauergeschmierten Thomson Lagerblöcke zeichnen sich durch lückemnlose Lagerschmierung und zuverlässigen Lagerschutz in zahlreichen Anwendungsbereichen aus. In beide Enden des Lagerblock-Gehäuses werden Selbstschmier-Kartuschen eingepresst, zudem erhält das Linearlager eine Erstschrnerung mit EP2-Fett. Da die 60 Case®-Welle konstanten Druck auf den darin enthaltenen, schmierungsmittelgetränkten Polymer-Ring ausübt, entsteht ein dauerhafter Schmierfilm zwischen Kugellager und innerer Lauffläche.

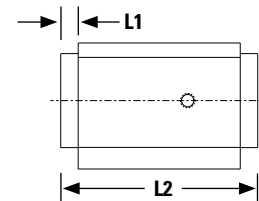
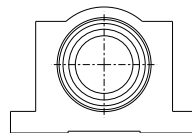
Merkmale und Vorteile

- Wartungsfreier Betrieb
- Ersetzt kostspielige Schmier-systeme
- Optional für folgende Thomson-Lagerblöcke erhältlich:
 - Super und Super Smart Ball Bushing®
 - Offene und geschlossene Ausführung
 - Einzel- und Tandemkonfiguration
- Als Nachrüstsatz für vorhandene, nicht-selbstschmierende Lagerblock-Baugruppen erhältlich

Geschlossene selbstschmierende Lagerblock-Baugruppen

(Abmessungen in Zoll)

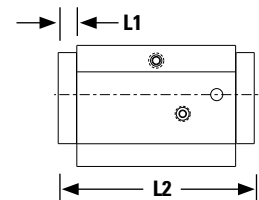
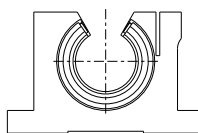
LinearRace-Nenn-durchmesser	L1	L2 Einzel	L2 Tandem
0,500	0,23	2,15	3,96
0,750	0,24	2,55	4,98
1,000	0,30	3,42	6,60
1,250	0,42	4,47	8,34
1,500	0,43	4,86	9,86



Offene selbstschmierende Lagerblock-Baugruppen

(Abmessungen in Zoll)

Nenn-LinearRace-Durchmesser	L1	L2 Einzel	L2 Tandem
0,500	0,31	2,11	4,12
0,750	0,30	2,49	5,10
1,000	0,30	3,24	6,60
1,250	0,42	4,21	8,34
1,500	0,43	4,60	9,86



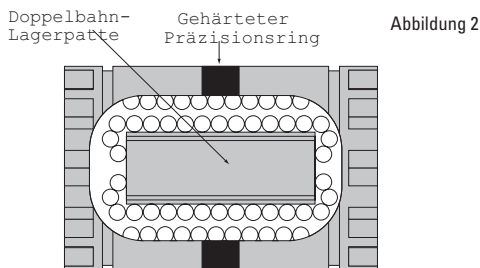
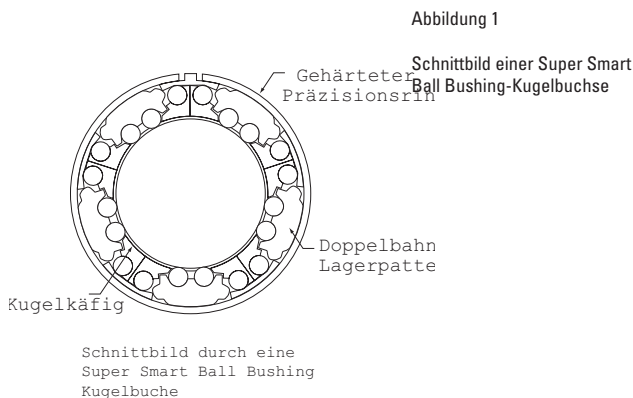
Super Smart Ball Bushing®-Produkte



Thomson Super Smart Ball Bushing-Lagerprodukte bieten:

- Bis zu sechsfache Tragzahl bzw. 216-fache Laufleistung herkömmlicher Linearlager.
- Doppelte Tragzahl bzw. achtfache Laufleistung der Thomson Super Ball Bushing-Standardkugellager.
- Präzisionsgearbeitete Laufbahnplatte mit zwei Laufbahnen für optimale Laufruhe und Leistung des Systems.
- Universelle Selbstausrichtung, die Fluchtungsfehler der Gehäusebohrungen und Durchbiegen der 60 Case® LinearRace®-Welle ausgleicht: optimiert die Lastverteilung zwischen den Kugellaufbahnen und sichert eine gleichmäßige Belastung der Kugeln über die gesamte Länge der Laufbahnplatte. Aufwand und Kosten der Installation werden minimiert, Leistung und Lebensdauer des Lagers maximiert.
- Ausgereiftes Design, das die Passgenauigkeit des Lagers auch dann gewährleistet, wenn es in ein leicht un rundes Gehäuse eingesetzt wird.
- Höhere Laufleistung und minimale Ausfallzeiten beim Ersatz herkömmlicher Linearlager oder Super Ball Bushing-Standardkugellager.
- Der RoundRail-Vorteil, kombiniert mit universeller Selbstausrichtung, macht die üblichen Minderungsfaktoren überflüssig.
- Reibungskoeffizient von lediglich 0,001 erlaubt die Verwendung kleinerer, kostengünstigerer Motoren, Riemen, Getriebe und Kugelgewindetriebe, wenn Gleitlager mit höherer Reibung ersetzt werden.
- Geschlossene und offene Ausführungen.
- Integrierte Abstreifer mit Doppellippe schützen das Lager gegen eindringenden Schmutz und austretendes Schmiermittel: für maximierte Laufleistung.
- Dauerhafte Verfahrensgeschwindigkeiten bis 3 m/s und Beschleunigungen bis 150 m/s² ohne Anwendung von Minderungsfaktoren.

Thomson Super Smart Ball Bushing®-Linearkugellager setzen weltweit neue Maßstäbe für die Linearlagertechnologie. Sie bieten die doppelte Tragzahl bzw. sogar achtfache Laufleistung der als Industriestandard anerkannten Thomson Super Ball Bushing-Kugelbuchse. Ein enormer technischer Durchbruch angesichts der Tatsache, dass die Super Ball Bushing-Kugelbuchse bereits eine bis zu dreifache Tragzahl bzw. 27-fache Laufleistung herkömmlicher Linearlager bietet.



Technologisch fortschrittliches Design

Die lasttragende Komponente der Super Smart Ball Bushing-Kugelbuchse ist eine Kombination aus vier Komponenten aus gehärtetem Lagerstahl (Abbildungen 1 u. 2).

Die erste Komponente ist der Außenring aus Stahl, der die Passgenauigkeit des Lagers auch dann gewährleistet, wenn es in ein leicht un rundes Gehäuse eingesetzt wird. Die einzigartige Konstruktion des Rings ermöglicht die Einstellung des Lagers und Beseitigung des Radialspiels. Die zweite Komponente ist die Präzisionslagerplatte mit Doppel-Laufbahn, die über eine flexible Selbstausrichtung verfügt und die Tragzahl verdoppelt.

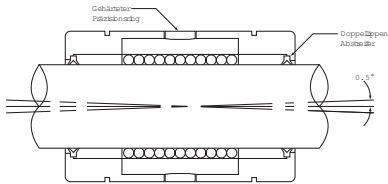
Die dritte Komponente ist der Wälzkörper. In jedem Super Smart Ball Bushing Lager kommen präzisionsgeschliffene Kugeln zum Einsatz, gefertigt nach höchsten Qualitätsstandards bezüglich Rundheit und Formbeständigkeit – für ein Maximum an Traglast, Lebensdauer und Laufleistung.

Die vierte und letzte Komponente ist die 60 Case® LinearRace®-Welle, die als Innenlaufbahn für die Super Smart Ball Bushing-Kugelbuchse fungiert. Alle 60 Case LinearRace-Linearwellen werden nach höchsten Qualitätsstandards bezüglich Rundheit, Geradheit, Oberflächenbearbeitung und Härte gefertigt. Die Rundheit liegt unter 0,000080", die Geradheit bei 0,001" pro Fuß, die Oberflächenrauheit unter 8 Mikrozoll und die Härte bei mindestens 60 HRC. Die Kombination von Innen- und Außenlaufbahn, bzw. 60 Case LinearRace-Welle und Super Smart Ball Bushing-Kugelbuchse, bildet die Basis des RoundRail-Vorteils.

Der RoundRail-Vorteil

Hierbei handelt es sich um die konstruktionsbedingte Fähigkeit von Super Smart Ball Bushing-Linearkugellagern, torsionale Fluchtungsfehler (z.B. aufgrund von Ungenauigkeiten bei der Bearbeitung des Schlittens/Grundgestells oder einer Verformung der Maschine) auszugleichen, ohne dass die Belastung der Lagerkomponenten signifikant ansteigt. Aufwand und Kosten der Montage werden minimiert, während Leistung und Lebensdauer des Lagers ansteigen.

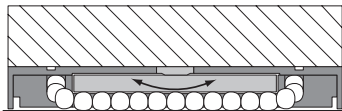
Abbildung 3



Universelle Selbstausrichtung

Die Lagerplatte der Super Smart Ball Bushing-Kugellagerplatte weist zahlreiche einzigartige, technisch wegweisende Besonderheiten auf. Die universelle Selbstausrichtungsfunktion sorgt dafür, dass die Super Smart Ball Bushing-Kugellagerplatte hinsichtlich Tragzahl, Laufleistung, Laufruhe und Reibungskoeffizient absolute Höchstleistung erbringt. Die drei Komponenten der universellen Selbstausrichtung sind: **Nicken**, **Rollen** und **Gieren**.

Abbildung 4

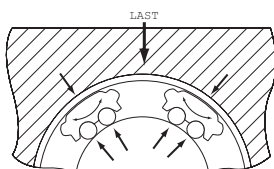


Die Nahansicht des gehärteten Präzisionsrings zeigt, wie die Lagerplatte sich durch Nickbewegungen um die gewölbte Oberfläche des Rings selbst ausrichtet.

Nicken

Die Lagerplatte ist so konstruiert, dass sie Nickbewegungen von $0,5^\circ$ um den gehärteten und präzisionsgeschliffenen Außenring vollzieht (Abb. 3 u. 4). Durch diese Selbstausrichtungsfunktion kann die Super Smart Ball Bushing-Kugellagerplatte Fluchtungsfehler ausgleichen, die infolge von ungenau ausgerichteten Gehäusebohrungen oder einer Durchbiegung der 60 Case LinearRace-Welle entstehen. Diese Beweglichkeit sorgt für ein reibungsloses Ein- und Austreten der Präzisionskugeln in den Lastbereich, sodass ein konstant geringer Reibungskoeffizient gewährleistet ist. Indem Fluchtungsfehler ausgeglichen werden, wird jede Lagerkugel im Lastbereich gleichmäßig belastet, wodurch sich eine maximale Tragzahl ergibt.

Abbildung 5

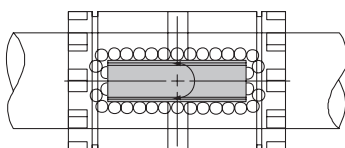


Die Nahansicht der Lagerplatte mit Doppelläufbahn zeigt, wie sie sich durch Rollbewegungen selbst ausrichtet, um die Last gleichmäßig auf ihre zwei Laufbahnen zu verteilen.

Rollen

Das zweite wichtige Konstruktionsmerkmal der Super Smart Ball Bushing-Lagerplatte ist ihre Fähigkeit zu **rollen**. Die Lagerplatte ist so konstruiert, dass der Radius ihrer Außenfläche kleiner als der Innenradius des Präzisionsaußenrings ist (Abb. 5). Damit kann die Lagerplatte torsionale Fluchtungsfehler ausgleichen und die Last gleichmäßig auf ihre beiden Kugellaufbahnen verteilen. Diese Rollfähigkeit gewährleistet eine maximale Tragzahl und Laufleistung.

Abbildung 6



Lagerplatten drehen sich um ihren Mittelpunkt, um eine Schrägung bezogen auf die 60 Case LinearRace-Welle zu vermeiden.

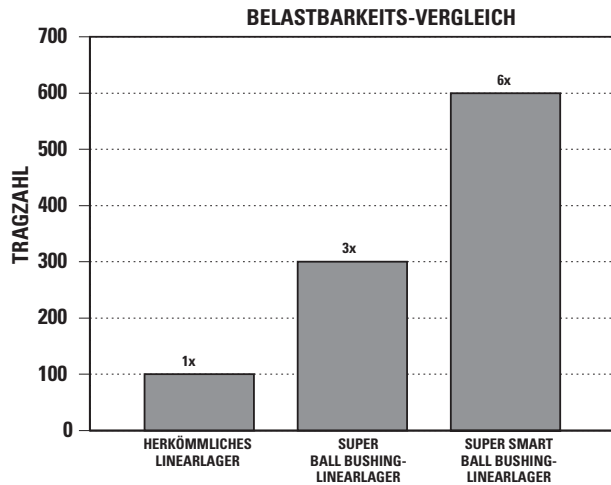
Gieren

Durch den kombinierten Bewegungsbereich aus Nick- und Rollbewegung ist die Super Smart Ball Bushing-Lagerplatte in der Lage, um ihren Mittelpunkt zu rotieren (Abb. 6). Dadurch kann die Super Smart Ball Bushing-Kugellagerplatte Schrägung infolge von Ausrichtungsfehlern ausgleichen. Das Ergebnis sind ein konstant niedriger Reibungskoeffizient und eine maximale Leistungsfähigkeit des Lagers.

Der Super Smart-Vorteil

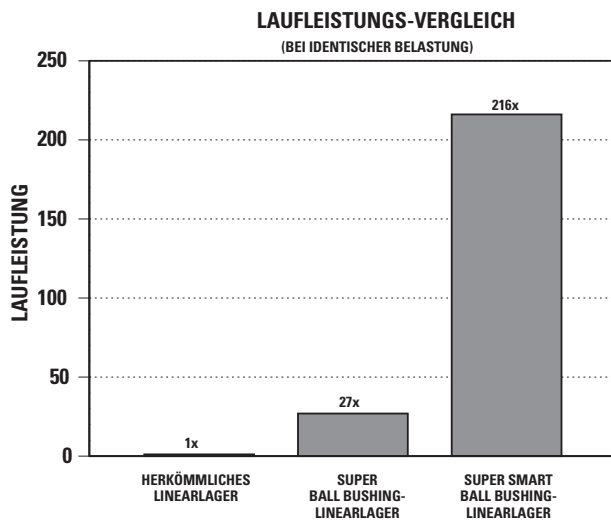
Vorteil: Tragzahl

Die Super Smart Ball Bushing®-Kugelbuchse bietet die doppelte Belastbarkeit der Thomson Super Ball Bushing-Standardbuchse. Im Vergleich zu herkömmlichen Linearlagern fällt die Belastbarkeit sogar sechsmal höher aus.



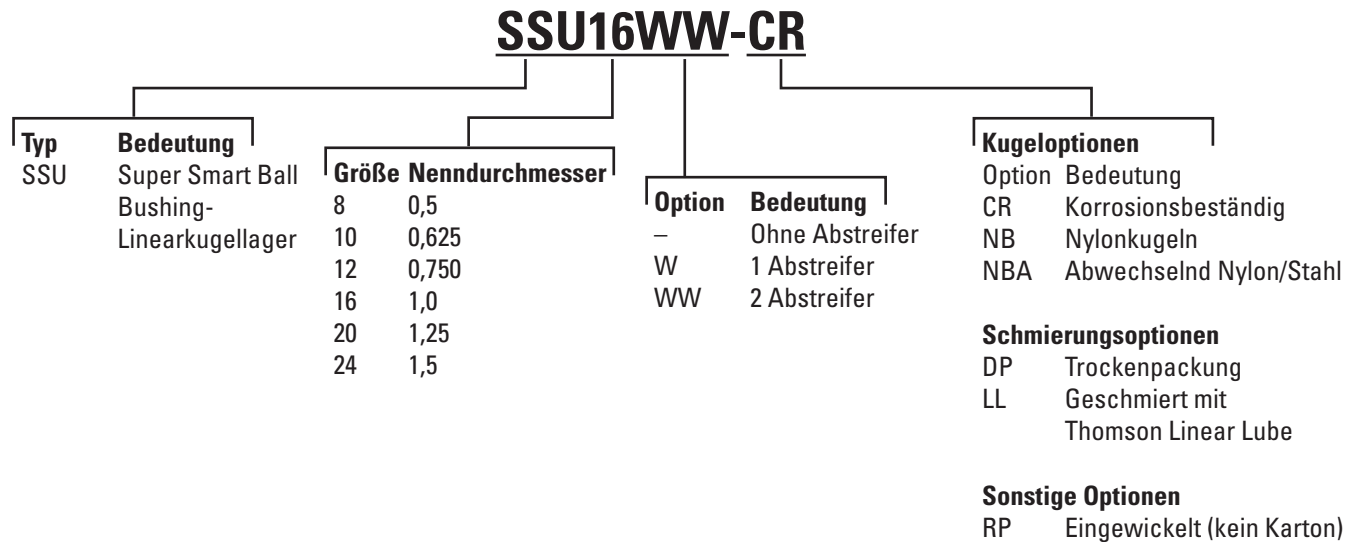
Vorteil: Laufleistung

Die Super Smart Ball Bushing-Kugelbuchse bietet eine achtmal höhere Laufleistung als die Thomson Super Ball Bushing-Standardbuchse bzw. eine 216-fache Laufleistung herkömmlicher Linearlager.

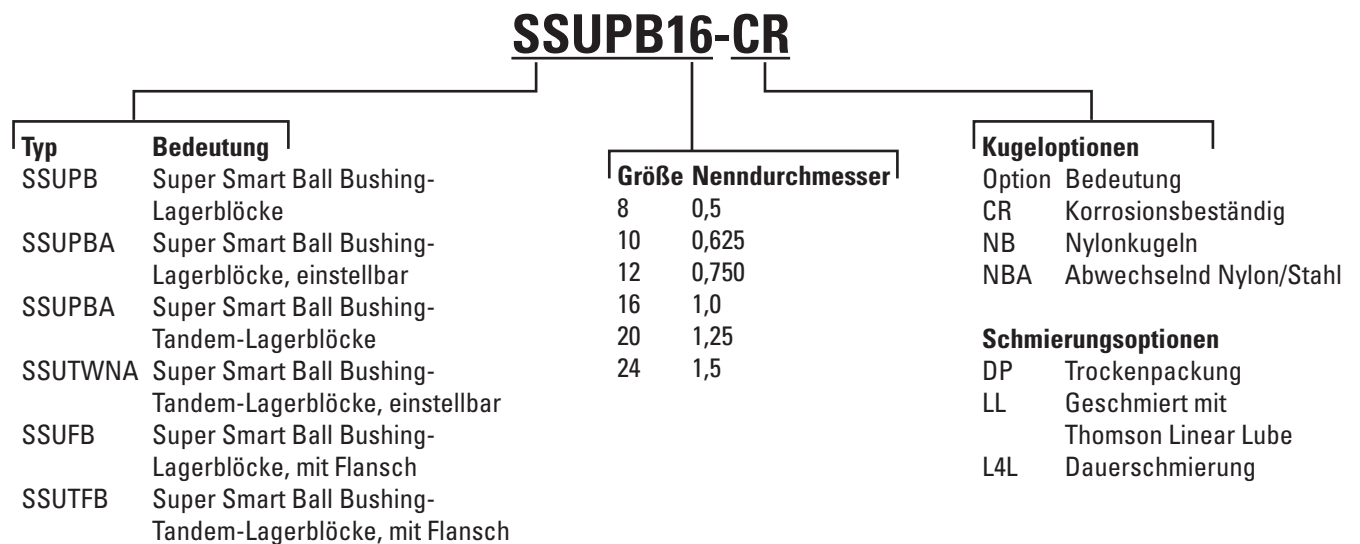


Teilenummer – Aufschlüsselung und Spezifikation

Super Smart Ball Bushing-Linearkugellager (geschlossen) für endgestützte Anwendungen



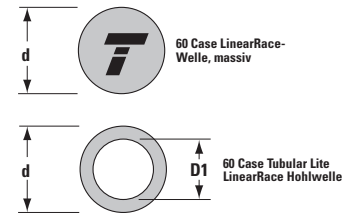
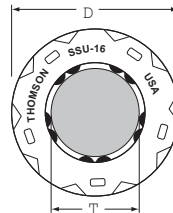
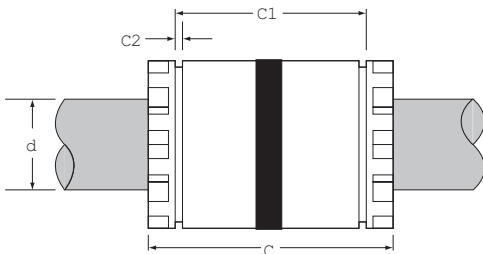
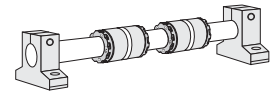
Super Smart Ball Bushing-Lagerblöcke (geschlossen) für endgestützte Anwendungen



Nicht alle Optionen in allen Größen verfügbar.
 Siehe Katalog oder erfragen Sie beim Thomson-Kundensupport die verfügbaren Kombinationen.
 Weitere Informationen zu Lageroptionen finden Sie auf Seite 269.



Super Smart Ball Bushing®-Linearkugellager (geschlossen) für endgestützte Anwendungen



Super Smart Ball Bushing-Linearkugellager (geschlossen) und 60 Case® LinearRace®-Linearwellen (Abmessungen in Zoll)

Teilenummer ⁽²⁾				Nenn- durchmesser	Länge C	C1	C2 min.	Anzahl Kugel- umlauf- bahnen	Gewicht, Kugel- buchse lb	Mindest- Härtetiefe, 60 Case LinearRace	Gewicht, 60 Case Solid LinearRace lb/Zoll	Gewicht, 60 Case Tubular Lite LinearRace lb/Zoll	Innen- durchm, 60 Case Tubular Lite LinearRace D1
Ohne Abstreifer	Mit einem Abstreifer	Mit zwei Abstreifern	60 Case Linear Race										
SS6U8	SS6U8W	SS6U8WW	1/2 L	0,5	1,25/1,23	1,032/1,012	0,05	6	0,07	0,04	0,06	–	–
SSU10	SSU10W	SSU10WW	5/8 L	0,625	1,5/1,48	1,125/1,095	0,055	10	0,12	0,04	0,09	–	–
SSU12	SSU12W	SSU12WW	3/4 L	0,750	1,625/1,605	1,285/1,255	0,055	10	0,16	0,06	0,13	0,08	0,46/0,41
SSU16	SSU16W	SSU16WW	1 L	1,000	2,250/2,230	1,901/1,871	0,068	10	0,29	0,08	0,22	0,16	0,62/0,56
SSU20	SSU20W	SSU20WW	1 1/4 L	1,250	2,625/2,600	2,031/1,991	0,068	10	0,52	0,08	0,35	–	–
SSU24	SSU24W	SSU24WW	1 1/2 L	1,5	3,0/2,97	2,442/2,402	0,086	10	0,99	0,08	0,5	0,33	0,93/0,84

Teilenummer ⁽²⁾			Hüllkreis- durchmesser T	Empfohlene Gehäusebohrung		Durchmesser, 60 Case LinearRace d	Passung, Kugelbuchse / 60 Case LinearRace ‡		Dynamische ⁽¹⁾ Tragzahl lb _i
Ohne Abstreifer	Mit einem Abstreifer	Mit zwei Abstreifern		Fest D	Einstellbar D		Gehäuse mit festem Durchm.	Gehäuse mit einstellbarem Durchmesser (vor Einstellung)	
SS6U8	SS6U8W	SS6U8WW	0,5/0,4995	0,8755/0,8750	0,8760/0,8750	0,4995/0,4990	0,0015C/0,0000	0,002C/0,0000	265
SSU10	SSU10W	SSU10WW	0,6250/0,6245	1,1255/1,1250	1,1260/1,1250	0,6245/0,6240	0,0015C/0,0000	0,002C/0,0000	620
SSU12	SSU12W	SSU12WW	0,7500/0,7495	1,2505/1,2500	1,2510/1,2500	0,7495/0,7490	0,0015C/0,0000	0,002C/0,0000	1130
SSU16	SSU16W	SSU16WW	1,0000/0,9995	1,5630/1,5625	1,5635/1,5625	0,9995/0,9990	0,0015C/0,0000	0,002C/0,0000	1900
SSU20	SSU20W	SSU20WW	1,2500/1,2494	2,0008/2,0000	2,0010/2,0000	1,2495/1,2490	0,0018C/0,0001P	0,002C/0,0001P	2350
SSU24	SSU24W	SSU24WW	1,5000/1,4994	2,3760/2,3750	2,3760/2,3750	1,4994/1,4989	0,0021C/0,0000	0,0021C/0,0000	3880

‡ P = Vorspannung, C = Spiel

(1) Die dynamische Tragzahl basiert auf einer Nennlaufleistung von zwei Millionen Zoll (50.800 m). Die tatsächliche dynamische Tragzahl kann durch die Ausrichtung des Lagers relativ zur Last oder durch die Richtung der aufgetragenen Last beeinflusst werden. Korrekturfaktoren für die dynamische Tragzahl siehe nachfolgende Polardiagramme.

(2) Beschreibungen und Spezifikationen der einzelnen Teilenummern finden Sie auf Seite 25. Spezifikationen von Dichtungen und Halterungen finden Sie unter „Zubehör“.

Hinweis: Weitere technische Informationen finden Sie im Abschnitt „Technische Hinweise“ ab Seite 258.

Last/Laufleistung-Diagramm

(die Linien zeigen die Lastgrenzen der jeweiligen Ball Bushing-Kugellachse)



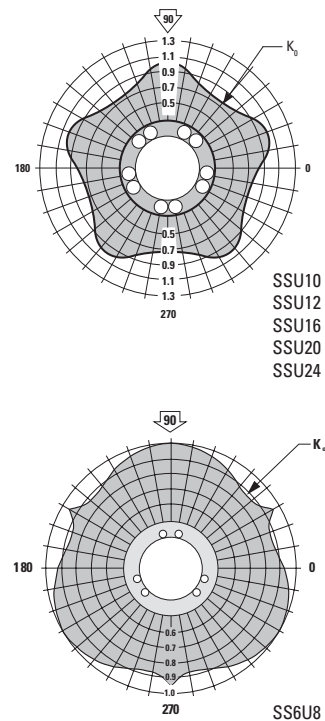
Dimensionierung der Ball Bushing-Kugellachse

Um die richtige Größe Ihrer Kugellachse zu ermitteln, suchen Sie in der Tabelle die maximale Belastung des am höchsten belasteten Lagers und die erforderliche Laufleistung. Markieren Sie den Schnittpunkt der beiden Linien. Alle Kugellachsen-Größen, deren Kurven durch diesen Punkt oder oberhalb und rechts davon verlaufen, können sich für die Anwendung eignen.

Hinweis: Zur Verwendung dieser Tabelle: Belastung des am höchsten belasteten Lagers = maximale aufgebrachte Last/ K_0 . Dabei kann K_0 anhand des Polardiagramms rechts ermittelt werden.

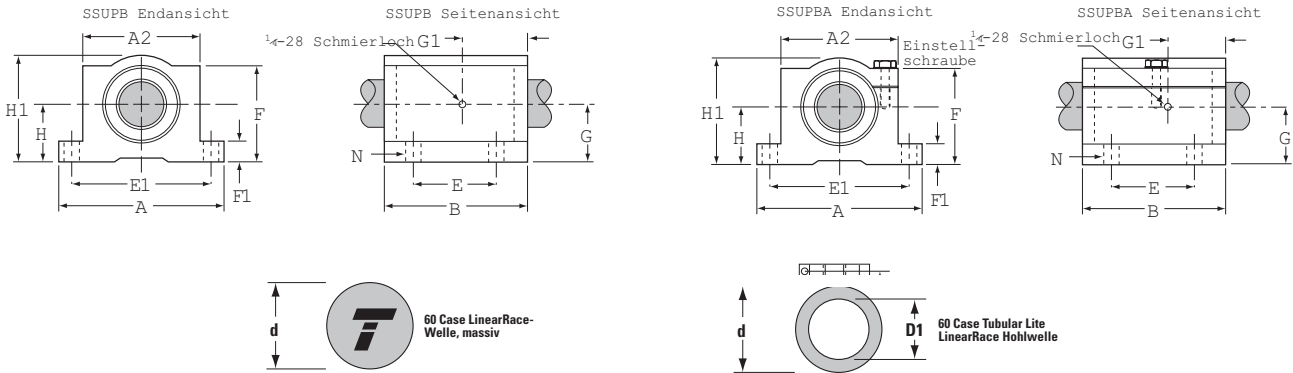
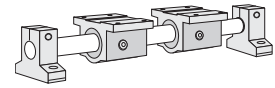
Polardiagramme

Die tatsächliche dynamische Tragzahl einer Ball Bushing-Kugellachse wird durch die Ausrichtung des Lagers oder von der Wirkrichtung der aufgetragenen Last bestimmt. Wie im Polardiagramm dargestellt, ergibt sich der Lastkorrekturfaktor K_0 aus der Richtung der aufgetragenen Belastung relativ zur Ausrichtung der Kugellaufbahnen. Um die tatsächliche dynamische Tragzahl zu bestimmen, multiplizieren Sie den entsprechenden Korrekturfaktor mit der dynamischen Tragzahl, die in der Produkttabelle auf der vorhergehenden Seite aufgeführt ist.





Super Smart Ball Bushing®-Lagerblöcke (geschlossen und einstellbar) für endgestützte Anwendungen



Super Smart Ball Bushing-Lagerblöcke (geschlossen und einstellbar, beidseitige Dichtungen) und LinearRace®

(Abmessungen in Zoll)

Teilenummer ⁽²⁾		60 Case LinearRace-	Nenn-durch-messer	H ±0,003	H1	Durchmes- ser, 60 Case LinearRace d	Mindest- Härtetiefe, 60 Case LinearRace	Gewicht, 60 Case Solid LinearRace lb/Zoll	Gewicht, 60 Case Tubular Lite LinearRace lb/Zoll	Innendurch- messer, 60 Case Tubular Lite LinearRace D1
Fest	Einstellbar									
SS6UPB8	SS6UPBA8	1/2 L	0,5	0,687	1,25	0,4995/0,4990	0,04	0,06	-	-
SSUPB10	SSUPBA10	5/8 L	0,625	0,875	1,63	0,6245/0,6240	0,04	0,09	-	-
SSUPB12	SSUPBA12	3/4 L	0,750	0,937	1,75	0,7495/0,7490	0,06	0,13	0,08	0,46/0,41
SSUPB16	SSUPBA16	1 L	1,000	1,187	2,19	0,9995/0,9990	0,08	0,22	0,16	0,62/0,56
SSUPB20	SSUPBA20	1 1/4 L	1,250	1,5	2,81	1,2495/1,2490	0,08	0,35	-	-
SSUPB24	SSUPBA24	1 1/2 L	1,5	1,750	3,25	1,4994/1,4989	0,08	0,5	0,33	0,93/0,84

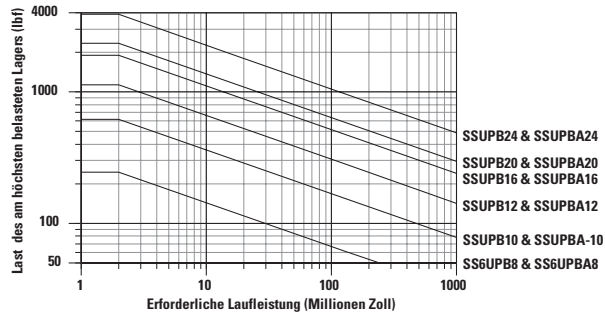
Teilenummer ⁽²⁾		A	A2	B	E ±0,010	E1 ±0,010	F	F1	G	G1	N		Gewicht, Lagerblock lb	Dynamische ⁽¹⁾ Tragzahl lb _i
Fest	Einstellbar										Boh- rung	Bolzen		
SS6UPB8	SS6UPBA8	2,00	1,38	1,69	1,000	1,688	1,13	0,25	0,97	0,44	0,16	#6	0,23	265
SSUPB10	SSUPBA10	2,50	1,75	1,94	1,125	2,125	1,44	0,28	1,20	0,69	0,19	#8	0,51	620
SSUPB12	SSUPBA12	2,75	1,88	2,06	1,250	2,375	1,56	0,31	0,94	0,78	0,19	#8	0,62	1130
SSUPB16	SSUPBA16	3,25	2,38	2,81	1,750	2,875	1,94	0,38	1,19	0,91	0,22	#10	1,24	1900
SSUPB20	SSUPBA20	4,00	3,00	3,63	2,000	3,500	2,50	0,44	1,50	1,37	0,22	#10	2,57	2350
SSUPB24	SSUPBA24	4,75	3,50	4,00	2,500	4,125	2,88	0,5	1,75	1,13	0,28	0,25	3,94	3880

(1) Die dynamische Tragzahl basiert auf einer Nennlaufleistung von zwei Millionen Zoll (50.800 m). Die tatsächliche dynamische Tragzahl kann durch die Ausrichtung des Lagers relativ zur Last oder durch die Richtung der aufgebracht Last beeinflusst werden. Korrekturfaktoren für die dynamische Tragzahl siehe nachfolgende Polardiagramme.

(2) Beschreibungen und Spezifikationen der einzelnen Teilenummern finden Sie auf Seite 25.
Hinweis: Weitere technische Informationen finden Sie im Abschnitt „Technische Hinweise“ ab Seite 258.

Last/Laufleistung-Diagramm

(die Linien zeigen die Lastgrenzen der jeweiligen Ball Bushing-Kugellachse)



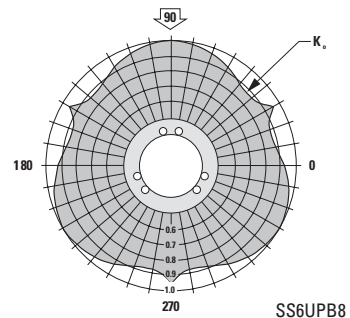
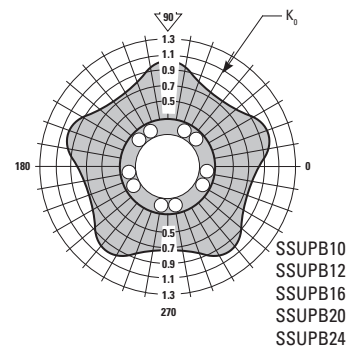
Dimensionierung der Ball Bushing-Kugellachse

Um die richtige Größe Ihrer Kugellachse zu ermitteln, suchen Sie in der Tabelle die maximale Belastung des am höchsten belasteten Lagers und die erforderliche Laufleistung. Markieren Sie den Schnittpunkt der beiden Linien. Alle Kugellachsen-Größen, deren Kurven durch diesen Punkt oder oberhalb und rechts davon verlaufen, können sich für die Anwendung eignen.

Hinweis: Zur Verwendung dieser Tabelle: Belastung des am höchsten belasteten Lagers = maximale aufgebrachte Last/ K_0 . Dabei kann K_0 anhand des Polardiagramms rechts ermittelt werden.

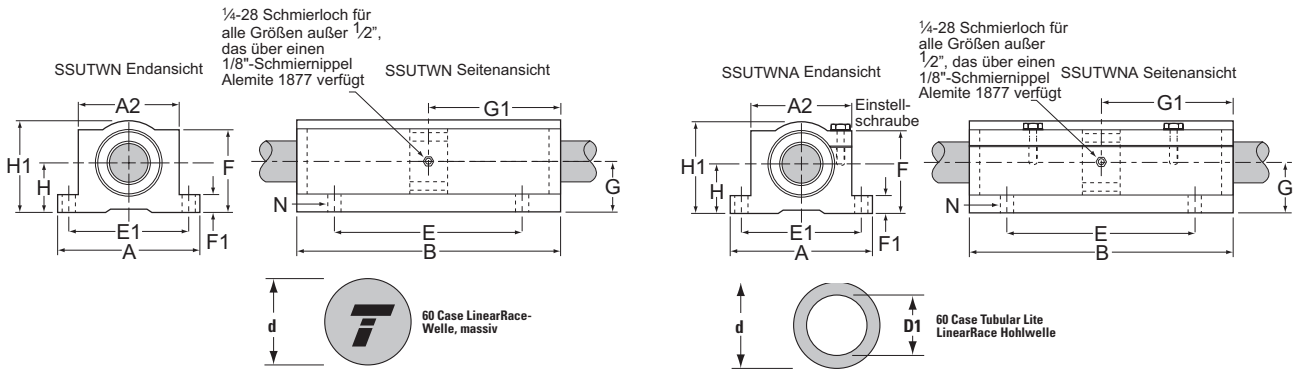
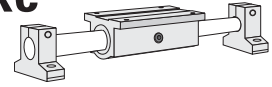
Polardiagramme

Die tatsächliche dynamische Tragzahl einer Ball Bushing-Kugellachse wird durch die Ausrichtung des Lagers oder von der Wirkrichtung der aufgetragenen Last bestimmt. Wie im Polardiagramm dargestellt, ergibt sich der Lastkorrekturfaktor K_0 aus der Richtung der aufgetragenen Belastung relativ zur Ausrichtung der Kugellachsen. Um die tatsächliche dynamische Tragzahl zu bestimmen, multiplizieren Sie den entsprechenden Korrekturfaktor mit der dynamischen Tragzahl, die in der Produkttabelle auf der vorhergehenden Seite aufgeführt ist.





Super Smart Ball Bushing®-Tandem-Lagerblöcke (geschlossen und einstellbar) für endgestützte Anwendungen



Super Smart Ball Bushing-Tandem-Lagerblöcke (geschlossen, beidseitige Dichtungen) u. 60 Case® LinearRace®-Welle

(Abmessungen in Zoll)

Teilenummer ⁽²⁾		60 Case LinearRace-	Nenn-durchmesser	H ±0,003	H1	Durchmesser, 60 Case LinearRace d	Mindest-Härtetiefe, 60 Case LinearRace	Gewicht, 60 Case Solid LinearRace lb/Zoll	Gewicht, 60 Case Tubular Lite LinearRace lb/Zoll	Innendurchmesser, 60 Case Tubular Lite LinearRace D1
Fest	Einstellbar									
SS6UTWN8	SS6UTWNA8	1/2 L	0,5	0,687	1,25	0,4995/0,4990	0,04	0,06	-	-
SSUTWN10	SSUTWNA10	5/8 L	0,625	0,875	1,63	0,6245/0,6240	0,04	0,09	-	-
SSUTWN12	SSUTWNA12	3/4 L	0,750	0,937	1,75	0,7495/0,7490	0,06	0,13	0,08	0,46/0,41
SSUTWN16	SSUTWNA16	1 L	1,000	1,187	2,19	0,9995/0,9990	0,08	0,22	0,16	0,62/0,56
SSUTWN20	SSUTWNA20	1 1/4 L	1,250	1,5	2,81	1,2495/1,2490	0,08	0,35	-	-
SSUTWN24	SSUTWNA24	1 1/2 L	1,5	1,750	3,25	1,4994/1,4989	0,08	0,5	0,33	0,93/0,84

Teilenummer ⁽²⁾		A	A2	B	E ±0,010	E1 ±0,010	F	F1	G	G1	N		Gewicht, Lagerblock lb	Dynamische ⁽¹⁾ Tragzahl lb ₁
Fest	Einstellbar										Bohrung	Bolzen		
SS6UTWN8	SS6UTWNA8	2,00	1,38	3,50	2,500	1,688	1,13	0,25	0,59	1,75	0,16	#6	0,46	530
SSUTWN10	SSUTWNA10	2,50	1,75	4,00	3,000	2,125	1,44	0,28	0,85	2,00	0,19	#8	1,02	1240
SSUTWN12	SSUTWNA12	2,75	1,88	4,50	3,500	2,375	1,56	0,31	0,94	2,25	0,19	#8	1,24	2260
SSUTWN16	SSUTWNA16	3,25	2,38	6,00	4,500	2,875	1,94	0,38	1,19	3,00	0,22	#10	2,48	3800
SSUTWN20	SSUTWNA20	4,00	3,00	7,50	5,500	3,500	2,50	0,44	1,50	3,75	0,22	#10	5,14	4700
SSUTWN24	SSUTWNA24	4,75	3,50	9,00	6,500	4,125	2,88	0,5	1,75	4,50	0,28	0,25	8,08	7760

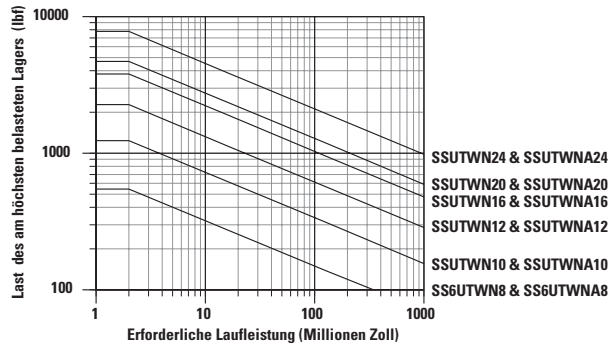
(1) Die dynamische Tragzahl basiert auf einer Nennlaufleistung von zwei Millionen Zoll. Die tatsächliche dynamische Tragzahl kann durch die Ausrichtung des Lagers relativ zur Last oder durch die Richtung der aufgetragenen Last beeinflusst werden. Korrekturfaktoren für die dynamische Tragzahl siehe nachfolgende Polardiagramme. Die dynamische Tragzahl bezieht sich auf zwei gleichmäßig belastete Lager.

(2) Beschreibungen und Spezifikationen der einzelnen Teilenummern finden Sie auf Seite 25.

Hinweis: Weitere technische Informationen finden Sie im Abschnitt „Technische Hinweise“ ab Seite 258.

Last/Laufleistung-Diagramm

(die Linien zeigen die Lastgrenzen der jeweiligen Ball Bushing-Kugellachse)



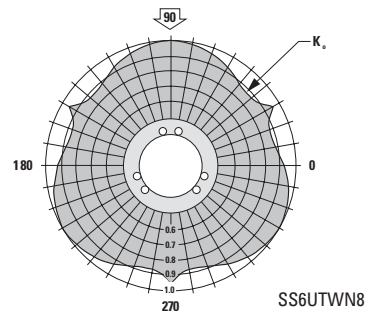
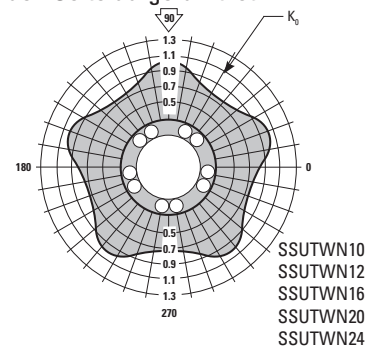
Dimensionierung der Ball Bushing-Kugellachse

Um die richtige Größe Ihrer Kugellachse zu ermitteln, suchen Sie in der Tabelle die maximale Belastung des am höchsten belasteten Lagers und die erforderliche Laufleistung. Markieren Sie den Schnittpunkt der beiden Linien. Alle Kugellachsen-Größen, deren Kurven durch diesen Punkt oder oberhalb und rechts davon verlaufen, können sich für die Anwendung eignen.

Hinweis: Zur Verwendung dieser Tabelle: Belastung des am höchsten belasteten Lagers = maximale aufgebrauchte Last/ K_0 . Dabei kann K_0 anhand des Polardiagramms rechts ermittelt werden.

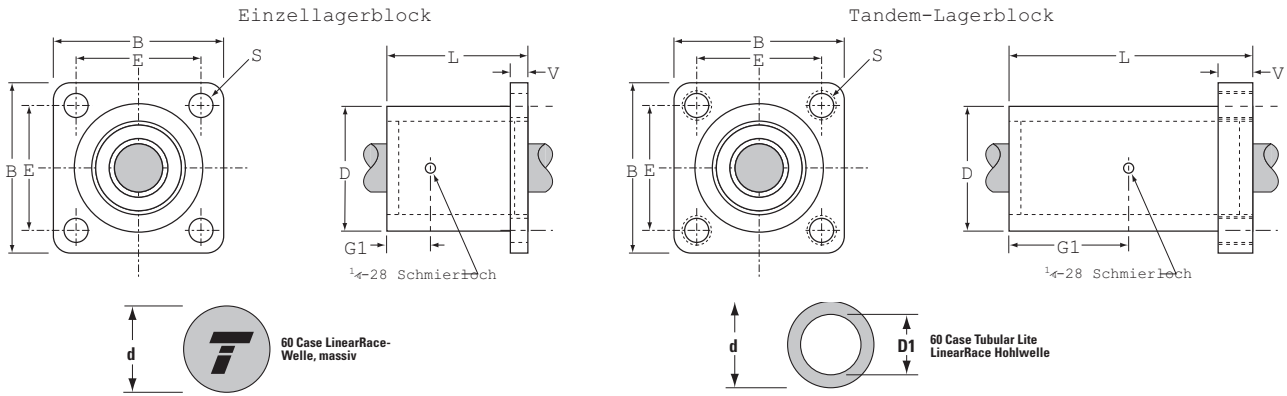
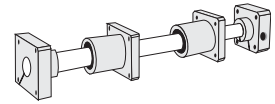
Polardiagramme

Die tatsächliche dynamische Tragzahl einer Ball Bushing-Kugellachse wird durch die Ausrichtung des Lagers oder von der Wirkrichtung der aufgebrauchten Last bestimmt. Wie im Polardiagramm dargestellt, ergibt sich der Lastkorrekturfaktor K_0 aus der Richtung der aufgebrauchten Belastung relativ zur Ausrichtung der Kugellaufbahnen. Um die tatsächliche dynamische Tragzahl zu bestimmen, multiplizieren Sie den entsprechenden Korrekturfaktor mit der dynamischen Tragzahl, die in der Produktabelle auf der vorhergehenden Seite aufgeführt ist.





Super Smart Ball Bushing®-Einzel und Tandem-Lagerblöcke, mit Flansch für endgestützte Anwendungen



Super Smart Ball Bushing-Lagerblöcke mit Flansch und 60 Case® LinearRace®-Linearwellen (Abmessungen in Zoll)

Teilenummer ⁽²⁾		Nenn-durchmesser	B	E ±0,010	L	D	V	G1	S Bohrungs-Durchm.	Durchmesser, 60 Case LinearRace d	Mindest-Härtetiefe, 60 Case LinearRace	Gewicht, 60 Case Solid LinearRace lb/Zoll	Gewicht, 60 Case Tubular Lite LinearRace lb/Zoll	Innen-durchmesser, 60 Case Tubular Lite LinearRace D1	Gewicht, Lagerblock lb	Dyn. Traglast lb _t
Super Smart Ball Bushing-Lagerblock, geflanscht	60 Case Linear Race															
SS6UFB8	1/2 L	0,5	1,63	1,250	1,69	1,25	0,25	0,72	0,19	0,4995/0,4990	0,04	0,06	–	–	0,23	265
SSUFB12	3/4 L	0,750	2,38	1,750	2,06	1,75	0,38	0,89	0,22	0,7495/0,7490	0,06	0,13	0,08	0,460/0,416	0,52	1130
SSUFB16	1 L	1,000	2,75	2,125	2,81	2,25	0,5	1,27	0,28	0,9995/0,9990	0,08	0,22	0,16	0,629/0,569	1,04	1900
SSUFB20	1 1/4 L	1,250	3,50	2,750	3,63	3,00	0,63	1,67	0,35	1,2495/1,2490	0,08	0,35	–	–	2,21	2350
SSUFB24	1 1/2 L	1,5	4,00	3,125	4,00	3,62	0,75	1,86	0,41	1,4994/1,4989	0,08	0,5	0,33	0,93/0,84	3,68	3880

Super Smart Ball Bushing-Tandem-Lagerblöcke mit Flansch und 60 Case LinearRace-Linearwellen (Abmessungen in Zoll)

Teilenummer ⁽²⁾		Nenn-durchmesser	B	E ±0,010	L	D	V	G1	S Gewinde	Durchmesser, 60 Case LinearRace d	Mindest-Härtetiefe, 60 Case LinearRace	Gewicht, 60 Case Solid LinearRace lb/Zoll	Gewicht, 60 Case Tubular Lite LinearRace lb/Zoll	Innen-durchmesser, 60 Case Tubular Lite LinearRace D1	Gewicht, Lagerblock lb	Dynamische Traglast lb _t
Super Smart Ball Bushing-Tandem-Lagerblock, geflanscht	60 Case Linear Race															
SS6UTFB8	1/2 L	0,5	1,63	1,250	3,20	1,25	0,90	1,48	1/4"-20	0,4995/0,4990	0,04	0,06	–	–	0,45	530
SSUTFB12	3/4 L	0,750	2,38	1,750	3,95	1,75	0,90	1,98	1/4"-20	0,7495/0,7490	0,06	0,13	0,08	0,460/0,416	1,05	2260
SSUTFB16	1 L	1,000	2,75	2,125	5,33	2,25	0,90	2,67	5/16"-18	0,9995/0,9990	0,08	0,22	0,16	0,629/0,569	1,95	3800
SSUTFB20	1 1/4 L	1,250	3,50	2,750	6,70	3,00	0,90	3,35	5/16"-18	1,2495/1,2490	0,08	0,35	–	–	4,06	4700
SSUTFB24	1 1/2 L	1,5	4,00	3,125	7,50	3,62	1,00	3,75	3/8"-16	1,4994/1,4989	0,08	0,5	0,33	0,93/0,84	6,84	7760

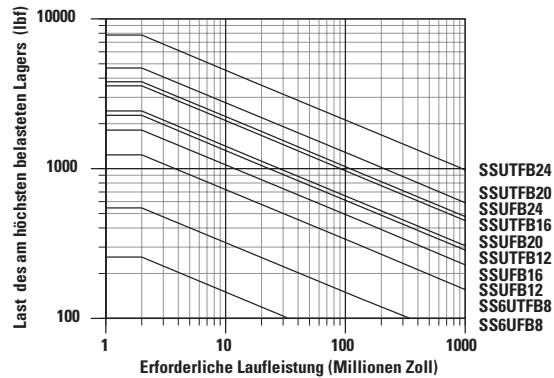
(1) Die dynamische Traglast basiert auf einer Nennlaufleistung von zwei Millionen Zoll. Die tatsächliche dynamische Traglast kann durch die Ausrichtung des Lagers relativ zur Last oder durch die Richtung der aufgebrachtten Last beeinflusst werden. Korrekturfaktoren für die dynamische Traglast siehe nachfolgende Polardiagramme. Die dynamische Traglast für Tandem-Konfigurationen bezieht sich auf zwei gleichmäßig belastete Lager.

(2) Beschreibungen und Spezifikationen der einzelnen Teilenummern finden Sie auf Seite 25.

Hinweis: Weitere technische Informationen finden Sie im Abschnitt „Technische Hinweise“ ab Seite 258.

Last/Laufleistung-Diagramm

(die Linien zeigen die Lastgrenzen der jeweiligen Ball Bushing-Kugelbuchse)



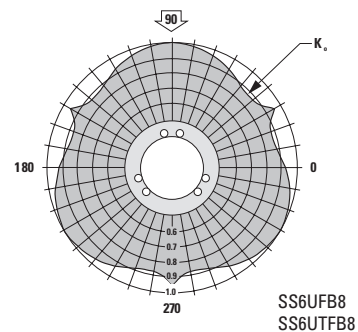
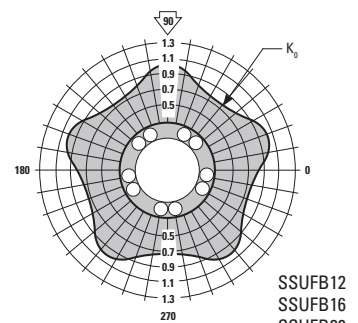
Dimensionierung der Ball Bushing-Kugelbuchse

Um die richtige Größe Ihrer Kugelbuchse zu ermitteln, suchen Sie in der Tabelle die maximale Belastung des am höchsten belasteten Lagers und die erforderliche Laufleistung. Markieren Sie den Schnittpunkt der beiden Linien. Alle Ball Bushing-Lagergrößen, deren Kurven durch diesen Punkt oder oberhalb und rechts davon verlaufen, können sich für die Anwendung eignen.

Hinweis: Zur Verwendung dieser Tabelle: Belastung des am höchsten belasteten Lagers = maximale aufgebrachte Last/ K_0 . Dabei kann K_0 anhand des Polardiagramms rechts ermittelt werden.

Polardiagramme

Die tatsächliche dynamische Tragzahl einer Ball Bushing-Kugelbuchse wird durch die Ausrichtung des Lagers oder von der Wirkrichtung der aufgetragenen Last bestimmt. Wie im Polardiagramm dargestellt, ergibt sich der Lastkorrekturfaktor K_0 aus der Richtung der aufgetragenen Belastung relativ zur Ausrichtung der Kugellaufbahnen. Um die tatsächliche dynamische Tragzahl zu bestimmen, multiplizieren Sie den entsprechenden Korrekturfaktor mit der dynamischen Tragzahl, die in der Produktabelle auf der vorhergehenden Seite aufgeführt ist.

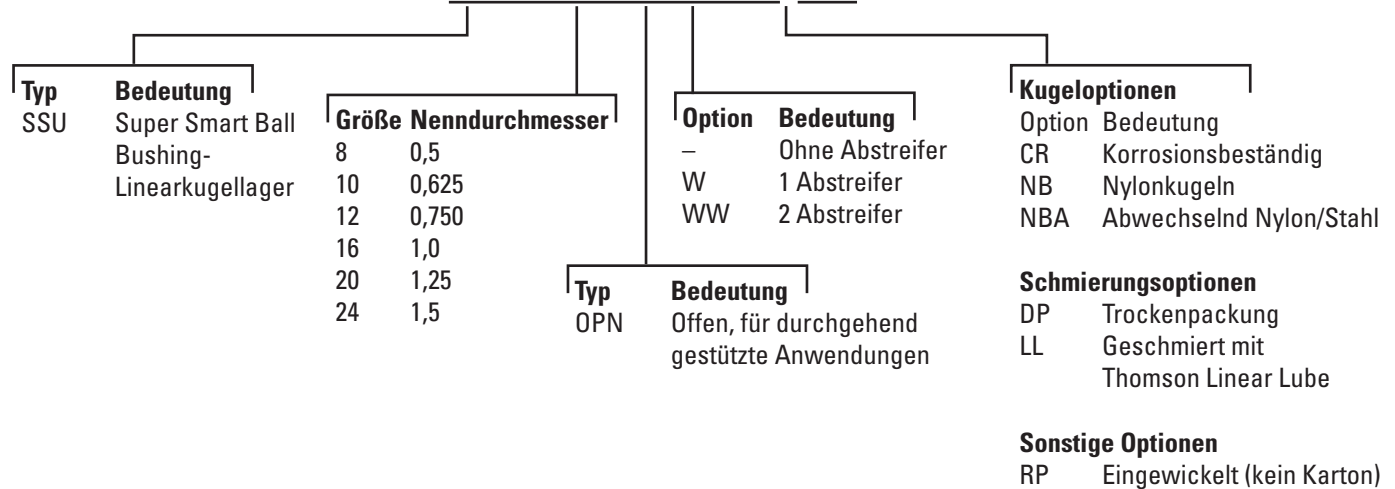




Teilenummer – Aufschlüsselung und Spezifikation

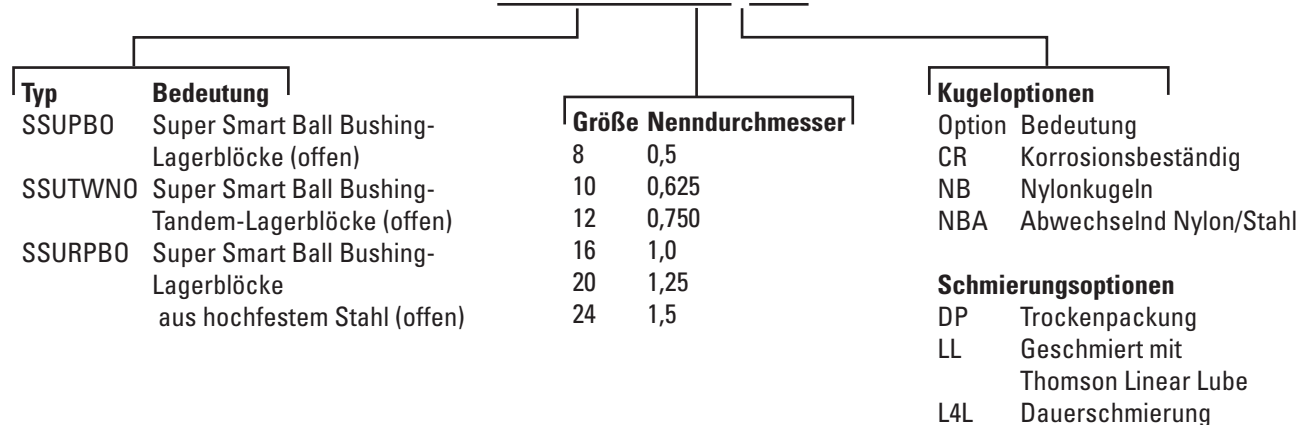
Super Smart Ball Bushing®-Linearkugellager (offen) für durchgehend gestützte Anwendungen

SSU160PNWW-CR



Super Smart Ball Bushing-Lagerblöcke (offen) für durchgehend gestützte Anwendungen

SSUPB016-CR

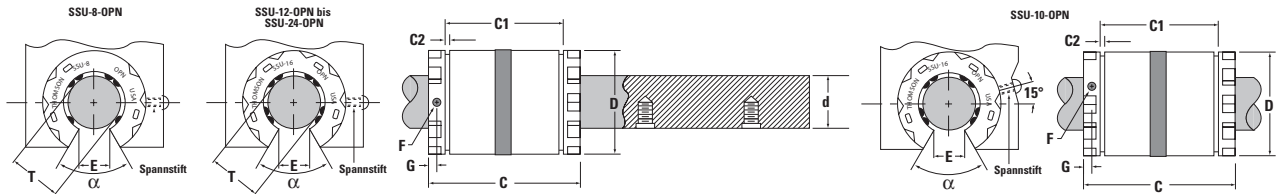
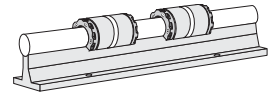


Nicht alle Optionen in allen Größen verfügbar.

Siehe Katalog oder erfragen Sie beim Thomson-Kundensupport die verfügbaren Kombinationen.

Weitere Informationen zu Lageroptionen finden Sie auf Seite 269.

Super Smart Ball Bushing®-Linearkugellager (offen) für durchgehend gestützte Anwendungen



Linearkugellager, Zollmaß

Super Smart Ball Bushing-Linearkugellager (offen) und 60 Case® LinearRace®-Linearwellen (Abmessungen in Zoll)

Teilenummer ⁽¹⁾				Nenn-durchm.	Länge C	C1	C2 min.	Min. Schlitzbreite E	Halte-Bohrung		Winkel Grad α	Anzahl Kugelumlaufbahnen	Gewicht, Kugelbuchse lb
Ohne Abstreifer	Mit einem Abstreifer	Mit zwei Abstreifern	60 Case Linear Race*						Durchmesser F	Lage G			
SSU80PN	SSU80PNW	SSU80PNWW	1/2 L PD	0,5	1,250/1,230	1,032/1,012	0,05	0,31	0,13	0,62	90	6	0,07
SSU100PN	SSU100PNW	SSU100PNWW	5/8 L PD	0,625	1,500/1,480	1,125/1,095	0,055	0,34	0,11	0,13	60	8	0,09
SSU120PN	SSU120PNW	SSU120PNWW	3/4 L PD	0,750	1,625/1,605	1,285/1,255	0,055	0,41	0,14	0,13	60	8	0,13
SSU160PN	SSU160PNW	SSU160PNWW	1 L PD	1,000	2,250/2,230	1,901/1,871	0,068	0,53	0,14	0,13	60	8	0,24
SSU200PN	SSU200PNW	SSU200PNWW	1 1/4 L PD	1,250	2,625/2,600	2,031/1,991	0,068	0,62	0,20	0,19	50	8	0,43
SSU240PN	SSU240PNW	SSU240PNWW	1 1/2 L PD	1,5	3,000/2,970	2,442/2,402	0,086	0,74	0,20	0,19	50	8	0,80

* 60 Case ab Seite 176.

Teilenummer ⁽¹⁾			Hüllkreis-durchm. T	Empfohlener Gehäusebohrungsdurchm.		Durchmesser, 60 Case LinearRace d	Passung, Kugelbuchse / LinearRace ‡		Dynamische Tragzahl lb _i
Ohne Abstreifer	Mit einem Abstreifer	Mit zwei Abstreifern		Fest D	Einstellbar D		Gehäuse mit festem Durchm.	Gehäuse mit einstellbarem Durchmesser (vor Einstellung)	
SSU80PN	SSU80PNW	SSU80PNWW	0,5/0,4995	0,8755/0,8750	0,8760/0,8750	0,4995/0,4990	0,0015C/0,0000	0,002C/0,0000	360
SSU100PN	SSU100PNW	SSU100PNWW	0,6250/0,6245	1,1255/1,1250	1,1260/1,1250	0,6245/0,6240	0,0015C/0,0000	0,002C/0,0000	620
SSU120PN	SSU120PNW	SSU120PNWW	0,7500/0,7495	1,2505/1,2500	1,2510/1,2500	0,7495/0,7490	0,0015C/0,0000	0,002C/0,0000	1130
SSU160PN	SSU160PNW	SSU160PNWW	1,0000/0,9995	1,5630/1,5625	1,5635/1,5625	0,9995/0,9990	0,0015C/0,0000	0,002C/0,0000	1900
SSU200PN	SSU200PNW	SSU200PNWW	1,2500/1,2494	2,0008/2,0000	2,0010/2,0000	1,2495/1,2490	0,0018C/0,0001P	0,002C/0,0001P	2350
SSU240PN	SSU240PNW	SSU240PNWW	1,5000/1,4994	2,3760/2,3750	2,3760/2,3750	1,4994/1,4989	0,0021C/0,0000	0,0021C/0,0000	3880

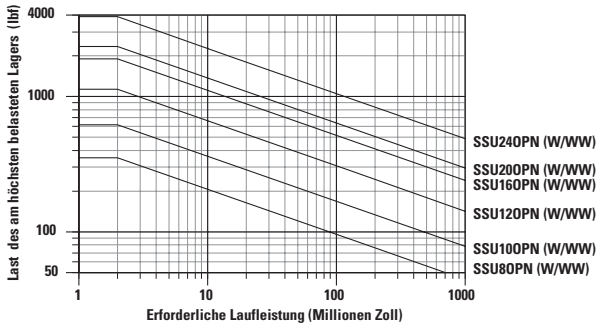
‡ P = Vorspannung, C = Spiel

(1) Beschreibungen und Spezifikationen der einzelnen Teilenummern finden Sie auf Seite 34.

(2) Die dynamische Tragzahl basiert auf einer Nennlaufleistung von zwei Millionen Zoll (50.800 m). Die tatsächliche dynamische Tragzahl kann durch die Ausrichtung des Lagers relativ zur Last oder durch die Richtung der aufgebrachtten Last beeinflusst werden. Korrekturfaktoren für die dynamische Tragzahl siehe nachfolgende Polardiagramme.

Last/Laufleistung-Diagramm

(die Linien zeigen die Lastgrenzen der jeweiligen Ball Bushing®-Kugelbuchse)



Dimensionierung der Ball Bushing-Kugelbuchse

Um die richtige Größe Ihrer Kugelbuchse zu ermitteln, suchen Sie in der Tabelle die maximale Belastung des am höchsten belasteten Lagers und die erforderliche Laufleistung. Markieren Sie den Schnittpunkt der beiden Linien. Alle Kugelbuchsen-Größen, deren Kurven durch diesen Punkt oder oberhalb und rechts davon verlaufen, können sich für die Anwendung eignen.

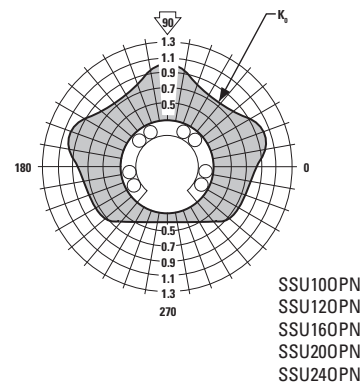
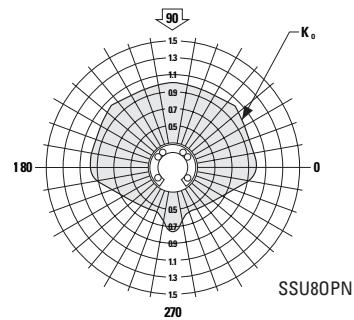
Hinweis: Zur Verwendung dieser Tabelle: Belastung des am höchsten belasteten Lagers = maximale aufgebrauchte Last/ K_0 . Dabei kann K_0 anhand des Polardiagramms rechts ermittelt werden.

Bei Verwendung von LSRA Smart-Schienenbaugruppen muss die dynamische Tragzahl für seitlich belastete oder Abzugsanwendungen um 75 % oder das 0,25-Fache der dynamischen Tragzahl verringert werden.

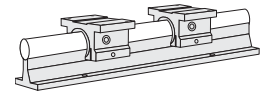
Polardiagramme

Die tatsächliche dynamische Tragzahl einer Ball Bushing-Kugelbuchse wird durch die Ausrichtung des Lagers oder von der Wirkrichtung der aufgebracht Last bestimmt. Wie im Polardiagramm dargestellt, ergibt sich der Lastkorrekturfaktor K_0 aus der Richtung der aufgebracht Belastung relativ zur Ausrichtung der Kugellaufbahnen. Um die tatsächliche dynamische Tragzahl zu bestimmen, multiplizieren Sie den entsprechenden Korrekturfaktor mit der dynamischen Tragzahl, die in der Produktabelle auf der vorhergehenden Seite aufgeführt ist.

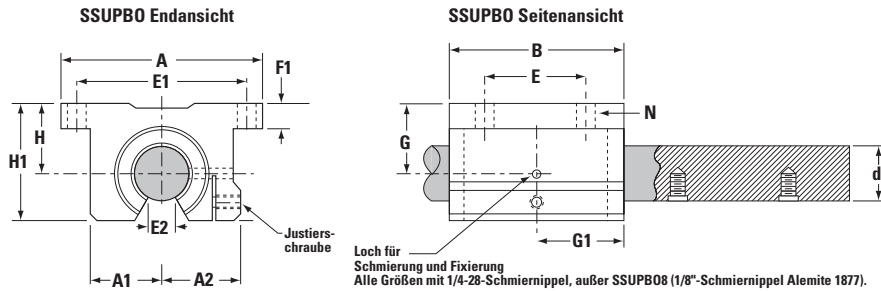
Hinweis: Für Super Smart Ball Bushing®-Kugelbuchsen und andere hoch belastbare Lager ist die in den Polardiagrammen angegebene Tragzahl in der Praxis möglicherweise durch den zulässigen Grad der Wellendurchbiegung oder die Belastbarkeit der Befestigungsteile der Stützschienebaugruppe begrenzt. In solchen Fällen sollten die Belastungen diese praktischen Grenzen nicht übersteigen. Die entsprechenden Laufleistungs-Vorteile sind dennoch uneingeschränkt nutzbar.



Super Smart Ball Bushing®-Lagerblöcke (offen) für durchgehend gestützte Anwendungen



Linearkugellager, Zollmaß



Super Smart Ball Bushing-Lagerblöcke (offen) und 60 Case® LinearRace® (Abmessungen in Zoll)

Teilenummer ⁽¹⁾		Nenn-durchm.	H ±0,003	H1	Durchmesser, 60 Case LinearRace d
Super Smart Ball Bushing-Lagerblock	60 Case LinearRace-				
SSUPB08	1/2 L PD	0,5	0,687	1,13	0,4995/0,4990
SSUPB010	5/8 L PD	0,625	0,875	1,44	0,6245/0,6240
SSUPB012	3/4 L PD	0,750	0,937	1,56	0,7495/0,7490
SSUPB016	1 L PD	1,000	1,187	2,00	0,9995/0,9990
SSUPB020	1 1/4 L PD	1,250	1,5	2,50	1,2495/1,2490
SSUPB024	1 1/2 L PD	1,5	1,750	2,94	1,4994/1,4989

* 60 Case ab Seite 176.

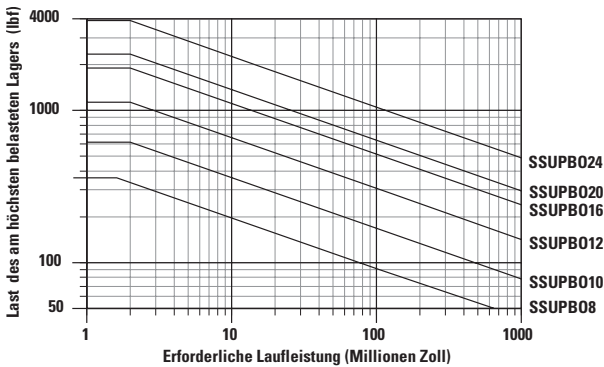
Teilenummer ⁽¹⁾	A	A1	A2	B	E ±0,010	E1 ±0,010	E2 min.	F1	G	G1	N		Gewicht, Lagerblock lb	Dynamische ⁽²⁾ Tragzahl lb ₁
											Bohrung	Bolzen		
SSUPB08	2,00	0,69	0,75	1,50	1,000	1,688	0,31	0,25	0,5	0,89	0,16	#6	0,23	360
SSUPB010	2,50	0,88	0,94	1,75	1,125	2,125	0,34	0,28	0,55	0,95	0,19	#8	0,41	620
SSUPB012	2,75	0,94	1,00	1,88	1,250	2,375	0,41	0,31	0,67	1,08	0,19	#8	0,51	1130
SSUPB016	3,25	1,19	1,25	2,63	1,750	2,875	0,53	0,38	0,87	1,45	0,22	#10	1,03	1900
SSUPB020	4,00	1,50	1,63	3,38	2,000	3,500	0,62	0,44	1,15	1,83	0,22	#10	2,15	2350
SSUPB024	4,75	1,75	1,88	3,75	2,500	4,125	0,74	0,5	1,28	2,02	0,28	0,25	3,29	3880

(1) Beschreibungen und Spezifikationen der einzelnen Teilenummern finden Sie auf Seite 34.

(2) Die dynamische Tragzahl basiert auf einer Nennlaufleistung von zwei Millionen Zoll (50.800 m). Die tatsächliche dynamische Tragzahl kann durch die Ausrichtung des Lagers relativ zur Last oder durch die Richtung der aufgetragenen Last beeinflusst werden. Korrekturfaktoren für die dynamische Tragzahl siehe nachfolgende Polardigramme.

Last/Laufleistung-Diagramm

(die Linien zeigen die Lastgrenzen der jeweiligen Ball Bushing®-Kugelbuchse)



Dimensionierung der Ball Bushing-Kugelbuchse

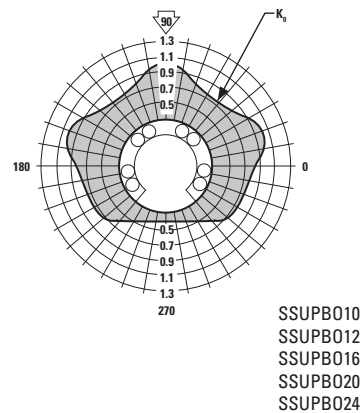
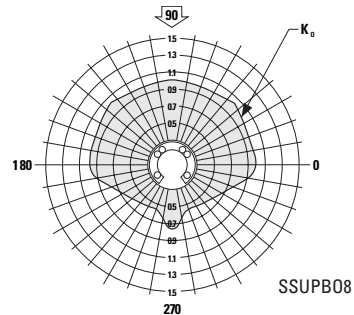
Um die richtige Größe Ihrer Kugelbuchse zu ermitteln, suchen Sie in der Tabelle die maximale Belastung des am höchsten belasteten Lagers und die erforderliche Laufleistung. Markieren Sie den Schnittpunkt der beiden Linien. Alle Kugelbuchsen-Größen, deren Kurven durch diesen Punkt oder oberhalb und rechts davon verlaufen, können sich für die Anwendung eignen.

Hinweis: Zur Verwendung dieser Tabelle: Belastung des am höchsten belasteten Lagers = maximale aufgebrauchte Last/ K_0 . Dabei kann K_0 anhand des Polardiagramms rechts ermittelt werden.

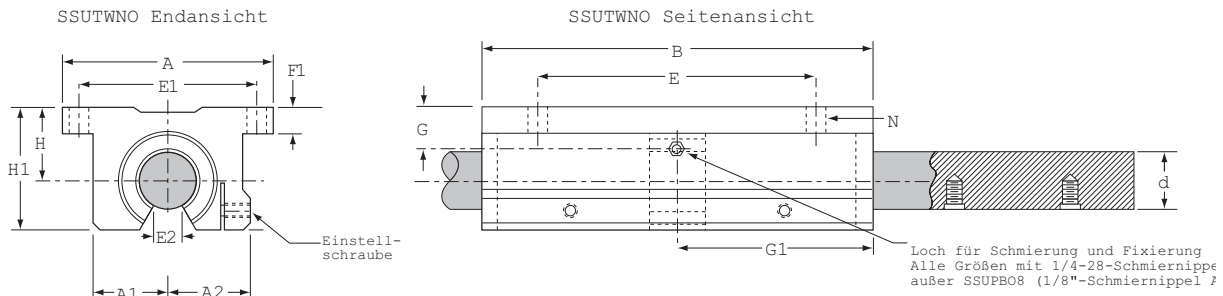
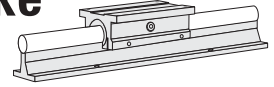
Polardiagramme

Die tatsächliche dynamische Tragzahl einer Ball Bushing-Kugelbuchse wird durch die Ausrichtung des Lagers oder von der Wirkrichtung der aufgebrauchten Last bestimmt. Wie im Polardiagramm dargestellt, ergibt sich der Lastkorrekturfaktor K_0 aus der Richtung der aufgebrauchten Belastung relativ zur Ausrichtung der Kugellaufbahnen. Um die tatsächliche dynamische Tragzahl zu bestimmen, multiplizieren Sie den entsprechenden Korrekturfaktor mit der dynamischen Tragzahl, die in der Produkttabelle auf der vorhergehenden Seite aufgeführt ist.

Hinweis: Für Super Smart Ball Bushing®-Kugelbuchsen und andere hoch belastbare Lager ist die in den Polardiagrammen angegebene Tragzahl in der Praxis möglicherweise durch den zulässigen Grad der Wellendurchbiegung oder die Belastbarkeit der Befestigungsteile der Stützschienebaugruppe begrenzt. In solchen Fällen sollten die Belastungen diese praktischen Grenzen nicht übersteigen. Die entsprechenden Laufleistungs-Vorteile sind dennoch uneingeschränkt nutzbar.



Super Smart Ball Bushing®-Tandem-Lagerblöcke (offen) für durchgehend gestützte Anwendungen



Super Smart Ball Bushing-Tandem-Lagerblöcke (offen, beidseitige Dichtungen) und 60 Case® LinearRace®

(Abmessungen in Zoll)

Teilenummer ⁽¹⁾		Nenn- durchm.	H ±0,003	H1
Super Smart Ball Bushing-Lagerblock	60 Case LinearRace*			
SSUTWN08	1/2 L PD	0,5	0,687	1,13
SSUTWN010	5/8 L PD	0,625	0,875	1,44
SSUTWN012	3/4 L PD	0,750	0,937	1,56
SSUTWN016	1 L PD	1,000	1,187	2,00
SSUTWN020	1 1/4 L PD	1,250	1,5	2,50
SSUTWN024	1 1/2 L PD	1,5	1,750	2,94

* 60 Case ab Seite 176.

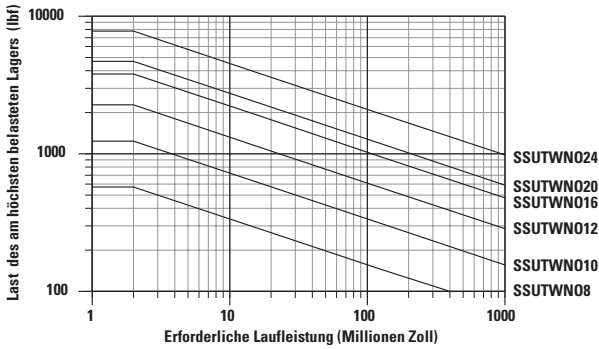
Teilenummer ⁽¹⁾	A	A1	A2	B	E ±0,010	E1 ±0,010	E2 min.	F1	G	G1	N	N1	Gewicht, Lagerblock lb	Dynamische ⁽²⁾ Tragzahl lb _f
											Boh- rung	Bolzen		
SSUTWN08	2,00	0,69	0,75	3,50	2,500	1,688	0,31	0,25	0,56	1,75	0,16	#6	0,46	720
SSUTWN010	2,50	0,88	0,94	4,00	3,000	2,125	0,34	0,28	0,67	2,00	0,19	#8	0,82	1240
SSUTWN012	2,75	0,94	1,00	4,50	3,500	2,375	0,41	0,31	0,94	2,25	0,19	#8	1,02	2260
SSUTWN016	3,25	1,19	1,25	6,00	4,500	2,875	0,53	0,38	1,20	3,00	0,22	#10	2,06	3800
SSUTWN020	4,00	1,50	1,63	7,50	5,500	3,500	0,62	0,44	1,50	3,75	0,22	#10	4,30	4700
SSUTWN024	4,75	1,75	1,88	9,00	6,500	4,125	0,74	0,5	1,75	4,50	0,28	0,25	6,88	7760

(1) Beschreibungen und Spezifikationen der einzelnen Teilenummern finden Sie auf Seite 34.

(2) Die dynamische Tragzahl basiert auf einer Nennlaufleistung von zwei Millionen Zoll (50.800 m). Die tatsächliche dynamische Tragzahl kann durch die Ausrichtung des Lagers relativ zur Last oder durch die Richtung der aufgetragenen Last beeinflusst werden. Korrekturfaktoren für die dynamische Tragzahl siehe nachfolgende Polardiagramme. Die dynamische Tragzahl bezieht sich auf zwei gleichmäßig belastete Lager.

Last/Laufleistung-Diagramm

(die Linien zeigen die Lastgrenzen der jeweiligen Ball Bushing® Kugelbuchse)



Dimensionierung der Ball Bushing-Kugelbuchse

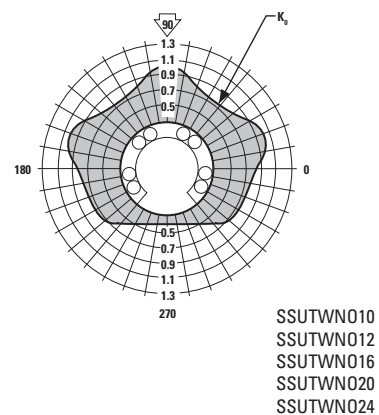
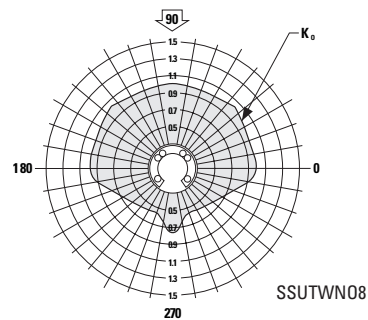
Um die richtige Größe Ihrer Kugelbuchse zu ermitteln, suchen Sie in der Tabelle die maximale Belastung des am höchsten belasteten Lagers und die erforderliche Laufleistung. Markieren Sie den Schnittpunkt der beiden Linien. Alle Kugelbuchsen-Größen, deren Kurven durch diesen Punkt oder oberhalb und rechts davon verlaufen, können sich für die Anwendung eignen.

Hinweis: Zur Verwendung dieser Tabelle: Belastung des am höchsten belasteten Lagers = maximale aufgebrauchte Last/ K_0 . Dabei kann K_0 anhand des Polardiagramms rechts ermittelt werden.

Polardiagramme

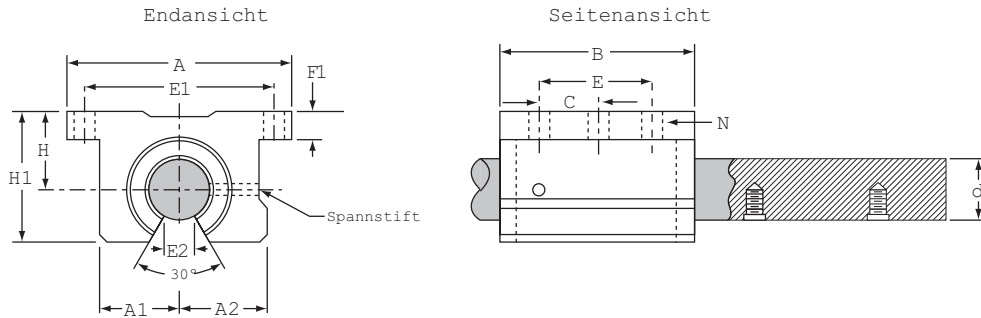
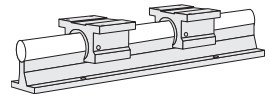
Die tatsächliche dynamische Tragzahl einer Ball Bushing-Kugelbuchse wird durch die Ausrichtung des Lagers oder von der Wirkrichtung der aufgetragenen Last bestimmt. Wie im Polardiagramm dargestellt, ergibt sich der Lastkorrekturfaktor K_0 aus der Richtung der aufgetragenen Belastung relativ zur Ausrichtung der Kugellaufbahnen. Um die tatsächliche dynamische Tragzahl zu bestimmen, multiplizieren Sie den entsprechenden Korrekturfaktor mit der dynamischen Tragzahl, die in der Produkttabelle auf der vorhergehenden Seite aufgeführt ist.

Hinweis: Für Super Smart Ball Bushing®-Kugelbuchsen und andere hoch belastbare Lager ist die in den Polardiagrammen angegebene Tragzahl in der Praxis möglicherweise durch den zulässigen Grad der Wellendurchbiegung oder die Belastbarkeit der Befestigungsteile der Stützschienebaugruppe begrenzt. In solchen Fällen sollten die Belastungen diese praktischen Grenzen nicht übersteigen. Die entsprechenden Laufleistungs-Vorteile sind dennoch uneingeschränkt nutzbar.



Super Smart Ball Bushing®-Lagerblöcke aus hochfestem Stahl

(offen) für durchgehend gestützte Anwendungen



Die Kombination aus hochfestem Stahlgehäuse und leistungsstarker Super Smart Ball Bushing-Kugelbuchse reduziert die Durchbiegung und die Kosten um bis zu 66 %.

Super Smart Ball Bushing-Lagerblöcke aus hochfestem Stahl (offen, beidseitige Dichtungen) u. LinearRace®

(Abmessungen in Zoll)

Teilenummer ⁽¹⁾		Nenn-durchm.	H ±0,003	H1	A	A1	A2	B
Super Smart Ball Bushing-Lagerblock aus hochfestem Stahl	60 Case LinearRace* Welle							
SSURPB012	3/4 L PD	0,750	0,937	1,56	2,75	0,94	1,00	1,88
SSURPB016	1 L PD	1,000	1,187	2,00	3,25	1,19	1,25	2,63
SSURPB024	1 1/2 L PD	1,5	1,750	2,94	4,75	1,75	1,88	3,75

* 60 Case® ab Seite 176.

Teilenummer ⁽¹⁾	Durchmesser, 60 Case LinearRace d	E ±0,010	C ±0,010	E1 ±0,010	E2 min.	F1	N		Gewicht, Lagerblock lb	Dynamische ⁽²⁾ Tragzahl lb _i
							Bohrung	Bolzen		
SSURPB012	0,7495/0,7490	1,250	0,625	2,375	0,43	0,31	0,19	#8	1,10	1130
SSURPB016	0,9995/0,9990	1,750	0,875	2,875	0,56	0,38	0,22	#10	2,30	1900
SSURPB024	1,4994/1,4989	2,500	1,250	4,125	0,81	0,5	0,28	0,25	7,00	3880

(1) Beschreibungen und Spezifikationen der einzelnen Teilenummern finden Sie auf Seite 34.

(2) Die dynamische Tragzahl basiert auf einer Nennlaufleistung von zwei Millionen Zoll (50.800 m). Die tatsächliche dynamische Tragzahl kann durch die Ausrichtung des Lagers relativ zur Last oder durch die Richtung der aufgetragenen Last beeinflusst werden. Korrekturfaktoren für die dynamische Tragzahl siehe nachfolgende Polardiagramme.

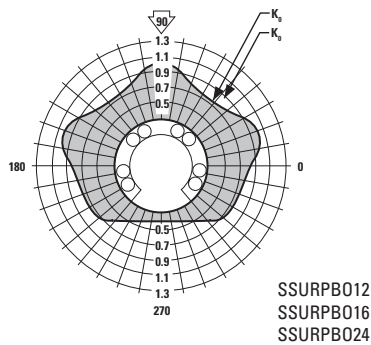
Super Smart Ball Bushing-Lagerblöcke aus hochfestem Stahl bieten:

- Kürzere Stabilisierungszeit – höhere Produktivität
- Geringere Durchbiegung – größere Genauigkeit
- Höchste Belastbarkeit – geringster Bauraum
- Höchste Lagerlebensdauer – höhere Zuverlässigkeit

Polardiagramme

Die tatsächliche dynamische Tragzahl einer Ball Bushing®-Kugellbuchse wird durch die Ausrichtung des Lagers oder von der Wirkrichtung der aufgebracht Last bestimmt. Wie im Polardiagramm dargestellt, ergibt sich der Lastkorrekturfaktor K_0 aus der Richtung der aufgebracht Belastung relativ zur Ausrichtung der Kugellaufbahnen. Um die tatsächliche dynamische Tragzahl zu bestimmen, multiplizieren Sie den entsprechenden Korrekturfaktor mit der dynamischen Tragzahl, die in der Produkttabelle auf der vorhergehenden Seite aufgeführt ist.

Hinweis: Für Super Smart Ball Bushing-Kugellbuchsen und andere hoch belastbare Lager ist die in den Polardiagrammen angegebene Tragzahl in der Praxis möglicherweise durch den zulässigen Grad der Wellendurchbiegung oder die Belastbarkeit der Befestigungsteile der Stützschienebaugruppe begrenzt. In solchen Fällen sollten die Belastungen diese praktischen Grenzen nicht übersteigen. Die entsprechenden Laufleistungs-Vorteile sind dennoch uneingeschränkt nutzbar.



X/Y-Bestückungssystem

Ziel

Herstellung eines X/Y-Systems, das die Werkstücke zwischen zwei separaten Bearbeitungsstationen transportiert.

Lösung

Verwendung endgestützter 60 Case® LinearRace®-Linearwellen mit Super Smart-Lagerblöcken für die X-Achse und durchgehend gestützter 60 Case LinearRace-Linearwellen für die Y-Achse. Thomson Kugelgewindetriebe-Einheiten für die Schnellpositionierung.

Verwendete Produkte

X-Achse:

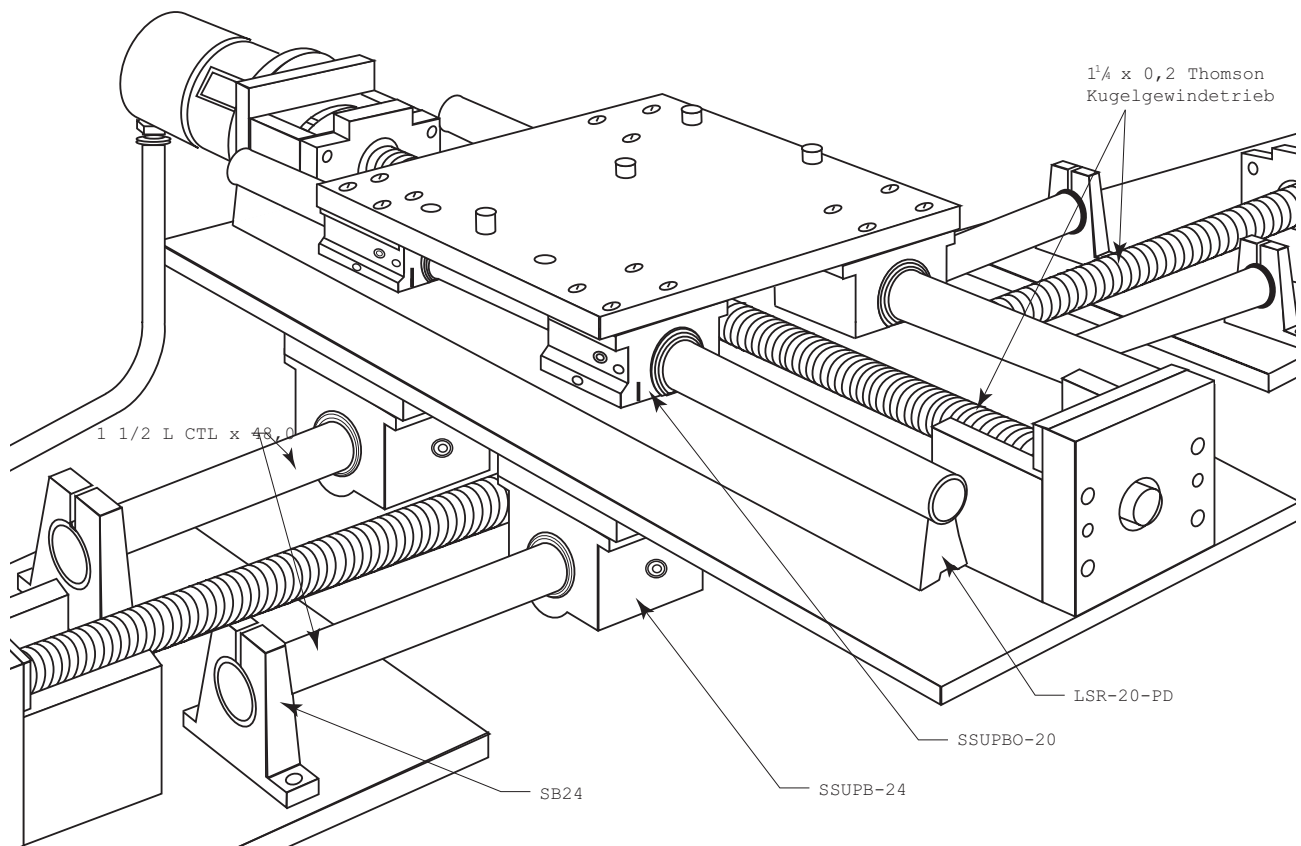
- 2 x 1 1/2 L CTL x 48" (60 Case LinearRace)
- 4 x SB24 (60 Case LinearRace-Endstützblöcke)
- 4 x SSUPB24 (Super Smart Ball Bushing-Lagerblöcke)
- 1 x 1 1/4 x 0,200 (Thomson-Kugelgewindetrieb)

Vorteile

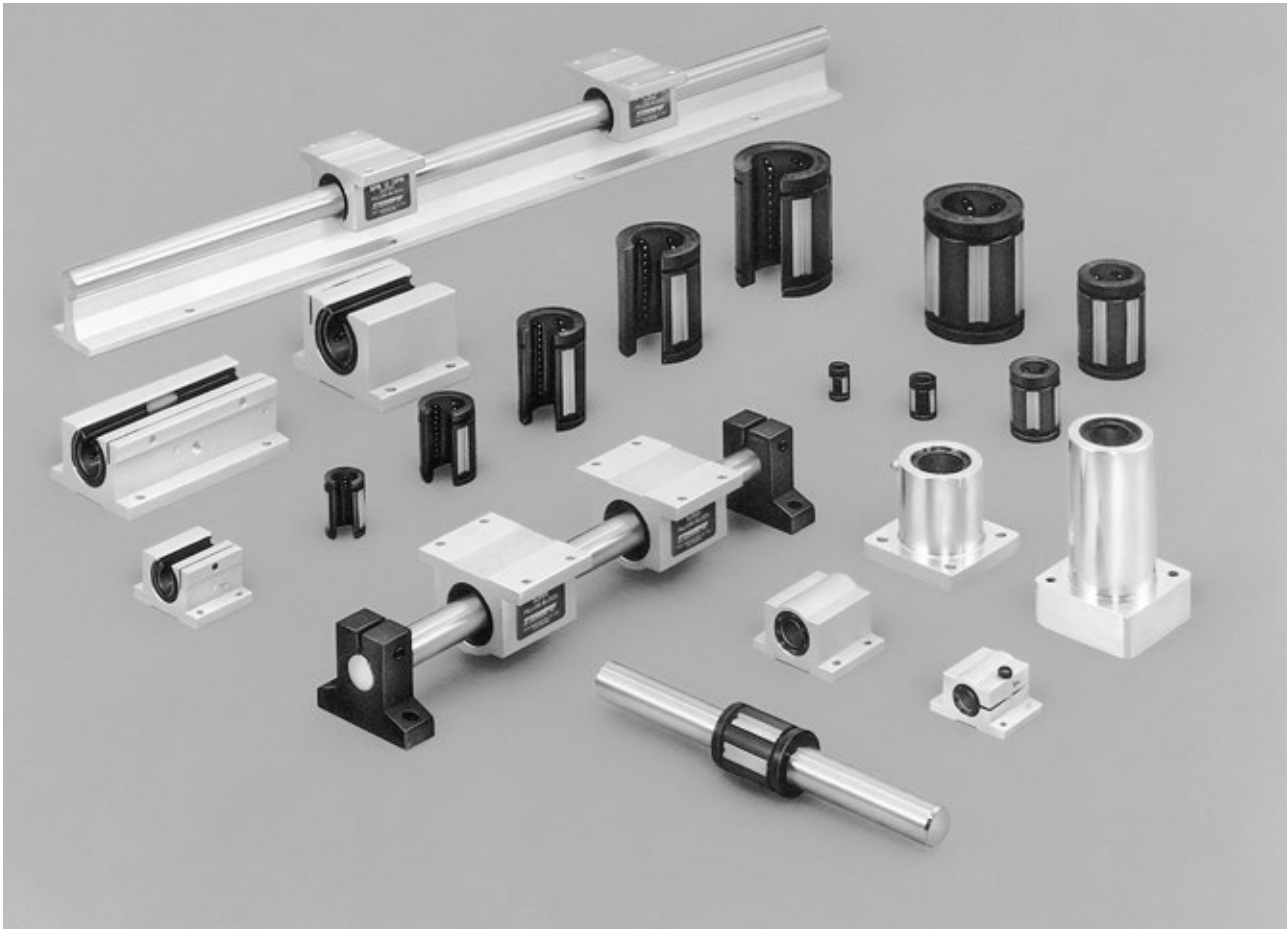
Die 60 Case LinearRace-Linearwellen und Endstützblöcke sorgen für die optimale Verbindung zwischen den Bearbeitungsstationen. Super Smart Ball Bushing-Lagerblöcke und Thomson-Kugelgewindetriebe ermöglichen eine ununterbrochene und schnelle Bewegung des Werkstücks. Damit steigt die Produktivität um 200 %.

Y-Achse:

- 2 x LSR-20-PD x 48" (flachbauende 60 Case LinearRace-Stützschiene)
- 4 x SSUPB020 (Super Smart Ball Bushing-Lagerblöcke)
- 1 x 1 1/4 x 0,200 (Thomson-Kugelgewindetrieb)
- 2 x 1 1/4 L PD CTL x 48,00" (60 Case LinearRace)



Super Ball Bushing®-Produkte



Thomson Super Ball Bushing-Lagerprodukte bieten folgende Vorteile:

- Selbstausrichtung um bis zu 5° gleicht Unebenheiten der Anschlusskonstruktion bzw. Ungenauigkeiten am Schlitten aus.
- Der RoundRail-Vorteil wird mit der Selbstausrichtung kombiniert, wodurch die für Linearführungen üblichen Minderungsfaktoren entfallen können.
- Verfahrensgeschwindigkeiten von bis zu 3 m/s ohne Reduzierung der Tragzahl.
- Leichte, verschleißfeste Kugelkäfige und Außenbuchsen aus speziellem Polymer senken die Masseträgheit und Geräusentwicklung.
- Radial schwimmende Lagerplatten. Beim Einbau in ein einstellbares Gehäuse kann die Super Ball Bushing-Kugelbuchse auf eine bestimmte Durchmesserpassung eingestellt werden, um eine präzise, wiederholgenaue Verstellbewegung zu gewährleisten.
- Konstant niedriger Reibungskoeffizient von 0,001.
- Verwendungsmöglichkeit kleinerer, kostengünstigerer Antriebsmotoren, Riemen, Getriebe und Kugelgewindetriebe, wenn als Ersatz für reibungsintensive Gleitlager genutzt.
- Geschlossene Ausführung für endgestützte Anwendungen und offene Ausführung für durchgehend gestützte Anwendungen.
- Einbaufertige Lagerblöcke mit doppelt wirkenden Dichtungen und Schmieröffnung. Damit sinken Installations- und Stillstandzeiten.

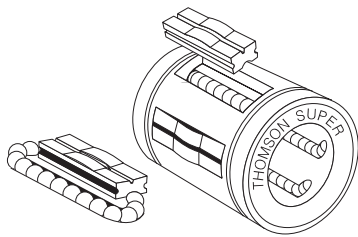


Abbildung 1

Die Super Ball Bushing-Kugellagerbuchse ist seit über 20 Jahren der Industriestandard für selbstjustierende Linearlager. Dieses Lager bietet eine dreifach höhere Tragzahl bzw. 27-fache Laufleistung herkömmlicher Linearlager. Durch diese deutlich höhere Lebensdauer des Lagers werden Ausfallzeiten und Wartungsaufwand erheblich reduziert, während Ihre Maschinen zuverlässiger arbeiten. Thomson hat die Super Ball Bushing-Kugellagerbuchse mit vielen einzigartigen Konstruktionsmerkmalen entwickelt. Neben der deutlich höheren Tragzahl ist die Super Ball Bushing-Kugellagerbuchse selbstjustierend, leicht, einstellbar und bietet einen geringen Reibungskoeffizienten (Abbildung 1).

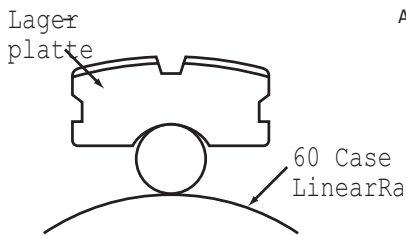


Abbildung 2

Dreifache Tragzahl

Die Lagerplatten sind aus gehärtetem Lagerstahl gefertigt und verfügen über ballig geformte Kugellagergrillen (Abbildung 2). Die Kugelumlaufgrille ist etwas breiter als der Kugeldurchmesser und bietet so eine optimale Kontaktfläche für die Lagerkugeln. Der größere Kontakt zwischen Kugel und Lagerplatte sorgt für eine höhere Tragzahl und Laufleistung.

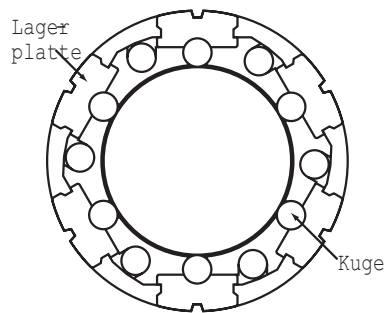


Abbildung 3

Schnittbild einer Super Ball Bushing-Kugellagerbuchse

Spielfreie Passgenauigkeit

Die Lagerplatten sind zudem radial beweglich konstruiert (Abbildung 3). Bei Einbau des Lagers in ein einstellbares Gehäuse lässt sich die gewünschte Passung auf der 60 Case® LinearRace®-Welle einstellen.

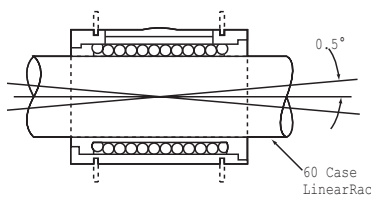


Abbildung 4

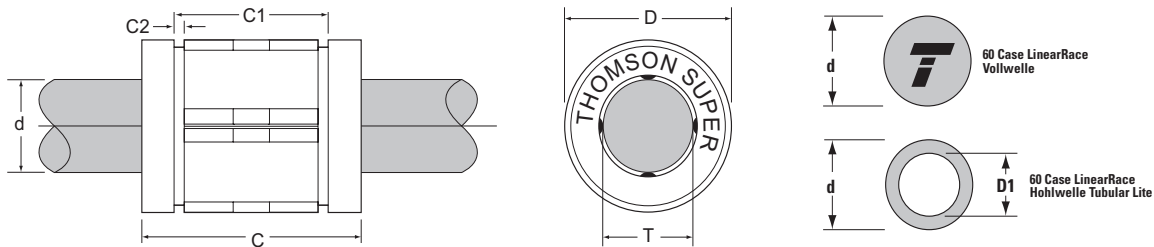
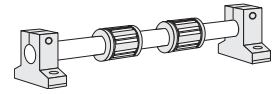
Selbstausrichtend

Die Super Ball Bushing-Lagerplatten rotieren um $0,5^\circ$ um ihren Mittelpunkt (Abbildung 4), um ein reibungsloses Ein- und Austreten der Präzisionslagerkugeln zu gewährleisten. Jede Platte richtet sich automatisch selbst aus, um etwaige Fluchtungsfehler der Gehäusebohrungen, Unebenheiten der Anschlusskonstruktion oder Ungenauigkeiten am Schlitten auszugleichen. Zusammengenommen sorgt dies für eine gleichmäßige Belastung der Kugeln, einen sauberen Kugelumlauf sowie einen konstanten Reibungskoeffizienten.

Hohe Laufruhe und geringe Geräusentwicklung

Außenbuchse und Kugelläufige der Super Ball Bushing-Kugellagerbuchse bestehen aus verschleißfestem und reibungsarmem Spezial-Polymer. Dieser Werkstoff reduziert sowohl die Masseträgheit als auch die Geräusentwicklung.

Super Ball Bushing®-Linearkugellager (geschlossen) für endgestützte Anwendungen



Linearkugellager, Zollmaß

Super Ball Bushing-Linearkugellager (geschlossen) und 60 Case® LinearRace® (Abmessungen in Zoll)

Teilenummer ⁽¹⁾		Nenn-durchmesser	Länge C	Abstand zwischen Sicherungsring-Nuten C1	Sicherungsring-Nut min. C2	Anzahl Kugelumlaufbahnen	Gewicht, Kugelbuchse lb	Mindest-Härtetiefe, 60 Case LinearRace	Gewicht, 60 Case Solid LinearRace lb/Zoll	Gewicht, 60 Case Tubular Lite LinearRace lb/Zoll	Innen-durchm., 60 Case Tubular Lite LinearRace D1
Ball-Bushing-Kugelbuchse	60 Case Linear Race										
SUPER3	3/16 L	0,188	0,562/0,547	–	–	4	0,003	0,027	0,008	–	–
SUPER4	1/4 L	0,250	0,750/0,735	0,511/0,501	0,039	4	0,01	0,027	0,01	–	–
SUPER6	3/8 L	0,375	0,875/0,860	0,699/0,689	0,039	4	0,02	0,027	0,03	–	–
SUPER8	1/2 L	0,5	1,250/1,230	1,032/1,012	0,05	4	0,04	0,04	0,06	–	–
SUPER10	5/8 L	0,625	1,500/1,480	1,105/1,095	0,056	5	0,10	0,04	0,09	–	–
SUPER12	3/4 L	0,750	1,625/1,605	1,270/1,250	0,056	6	0,14	0,06	0,13	0,08	0,46/0,41
SUPER16	1 L	1,000	2,250/2,230	1,884/1,864	0,070	6	0,25	0,08	0,22	0,16	0,62/0,56
SUPER20	1 1/4 L	1,250	2,625/2,600	2,004/1,984	0,068	6	0,45	0,08	0,35	–	–
SUPER24	1 1/2 L	1,5	3,000/2,970	2,410/2,390	0,086	6	0,85	0,08	0,5	0,33	0,93/0,84
SUPER32	2 L	2,000	4,000/3,960	3,193/3,163	0,105	6	1,45	0,10	0,89	0,54	1,31/1,18

Teilenummer ⁽¹⁾	Hüllkreis-durchmesser T	Empfohlene Gehäusebohrung		Durchmesser, 60 Case LinearRace d	Passung, Kugelbuchse / LinearRace ‡		Dynamische Tragzahl lb _i ⁽²⁾
		Fest D	Einstellbar D		Gehäuse mit festem Durchm.	Gehäuse mit einstellbarem Durchmesser (vor Einstellung)	
SUPER3	0,1875/0,1870	0,3755/0,3750	0,3760/0,3750	0,1870/0,1865	0,0015C/0,0000	0,002C/0,0000	35
SUPER4	0,2500/0,2495	0,5005/0,5000	0,5010/0,5000	0,2495/0,2490	0,0015C/0,0000	0,002C/0,0000	60
SUPER6	0,3750/0,3745	0,6255/0,6250	0,6260/0,6250	0,3745/0,3740	0,0015C/0,0000	0,002C/0,0000	100
SUPER8	0,5/0,4995	0,8755/0,8750	0,8760/0,8750	0,4995/0,4990	0,0015C/0,0000	0,002C/0,0000	255
SUPER10	0,6250/0,6245	1,1255/1,1250	1,1260/1,1250	0,6245/0,6240	0,0015C/0,0000	0,002C/0,0000	450
SUPER12	0,7500/0,7495	1,2505/1,2500	1,2510/1,2500	0,7495/0,7490	0,0015C/0,0000	0,002C/0,0000	600
SUPER16	1,0000/0,9995	1,5630/1,5625	1,5635/1,5625	0,9995/0,9990	0,0015C/0,0000	0,002C/0,0000	1050
SUPER20	1,2500/1,2494	2,0008/2,0000	2,0010/2,0000	1,2495/1,2490	0,0018C/0,0001P	0,002C/0,0001P	1500
SUPER24	1,5000/1,4994	2,3760/2,3750	2,3760/2,3750	1,4994/1,4989	0,0021C/0,0000	0,0021C/0,0000	2000
SUPER32	2,0000/1,9992	3,0010/3,0000	3,0010/3,0000	1,9994/1,9987	0,0023C/0,0002P	0,0023C/0,0002P	3000

‡ P = Vorspannung, C = Spiel

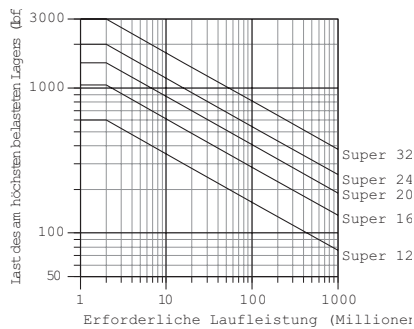
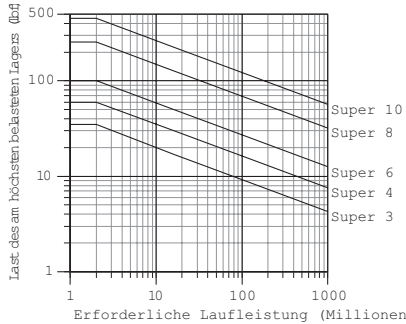
(1) Beschreibungen und Spezifikationen der einzelnen Teilenummern finden Sie auf Seite 46.

(2) Die dynamische Tragzahl basiert auf einer Nennlaufleistung von zwei Millionen Zoll (50.800 m). Die tatsächliche dynamische Tragzahl kann durch die Ausrichtung des Lagers relativ zur Last oder durch die Richtung der aufgetragenen Last beeinflusst werden. Korrekturfaktoren für die dynamische Tragzahl siehe nachfolgende Polardiagramme.

Hinweis: Weitere technische Informationen finden Sie im Abschnitt „Technische Hinweise“ ab Seite 258.

Last/Laufleistung-Diagramm

(die Linien zeigen die Lastgrenzen der jeweiligen Ball Bushing®-Kugelbuchse)



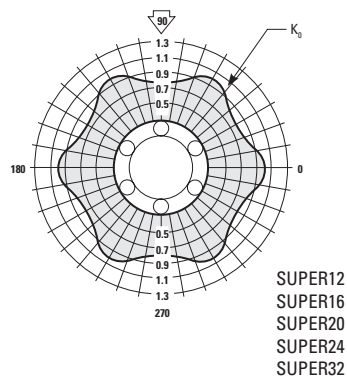
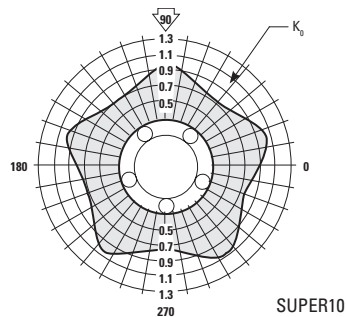
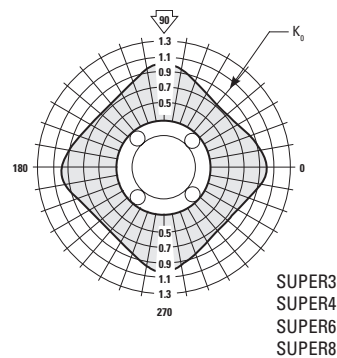
Dimensionierung der Ball Bushing-Kugelbuchse

Um die richtige Größe Ihrer Kugelbuchse zu ermitteln, suchen Sie in der Tabelle die maximale Belastung des am höchsten belasteten Lagers und die erforderliche Laufleistung. Markieren Sie den Schnittpunkt der beiden Linien. Alle Kugelbuchsen-Größen, deren Kurven durch diesen Punkt oder oberhalb und rechts davon verlaufen, können sich für die Anwendung eignen.

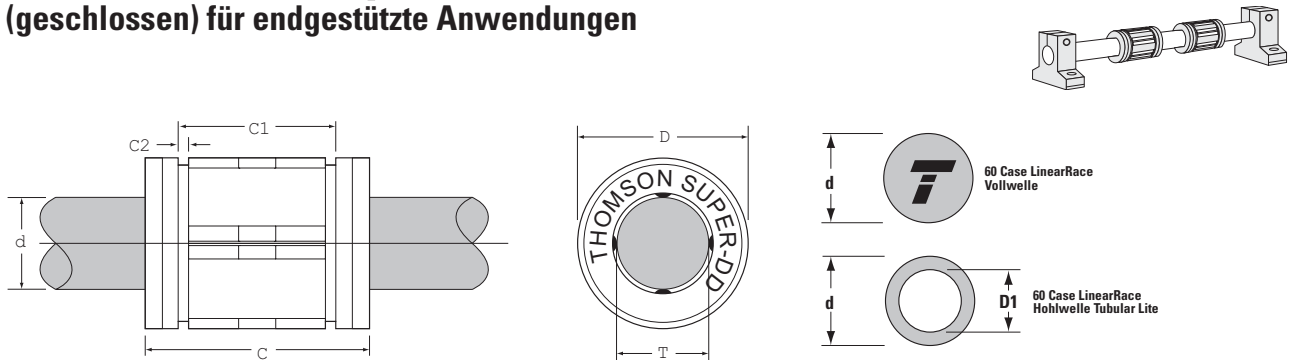
Hinweis: Zur Verwendung dieser Tabelle: Belastung des am höchsten belasteten Lagers = maximale aufgebrauchte Last/ K_0 . Dabei kann K_0 anhand des Polardiagramms rechts ermittelt werden.

Polardiagramme

Die tatsächliche dynamische Tragzahl einer Ball Bushing-Kugelbuchse wird durch die Ausrichtung des Lagers oder von der Wirkrichtung der aufgebracht Last bestimmt. Wie im Polardiagramm dargestellt, ergibt sich der Lastkorrekturfaktor K_0 aus der Richtung der aufgebracht Belastung relativ zur Ausrichtung der Kugellaufbahnen. Um die tatsächliche dynamische Tragzahl zu bestimmen, multiplizieren Sie den entsprechenden Korrekturfaktor mit der dynamischen Tragzahl, die in der Produktabelle auf der vorhergehenden Seite aufgeführt ist.



Abgedichtete Super Ball Bushing®-Linearkugellager (geschlossen) für endgestützte Anwendungen



Linearkugellager, Zollmaß

Abgedichtete Super Ball Bushing-Linearkugellager (geschlossen, beidseitige Dichtungen) und 60 Case® LinearRace®

(Abmessungen in Zoll)

Teilenummer ⁽¹⁾		Nenn-durchmesser	Länge C	Abstand zwischen Sicherungsring-Nuten C1	Sicherungsring-Nut min. C2	Anzahl Kugelumlaufbahnen	Gewicht, Kugelbuchse lb	Mindest-Härtetiefe, 60 Case LinearRace	Gewicht, 60 Case Solid LinearRace lb/Zoll	Gewicht, 60 Case Tubular Lite LinearRace lb/Zoll	Innen-durchm., 60 Case Tubular Lite LinearRace D1
Ball-Bushing-Kugellager	60 Case Linear Race										
SUPER8-DD	1/2 L	0,5	1,500/1,460	1,032/1,012	0,05	4	0,05	0,04	0,06	–	–
SUPER10-DD	5/8 L	0,625	1,750/1,710	1,105/1,095	0,056	5	0,11	0,04	0,09	–	–
SUPER12-DD	3/4 L	0,750	1,875/1,835	1,270/1,250	0,056	6	0,15	0,06	0,13	0,08	0,46/0,41
SUPER16-DD	1 L	1,000	2,625/2,585	1,884/1,864	0,070	6	0,27	0,08	0,22	0,16	0,62/0,56

Teilenummer ⁽¹⁾	Hüllkreisdurchmesser T	Empfohlener Gehäusebohrungsdurchm.		Durchmesser, 60 Case LinearRace d	Passung, Kugellager / LinearRace ‡		Dynamische Tragzahl lb _i ⁽²⁾
		Fest D	Einstellbar D		Gehäuse mit festem Durchm.	Gehäuse mit einstellbarem Durchmesser (vor Einstellung)	
SUPER8-DD	0,5/0,4995	0,8750/0,8755	0,8750/0,8760	0,4995/0,4990	0,0015C/0,0000	0,002C/0,0000	255
SUPER10-DD	0,6250/0,6245	1,1250/1,1255	1,1250/1,1260	0,6245/0,6240	0,0015C/0,0000	0,002C/0,0000	450
SUPER12-DD	0,7500/0,7495	1,2500/1,2505	1,2500/1,2510	0,7495/0,7490	0,0015C/0,0000	0,002C/0,0000	600
SUPER16-DD	1,0000/0,9995	1,5625/1,5630	1,5625/1,5635	0,9995/0,9990	0,0015C/0,0000	0,002C/0,0000	1050

‡ P = Vorspannung, C = Spiel

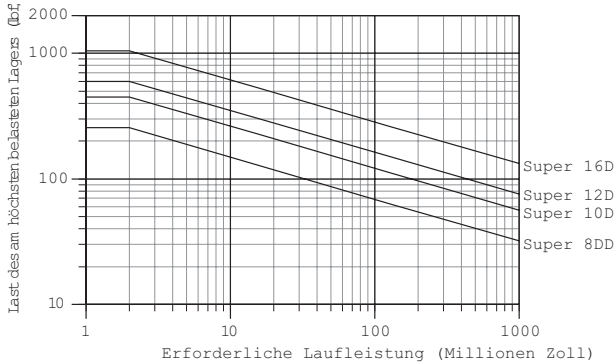
(1) Beschreibungen und Spezifikationen der einzelnen Teilenummern finden Sie auf Seite 46.

(2) Die dynamische Tragzahl basiert auf einer Nennlaufleistung von zwei Millionen Zoll (50.800 m). Die tatsächliche dynamische Tragzahl kann durch die Ausrichtung des Lagers relativ zur Last oder durch die Richtung der aufgetragenen Last beeinflusst werden. Korrekturfaktoren für die dynamische Tragzahl siehe nachfolgende Polardigramme.

Hinweis: Weitere technische Informationen finden Sie im Abschnitt „Technische Hinweise“ ab Seite 258.

Last/Laufleistung-Diagramm

(die Linien zeigen die Lastgrenzen der jeweiligen Ball Bushing®-Kugelbuchse)



Dimensionierung der Ball Bushing-Kugelbuchse

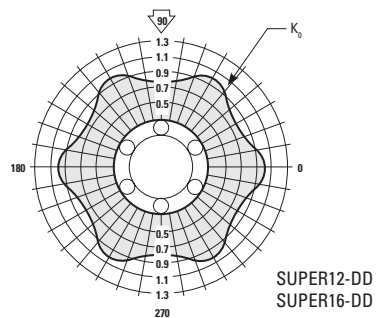
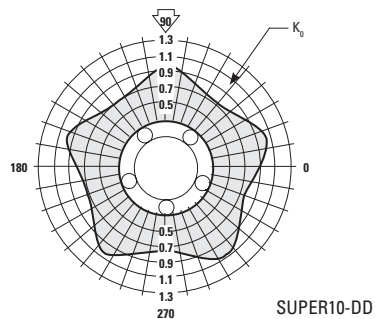
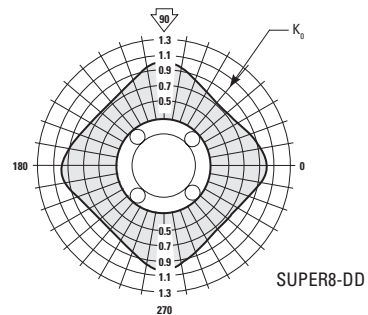
Um die richtige Größe Ihrer Kugelbuchse zu ermitteln, suchen Sie in der Tabelle die maximale Belastung des am höchsten belasteten Lagers und die erforderliche Laufleistung. Markieren Sie den Schnittpunkt der beiden Linien. Alle Kugelbuchsen-Größen, deren Kurven durch diesen Punkt oder oberhalb und rechts davon verlaufen, können sich für die Anwendung eignen.

Hinweis: Zur Verwendung dieser Tabelle: Belastung des am höchsten belasteten Lagers = maximale aufgebrauchte Last/ K_0 .

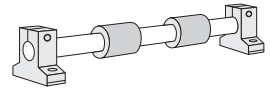
Dabei kann K_0 anhand des Polardiagramms rechts ermittelt werden.

Polardiagramme

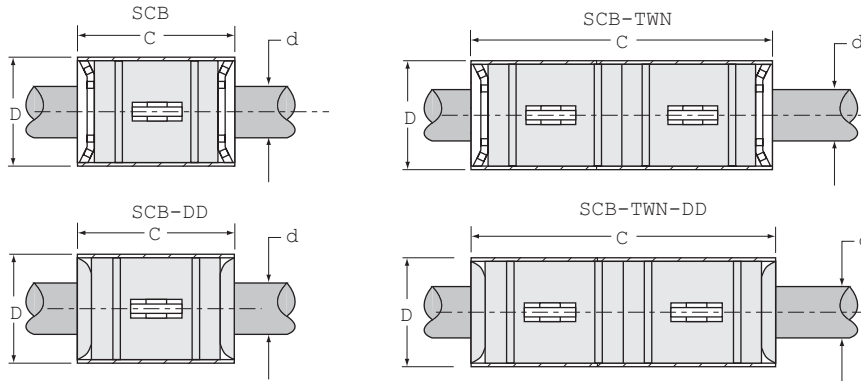
Die tatsächliche dynamische Tragzahl einer Ball Bushing-Kugelbuchse wird durch die Ausrichtung des Lagers oder von der Wirkrichtung der aufgebrauchten Last bestimmt. Wie im Polardiagramm dargestellt, ergibt sich der Lastkorrekturfaktor K_0 aus der Richtung der aufgebrauchten Belastung relativ zur Ausrichtung der Kugellaufbahnen. Um die tatsächliche dynamische Tragzahl zu bestimmen, multiplizieren Sie den entsprechenden Korrekturfaktor mit der dynamischen Tragzahl, die in der Produkttabelle auf der vorhergehenden Seite aufgeführt ist.



Super Ball Bushing®-Kartuschenlager (geschlossen) für endgestützte Anwendungen



Linearkugellager, Zollmaß



Super Ball Bushing-Kartuschenlager und 60 Case® LinearRace® (Abmessungen in Zoll)

Teilenummer ⁽¹⁾			Nenn-durchmesser	Länge C ±0,005	Anzahl Kugel- umlaufbahnen	Gewicht, Kugel- buchse ohne Dichtungen lb	Gewicht, Kugel- buchse mit Dichtungen lb	Durchmes- ser, 60 Case LinearRace d	Nenn- Außen- durch- messer D	Empf. Durchm. Gehäu- se-Boh- rung, fest	Mindest- Härtetiefe, 60 Case LinearRace	Gewicht, 60 Case Solid LinearRace lb/Zoll	Dyn. ⁽²⁾ Tragzahl lb ₁
Ohne Dich- tungen	Mit Dich- tungen	60 Case Linear Race											
SCB4	SCB4-DD	1/4 L	0,250	1,000	4	0,01	0,02	0,2495/0,2490	0,531/0,529	0,535/0,533	0,027	0,01	60
SCB6	SCB6-DD	3/8 L	0,375	1,125	4	0,02	0,03	0,3745/0,3740	0,656/0,654	0,660/0,658	0,027	0,03	100
SCB8	SCB8-DD	1/2 L	0,5	1,5	4	0,06	0,07	0,4995/0,4990	0,906/0,904	0,910/0,908	0,04	0,06	255

Super Ball Bushing-Tandem-Kartuschenlager und 60 Case LinearRace (Abmessungen in Zoll)

Teilenummer ⁽¹⁾			Nenn-durchmesser	Länge C ±0,005	Anzahl Ku- gel- umlaufbah- nen	Gewicht, Kugelbuch- se ohne Dichtungen lb	Gewicht, Kugelbuch- se mit Dichtungen lb	Durch- messer, 60 Case LinearRace d	Nenn- Außen- durch- messer D	Empf. Durchm. Gehäu- se-Boh- rung, fest	Mindest- Härtetiefe, 60 Case Linear- Race	Gewicht, 60 Case Linear- Race lb/Zoll	Dyn. ⁽²⁾ Tragzahl lb ₁
Ohne Dichtungen	Mit Dichtungen	60 Case Linear Race											
SCB4TWN	SCB4TWN-DD	1/4 L	0,250	1,750	4	0,02	0,04	0,2495/0,2490	0,531/0,529	0,535/0,533	0,027	0,01	120
SCB6TWN	SCB6TWN-DD	3/8 L	0,375	2,000	4	0,03	0,04	0,3745/0,3740	0,656/0,654	0,660/0,658	0,027	0,03	200
SCB8TWN	SCB8TWN-DD	1/2 L	0,5	2,750	4	0,12	0,13	0,4995/0,4990	0,906/0,904	0,910/0,908	0,04	0,06	510

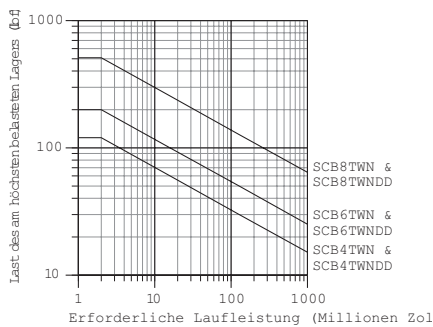
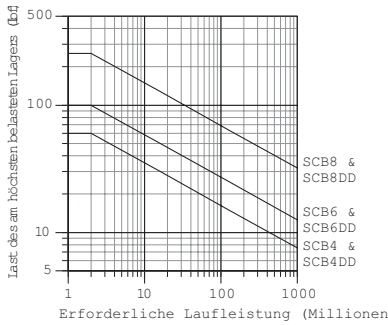
(1) Beschreibungen und Spezifikationen der einzelnen Teilenummern finden Sie auf Seite 46.

(2) Die dynamische Tragzahl basiert auf einer Nennlaufleistung von zwei Millionen Zoll (50.800 m). Die tatsächliche dynamische Tragzahl kann durch die Ausrichtung des Lagers relativ zur Last oder durch die Richtung der aufgetragenen Last beeinflusst werden. Korrekturfaktoren für die dynamische Tragzahl siehe nachfolgende Polardiagramme. Die dynamische Tragzahl für Tandem-Konfigurationen bezieht sich auf zwei gleichmäßig belastete Lager.

Hinweis: Weitere technische Informationen finden Sie im Abschnitt „Technische Hinweise“ ab Seite 258.

Last/Laufleistung-Diagramm

(die Linien zeigen die Lastgrenzen des jeweiligen Ball Bushing®-Patronenlagers)



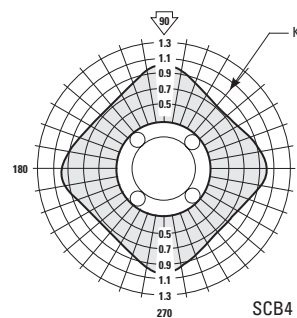
Dimensionierung der Ball Bushing-Kugelbuchse

Um die richtige Größe Ihrer Kugelbuchse zu ermitteln, suchen Sie in der Tabelle die maximale Belastung des am höchsten belasteten Lagers und die erforderliche Laufleistung. Markieren Sie den Schnittpunkt der beiden Linien. Alle Kugelbuchsen-Größen, deren Kurven durch diesen Punkt oder oberhalb und rechts davon verlaufen, können sich für die Anwendung eignen.

Hinweis: Zur Verwendung dieser Tabelle: Belastung des am höchsten belasteten Lagers = maximale aufgebrauchte Last/ K_0 .
Dabei kann K_0 anhand des Polardiagramms rechts ermittelt werden.

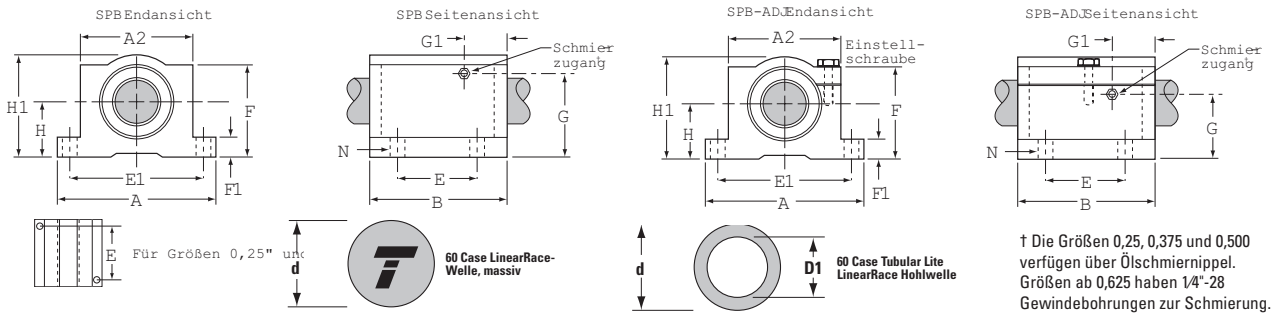
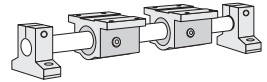
Polardiagramme

Die tatsächliche dynamische Tragzahl einer Ball Bushing-Kugelbuchse wird durch die Ausrichtung des Lagers oder von der Wirkrichtung der aufgebrauchten Last bestimmt. Wie im Polardiagramm dargestellt, ergibt sich der Lastkorrekturfaktor K_0 aus der Richtung der aufgebrauchten Belastung relativ zur Ausrichtung der Kugellaufbahnen. Um die tatsächliche dynamische Tragzahl zu bestimmen, multiplizieren Sie den entsprechenden Korrekturfaktor mit der dynamischen Tragzahl, die in der Produktabelle auf der vorhergehenden Seite aufgeführt ist.



SCB4 & SCB4-DD
 SCB6 & SCB6-DD
 SCB8 & SCB8-DD
 SCB4TWN & SCB4TWN-DD
 SCB6TWN & SCB6TWN-DD
 SCB8TWN & SCB8TWN-DD

Super Ball Bushing®-Lagerblöcke (geschlossen und einstellbar) für endgestützte Anwendungen



Super Ball Bushing-Lagerblöcke (geschlossen und einstellbar, beidseitige Dichtungen) und 60 Case® LinearRace® (Abmessungen in Zoll)

Teilenummer ⁽¹⁾		60 Case LinearRace-	Nenndurchmesser	H ±0,003	H1	Durchmesser, 60 Case LinearRace d	Mindest-Härtetiefe, 60 Case LinearRace	Gewicht, 60 Case Solid LinearRace lb/Zoll	Gewicht, 60 Case Tubular Lite LinearRace lb/Zoll	Innendurchmesser, 60 Case Tubular Lite LinearRace D1
Fest	Einstellbar									
SPB4	SPB4ADJ	1/4 L	0,250	0,437	0,81	0,2495/0,2490	0,027	0,01	-	-
SPB6	SPB6ADJ	3/8 L	0,375	0,5	0,94	0,3745/0,3740	0,027	0,03	-	-
SPB8	SPB8ADJ	1/2 L	0,5	0,687	1,25	0,4995/0,4990	0,04	0,06	-	-
SPB10	SPB10ADJ	5/8 L	0,625	0,875	1,63	0,6245/0,6240	0,04	0,09	-	-
SPB12	SPB12ADJ	3/4 L	0,750	0,937	1,75	0,7495/0,7490	0,06	0,13	0,08	0,46/0,41
SPB16	SPB16ADJ	1 L	1,000	1,187	2,19	0,9995/0,9990	0,08	0,22	0,16	0,62/0,56
SPB20	SPB20ADJ	1 1/4 L	1,250	1,5	2,81	1,2495/1,2490	0,08	0,35	-	-
SPB24	SPB24ADJ	1 1/2 L	1,5	1,750	3,25	1,4994/1,4989	0,08	0,5	0,33	0,93/0,84
SPB32	SPB32ADJ	2 L	2,000	2,125	4,06	1,9994/1,9987	0,10	0,89	0,54	1,31/1,18

Teilenummer ⁽¹⁾		A	A2	B	E ±0,010	E1 ±0,010	F	F1	G	G1	N		Gewicht, Lagerblock lb	Dynamische ⁽²⁾ Tragzahl lb _f
Fest	Einstellbar										Bohrung	Bolzen		
SPB4	SPB4ADJ	1,63	1,00	1,19	0,750	1,313	0,75	0,19	0,60	0,41	0,16	#6	0,10	60
SPB6	SPB6ADJ	1,75	1,13	1,31	0,875	1,438	0,88	0,19	0,70	0,41	0,16	#6	0,13	100
SPB8	SPB8ADJ	2,00	1,38	1,69	1,000	1,688	1,13	0,25	0,97	0,44	0,16	#6	0,20	255
SPB10	SPB10ADJ	2,50	1,75	1,94	1,125	2,125	1,44	0,28	1,20	0,69	0,19	#8	0,5	450
SPB12	SPB12ADJ	2,75	1,88	2,06	1,250	2,375	1,56	0,31	0,94	0,78	0,19	#8	0,60	600
SPB16	SPB16ADJ	3,25	2,38	2,81	1,750	2,875	1,94	0,38	1,19	0,91	0,22	#10	1,20	1050
SPB20	SPB20ADJ	4,00	3,00	3,63	2,000	3,500	2,50	0,44	1,50	1,37	0,22	#10	2,50	1500
SPB24	SPB24ADJ	4,75	3,50	4,00	2,500	4,125	2,88	0,5	1,75	1,13	0,28	1/4	3,80	2000
SPB32	SPB32ADJ	6,00	4,50	5,00	3,250	5,250	3,63	0,63	1,30	1,25	0,41	3/8	7,00	3000

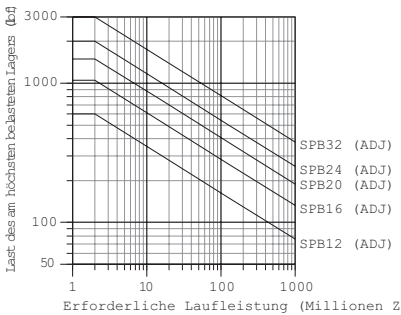
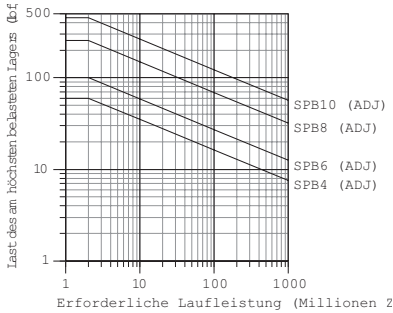
(1) Beschreibungen und Spezifikationen der einzelnen Teilenummern finden Sie auf Seite 46.

(2) Die dynamische Tragzahl basiert auf einer Nennlaufleistung von zwei Millionen Zoll (50.800 m). Die tatsächliche dynamische Tragzahl kann durch die Ausrichtung des Lagers relativ zur Last oder durch die Richtung der aufgetragenen Last beeinflusst werden. Korrekturfaktoren für die dynamische Tragzahl siehe nachfolgende Polardiagramme.

Hinweis: Weitere technische Informationen finden Sie im Abschnitt „Technische Hinweise“ ab Seite 258.

Last/Laufleistung-Diagramm

(die Linien zeigen die Lastgrenzen des jeweiligen Ball Bushing® Lagerblocks)



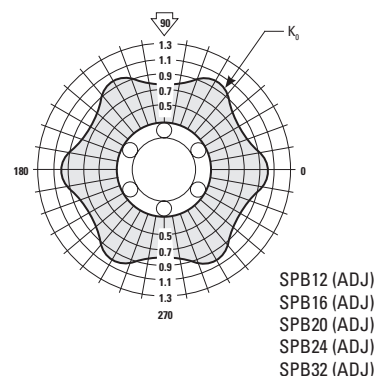
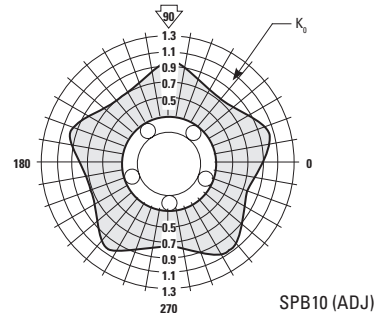
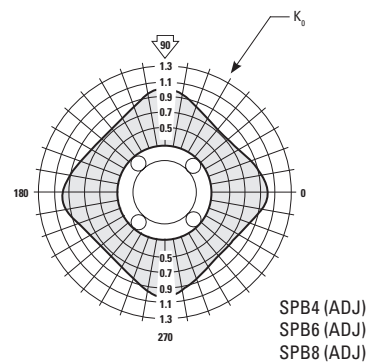
Dimensionierung der Ball Bushing-Kugelbuchse

Um die richtige Größe Ihrer Kugelbuchse zu ermitteln, suchen Sie in der Tabelle die maximale Belastung des am höchsten belasteten Lagers und die erforderliche Laufleistung. Markieren Sie den Schnittpunkt der beiden Linien. Alle Kugelbuchsen-Größen, deren Kurven durch diesen Punkt oder oberhalb und rechts davon verlaufen, können sich für die Anwendung eignen.

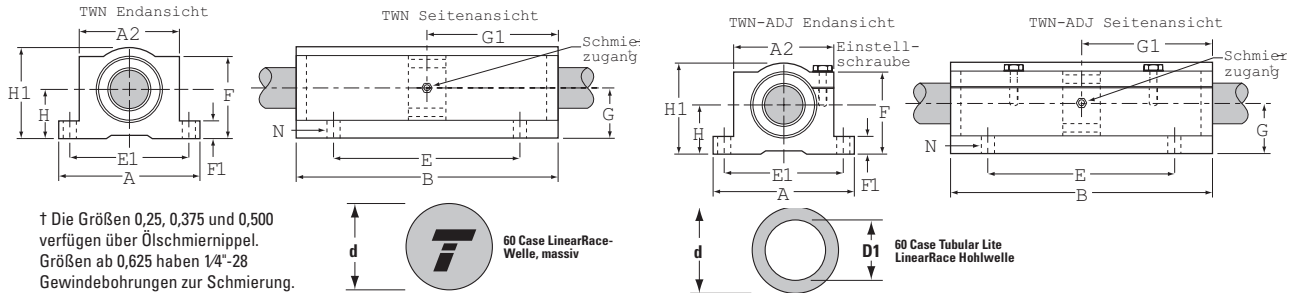
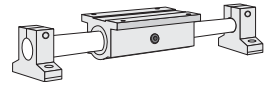
Hinweis: Zur Verwendung dieser Tabelle: Belastung des am höchsten belasteten Lagers = maximale aufgebrauchte Last/ K_0 . Dabei kann K_0 anhand des Polardiagramms rechts ermittelt werden.

Polardiagramme

Die tatsächliche dynamische Tragzahl einer Ball Bushing-Kugelbuchse wird durch die Ausrichtung des Lagers oder von der Wirkrichtung der aufgetragenen Last bestimmt. Wie im Polardiagramm dargestellt, ergibt sich der Lastkorrekturfaktor K_0 aus der Richtung der aufgetragenen Belastung relativ zur Ausrichtung der Kugellaufbahnen. Um die tatsächliche dynamische Tragzahl zu bestimmen, multiplizieren Sie den entsprechenden Korrekturfaktor mit der dynamischen Tragzahl, die in der Produkttabelle auf der vorhergehenden Seite aufgeführt ist.



Super Ball Bushing®-Tandem-Lagerblöcke (geschlossen) für endgestützte Anwendungen



Super Ball Bushing-Tandem-Lagerblöcke (geschlossen und einstellbar, beidseitige Dichtungen) und LinearRace®

(Abmessungen in Zoll)

Teilenummer ⁽¹⁾		60 Case LinearRace-	Nenndurchmesser	H ±0,003	H1	Durchmesser, 60 Case LinearRace d	Mindest-Härtetiefe, 60 Case LinearRace	Gewicht, 60 Case Solid LinearRace lb/Zoll	Gewicht, 60 Case Tubular Lite LinearRace lb/Zoll	Innendurchmesser, 60 Case Tubular Lite LinearRace D1
Fest	Einstellbar									
TWN4	TWN4ADJ	1/4 L	0,250	0,437	0,81	0,2495/0,2490	0,027	0,01	-	-
TWN6	TWN6ADJ	3/8 L	0,375	0,5	0,94	0,3745/0,3740	0,027	0,03	-	-
TWN8	TWN8ADJ	1/2 L	0,5	0,687	1,25	0,4995/0,4990	0,04	0,06	-	-
TWN10	TWN10ADJ	5/8 L	0,625	0,875	1,63	0,6245/0,6240	0,04	0,09	-	-
TWN12	TWN12ADJ	3/4 L	0,750	0,937	1,75	0,7495/0,7490	0,06	0,13	0,08	0,46/0,41
TWN16	TWN16ADJ	1 L	1,000	1,187	2,19	0,9995/0,9990	0,08	0,22	0,16	0,62/0,56
TWN20	TWN20ADJ	1 1/4 L	1,250	1,5	2,81	1,2495/1,2490	0,08	0,35	-	-
TWN24	TWN24ADJ	1 1/2 L	1,5	1,750	3,25	1,4994/1,4989	0,08	0,5	0,33	0,93/0,84

Teilenummer ⁽¹⁾		A	A2	B	E ±0,010	E1 ±0,010	F	F1	G	G1	N		Gewicht, Lagerblock lb	Dynamische ⁽²⁾ Tragzahl lb _r
Fest	Einstellbar										Bohrung	Bolzen		
TWN4	TWN4ADJ	1,63	1,00	2,50	2,000	1,313	0,75	0,19	0,44	1,25	0,16	#6	0,19	120
TWN6	TWN6ADJ	1,75	1,13	2,75	2,250	1,438	0,88	0,19	0,5	1,37	0,16	#6	0,25	200
TWN8	TWN8ADJ	2,00	1,38	3,50	2,500	1,688	1,13	0,25	0,59	1,75	0,16	#6	0,40	510
TWN10	TWN10ADJ	2,50	1,75	4,00	3,000	2,125	1,44	0,28	0,85	2,00	0,19	#8	1,00	900
TWN12	TWN12ADJ	2,75	1,88	4,50	3,500	2,375	1,56	0,31	0,94	2,25	0,19	#8	1,20	1200
TWN16	TWN16ADJ	3,25	2,38	6,00	4,500	2,875	1,94	0,38	1,19	3,00	0,22	#10	2,40	2100
TWN20	TWN20ADJ	4,00	3,00	7,50	5,500	3,500	2,50	0,44	1,50	3,75	0,22	#10	5,00	3000
TWN24	TWN24ADJ	4,75	3,50	9,00	6,500	4,125	2,88	0,5	1,75	4,50	0,28	1/4	7,80	4000

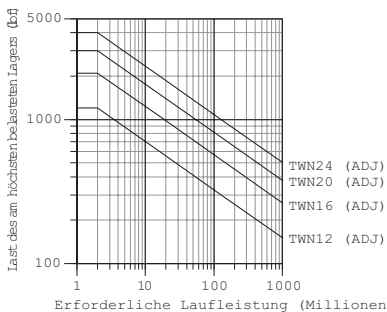
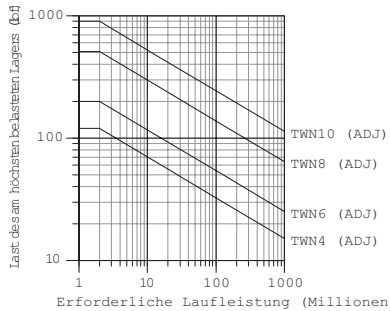
(1) Beschreibungen und Spezifikationen der einzelnen Teilenummern finden Sie auf Seite 46.

(2) Die dynamische Tragzahl basiert auf einer Nennlaufleistung von zwei Millionen Zoll (50.800 m). Die tatsächliche dynamische Tragzahl kann durch die Ausrichtung des Lagers relativ zur Last oder durch die Richtung der aufgetragenen Last beeinflusst werden. Korrekturfaktoren für die dynamische Tragzahl siehe nachfolgende Polardiagramme. Die dynamische Tragzahl bezieht sich auf zwei gleichmäßig belastete Lager.

Hinweis: Weitere technische Informationen finden Sie im Abschnitt „Technische Hinweise“ ab Seite 258.

Last/Laufleistung-Diagramm

(die Linien zeigen die Lastgrenzen des jeweiligen Ball Bushing® Lagerblocks)



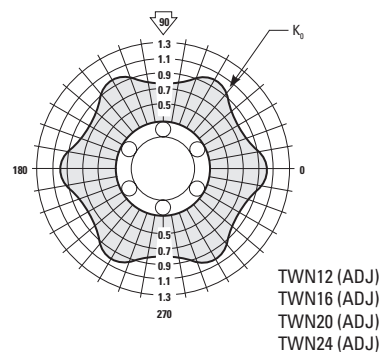
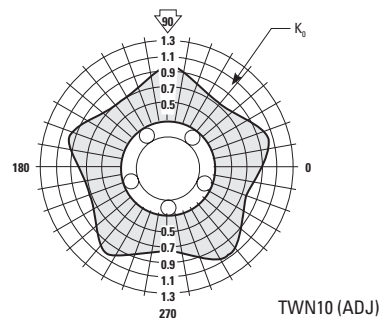
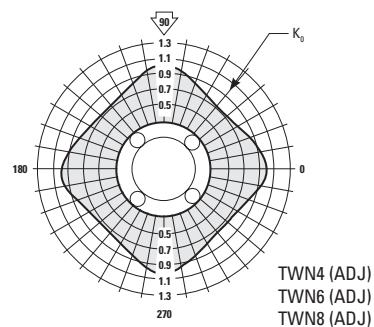
Dimensionierung der Ball Bushing-Kugelbuchse

Um die richtige Größe Ihrer Kugelbuchse zu ermitteln, suchen Sie in der Tabelle die maximale Belastung des am höchsten belasteten Lagers und die erforderliche Laufleistung. Markieren Sie den Schnittpunkt der beiden Linien. Alle Kugelbuchsen-Größen, deren Kurven durch diesen Punkt oder oberhalb und rechts davon verlaufen, können sich für die Anwendung eignen.

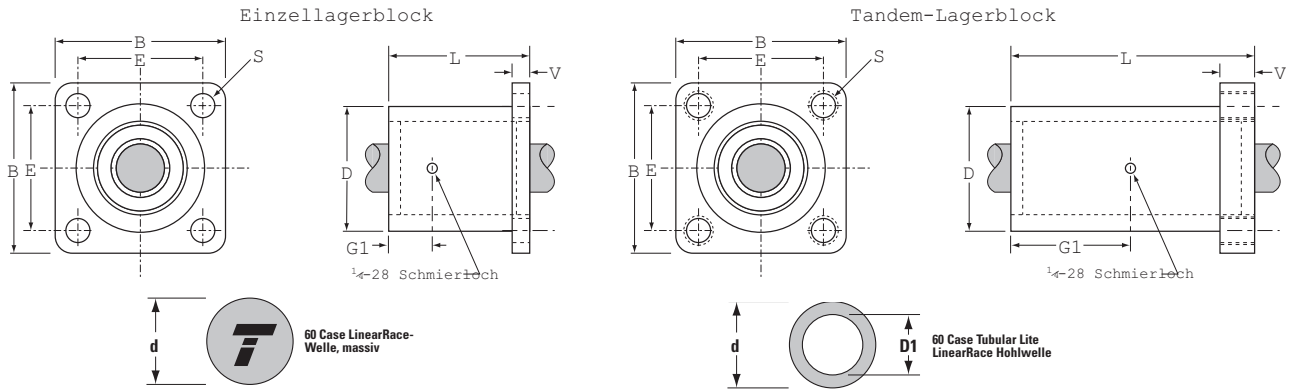
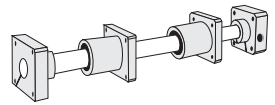
Hinweis: Zur Verwendung dieser Tabelle: Belastung des am höchsten belasteten Lagers = maximale aufgebrauchte Last/ K_0 . Dabei kann K_0 anhand des Polardiagramms rechts ermittelt werden.

Polardiagramme

Die tatsächliche dynamische Tragzahl einer Ball Bushing-Kugelbuchse wird durch die Ausrichtung des Lagers oder von der Wirkrichtung der aufgebrauchten Last bestimmt. Wie im Polardiagramm dargestellt, ergibt sich der Lastkorrekturfaktor K_0 aus der Richtung der aufgebrauchten Belastung relativ zur Ausrichtung der Kugellaufbahnen. Um die tatsächliche dynamische Tragzahl zu bestimmen, multiplizieren Sie den entsprechenden Korrekturfaktor mit der dynamischen Tragzahl, die in der Produkttabelle auf der vorhergehenden Seite aufgeführt ist.



Super Ball Bushing®-Einzel und Tandem-Lagerblöcke, mit Flansch für endgestützte Anwendungen



Linearkugellager, Zollmaß

Super Ball Bushing-Lagerblöcke mit Flansch und 60 Case® LinearRace®-Linearwellen (Abmessungen in Zoll)

Teilenummer ⁽¹⁾		Nenn-durchmesser	B	E ±0,010	L	D	V	G1	S Bohrungs-Durchmesser	Durchmesser, 60 Case LinearRace d	Mindest-Härtetiefe, 60 Case LinearRace	Gewicht, 60 Case Solid LinearRace lb/Zoll	Gewicht, 60 Case Tubular Lite LinearRace lb/Zoll	Innen-durchmesser, 60 Case Tubular Lite LinearRace D1	Gewicht, Lagerblock lb	Dynamische ⁽²⁾ Tragzahl lb _i
Super Smart Ball Bushing-Lagerblock, geflanscht	60 Case Linear Race-															
SFB8	1/2 L	0,5	1,63	1,250	1,69	1,25	0,25	0,72	0,19	0,4995/0,4990	0,04	0,06	–	–	0,23	255
SFB12	3/4 L	0,750	2,38	1,750	2,06	1,75	0,38	0,89	0,22	0,7495/0,7490	0,06	0,13	0,08	0,460/0,416	0,52	600
SFB16	1 L	1,000	2,75	2,125	2,81	2,25	0,5	1,27	0,28	0,9995/0,9990	0,08	0,22	0,16	0,629/0,569	1,04	1050
SFB20	1 1/4 L	1,250	3,50	2,750	3,63	3,00	0,63	1,67	0,35	1,2495/1,2490	0,08	0,35	–	–	2,21	1500
SFB24	1 1/2 L	1,5	4,00	3,125	4,00	3,62	0,75	1,86	0,41	1,4994/1,4989	0,08	0,5	0,33	0,93/0,84	3,68	2000

Super Smart Ball Bushing-Tandem-Lagerblöcke mit Flansch und 60 Case LinearRace-Linearwellen (Abmessungen in Zoll)

Teilenummer ⁽¹⁾		Nenn-durchmesser	B	E ±0,010	L	D	V	G1	S Ge-winde	Durchmesser, 60 Case LinearRace d	Mindest-Härtetiefe, 60 Case LinearRace	Gewicht, 60 Case Solid LinearRace lb/Zoll	Gewicht, 60 Case Tubular Lite LinearRace lb/Zoll	Innen-durchmesser, 60 Case Tubular Lite LinearRace D1	Gewicht, Lagerblock lb	Dynamische ⁽²⁾ Tragzahl lb _i
Super Smart Ball Bushing-Tandem-Lagerblock, geflanscht	60 Case Linear-Race															
TSFB8	1/2 L	0,5	1,63	1,250	3,20	1,25	0,90	1,48	1/4"-20	0,4995/0,4990	0,04	0,06	–	–	0,45	510
TSFB12	3/4 L	0,750	2,38	1,750	3,95	1,75	0,90	1,98	1/4"-20	0,7495/0,7490	0,06	0,13	0,08	0,460/0,416	1,05	1200
TSFB16	1 L	1,000	2,75	2,125	5,33	2,25	0,90	2,67	5/16"-18	0,9995/0,9990	0,08	0,22	0,16	0,629/0,569	1,95	2100
TSFB20	1 1/4 L	1,250	3,50	2,750	6,70	3,00	0,90	3,35	5/16"-18	1,2495/1,2490	0,08	0,35	–	–	4,06	3000
TSFB24	1 1/2 L	1,5	4,00	3,125	7,50	3,62	1,00	3,75	3/8"-16	1,4994/1,4989	0,08	0,5	0,33	0,93/0,84	6,84	4000

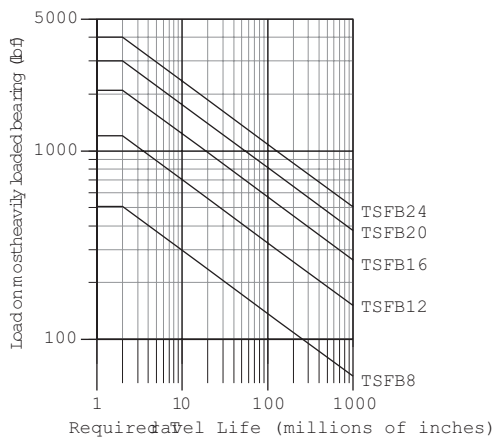
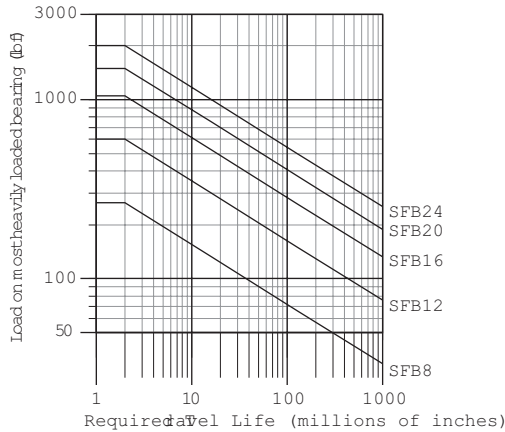
(1) Beschreibungen und Spezifikationen der einzelnen Teilenummern finden Sie auf Seite 25.

(2) Die dynamische Tragzahl basiert auf einer Nennlaufleistung von zwei Millionen Zoll (50.800 m). Die tatsächliche dynamische Tragzahl kann durch die Ausrichtung des Lagers relativ zur Last oder durch die Richtung der aufgebrachtten Last beeinflusst werden. Korrekturfaktoren für die dynamische Tragzahl siehe nachfolgende Polardiagramme. Die dynamische Tragzahl für Tandem-Konfigurationen bezieht sich auf zwei gleichmäßig belastete Lager.

Hinweis: Weitere technische Informationen finden Sie im Abschnitt „Technische Hinweise“ ab Seite 258.

Last/Laufleistung-Diagramm

(die Linien zeigen die Lastgrenzen des jeweiligen Ball Bushing-Lagerblocks)



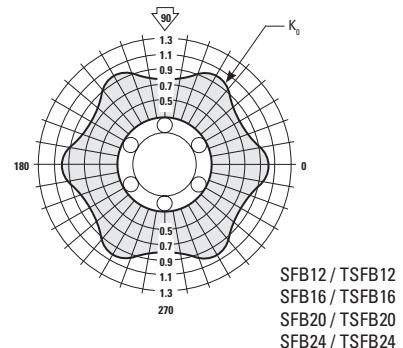
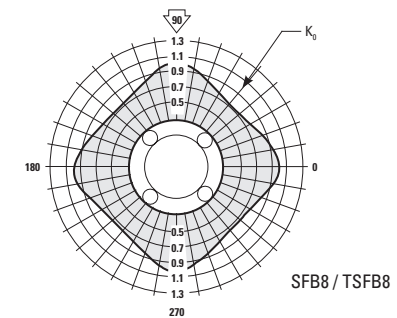
Dimensionierung der Ball Bushing-Kugelbuchse

Um die richtige Größe Ihrer Kugelbuchse zu ermitteln, suchen Sie in der Tabelle die maximale Belastung des am höchsten belasteten Lagers und die erforderliche Laufleistung. Markieren Sie den Schnittpunkt der beiden Linien. Alle Kugelbuchsen-Größen, deren Kurven durch diesen Punkt oder oberhalb und rechts davon verlaufen, können sich für die Anwendung eignen.

Hinweis: Zur Verwendung dieser Tabelle: Belastung des am höchsten belasteten Lagers = maximale aufgebrauchte Last/ K_0 . Dabei kann K_0 anhand des Polardiagramms rechts ermittelt werden.

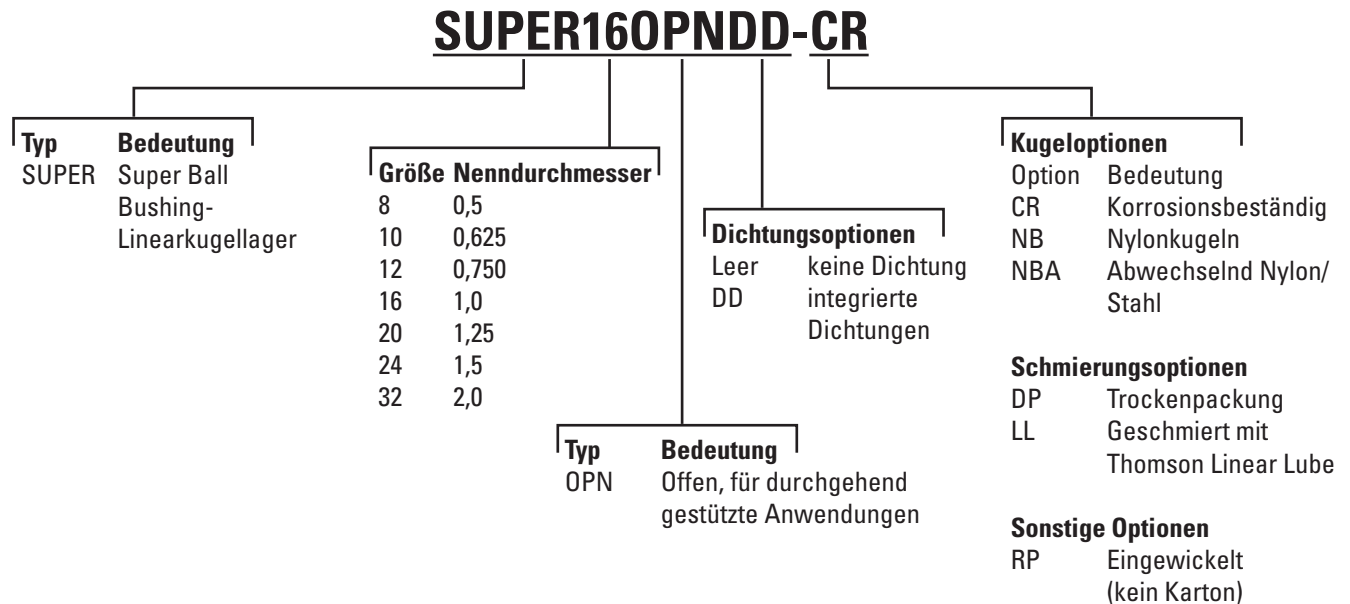
Polardiagramme

Die tatsächliche dynamische Tragzahl einer Ball Bushing-Kugelbuchse wird durch die Ausrichtung des Lagers oder von der Wirkrichtung der aufgetragenen Last bestimmt. Wie im Polardiagramm dargestellt, ergibt sich der Lastkorrekturfaktor K_0 aus der Richtung der aufgetragenen Belastung relativ zur Ausrichtung der Kugellaufbahnen. Um die tatsächliche dynamische Tragzahl zu bestimmen, multiplizieren Sie den entsprechenden Korrekturfaktor mit der dynamischen Tragzahl, die in der Produktabelle auf der vorhergehenden Seite aufgeführt ist.

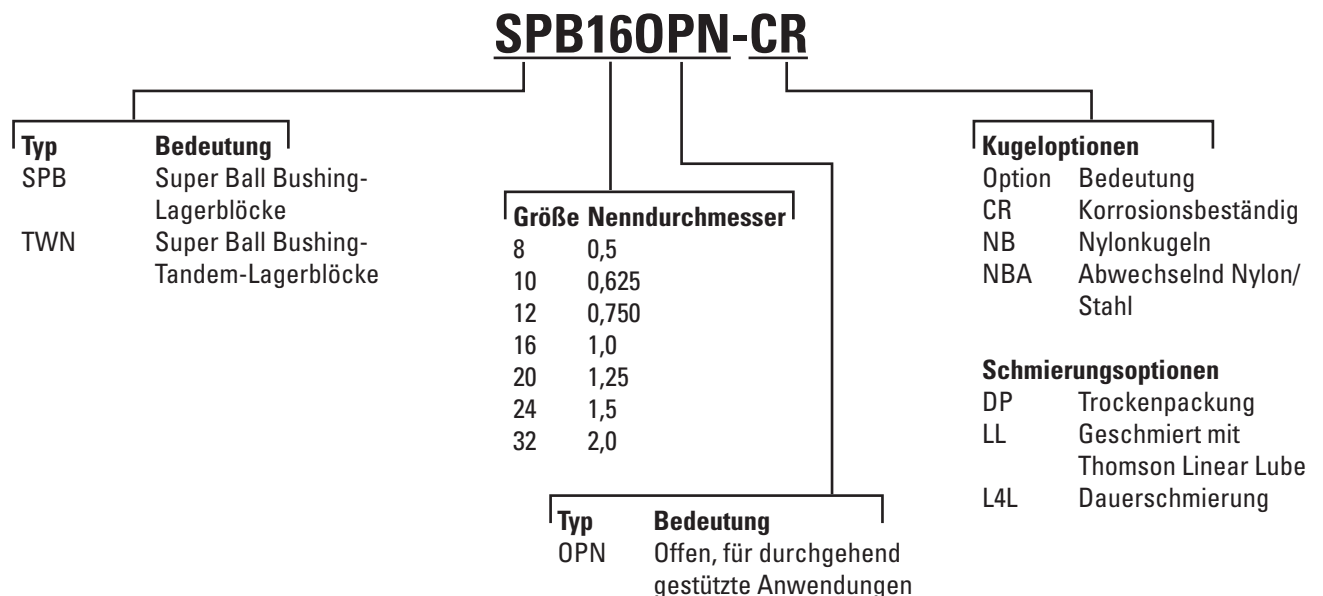


Teilenummer – Aufschlüsselung und Spezifikation

Super Ball Bushing-Linearkugellager (offen) für durchgehend gestützte Anwendungen



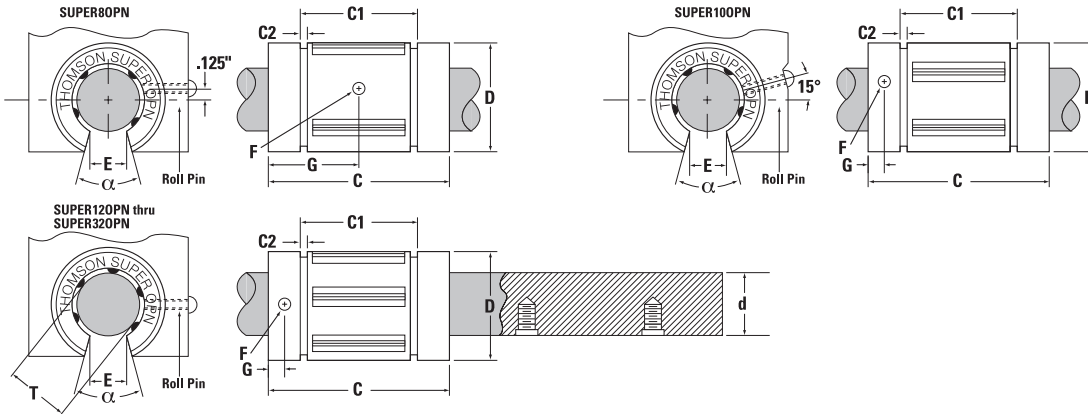
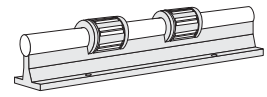
Super Ball Bushing-Lagerblöcke (offen) für durchgehend gestützte Anwendungen



Nicht alle Optionen in allen Größen verfügbar.
 Siehe Katalog oder erfragen Sie beim Thomson-Kundensupport die verfügbaren Kombinationen.
 Weitere Informationen zu Lageroptionen finden Sie auf Seite 269.



Super Ball Bushing®-Linearkugellager (offen) für durchgehend gestützte Anwendungen



Super Ball Bushing-Linearkugellager (offen) und 60 Case® LinearRace® (Abmessungen in Zoll)

Teilenummer ⁽¹⁾		Nenn-durchmesser	Länge C	Abstand zwischen Sicherungsringen C1	Min. Sich.-Ring-Nut C2	Min. Schlitzbreite E	Halte-Bohrung		Winkel, Grad α	Anzahl Kugel-umlaufbahnen	Gewicht, Kugelbuchse lb
Ball-Bushing-Kugelbuchse	60 Case Linear Race*						Durchmesser F	Lage G			
SUPER80PN	1/2 L PD	0,5	1,250/1,230	1,032/1,012	0,05	0,31	0,14	0,63	30	4	0,04
SUPER100PN	5/8 L PD	0,625	1,500/1,480	1,105/1,095	0,056	0,37	0,11	0,13	30	4	0,08
SUPER120PN	3/4 L PD	0,750	1,625/1,605	1,270/1,250	0,056	0,43	0,14	0,13	30	5	0,12
SUPER160PN	1 L PD	1,000	2,250/2,230	1,884/1,864	0,070	0,56	0,14	0,13	30	5	0,21
SUPER200PN	1 1/4 L PD	1,250	2,625/2,600	2,004/1,984	0,068	0,62	0,20	0,19	30	5	0,38
SUPER240PN	1 1/2 L PD	1,5	3,000/2,970	2,410/2,390	0,086	0,75	0,20	0,19	30	5	0,71
SUPER320PN	2 L PD	2,000	4,000/3,960	3,193/3,163	0,105	1,00	0,27	0,31	30	5	1,20

* 60 Case ab Seite 176.

Teilenummer ⁽¹⁾	Hüllkreis-durchmesser T	Empfohlener Gehäusebohrungsdurchm.		Durchmesser, 60 Case LinearRace d	Passung, Kugelbuchse / LinearRace ‡		Dynamische ⁽²⁾ Tragzahl lb _i
		Fest D	Einstellbar D		Gehäuse mit festem Durchm.	Gehäuse mit einstellbarem Durchmesser (vor Einstellung)	
SUPER80PN	0,5/0,4995	0,8755/0,8750	0,8760/0,8750	0,4995/0,4990	0,0015C/0,0000	0,002C/0,0000	230
SUPER100PN	0,6250/0,6245	1,1255/1,1250	1,1260/1,1250	0,6245/0,6240	0,0015C/0,0000	0,002C/0,0000	320
SUPER120PN	0,7500/0,7495	1,2505/1,2500	1,2510/1,2500	0,7495/0,7490	0,0015C/0,0000	0,002C/0,0000	470
SUPER160PN	1,0000/0,9995	1,5630/1,5625	1,5635/1,5625	0,9995/0,9990	0,0015C/0,0000	0,002C/0,0000	780
SUPER200PN	1,2500/1,2494	2,0008/2,0000	2,0010/2,0000	1,2495/1,2490	0,0018C/0,0001P	0,002C/0,0001P	1170
SUPER240PN	1,5000/1,4994	2,3760/2,3750	2,3760/2,3750	1,4994/1,4989	0,0021C/0,0000	0,0021C/0,0000	1560
SUPER320PN	2,000/1,9992	3,0010/3,0000	3,0010/3,0000	1,9994/1,9987	0,0023C/0,0002P	0,0023C/0,0002P	2350

‡ P = Vorspannung, C = Spiel

(1) Beschreibungen und Spezifikationen der einzelnen Teilenummern finden Sie auf Seite 59.

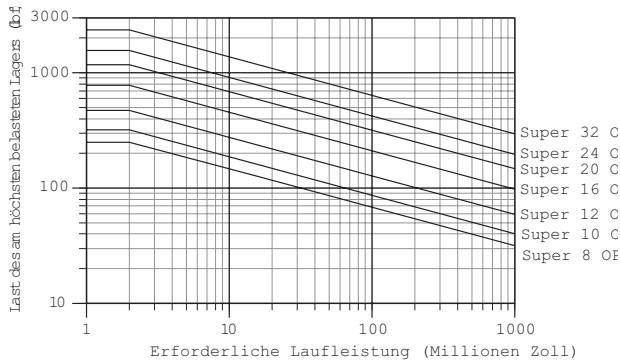
(2) Die dynamische Tragzahl basiert auf einer Nennlaufleistung von zwei Millionen Zoll (50.800 m). Die tatsächliche dynamische Tragzahl kann durch die Ausrichtung des Lagers

relativ zur Last oder durch die Richtung der aufgebrachtten Last beeinflusst werden. Korrekturfaktoren für die dynamische Tragzahl siehe nachfolgende Polardiagramme.

Hinweis: Weitere technische Informationen finden Sie im Abschnitt „Technische Hinweise“ ab Seite 258.

Last/Laufleistung-Diagramm

(die Linien zeigen die Lastgrenzen des jeweiligen Ball Bushing-Lagerblocks)



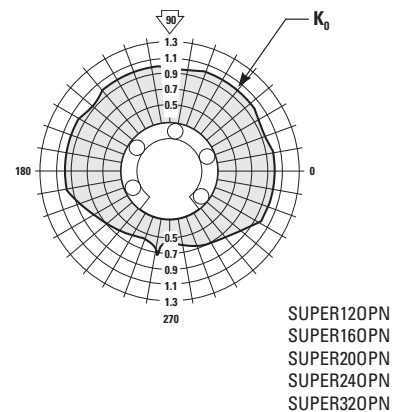
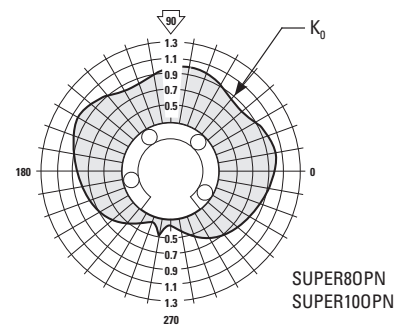
Dimensionierung der Ball Bushing-Kugellachse

Um die richtige Größe Ihrer Kugellachse zu ermitteln, suchen Sie in der Tabelle die maximale Belastung des am höchsten belasteten Lagers und die erforderliche Laufleistung. Markieren Sie den Schnittpunkt der beiden Linien. Alle Kugellachsen-Größen, deren Kurven durch diesen Punkt oder oberhalb und rechts davon verlaufen, können sich für die Anwendung eignen.

Hinweis: Zur Verwendung dieser Tabelle: Belastung des am höchsten belasteten Lagers = maximale aufgebrauchte Last/ K_0 . Dabei kann K_0 anhand des Polardiagramms rechts ermittelt werden.

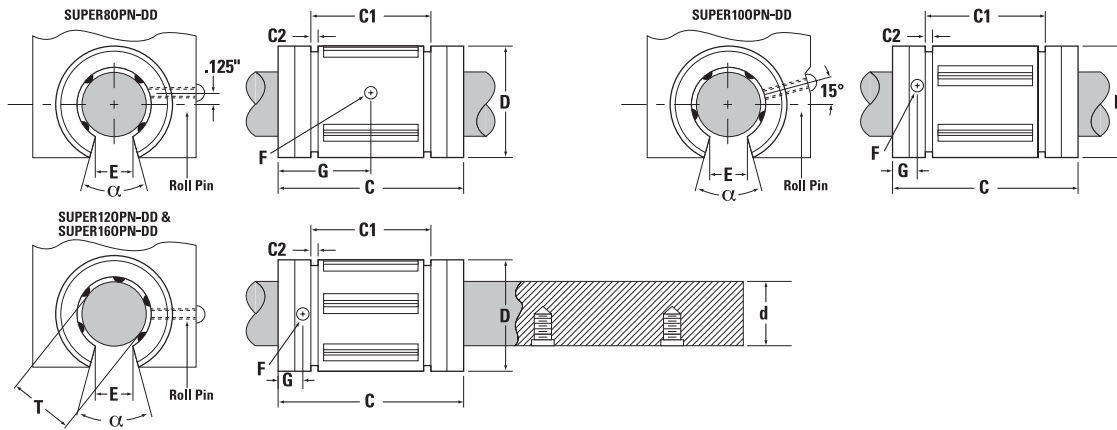
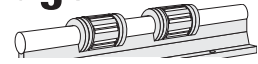
Polardiagramme

Die tatsächliche dynamische Tragzahl einer Ball Bushing-Kugellachse wird durch die Ausrichtung des Lagers oder von der Wirkrichtung der aufgetragenen Last bestimmt. Wie im Polardiagramm dargestellt, ergibt sich der Lastkorrekturfaktor K_0 aus der Richtung der aufgetragenen Belastung relativ zur Ausrichtung der Kugellachsbahnen. Um die tatsächliche dynamische Tragzahl zu bestimmen, multiplizieren Sie den entsprechenden Korrekturfaktor mit der dynamischen Tragzahl, die in der Produkttabelle auf der vorhergehenden Seite aufgeführt ist.





Abgedichtete Super Ball Bushing®-Linearkugellager (offen) für durchgehend gestützte Anwendungen



Abgedichtete Super Ball Bushing-Linearkugellager (offen, beidseitige Dichtungen) und 60 Case® LinearRace®

(Abmessungen in Zoll)

Teilenummer ⁽¹⁾		Nenn- durchm.	Länge C	Abstand zwischen Sicherungs- ringen C1	Min. Sich- Ring-Nut C2	Min. Schlitz- breite E	Halte- Bohrung		Winkel, Grad α	Anzahl Kugel- umlauf- bahnen	Gewicht, Kugel- buchse lb
Ball-Bushing-Kugelbuchse	60 Case Linear Race*						Durchm F	Lage G			
SUPER80PN-DD	1/2 L PD	0,5	1,500/1,460	1,032/1,012	0,05	0,31	0,14	0,750	30	4	0,03
SUPER100PN-DD	5/8 L PD	0,625	1,750/1,710	1,105/1,095	0,056	0,37	0,11	0,250	30	4	0,08
SUPER120PN-DD	3/4 L PD	0,750	1,875/1,835	1,270/1,250	0,056	0,43	0,14	0,250	30	5	0,12
SUPER160PN-DD	1 L PD	1,000	2,625/2,585	1,884/1,864	0,070	0,56	0,14	0,313	30	5	0,21

* 60 Case ab Seite 176.

Teilenummer ⁽¹⁾	Hüllkreis- durchmesser T	Empfohlener Gehäusebohrungsdurchm.		Durchmesser, 60 Case LinearRace d	Passung, Kugelbuchse / LinearRace ‡		Dynamische ⁽²⁾ Tragzahl lb ₁
		Fest D	Einstellbar D		Gehäuse mit festem Durchm.	Gehäuse mit einstellbarem Durchmesser (vor Einstellung)	
SUPER80PN-DD	0,5/0,4995	0,8755/0,8750	0,8760/0,8750	0,4995/0,4990	0,0015C/0,0000	0,002C/0,0000	230
SUPER100PN-DD	0,6250/0,6245	1,1255/1,1250	1,1260/1,1250	0,6245/0,6240	0,0015C/0,0000	0,002C/0,0000	320
SUPER120PN-DD	0,7500/0,7495	1,2505/1,2500	1,2510/1,2500	0,7495/0,7490	0,0015C/0,0000	0,002C/0,0000	470
SUPER160PN-DD	1,0000/0,9995	1,5630/1,5625	1,5635/1,5625	0,9995/0,9990	0,0015C/0,0000	0,002C/0,0000	780

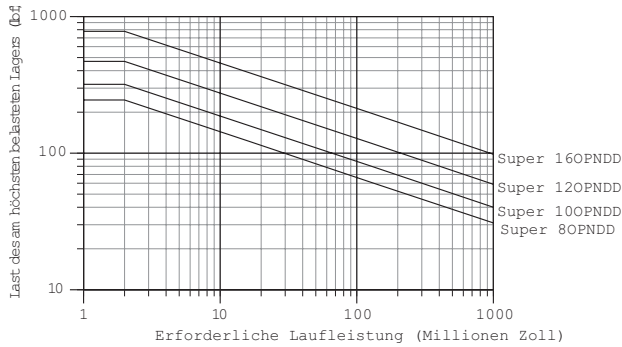
‡ P = Vorspannung, C = Spiel

(1) Beschreibungen und Spezifikationen der einzelnen Teilenummern finden Sie auf Seite 59.

(2) Die dynamische Tragzahl basiert auf einer Nennlaufleistung von zwei Millionen Zoll (50.800 m). Die tatsächliche dynamische Tragzahl kann durch Ausrichtung des Lagers relativ zur Last oder durch die Richtung der aufgetragenen Last beeinflusst werden. Korrekturfaktoren für die dynamische Tragzahl siehe nachfolgende Polardiagramme. Hinweis: Weitere technische Informationen finden Sie im Abschnitt „Technische Hinweise“ ab Seite 258.

Last/Laufleistung-Diagramm

(die Linien zeigen die Lastgrenzen des jeweiligen Ball Bushing-Lagerblocks)



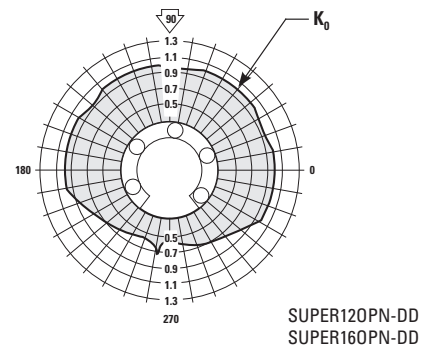
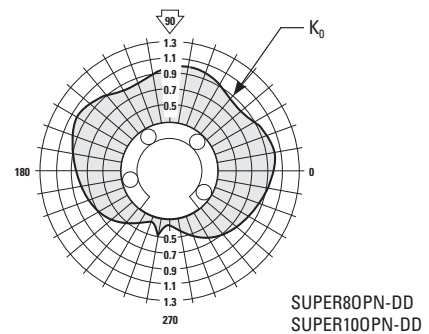
Dimensionierung der Ball Bushing-Kugellachse

Um die richtige Größe Ihrer Kugellachse zu ermitteln, suchen Sie in der Tabelle die maximale Belastung des am höchsten belasteten Lagers und die erforderliche Laufleistung. Markieren Sie den Schnittpunkt der beiden Linien. Alle Kugellachsen-Größen, deren Kurven durch diesen Punkt oder oberhalb und rechts davon verlaufen, können sich für die Anwendung eignen.

Hinweis: Zur Verwendung dieser Tabelle: Belastung des am höchsten belasteten Lagers = maximale aufgebrachte Last/ K_0 . Dabei kann K_0 anhand des Polardiagramms rechts ermittelt werden.

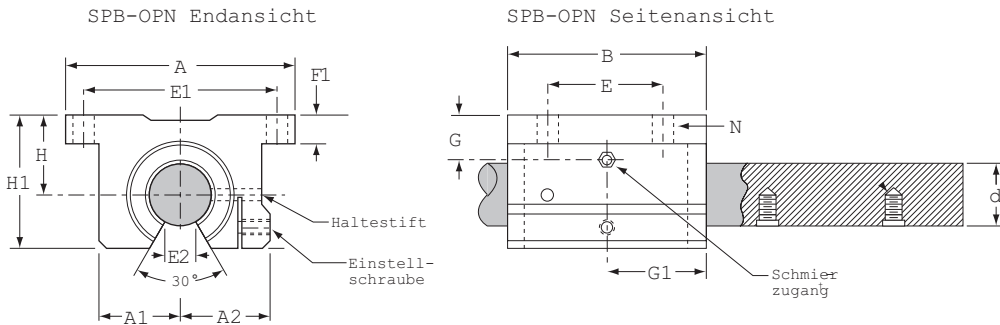
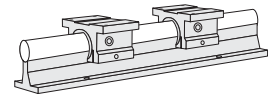
Polardiagramme

Die tatsächliche dynamische Tragzahl einer Ball Bushing-Kugellachse wird durch die Ausrichtung des Lagers oder von der Wirkrichtung der aufgetragenen Last bestimmt. Wie im Polardiagramm dargestellt, ergibt sich der Lastkorrekturfaktor K_0 aus der Richtung der aufgetragenen Belastung relativ zur Ausrichtung der Kugellaufbahnen. Um die tatsächliche dynamische Tragzahl zu bestimmen, multiplizieren Sie den entsprechenden Korrekturfaktor mit der dynamischen Tragzahl, die in der Produkttabelle auf der vorhergehenden Seite aufgeführt ist.





Super Ball Bushing®-Lagerblöcke (offen) für durchgehend gestützte Anwendungen



Super Ball Bushing-Lagerblöcke (offen, beidseitige Dichtungen) und 60 Case® LinearRace® (Abmessungen in Zoll)

Teilenummer ⁽¹⁾		Neendurchmesser	H ±0,003	H1	A	A1	A2	B
Super Ball Bushing-Lagerblock	60 Case LinearRace*							
SPB80PN	1/2 L PD	0,5	0,687	1,13	2,00	0,69	0,75	1,50
SPB100PN	5/8 L PD	0,625	0,875	1,44	2,50	0,88	0,94	1,75
SPB120PN	3/4 L PD	0,750	0,937	1,56	2,75	0,94	1,00	1,88
SPB160PN	1 L PD	1,000	1,187	2,00	3,25	1,19	1,25	2,63
SPB200PN	1 1/4 L PD	1,250	1,5	2,50	4,00	1,50	1,63	3,38
SPB240PN	1 1/2 L PD	1,5	1,750	2,94	4,75	1,75	1,88	3,75
SPB320PN	2 L PD	2,000	2,125	3,63	6,00	2,25	2,44	4,75

* 60 Case ab Seite 176.

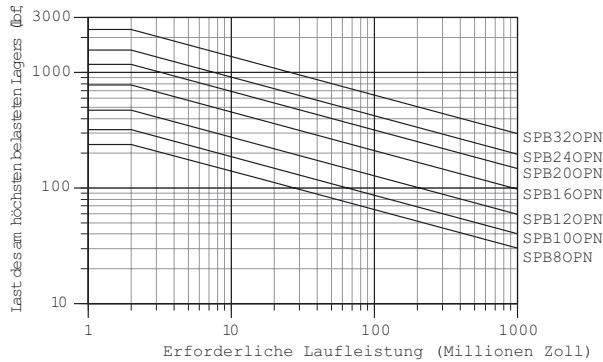
Teilenummer ⁽¹⁾	Durchmesser, 60 Case LinearRace d	E ±0,010	E1 ±0,010	E2 Min.	F1	G	G1	N		Gewicht, Lagerblock lb	Dynamische ⁽²⁾ Tragzahl lb _i
								Bohrung	Bolzen		
SPB80PN	0,4995/0,4990	1,000	1,688	0,31	0,25	0,5	0,89	0,16	#6	0,2	230
SPB100PN	0,6245/0,6240	1,125	2,125	0,37	0,28	0,55	0,95	0,19	#8	0,4	320
SPB120PN	0,7495/0,7490	1,250	2,375	0,43	0,31	0,67	1,08	0,19	#8	0,5	470
SPB160PN	0,9995/0,9990	1,750	2,875	0,56	0,38	0,87	1,45	0,22	#10	1,0	780
SPB200PN	1,2495/1,2490	2,000	3,500	0,62	0,44	1,15	1,83	0,22	#10	2,1	1170
SPB240PN	1,4994/1,4989	2,500	4,125	0,75	0,5	1,28	2,02	0,28	0,25	3,2	1560
SPB320PN	1,9994/1,9987	3,250	5,250	1,00	0,63	1,55	3,19	0,41	0,38	6,0	2350

(1) Beschreibungen und Spezifikationen der einzelnen Teilenummern finden Sie auf Seite 59.

(2) Die dynamische Tragzahl basiert auf einer Nennlaufleistung von zwei Millionen Zoll (50.800 m). Die tatsächliche dynamische Tragzahl kann durch Ausrichtung des Lagers relativ zur Last oder durch die Richtung der aufgetragenen Last beeinflusst werden. Korrekturfaktoren für die dynamische Tragzahl siehe nachfolgende Polardiagramme. Hinweis: Weitere technische Informationen finden Sie im Abschnitt „Technische Hinweise“ ab Seite 258.

Last/Laufleistung-Diagramm

(die Linien zeigen die Lastgrenzen des jeweiligen Ball Bushing-Lagerblocks)



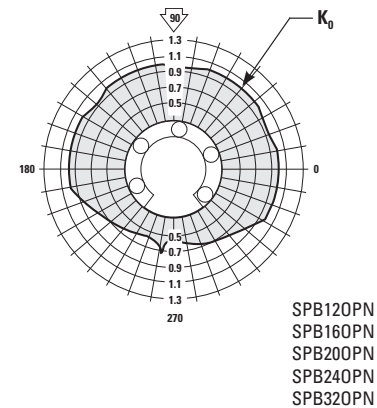
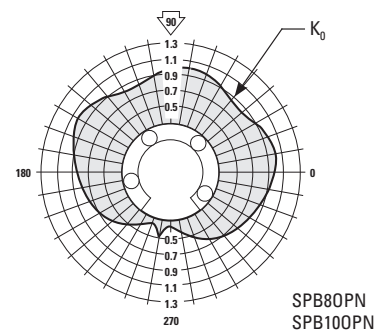
Dimensionierung der Ball Bushing-Kugellachse

Um die richtige Größe Ihrer Kugellachse zu ermitteln, suchen Sie in der Tabelle die maximale Belastung des am höchsten belasteten Lagers und die erforderliche Laufleistung. Markieren Sie den Schnittpunkt der beiden Linien. Alle Kugellachsen-Größen, deren Kurven durch diesen Punkt oder oberhalb und rechts davon verlaufen, können sich für die Anwendung eignen.

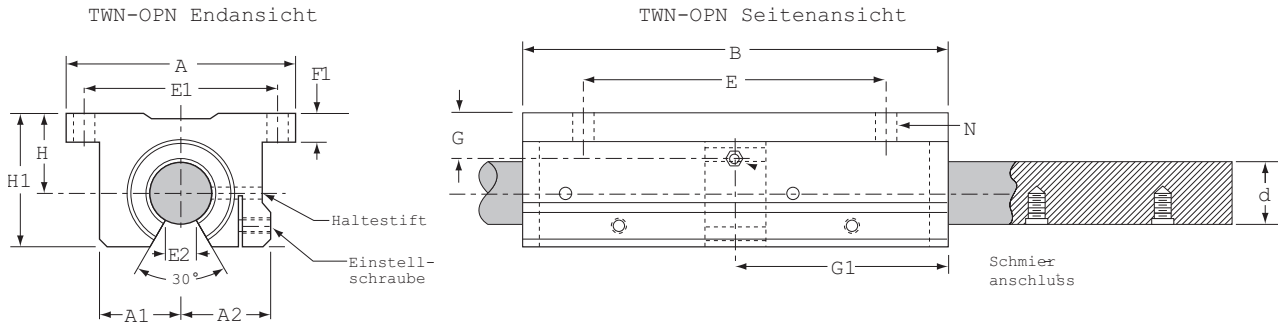
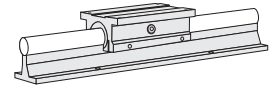
Hinweis: Zur Verwendung dieser Tabelle: Belastung des am höchsten belasteten Lagers = maximale aufgebrauchte Last/ K_0 . Dabei kann K_0 anhand des Polardiagramms rechts ermittelt werden.

Polardiagramme

Die tatsächliche dynamische Tragzahl einer Ball Bushing-Kugellachse wird durch die Ausrichtung des Lagers oder von der Wirkrichtung der aufgetragenen Last bestimmt. Wie im Polardiagramm dargestellt, ergibt sich der Lastkorrekturfaktor K_0 aus der Richtung der aufgetragenen Belastung relativ zur Ausrichtung der Kugellaufbahnen. Um die tatsächliche dynamische Tragzahl zu bestimmen, multiplizieren Sie den entsprechenden Korrekturfaktor mit der dynamischen Tragzahl, die in der Produktabelle auf der vorhergehenden Seite aufgeführt ist.



Super Ball Bushing®-Tandem-Lagerblöcke (offen) für durchgehend gestützte Anwendungen



Super Ball Bushing-Tandem-Lagerblöcke (offen, beidseitige Dichtungen) und 60 Case® LinearRace® (Abmessungen in Zoll)

Teilenummer ⁽¹⁾		Nenndurchmesser	H ±0,003	H1	A	A1	A2	B
Super Ball Bushing-Tandem-Lagerblock	60 Case LinearRace*							
TWN80PN	1/2 L PD	0,5	0,687	1,13	2,00	0,69	0,75	3,50
TWN100PN	5/8 L PD	0,625	0,875	1,44	2,50	0,88	0,94	4,00
TWN120PN	3/4 L PD	0,750	0,937	1,56	2,75	0,94	1,00	4,50
TWN160PN	1 L PD	1,000	1,187	2,00	3,25	1,19	1,25	6,00
TWN200PN	1 1/4 L PD	1,250	1,5	2,50	4,00	1,50	1,63	7,50
TWN240PN	1 1/2 L PD	1,5	1,750	2,94	4,75	1,75	1,88	9,00

* 60 Case ab Seite 176.

Teilenummer ⁽¹⁾	Durchmesser, 60 Case LinearRace d	E ±0,010	E1 ±0,010	E2 Min.	F1	G	G1	N		Gewicht, Lagerblock lb	Dynamische ⁽²⁾ Tragzahl lb _i
								Bohrung	Bolzen		
TWN80PN	0,4995/0,4990	2,500	1,688	0,31	0,25	0,56	1,75	0,16	#6	0,4	460
TWN100PN	0,6245/0,6240	3,000	2,125	0,37	0,28	0,67	2,00	0,19	#8	0,8	640
TWN120PN	0,7495/0,7490	3,500	2,375	0,43	0,31	0,94	2,25	0,19	#8	1,0	940
TWN160PN	0,9995/0,9990	4,500	2,875	0,56	0,38	1,20	3,00	0,22	#10	2,0	1560
TWN200PN	1,2495/1,2490	5,500	3,500	0,62	0,44	1,50	3,75	0,22	#10	4,2	2340
TWN240PN	1,4994/1,4989	6,500	4,125	0,75	0,5	1,75	4,50	0,28	0,25	6,7	3120

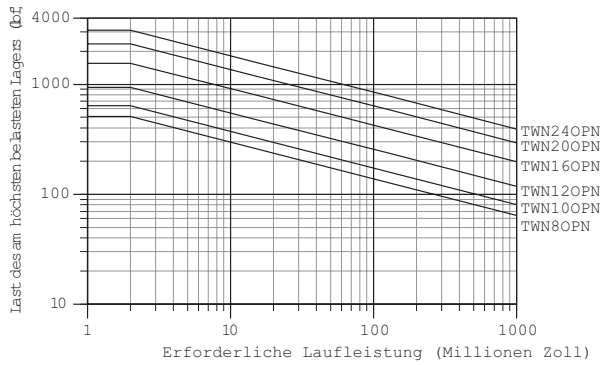
(1) Beschreibungen und Spezifikationen der einzelnen Teilenummern finden Sie auf Seite 59.

(2) Die dynamische Tragzahl basiert auf einer Nennlaufleistung von zwei Millionen Zoll (50.800 m). Die tatsächliche dynamische Tragzahl kann durch die Ausrichtung des Lagers relativ zur Last oder durch die Richtung der aufgebrachtten Last beeinflusst werden. Korrekturfaktoren für die dynamische Tragzahl siehe nachfolgende Polardiagramme. Die dynamische Tragzahl bezieht sich auf zwei gleichmäßig belastete Lager.

Hinweis: Weitere technische Informationen finden Sie im Abschnitt „Technische Hinweise“ ab Seite 258.

Last/Laufleistung-Diagramm

(die Linien zeigen die Lastgrenzen des jeweiligen Ball Bushing-Lagerblocks)



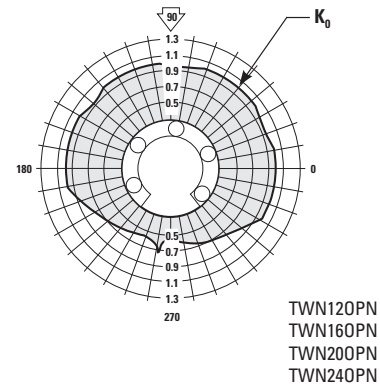
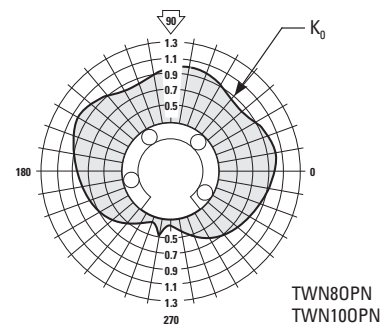
Dimensionierung der Ball Bushing-Kugellachse

Um die richtige Größe Ihrer Kugellachse zu ermitteln, suchen Sie in der Tabelle die maximale Belastung des am höchsten belasteten Lagers und die erforderliche Laufleistung. Markieren Sie den Schnittpunkt der beiden Linien. Alle Kugellachsen-Größen, deren Kurven durch diesen Punkt oder oberhalb und rechts davon verlaufen, können sich für die Anwendung eignen.

Hinweis: Zur Verwendung dieser Tabelle: Belastung des am höchsten belasteten Lagers = maximale aufgebrachte Last/ K_0 . Dabei kann K_0 anhand des Polardiagramms rechts ermittelt werden.

Polardiagramme

Die tatsächliche dynamische Tragzahl einer Ball Bushing-Kugellachse wird durch die Ausrichtung des Lagers oder von der Wirkrichtung der aufgetragenen Last bestimmt. Wie im Polardiagramm dargestellt, ergibt sich der Lastkorrekturfaktor K_0 aus der Richtung der aufgetragenen Belastung relativ zur Ausrichtung der Kugellaufbahnen. Um die tatsächliche dynamische Tragzahl zu bestimmen, multiplizieren Sie den entsprechenden Korrekturfaktor mit der dynamischen Tragzahl, die in der Produkttabelle auf der vorhergehenden Seite aufgeführt ist.



Nockenbetätigte Teiletransportvorrichtung für Mehrfachtransferpresse

Ziel

Steigerung der Produktionsgeschwindigkeit und Verlängerung der Nutzungsdauer eines Transporttisches.

Lösung

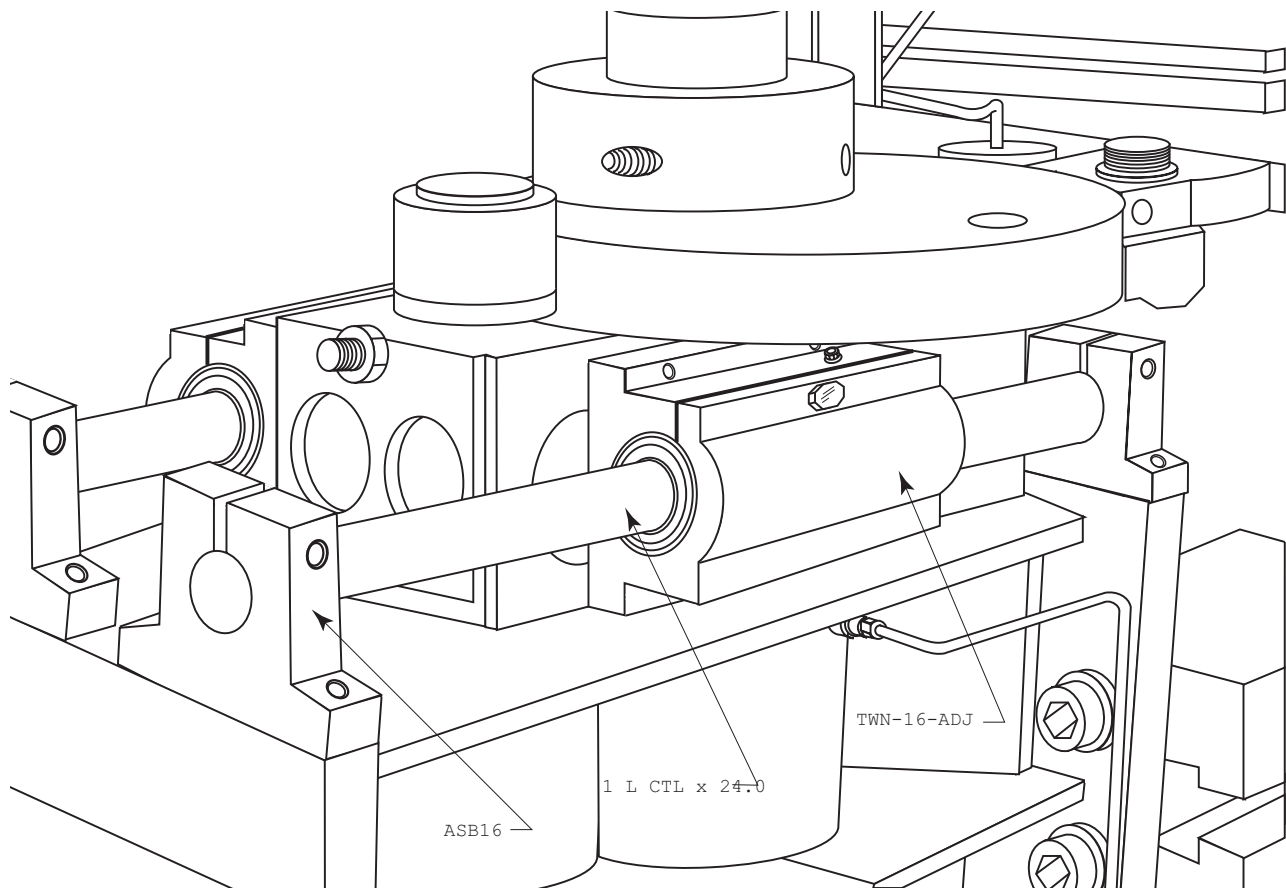
Austausch der herkömmlichen Linearlager durch einstellbare Super Ball Bushing®-Tandem-Lagerblöcke. Lebensdauer der Lager auf 5 Jahre erhöht.

Verwendete Produkte

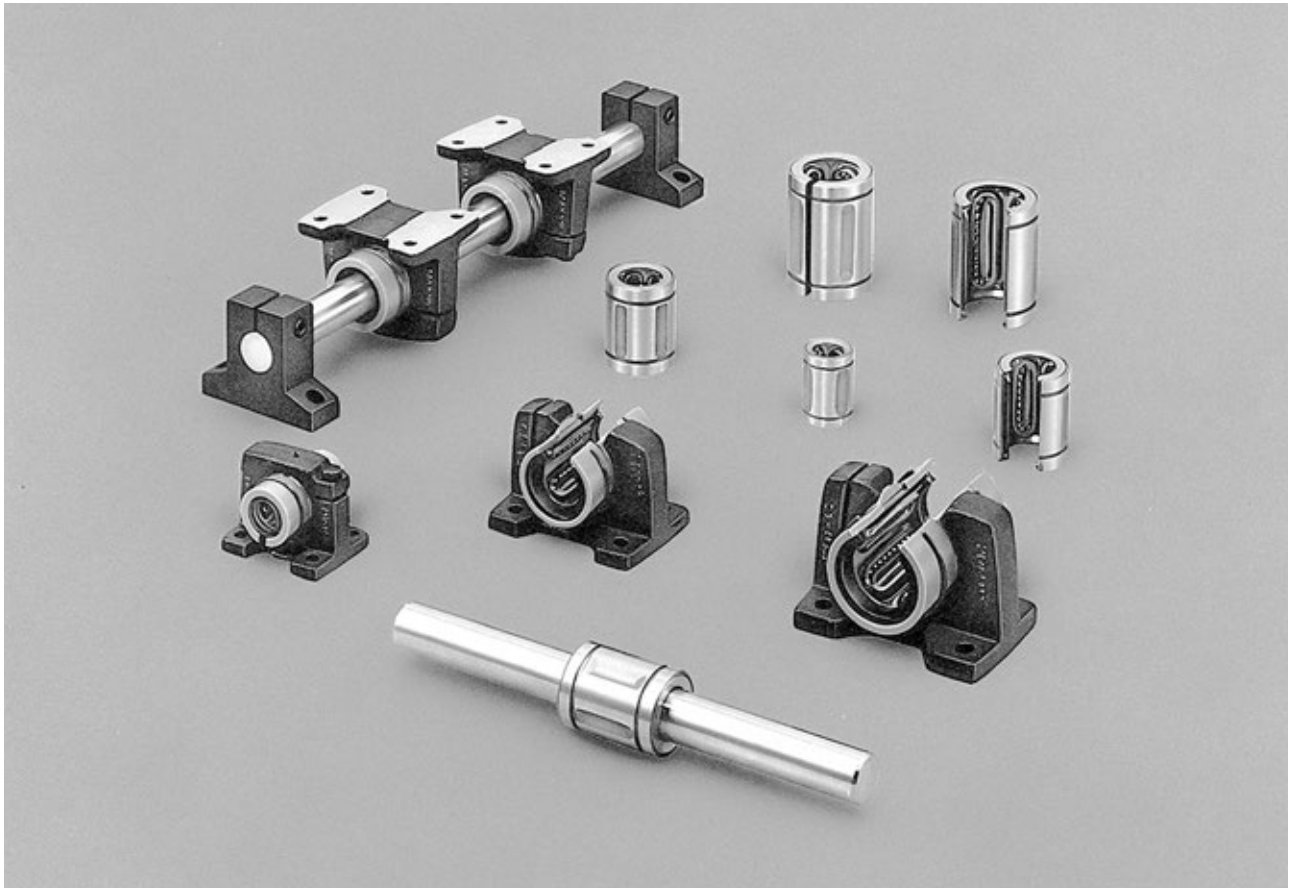
2 x TWN16ADJ (Super Ball Bushing-Tandem-Lagerblöcke)
4 x ASB16 (60 Case® LinearRace®-Endstützböcke)
2 x 1 L CTL x 24" (60 Case LinearRace)

Vorteile

Für den Tisch konnte eine maximale Zykluseffizienz erreicht werden, indem kostenträchtige Ausfallzeiten verringert und die Nutzungsdauer verlängert wurden.



Ball Bushing®-Linearkugellager aus Präzisionsstahl



Thomson Ball Bushing-Linearkugellager aus Präzisionsstahl bieten:

- Reibungskoeffizient von gerade einmal 0,001. Als Ersatz von reibungsintensiven Gleitlagern sorgen Ball Bushing-Linearkugellager aus Präzisionsstahl für eine deutliche Steigerung der Produktivität und Effizienz von Maschinen.
- Die Ganzstahl-Konstruktion gewährleistet eine maximale Steifigkeit des Systems.
- Zwei Genauigkeitsklassen ermöglichen sofortige Verbesserungen der Positionierung und Wiederholgenauigkeit.
- In 14 Weiten und neun Ausführungen erhältlich
- Der RoundRail-Vorteil minimiert Installationsaufwand und -kosten.
- Dauerhafte Verfahrgeschwindigkeiten bis 3 m/s und Beschleunigungen bis 150 m/s² ohne Anwendung von Minderungsfaktoren.
- Betriebstemperaturen bis zu 315 °C.
- Für einfache Montage und Nutzung in selbstausrichtendem Lagerblockgehäuse erhältlich.

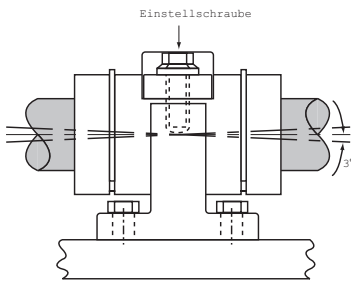


Abbildung 1

Wenn die Ball Bushing-Kugelbuchse aus Präzisionsstahl in ihrem Standard-Lagerblock installiert wird, richtet sie sich bis zu 3 Grad in jede Richtung selbst aus.

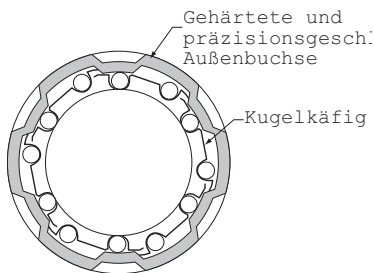


Abbildung 2

Schnittbild einer Ball Bushing-Kugelbuchse aus Präzisionsstahl

Grundlage für die Leistungsfähigkeit aller Ball Bushing®-Linearkugellager aus Präzisionsstahl ist ein einfaches, aber raffiniertes System der Kugelrückführung, das fast reibungslose, unbegrenzte Verstellwege ermöglicht.

Ersetzt reibungsintensiver Gleitlager

Bei Gleitlagern kommt es zu Reibung, Ruckeln, Blockieren und Rattern. Die patentierte Kugelrückführung der Ball Bushing-Linearkugellager eliminiert praktisch jeden Verschleiß und bietet einen konstant niedrigen Reibungskoeffizienten von nur 0,001. Diese deutlich geringere Reibung ermöglicht Konstrukteuren die Verwendung kleinerer, kostengünstigerer Antriebsmotoren, Kugelgetriebe, Riemen, Getriebe und Verbindungen.

Dauerhafte Präzisionsausrichtung

Die hohe Reibung von Gleitlagern verursacht Verschleiß, der die Ausrichtung und Wiederholgenauigkeit des Systems beeinträchtigt. Jede Ball Bushing-Kugelbuchse aus Präzisionsstahl wird aus qualitativ hochwertigem Lagerstahl gefertigt, der gehärtet und feingeschliffen wird. Bei den Wälzkörpern der Ball Bushing-Linearkugellager handelt es sich um präzisionsgeschliffene Lagerkugeln, die ungehindert durch den Lastbereich zirkulieren. Die Kugeln werden durch einen Stahlkäfig und eine gehärtete Außenbuchse in der Rückführung gehalten. Die prinzipbedingte Verschleißfestigkeit jeder Ball Bushing-Kugelbuchse aus Präzisionsstahl garantiert eine maximale Positionier- und Wiederholgenauigkeit des gesamten Systems.

Hohe Verfahrgeschwindigkeiten

Ball Bushing-Linearkugellager aus Präzisionsstahl erlauben Verfahrgeschwindigkeiten bis zu 3 m/s und Beschleunigungen bis zu 150 m/s². Beim Austausch ineffizienter V- oder Flachbahnen garantiert diese Geschwindigkeit eine sofortige Steigerung der Maschineneffizienz und -produktivität.

Problemloser Einbau

Die Ball Bushing-Kugelbuchse aus Präzisionsstahl kann in einem Gehäuse sowie durch innere oder äußere Sicherungsringe fixiert werden. Außen verlaufende Nuten erlauben die Fixierung der Buchse durch einen äußeren Sicherungsring. Ist eine Fixierung von innen erforderlich, kann die Ball Bushing-Kugelbuchse in einem Gehäuse montiert und von einem inneren Sicherungsring gehalten werden.

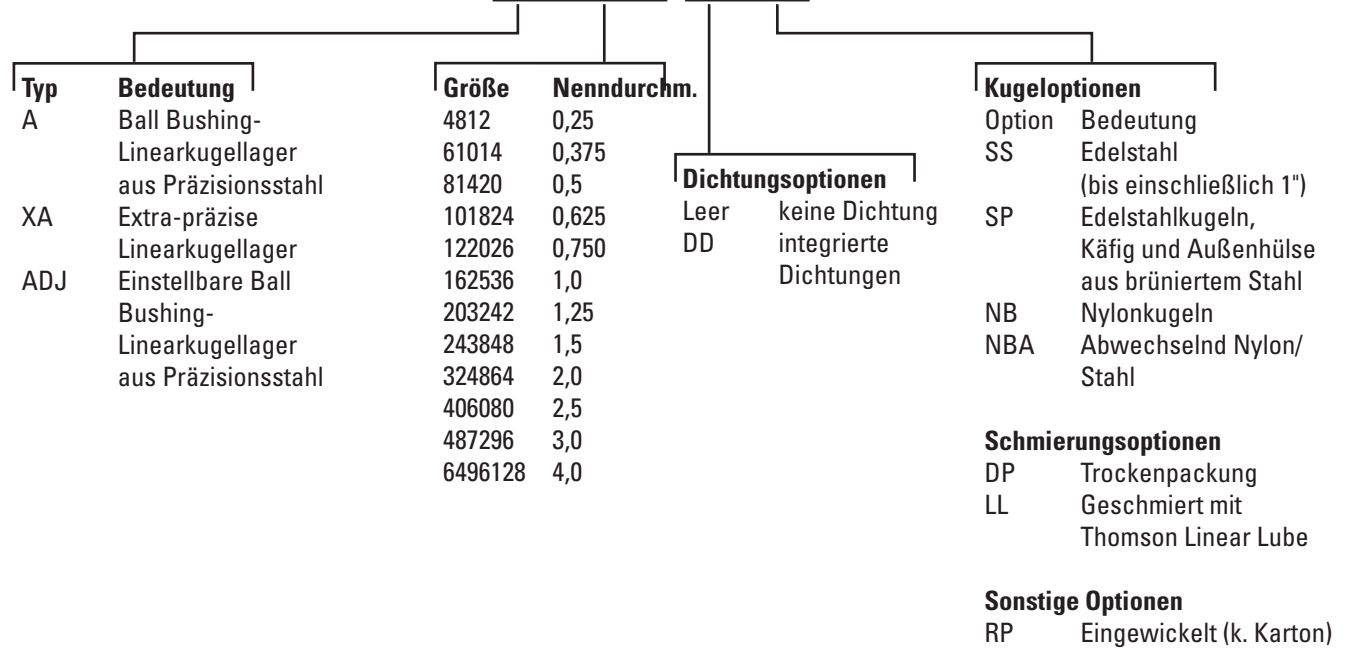
Schutz vor Verunreinigung

Die gängigsten Größen der Ball Bushing-Kugelbuchsen aus Präzisionsstahl sind mit doppelwirkenden integrierten Schmutzabstreifern erhältlich. Sie verhindern zugunsten einer maximierten Laufleistung, dass Schmutz eindringen oder Schmiermittel austreten kann.

Teilenummer – Aufschlüsselung und Spezifikation

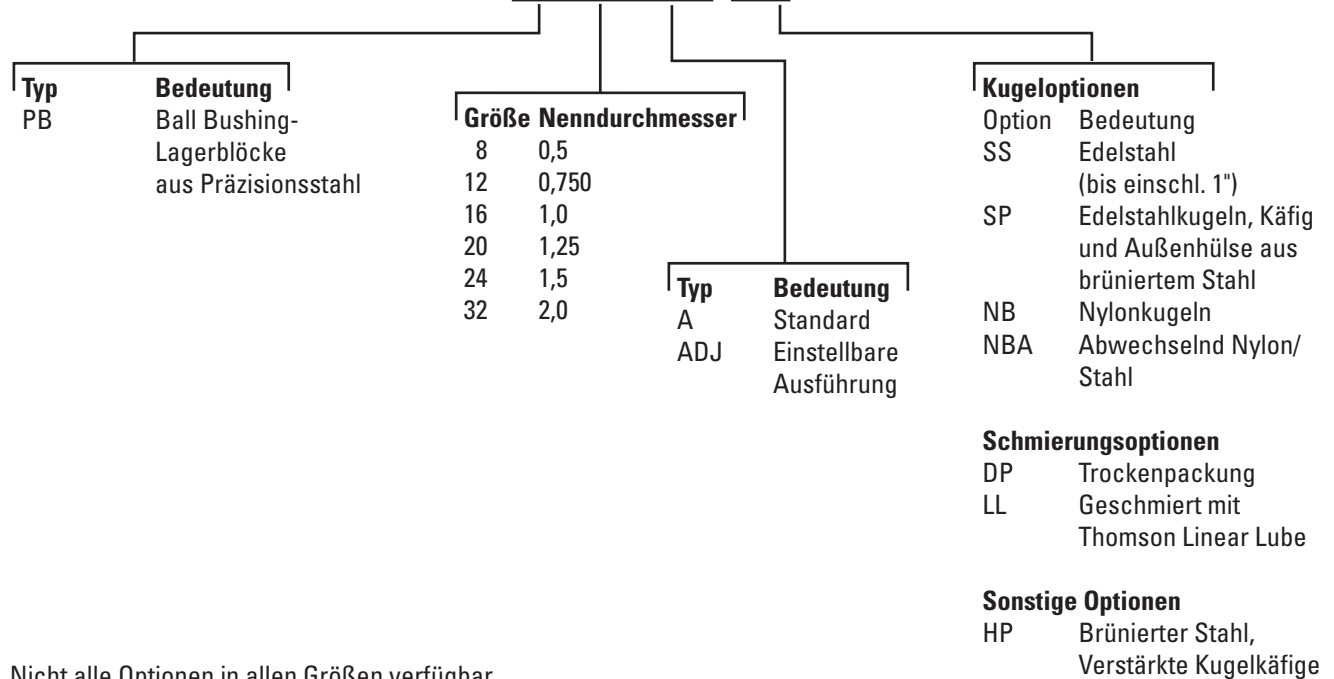
Ball Bushing Präzisionsstahl-Linearkugellager (geschlossen) für endgestützte Anwendungen

A162536-DDSP



Ball Bushing Präzisionsstahl-Lagerblöcke (geschlossen) für endgestützte Anwendungen

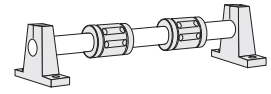
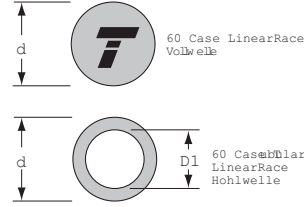
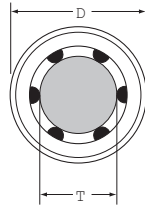
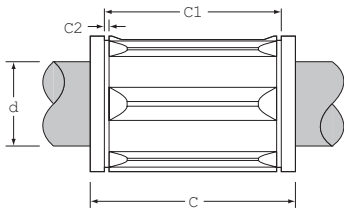
PB16ADJ-SS



Nicht alle Optionen in allen Größen verfügbar.
 Siehe Katalog oder erfragen Sie beim Thomson-Kundensupport die verfügbaren Kombinationen.
 Weitere Informationen zu Lageroptionen finden Sie auf Seite 269.



Ball Bushing® Präzisionsstahl-LinearKugellager (geschlossen) für endgestützte Anwendungen



Größen 0,250 bis 1,00
in korrosionsfester
Edelstahlausführung erhältlich

Ball Bushing-LinearKugellager aus Präzisionsstahl (geschlossen) und 60 Case® LinearRace® (Abmessungen in Zoll)

Teilenummer ⁽¹⁾		60 Case Linear Race	Nenn-durchmesser	Länge C	Abstand zwischen Sicherungsring-Nuten C1	Sicherungsring-Nut min. C2	Anzahl Kugelumlaufbahnen	D	Gewicht, 60 Case Solid LinearRace lb/Zoll	Gewicht, 60 Case Tubular Lite LinearRace lb/Zoll	Innen-durchmesser, 60 Case Tubular Lite LinearRace D1
ohne Dichtungen	mit Dichtungen										
A4812	–	1/4 S	0,250	0,750/0,735	0,515/0,499	0,039	3	0,5000/0,4996	0,01	–	–
A61014	–	3/8 S	0,375	0,875/0,860	0,640/0,624	0,039	4	0,6250/0,6246	0,03	–	–
A81420	A81420-DD	1/2 S	0,5	1,250/1,235	0,967/0,951	0,046	4	0,8750/0,8746	0,06	–	–
A101824	–	5/8 S	0,625	1,500/1,485	1,108/1,092	0,056	4	1,1250/1,1246	0,09	–	–
A122026	A122026-DD	3/4 S	0,750	1,625/1,610	1,170/1,154	0,056	5	1,2500/1,2496	0,13	0,08	0,46/0,41
A162536	A162536-DD	1 S	1,000	2,250/2,235	1,759/1,741	0,068	5	1,5625/1,5621	0,22	0,16	0,62/0,56
A203242	–	1 1/4 S	1,250	2,625/2,605	2,009/1,991	0,068	6	2,0000/1,9995	0,35	–	–
A243848	–	1 1/2 S	1,5	3,000/2,980	2,415/2,397	0,086	6	2,3750/2,3745	0,5	0,33	0,93/0,84
A324864	–	2 S	2,000	4,000/3,980	3,195/3,177	0,103	6	3,0000/2,9994	0,89	0,54	1,31/1,18
A406080	–	2 1/2 S	2,500	5,000/4,975	3,978/3,958	0,120	6	3,7500/3,7492	1,39	0,75	1,84/1,66
A487296	–	3 S	3,000	6,000/5,970	4,728/4,708	0,120	6	4,5000/4,4990	2,00	1,11	2,20/1,80
A6496128	–	4 S	4,000	8,000/7,960	6,265/6,235	0,139	6	6,0000/5,9988	3,56	1,56	3,30/2,70

Teilenummer ⁽¹⁾		Hüllkreis-durchmesser T	Empfohlene Gehäusebohrung		Durchmesser, 60 Case LinearRace d	Passung, Präzisionsstahl-Kugellagerbuchse / LinearRace ‡	Gewicht, Präzisionsstahl-Kugellagerbuchse lb	Dynamische Tragzahl lb ₁ ⁽²⁾
ohne Dichtungen	mit Dichtungen		Normalpassung	Presspassung				
A4812	–	0,2500/0,2495	0,5005/0,5000	0,4995/0,4990	0,2490/0,2485	0,0015C/0,0005C	0,02	19
A61014	–	0,3750/0,3745	0,6255/0,6250	0,6245/0,6240	0,3740/0,3735	0,0015C/0,0005C	0,06	37
A81420	A81420-DD	0,5/0,4995	0,8755/0,8750	0,8745/0,8740	0,4990/0,4985	0,0015C/0,0005C	0,08	85
A101824	–	0,6250/0,6245	1,1255/1,1250	1,1245/1,1240	0,6240/0,6235	0,0015C/0,0005C	0,16	150
A122026	A122026-DD	0,7500/0,7495	1,2505/1,2500	1,2495/1,2490	0,7490/0,7485	0,0015C/0,0005C	0,21	200
A162536	A162536-DD	1,0000/0,9995	1,5630/1,5625	1,5620/1,5615	0,9990/0,9985	0,0015C/0,0005C	0,38	350
A203242	–	1,2500/1,2494	2,0010/2,0000	1,9993/1,9983	1,2490/1,2485	0,0015C/0,0004C	1,10	520
A243848	–	1,5000/1,4994	2,3760/2,3750	2,3743/2,3733	1,4989/1,4984	0,0016C/0,0005C	1,43	770
A324864	–	2,0000/1,9992	3,0010/3,0000	2,9992/2,9982	1,9987/1,9980	0,0020C/0,0005C	2,75	1100
A406080	–	2,5000/2,4990	3,7510/3,7500	Normalerweise nicht empfohlen	2,4985/2,4977	0,0023C/0,0005C	5,50	1800
A487296	–	3,0000/2,9988	4,5010/4,5000		2,9983/2,9974	0,0026C/0,0005C	9,50	2600
A6496128	–	4,0000/3,9980	6,0010/6,0000		3,9976/3,9964	0,0036C/0,0004C	20,20	5000

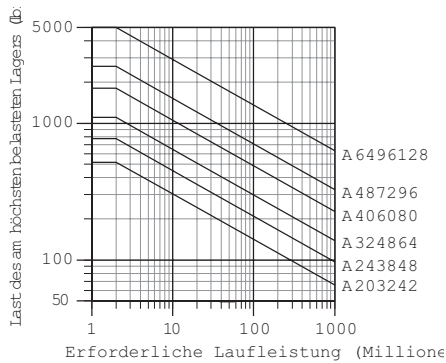
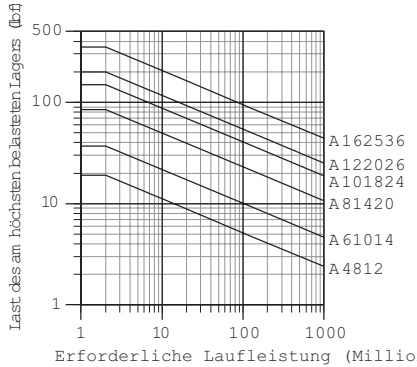
‡ P = Vorspannung, C = Spiel

(1) Beschreibungen und Spezifikationen der einzelnen Teilenummern finden Sie auf Seite 71.

(2) Die dynamische Tragzahl basiert auf einer Nennlaufleistung von zwei Millionen Zoll (50.800 m). Die tatsächliche dynamische Tragzahl kann durch Ausrichtung des Lagers relativ zur Last oder durch die Richtung der aufgebrachtten Last beeinflusst werden. Korrekturfaktoren für die dynamische Tragzahl siehe nachfolgende Polardiagramme.

Last/Laufleistung-Diagramm

(die Linien zeigen die Lastgrenzen der jeweiligen Ball Bushing-Kugelbuchse)



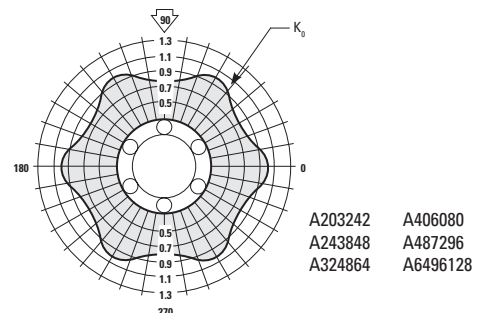
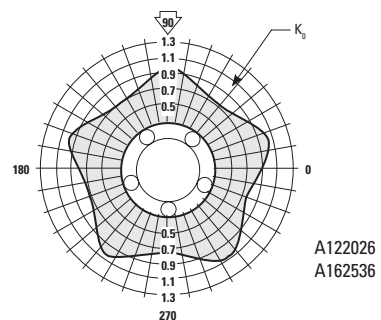
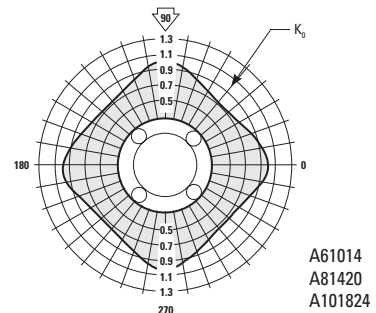
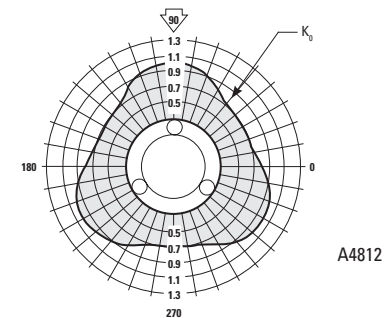
Dimensionierung der Ball Bushing-Kugelbuchse

Um die richtige Größe Ihrer Kugelbuchse zu ermitteln, suchen Sie in der Tabelle die maximale Belastung des am höchsten belasteten Lagers und die erforderliche Laufleistung. Markieren Sie den Schnittpunkt der beiden Linien. Alle Kugelbuchsen-Größen, deren Kurven durch diesen Punkt oder oberhalb und rechts davon verlaufen, können sich für die Anwendung eignen.

Hinweis: Zur Verwendung dieser Tabelle: Belastung des am höchsten belasteten Lagers = maximale aufgebrauchte Last/ K_0 . Dabei kann K_0 anhand des Polardiagramms rechts ermittelt werden.

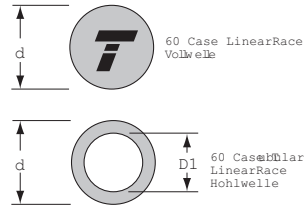
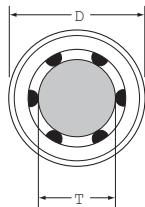
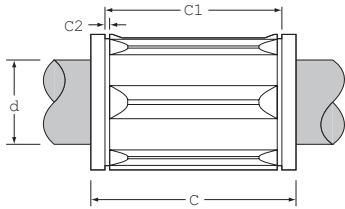
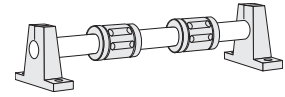
Polardiagramme

Die tatsächliche dynamische Tragzahl einer Ball Bushing-Kugelbuchse wird durch die Ausrichtung des Lagers oder von der Wirkrichtung der aufgetragenen Last bestimmt. Wie im Polardiagramm dargestellt, ergibt sich der Lastkorrekturfaktor K_0 aus der Richtung der aufgetragenen Belastung relativ zur Ausrichtung der Kugellaufbahnen. Um die tatsächliche dynamische Tragzahl zu bestimmen, multiplizieren Sie den entsprechenden Korrekturfaktor mit der dynamischen Tragzahl, die in der Produktabelle auf der vorhergehenden Seite aufgeführt ist.





Ball Bushing®-Hochpräzisionsstahl-LinearKugellager (geschlossen) für endgestützte Anwendungen



Größen 0,250 bis 1,00 in
korrosionsfester Edelstahlausführung
erhältlich

Ball Bushing-LinearKugellager aus Hochpräzisionsstahl (geschlossen) und 60 Case® LinearRace® (Abmessungen in Zoll)

Teilenummer ⁽¹⁾		60 Case Linear Race	Nenn-durchmesser	Länge C	Abstand zwischen Sicherungsring-Nuten C1	Sicherungsring-Nut min. C2	Anzahl Kugelumlaufbahnen	D	Gewicht, 60 Case Solid LinearRace lb/Zoll	Gewicht, 60 Case Tubular Lite LinearRace lb/Zoll	Innen-durchmesser, 60 Case Tubular Lite LinearRace D1
ohne Abstreifer	mit Abstreifern										
XA4812	–	1/4 L	0,250	0,750/0,735	0,515/0,499	0,039	3	0,5000/0,4996	0,01	–	–
XA61014	–	3/8 L	0,375	0,875/0,860	0,640/0,624	0,039	4	0,6250/0,6246	0,03	–	–
XA81420	XA81420-DD	1/2 L	0,5	1,250/1,235	0,967/0,951	0,046	4	0,8750/0,8746	0,06	–	–
XA101824	–	5/8 L	0,625	1,500/1,485	1,108/1,092	0,056	4	1,1250/1,1246	0,09	–	–
XA122026	XA122026-DD	3/4 L	0,750	1,625/1,610	1,170/1,154	0,056	5	1,2500/1,2496	0,13	0,08	0,46/0,41
XA162536	XA162536-DD	1 L	1,000	2,250/2,235	1,759/1,741	0,068	5	1,5625/1,5621	0,22	0,16	0,62/0,56
XA203242	–	1 1/4 L	1,250	2,625/2,605	2,009/1,991	0,068	6	2,0000/1,9995	0,35	–	–
XA243848	–	1 1/2 L	1,5	3,000/2,980	2,415/2,397	0,086	6	2,3750/2,3745	0,5	0,33	0,93/0,84
XA324864	–	2 L	2,000	4,000/3,980	3,195/3,177	0,103	6	3,0000/2,9994	0,89	0,54	1,31/1,18
XA406080	–	2 1/2 L	2,500	5,000/4,975	3,978/3,958	0,120	6	3,7500/3,7492	1,39	0,75	1,84/1,66
XA487296	–	3 L	3,000	6,000/5,970	4,728/4,708	0,120	6	4,5000/4,4990	2,00	1,11	2,20/1,80
XA6496128	–	4 L	4,000	8,000/7,960	6,265/6,235	0,139	6	6,0000/5,9988	3,56	1,56	3,30/2,70

Teilenummer ⁽¹⁾		Hüllkreis-durchmesser T	Empfohlene Gehäusebohrung		Durchmesser, 60 Case LinearRace d	Passung, Präzisionsstahl-Kugelbuchse / LinearRace ±	Gewicht, Präzisionsstahl-Kugelbuchse lb	Dynamische Tragzahl lb _r ⁽²⁾
ohne Dichtungen	mit Dichtungen		Normalpassung	Presspassung				
XA4812	–	0,2500/0,2497	0,5005/0,5000		0,2495/0,2490	0,0010C/0,0002C	0,02	19
XA61014	–	0,3750/0,3747	0,6255/0,6250		0,3745/0,3740	0,0010C/0,0002C	0,06	37
XA81420	XA81420-DD	0,5000/0,4997	0,8755/0,8750		0,4995/0,4990	0,0010C/0,0002C	0,08	85
XA101824	–	0,6250/0,6247	1,1255/1,1250		0,6245/0,6240	0,0010C/0,0002C	0,16	150
XA122026	XA122026-DD	0,7500/0,7497	1,2505/1,2500		0,7495/0,7490	0,0010C/0,0002C	0,21	200
XA162536	XA162536-DD	1,0000/0,9997	1,5630/1,5625	Normalerweise nicht empfohlen	0,9995/0,9990	0,0010C/0,0002C	0,38	350
XA203242	–	1,2500/1,2496	2,0010/2,0000		1,2495/1,2490	0,0010C/0,0001C	1,10	520
XA243848	–	1,5000/1,4996	2,3760/2,3750		1,4994/1,4989	0,0011C/0,0002C	1,43	770
XA324864	–	2,0000/1,9996	3,0010/3,0000		1,9994/1,9987	0,0013C/0,0002C	2,75	1100
XA406080	–	2,5000/2,4995	3,7510/3,7500		2,4993/2,4985	0,0015C/0,0002C	5,50	1800
XA487296	–	3,0000/2,9994	4,5010/4,5000		2,9992/2,9983	0,0017C/0,0002C	9,50	2600
XA6496128	–	4,0000/3,9990	6,0010/6,0000		3,9988/3,9976	0,0024C/0,0002C	20,20	5000

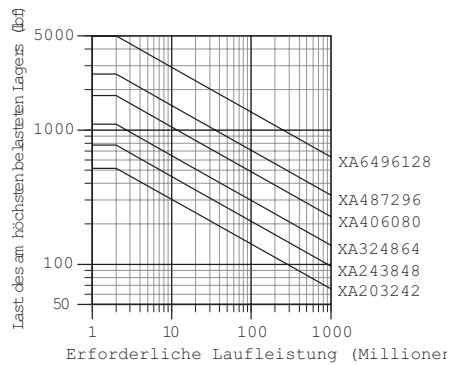
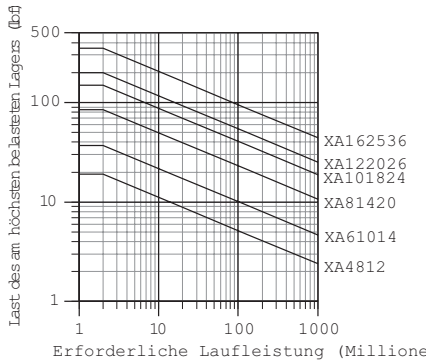
‡ P = Vorspannung, C = Spiel

(1) Beschreibungen und Spezifikationen der einzelnen Teilenummern finden Sie auf Seite 71.

(2) Die dynamische Tragzahl basiert auf einer Nennlaufleistung von zwei Millionen Zoll (50.800 m). Die tatsächliche dynamische Tragzahl kann durch die Ausrichtung des Lagers relativ zur Last oder durch die Richtung der aufgebrachtten Last beeinflusst werden. Korrekturfaktoren für die dynamische Tragzahl siehe nachfolgende Polardiagramme.

Last/Laufleistung-Diagramm

(die Linien zeigen die Lastgrenzen der jeweiligen Ball Bushing-Kugelbuchse)



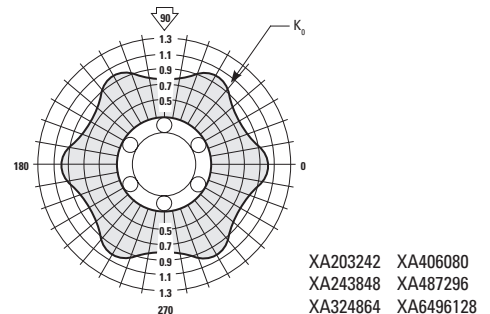
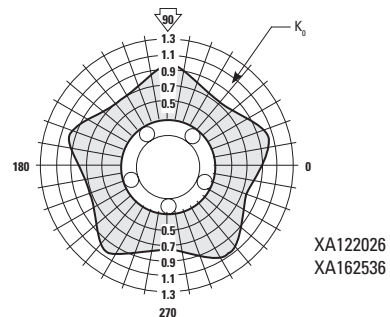
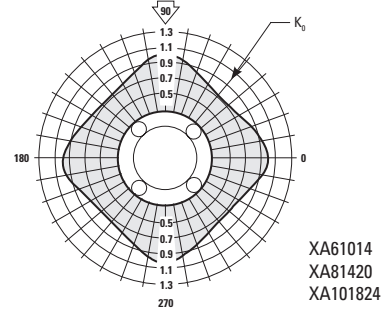
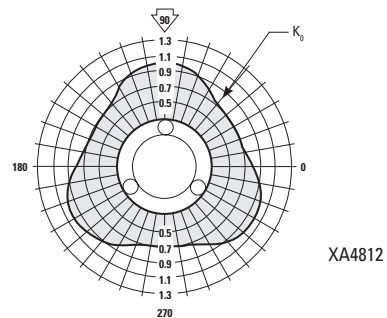
Dimensionierung der Ball Bushing-Kugelbuchse

Um die richtige Größe Ihrer Kugelbuchse zu ermitteln, suchen Sie in der Tabelle die maximale Belastung des am höchsten belasteten Lagers und die erforderliche Laufleistung. Markieren Sie den Schnittpunkt der beiden Linien. Alle Kugelbuchsen-Größen, deren Kurven durch diesen Punkt oder oberhalb und rechts davon verlaufen, können sich für die Anwendung eignen.

Hinweis: Zur Verwendung dieser Tabelle: Belastung des am höchsten belasteten Lagers = maximale aufgebrauchte Last/ K_0 . Dabei kann K_0 anhand des Polardiagramms rechts ermittelt werden.

Polardiagramme

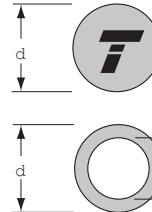
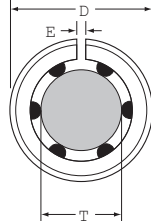
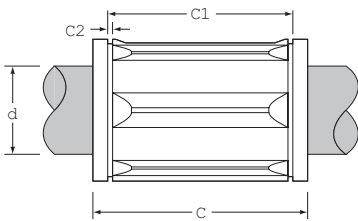
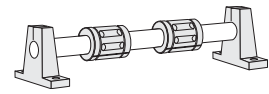
Die tatsächliche dynamische Tragzahl einer Ball Bushing-Kugelbuchse wird durch die Ausrichtung des Lagers oder von der Wirkrichtung der aufgetragenen Last bestimmt. Wie im Polardiagramm dargestellt, ergibt sich der Lastkorrekturfaktor K_0 aus der Richtung der aufgetragenen Belastung relativ zur Ausrichtung der Kugellaufbahnen. Um die tatsächliche dynamische Tragzahl zu bestimmen, multiplizieren Sie den entsprechenden Korrekturfaktor mit der dynamischen Tragzahl, die in der Produkttabelle auf der vorhergehenden Seite aufgeführt ist.





Verstellbare Ball Bushing®-Präzisionsstahl- Linearkugellager

(geschlossen) für endgestützte Anwendungen



60 Case LinearRace
Vollwelle

Größen 0,250 bis 1,00 in
korrosionsfester Edelstahl ausführung
erhältlich

60 Case Tubular Lite
LinearRace
Hohlwelle

Verstellbare Ball Bushing-LinearKugellager aus Präzisionsstahl und 60 Case® LinearRace® (Abmessungen in Zoll)

Teilenummer ⁽¹⁾		Nenn-durchmesser	Länge C	Abstand zwischen Sicherungs- ring-Nuten C1	Sicherungs- ring-Nut min. C2	Min. Schlitz- breite E	Anzahl Kugelum- laufbahnen	Mindest- Härtetiefe, 60 Case LinearRace	Gewicht, 60 Case Solid LinearRace lb/Zoll	Gewicht, 60 Case Tubular Lite LinearRace lb/Zoll	Innen- durchmes- ser, 60 Case Tubular Lite LinearRace D1
Präzisions- stahl- LinearKugel- lager	60 Case Linear Race										
ADJ81420	1/2 L	0,5	1,250/1,235	0,967/0,951	0,046	0,06	4	0,04	0,06	–	–
ADJ101824	5/8 L	0,625	1,500/1,485	1,108/1,092	0,056	0,09	4	0,04	0,09	–	–
ADJ122026	3/4 L	0,750	1,625/1,610	1,170/1,154	0,056	0,09	5	0,06	0,13	0,08	0,46/0,41
ADJ162536	1 L	1,000	2,250/2,235	1,759/1,741	0,068	0,09	5	0,08	0,22	0,16	0,62/0,56
ADJ203242	1 1/4 L	1,250	2,625/2,605	2,009/1,991	0,068	0,09	6	0,08	0,35	–	–
ADJ243848	1 1/2 L	1,5	3,000/2,980	2,415/2,397	0,086	0,13	6	0,08	0,5	0,33	0,93/0,84
ADJ324864	2 L	2,000	4,000/3,980	3,195/3,177	0,103	0,13	6	0,10	0,89	0,54	1,31/1,18
ADJ406080	2 1/2 L	2,500	5,000/4,975	3,978/3,958	0,120	0,13	6	0,10	1,39	0,75	1,84/1,66
ADJ487296	3 L	3,000	6,000/5,970	4,728/4,708	0,120	0,13	6	0,10	2,00	1,11	2,20/1,80
ADJ6496128	4 L	4,000	8,000/7,960	6,265/6,235	0,139	0,13	6	0,10	3,56	1,56	3,30/2,70

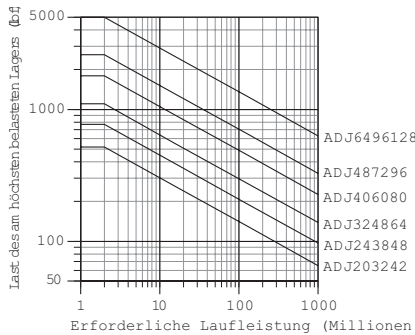
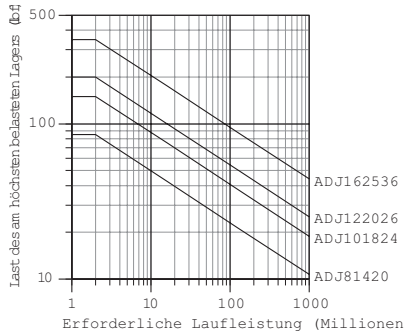
Teilenummer ⁽¹⁾	Hüllkreis-Durchmesser T	Empfohlene Gehäuse- bohrung D	Durchmesser, 60 Case LinearRace d	Gewicht, Präzisionsstahl- LinearKugellager lb	Dynamische ⁽²⁾ Tragzahl lb _r
		Normalpassung			
ADJ81420	0,5/0,4995	0,8755/0,8750	0,4995/0,4990	0,08	85
ADJ101824	0,6250/0,6245	1,1255/1,1250	0,6245/0,6240	0,16	150
ADJ122026	0,7500/0,7495	1,2505/1,2500	0,7495/0,7490	0,21	200
ADJ162536	1,0000/0,9995	1,5630/1,5625	0,9995/0,9990	0,38	350
ADJ203242	1,2500/1,2494	2,0010/2,0000	1,2495/1,2490	1,10	520
ADJ243848	1,5000/1,4994	2,3760/2,3750	1,4994/1,4989	1,43	770
ADJ324864	2,0000/1,9992	3,0010/3,0000	1,9994/1,9987	2,75	1100
ADJ406080	2,5000/2,4990	3,7510/3,7500	2,4993/2,4985	5,50	1800
ADJ487296	3,0000/2,9988	4,5010/4,5000	2,9992/2,9983	9,50	2600
ADJ6496128	4,0000/3,9980	6,0010/6,0000	3,9988/3,9976	20,20	5000

(1) Beschreibungen und Spezifikationen der einzelnen Teilenummern finden Sie auf Seite 71.

(2) Die dynamische Tragzahl basiert auf einer Nennlaufleistung von zwei Millionen Zoll (50.800 m). Die tatsächliche dynamische Tragzahl kann durch Ausrichtung des Lagers relativ zur Last oder durch die Richtung der aufgetragenen Last beeinflusst werden. Korrekturfaktoren für die dynamische Tragzahl siehe nachfolgende Polardiagramme.

Last/Laufleistung-Diagramm

(die Linien zeigen die Lastgrenzen der jeweiligen Ball Bushing-Kugelbuchse)



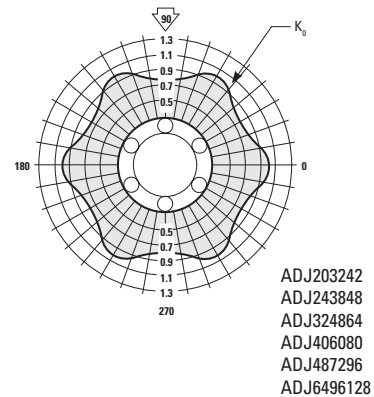
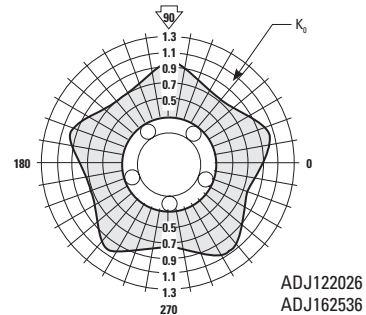
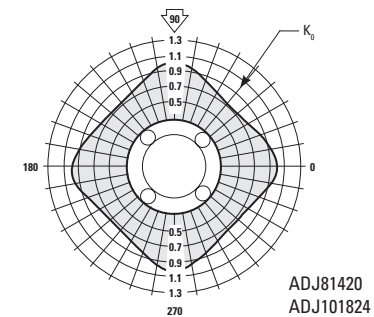
Dimensionierung der Ball Bushing-Kugelbuchse

Um die richtige Größe Ihrer Kugelbuchse zu ermitteln, suchen Sie in der Tabelle die maximale Belastung des am höchsten belasteten Lagers und die erforderliche Laufleistung. Markieren Sie den Schnittpunkt der beiden Linien. Alle Kugelbuchsen-Größen, deren Kurven durch diesen Punkt oder oberhalb und rechts davon verlaufen, können sich für die Anwendung eignen.

Hinweis: Zur Verwendung dieser Tabelle: Belastung des am höchsten belasteten Lagers = maximale aufgebrauchte Last/ K_0 . Dabei kann K_0 anhand des Polardiagramms rechts ermittelt werden.

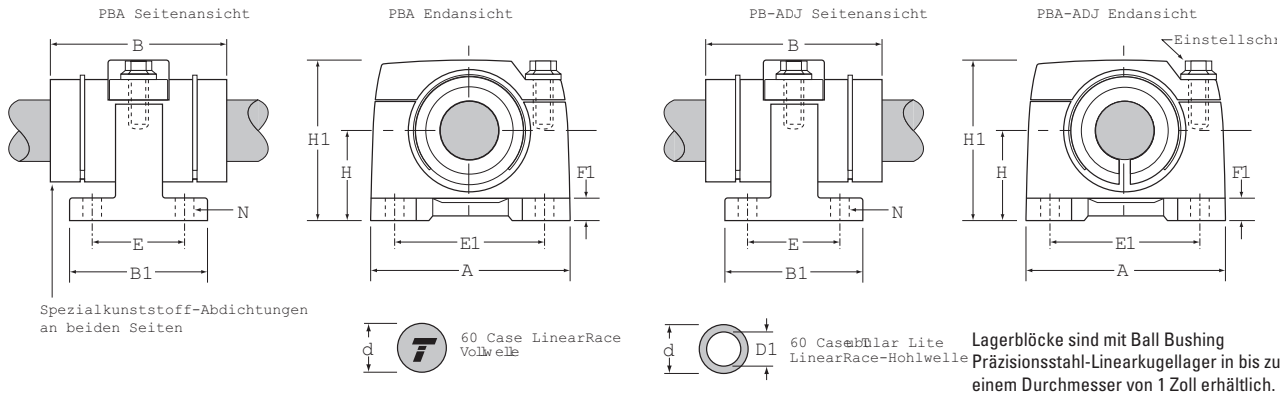
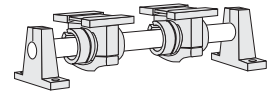
Polardiagramme

Die tatsächliche dynamische Tragzahl einer Ball Bushing-Kugelbuchse wird durch die Ausrichtung des Lagers oder von der Wirkrichtung der aufgebrauchten Last bestimmt. Wie im Polardiagramm dargestellt, ergibt sich der Lastkorrekturfaktor K_0 aus der Richtung der aufgebrauchten Belastung relativ zur Ausrichtung der Kugellaufbahnen. Um die tatsächliche dynamische Tragzahl zu bestimmen, multiplizieren Sie den entsprechenden Korrekturfaktor mit der dynamischen Tragzahl, die in der Produktabelle auf der vorhergehenden Seite aufgeführt ist.





Ball Bushing®-Präzisionsstahl-Lagerblöcke (geschlossen und einstellbar) für endgestützte Anwendungen



Ball Bushing-Lagerblöcke aus Präzisionsstahl (geschlossen und einstellbar) und 60 Case® LinearRace® (Abmessungen in Zoll)

Teilenummer ⁽¹⁾				Nenn- durch- messer	H ±0,005	H1	Durchmesser, 60 Case LinearRace Klasse S d	Klasse L Durchmesser, 60 Case LinearRace d	Mindest- Härtetiefe, 60 Case LinearRace	Gewicht, 60 Case Solid LinearRace lb/Zoll	Gewicht, 60 Case Tubular Lite LinearRace lb/Zoll	Innen- durchmes- ser, 60 Case Tubular Lite LinearRace D1
Ball Bushing Präzisionsstahl- Lagerblock	60 Case Linear- Race- Klasse S	Ball Bushing Präzisions- stahl-Lager- block	60 Case Linear- Race- Klasse L									
Geschlossen		Einstellbar										
PB8A	1/2 S	PB8ADJ	1/2 L	0,5	0,875	1,63	0,4990/0,4985	0,4995/0,4990	0,04	0,06	–	–
PB12A	3/4 S	PB12ADJ	3/4 L	0,750	1,125	2,13	0,7490/0,7485	0,7495/0,7490	0,06	0,13	0,08	0,46/0,41
PB16A	1 S	PB16ADJ	1 L	1,000	1,375	2,56	0,9990/0,9985	0,9995/0,9990	0,08	0,22	0,16	0,62/0,56
PB20A	1 1/4 S	PB20ADJ	1 1/4 L	1,250	1,750	3,25	1,2490/1,2485	1,2495/1,2490	0,08	0,35	–	–
PB24A	1 1/2 S	PB24ADJ	1 1/2 L	1,5	2,000	3,75	1,4989/1,4984	1,4994/1,4989	0,08	0,5	0,33	0,93/0,84
PB32A	2 S	PB32ADJ	2 L	2,000	2,500	4,75	1,9987/1,9980	1,9994/1,9987	0,10	0,89	0,54	1,31/1,18

Teilenummer ⁽¹⁾		A	B	B1	E ±0,010	E1 ±0,010	F1	N		Gewicht, Lager- block lb	Dynamische ⁽²⁾ Tragzahl lb _i
Ball Bushing Präzisionsstahl-Lagerblock								Bohrung	Bolzen		
Geschlossen	Einstellbar										
PB8A	PB8ADJ	2,00	1,69	1,50	1,000	1,5	0,25	0,19	#8	0,5	85
PB12A	PB12ADJ	2,75	2,06	2,00	1,375	2,000	0,31	0,22	#10	1,3	200
PB16A	PB16ADJ	3,25	2,88	2,25	1,5	2,500	0,38	0,28	1/4	2,1	350
PB20A	PB20ADJ	4,00	3,63	2,75	1,875	3,000	0,44	0,34	5/16	4,4	520
PB24A	PB24ADJ	4,75	4,00	3,00	2,000	3,500	0,5	0,34	5/16	5,7	770
PB32A	PB32ADJ	6,00	5,00	3,50	2,500	4,500	0,63	0,41	3/8	10,5	1100

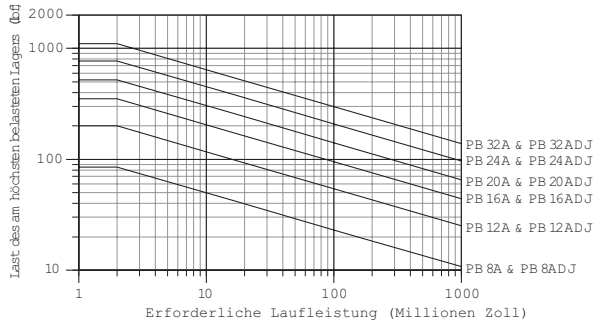
(1) Beschreibungen und Spezifikationen der einzelnen Teilenummern finden Sie auf Seite 71.

(2) Die dynamische Tragzahl basiert auf einer Nennlaufleistung von zwei Millionen Zoll (50.800 m). Die tatsächliche dynamische Tragzahl kann durch die Ausrichtung des Lagers relativ zur Last oder durch die Richtung der aufgebrachtten Last beeinflusst werden. Korrekturfaktoren für die dynamische Tragzahl siehe nachfolgende Polardiagramme.

Hinweis: Prüfen Sie bei Verwendung der Thomson-Endenabstützungen das Lagerspiel.

Last/Laufleistung-Diagramm

(die Linien zeigen die Lastgrenzen der jeweiligen Ball Bushing-Kugelbuchse)



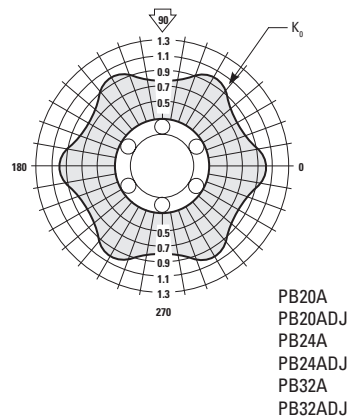
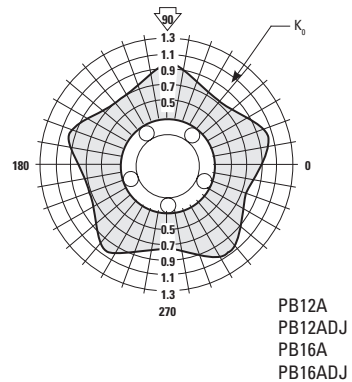
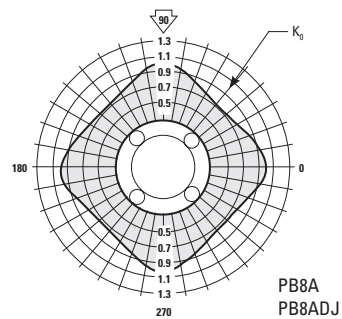
Dimensionierung der Ball Bushing-Kugelbuchse

Um die richtige Größe Ihrer Kugelbuchse zu ermitteln, suchen Sie in der Tabelle die maximale Belastung des am höchsten belasteten Lagers und die erforderliche Laufleistung. Markieren Sie den Schnittpunkt der beiden Linien. Alle Kugelbuchsen-Größen, deren Kurven durch diesen Punkt oder oberhalb und rechts davon verlaufen, können sich für die Anwendung eignen.

Hinweis: Zur Verwendung dieser Tabelle: Belastung des am höchsten belasteten Lagers = maximale aufgebrachte Last/ K_0 . Dabei kann K_0 anhand des Polardiagramms rechts ermittelt werden.

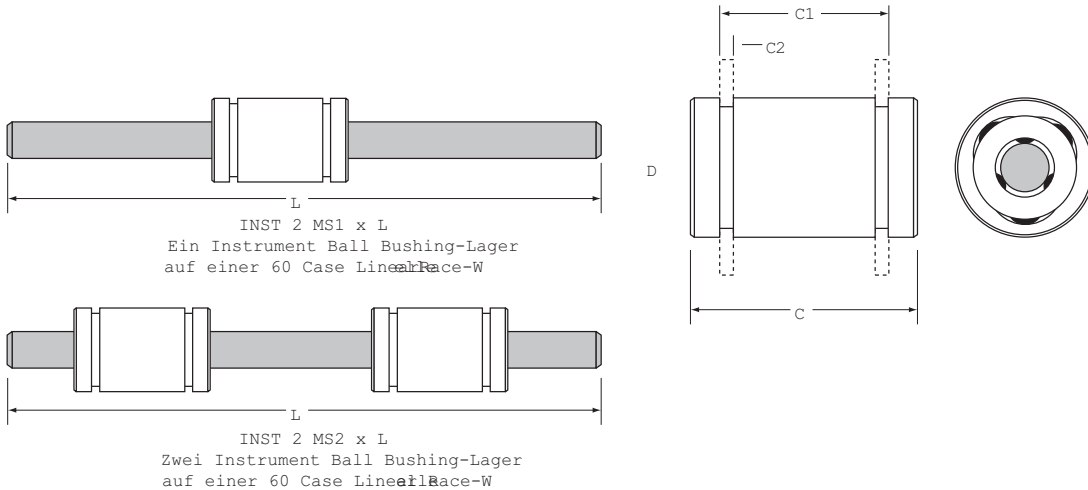
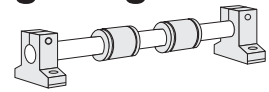
Polardiagramme

Die tatsächliche dynamische Tragzahl einer Ball Bushing-Kugelbuchse wird durch die Ausrichtung des Lagers oder von der Wirkrichtung der aufgetragenen Last bestimmt. Wie im Polardiagramm dargestellt, ergibt sich der Lastkorrekturfaktor K_0 aus der Richtung der aufgetragenen Belastung relativ zur Ausrichtung der Kugellaufbahnen. Um die tatsächliche dynamische Tragzahl zu bestimmen, multiplizieren Sie den entsprechenden Korrekturfaktor mit der dynamischen Tragzahl, die in der Produkttabelle auf der vorhergehenden Seite aufgeführt ist.





„Miniature Instrument“ Ball Bushing®-Linearkugellager und 60 Case® LinearRace®-Linearwelle



Einheiten aus „Miniature Instrument“-Linearkugellager und 60 Case LinearRace-Welle (Abmessungen in Zoll)

Teilenummer		Neendurchmesser	Außendurchmesser D	Länge, Kugelbuchse C	Abstand zwischen Sicherungsringen C1	Sicherungsring-Nut min. C2	Empfohlene ± Gehäusebohrung	Anzahl Kugelumlaufbahnen	Gewicht, Kugelbuchse lb	Gewicht, 60 Case LinearRace lb/Zoll
Ein Lager	Zwei Lager									
INST2MS1	INST2MS2	0,1250	0,3125/0,3121	0,500/0,485	0,354	0,028	0,3130/0,3124	3	0,007	0,004
INST3MS1	INST3MS2	0,1875	0,3750/0,3746	0,562/0,547	0,417	0,028	0,3755/0,3749	3	0,011	0,008
INST4MS1	INST4MS2	0,2500	0,5000/0,4996	0,750/0,735	0,499	0,039	0,5005/0,4999	3	0,025	0,014

Miniature Instrument-Linearkugellager (Abmessungen in Zoll)

Teilenummer	Hüllkreis-Durchmesser	Max.-Länge, LinearRace	Durchmesser, 60 Case LinearRace d	Passung Instrument-Linearkugellager/LinearRace	Dynamische ⁽¹⁾ Tragzahl lb _f
INST258SS	0,1250/0,1247	12	0,1248/0,1247	0,0003C/0,0001C	7
INST369SS	0,1875/0,1872	12	0,1873/0,1872	0,0003C/0,0001C	9
INST4812SS	0,2500/0,2497	12	0,2498/0,2497	0,0003C/0,0001C	19

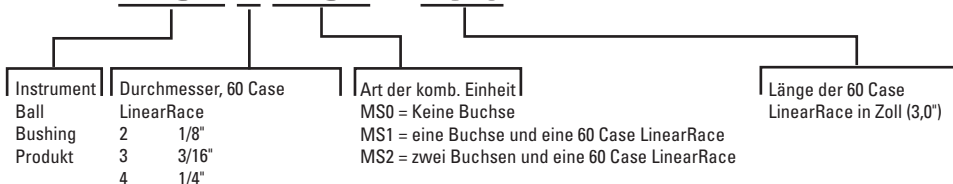
‡ Presspassung nicht empfohlen.

(1) Die dynamische Tragzahl basiert auf einer Nennleistung von zwei Millionen Zoll (50.800 m). Die tatsächliche dynamische Tragzahl kann durch die Ausrichtung des Lagers relativ zur Last oder durch die Richtung der aufgetragenen Last beeinflusst werden. Korrekturfaktoren für die dynamische Tragzahl siehe nachfolgende Polardiagramme. Die dynamische Tragzahl für MS2-Konfigurationen bezieht sich auf zwei gleichmäßig belastete Lager.

Hinweis: Weitere technische Informationen finden Sie im Abschnitt „Technische Hinweise“ ab Seite 258.

Teilenummer – Aufschlüsselung

INST 2 MS1 x L3.0



60 Case LinearRace-Spezifikation
Werkstoff: Edelstahl 440
Härte: min. 55 HRC
Oberflächengüte: 4 R_a Mikrozoll
Geradheit: 0,0001" pro Zoll

Last/Laufleistung-Diagramm

(die Linien zeigen die Lastgrenzen der jeweiligen Ball Bushing-Kugelbuchse)



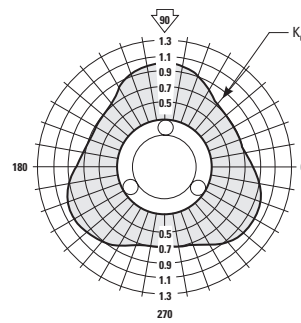
Dimensionierung der Ball Bushing-Kugelbuchse

Um die richtige Größe Ihrer Kugelbuchse zu ermitteln, suchen Sie in der Tabelle die maximale Belastung des am höchsten belasteten Lagers und die erforderliche Laufleistung. Markieren Sie den Schnittpunkt der beiden Linien. Alle Kugelbuchsen-Größen, deren Kurven durch diesen Punkt oder oberhalb und rechts davon verlaufen, können sich für die Anwendung eignen.

**Hinweis: Zur Verwendung dieser Tabelle: Belastung des am höchsten belasteten Lagers = maximale aufgebrachte Last/ K_0 .
Dabei kann K_0 anhand des Polardiagramms rechts ermittelt werden.**

Polardiagramme

Die tatsächliche dynamische Tragzahl einer Ball Bushing-Kugelbuchse wird durch die Ausrichtung des Lagers oder von der Wirkrichtung der aufgetragenen Last bestimmt. Wie im Polardiagramm dargestellt, ergibt sich der Lastkorrekturfaktor K_0 aus der Richtung der aufgetragenen Belastung relativ zur Ausrichtung der Kugellaufbahnen. Um die tatsächliche dynamische Tragzahl zu bestimmen, multiplizieren Sie den entsprechenden Korrekturfaktor mit der dynamischen Tragzahl, die in der Produkttabelle auf der vorhergehenden Seite aufgeführt ist.

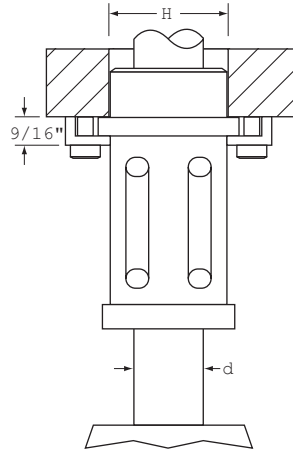
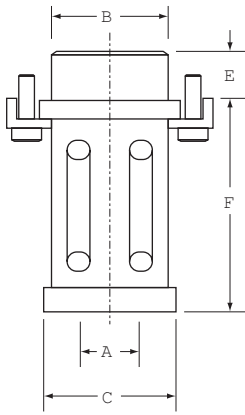
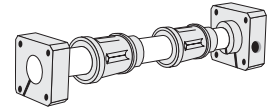


INST258SS
INST369SS
INST4812SS



Ball Bushing®-Säulengestell-LinearKugellager „Die Set“

für endaestützte Anwendungen



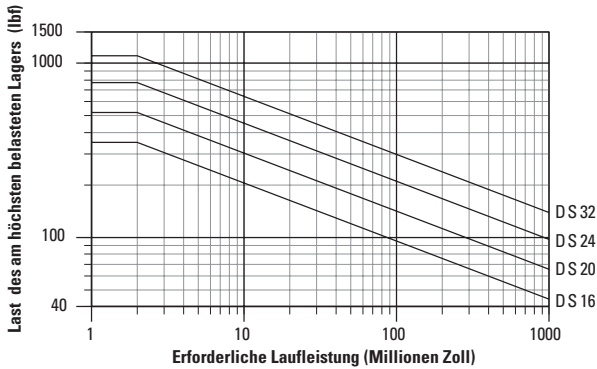
„Die Set“ Säulengestell-LinearKugellager und 60 Case® LinearRace®, Präzisionsbaureihe (Abmessungen in Zoll)

Teilenummer		Nenn-durchmesser	Durchmesser, 60 Case LinearRace d	Hüllkreisdurchmesser A	Aufnahmedurchmesser, Kugelbuchse B	AD C	Aufnahmelänge, Kugelbuchse E	F	Gewicht, Lager lb	Empfohlene Montagebohrung H	Konzentrität, Aufnahme-(B) zur Wirkbohrung (A) (Rundlauf)	Dynamische (1) Tragzahl lb _r
Säulengestell-LinearKugellager	60 Case Linear Race											
DS16	1 D	1,000	1,0003/1,0000	0,9999/0,9996	1,5007/1,5003	1,91	0,94	3,17	1,350	1,5005/1,5000	0,0007	350
DS20	1 1/4 D	1,250	1,2503/1,2500	1,2498/1,2495	1,7507/1,7503	2,31	1,19	3,67	2,145	1,7505/1,7500	0,0007	520
DS24	1 1/2 D	1,5	1,5003/1,5000	1,4997/1,4994	2,0007/2,0003	2,72	1,44	4,17	3,255	2,0005/2,0000	0,0007	770
DS32	2 D	2,000	2,0003/2,0000	1,9995/1,9992	2,5007/2,5003	3,53	1,94	4,42	5,640	2,5005/2,5000	0,0007	1100

(1) Die dynamische Tragzahl basiert auf einer Nennlaufleistung von zwei Millionen Zoll. Die tatsächliche dynamische Tragzahl kann durch die Ausrichtung des Lagers relativ zur Last oder durch die Richtung der aufgetragenen Last beeinflusst werden. Korrekturfaktoren für die dynamische Tragzahl siehe nachfolgende Polardiagramme. Hinweis: Weitere technische Informationen finden Sie im Abschnitt „Technische Hinweise“ ab Seite 258.

Last/Laufleistung-Diagramm

(die Linien zeigen die Lastgrenzen der jeweiligen Ball Bushing-Kugelbuchse)



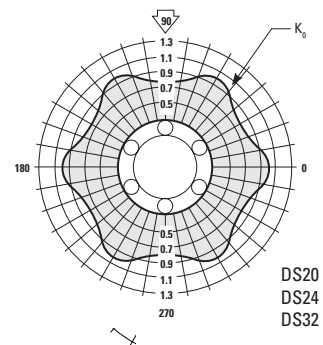
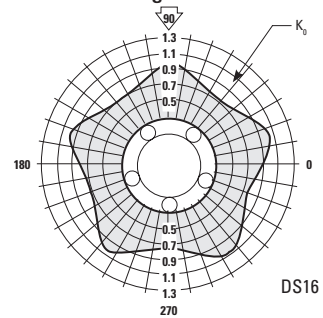
Dimensionierung der Ball Bushing-Kugelbuchse

Um die richtige Größe Ihrer Kugelbuchse zu ermitteln, suchen Sie in der Tabelle die maximale Belastung des am höchsten belasteten Lagers und die erforderliche Laufleistung. Markieren Sie den Schnittpunkt der beiden Linien. Alle Kugelbuchsen-Größen, deren Kurven durch diesen Punkt oder oberhalb und rechts davon verlaufen, können sich für die Anwendung eignen.

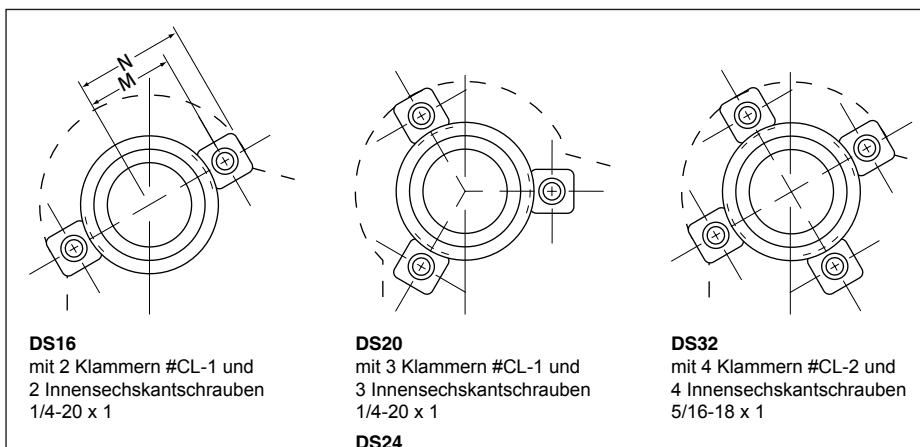
Hinweis: Zur Verwendung dieser Tabelle: Belastung des am höchsten belasteten Lagers = maximale aufgebrauchte Last/ K_0 . Dabei kann K_0 anhand des Polardiagramms rechts ermittelt werden.

Polardiagramme

Die tatsächliche dynamische Tragzahl einer Ball Bushing-Kugelbuchse wird durch die Ausrichtung des Lagers oder von der Wirkrichtung der aufgetragenen Last bestimmt. Wie im Polardiagramm dargestellt, ergibt sich der Lastkorrekturfaktor K_0 aus der Richtung der aufgetragenen Belastung relativ zur Ausrichtung der Kugellaufbahnen. Um die tatsächliche dynamische Tragzahl zu bestimmen, multiplizieren Sie den entsprechenden Korrekturfaktor mit der dynamischen Tragzahl, die in der Produkttabelle auf der vorhergehenden Seite aufgeführt ist.



Wobei K_0 anhand des Polardiagramms rechts ermittelt werden kann.



DS16
mit 2 Klammern #CL-1 und
2 Innensechskantschrauben
1/4-20 x 1

DS20
mit 3 Klammern #CL-1 und
3 Innensechskantschrauben
1/4-20 x 1
DS24

DS32
mit 4 Klammern #CL-2 und
4 Innensechskantschrauben
5/16-18 x 1

Die Set DS (Abmessungen in Zoll)

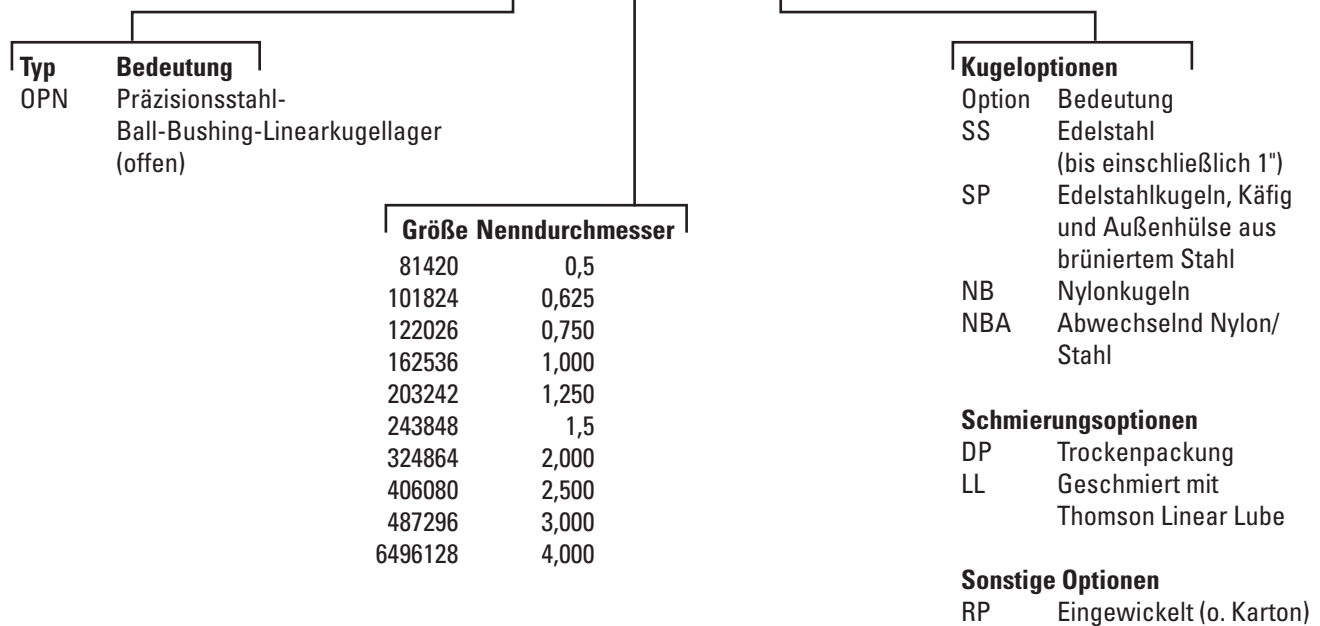
Teilenummer		M	N
DS Ball Bushing Lager-	DS-B Ball Bushing Lager-		
DS16	DS16B	1,06	1,41
DS20	DS20B	1,27	1,61
DS24	DS24B	1,56	2,00
DS32	DS32B	1,94	2,38



Teilenummer – Aufschlüsselung und Spezifikation

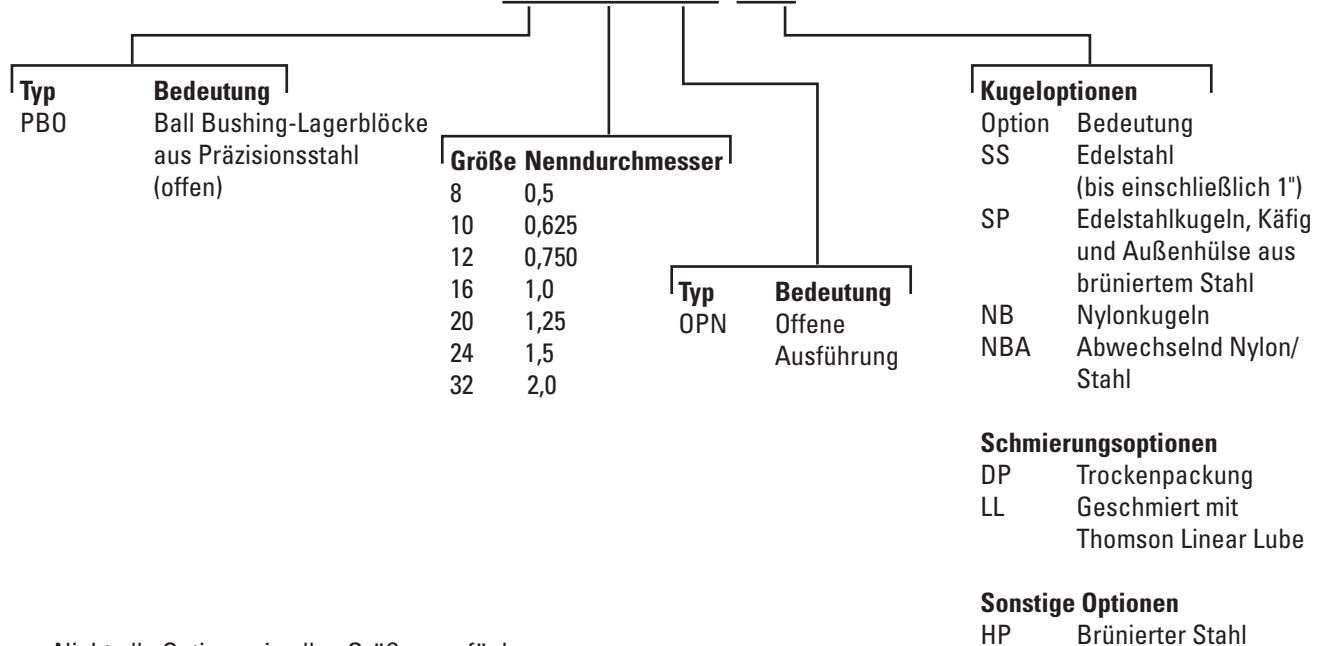
Ball Bushing® Präzisionsstahl-Linear­kugellager (offen) für durchgehend gestützte Anwendungen

OPN162536-SS



Ball Bushing Präzisionsstahl-Lager­blöcke (offen) für durchgängig gestützte Anwendungen

PB080PN-SS

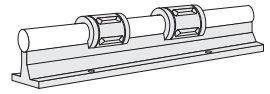
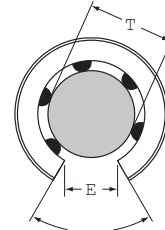
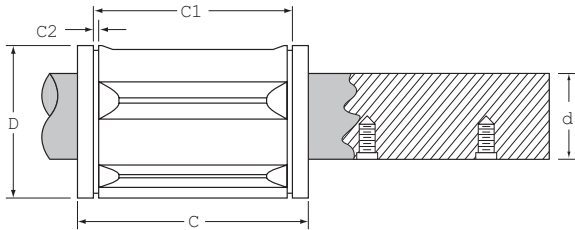


Nicht alle Optionen in allen Größen verfügbar.

Siehe Katalog oder erfragen Sie beim Thomson-Kundensupport die verfügbaren Kombinationen.

Weitere Informationen zu Lageroptionen finden Sie auf Seite 269.

Ball Bushing®-Präzisionsstahl- Linearkugellager (offen) für durchgehend gestützte Anwendungen



Größen 0,500 bis 1,00
in korrosionsfester
Edelstahlausführung
erhältlich

Linearkugellager, Zollmaß

Ball Bushing-LinearKugellager aus Präzisionsstahl (offen) und 60 Case® LinearRace® (Abmessungen in Zoll)

Teilenummer ⁽¹⁾		Nenn Durchmesser	Länge C	Abstand zwischen Sicherungsringen C1	Min. Sich.-Ring-Nut C2
Präzisionsstahl- Linearkugellager	60 Case LinearRace*				
OPN81420	1/2 L PD	0,5	1,250/1,235	0,967/0,951	0,046
OPN101824	5/8 L PD	0,625	1,500/1,485	1,108/1,092	0,056
OPN122026	3/4 L PD	0,750	1,625/1,610	1,170/1,154	0,056
OPN162536	1 L PD	1,000	2,250/2,235	1,759/1,741	0,068
OPN203242	1 1/4 L PD	1,250	2,625/2,605	2,009/1,991	0,068
OPN243848	1 1/2 L PD	1,5	3,000/2,980	2,415/2,397	0,086
OPN324864	2 L PD	2,000	4,000/3,980	3,195/3,177	0,103
OPN406080	2 1/2 L	2,500	5,000/4,975	3,978/3,958	0,120
OPN487296	3 L	3,000	6,000/5,970	4,728/4,708	0,120
OPN6496128	4 L	4,000	8,000/7,960	6,265/6,235	0,139

* 60 Case ab Seite 176.

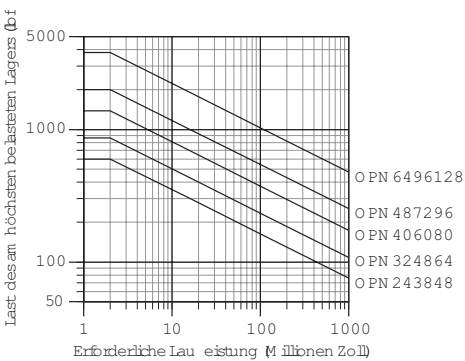
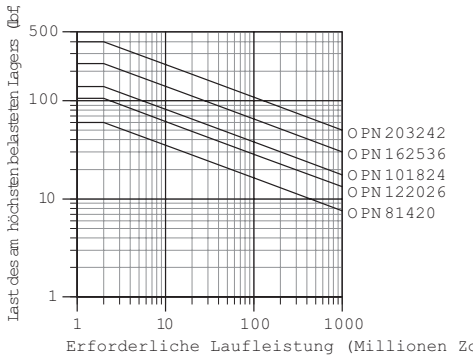
Teilenummer ⁽¹⁾	Hüllkreis- durchmesser T	Empfohlene Gehäusebohrung Vor Einstellung D	Durchmesser, 60 Case LinearRace d	Min. Schlitzbreite E	Winkel, Grad α	Anzahl Kugel- laufbahnen	Gewicht, Kugellager, lb	Dynamische ⁽²⁾ Tragzahl lb _r
OPN81420	0,5005/0,4995	0,8760/0,8740	0,4995/0,4990	0,31	50	3	0,07	60
OPN101824	0,6255/0,6245	1,1260/1,1240	0,6245/0,6240	0,38	60	3	0,11	105
OPN122026	0,7505/0,7495	1,2510/1,2490	0,7495/0,7490	0,44	60	4	0,17	140
OPN162536	1,0005/0,9995	1,5635/1,5615	0,9995/0,9990	0,56	60	4	0,32	240
OPN203242	1,2506/1,2494	2,0010/1,9990	1,2495/1,2490	0,63	50	5	0,90	400
OPN243848	1,5006/1,4994	2,3760/2,3740	1,4994/1,4989	0,75	50	5	1,12	600
OPN324864	2,0008/1,9992	3,0010/2,9990	1,9994/1,9987	1,00	50	5	2,16	860
OPN406080	2,5010/2,4990	3,7515/3,7485	2,4993/2,4985	1,25	50	5	4,24	1380
OPN487296	3,0012/2,9988	4,5015/4,4985	2,9992/2,9983	1,50	50	5	7,33	2000
OPN6496128	4,0020/3,9980	6,0020/5,9980	3,9988/3,9976	2,00	50	5	17,25	3800

(1) Beschreibungen und Spezifikationen der einzelnen Teilenummern finden Sie auf Seite 84.

(2) Die dynamische Tragzahl basiert auf einer Nennlaufleistung von zwei Millionen Zoll (50.800 m). Die tatsächliche dynamische Tragzahl kann durch die Ausrichtung des Lagers relativ zur Last oder durch die Richtung der aufgebrachtten Last beeinflusst werden. Korrekturfaktoren für die dynamische Tragzahl siehe nachfolgende Polardiagramme.

Last/Laufleistung-Diagramm

(die Linien zeigen die Lastgrenzen der jeweiligen Ball Bushing®-Kugelbuchse)



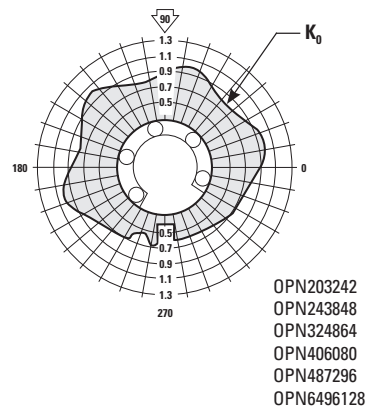
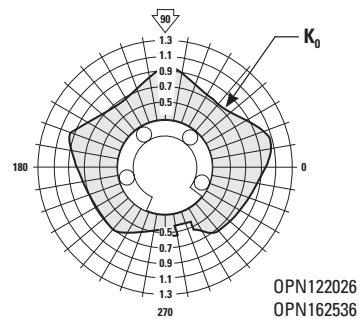
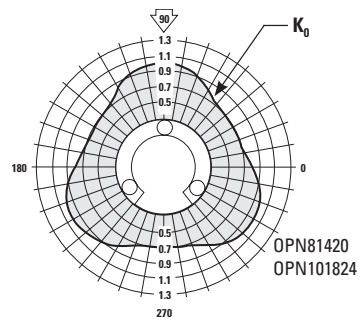
Dimensionierung der Ball Bushing-Kugelbuchse

Um die richtige Größe Ihrer Kugelbuchse zu ermitteln, suchen Sie in der Tabelle die maximale Belastung des am höchsten belasteten Lagers und die erforderliche Laufleistung. Markieren Sie den Schnittpunkt der beiden Linien. Alle Kugelbuchsen-Größen, deren Kurven durch diesen Punkt oder oberhalb und rechts davon verlaufen, können sich für die Anwendung eignen.

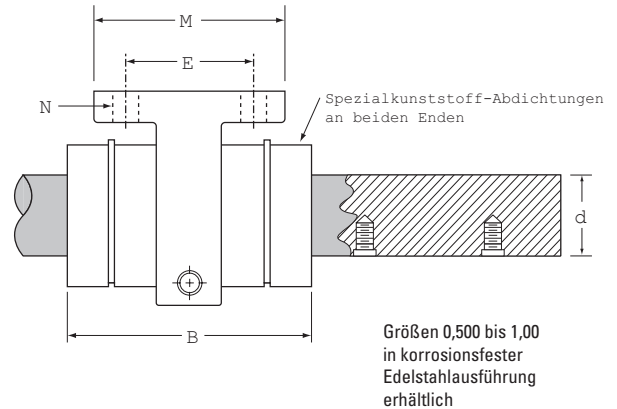
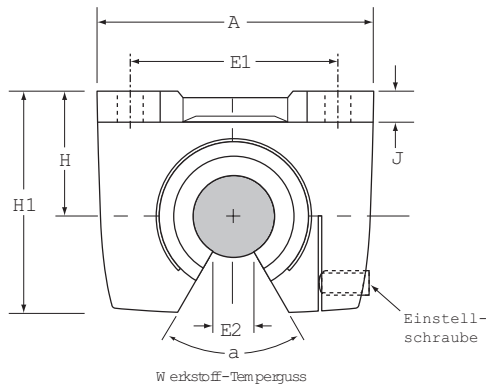
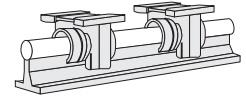
Hinweis: Zur Verwendung dieser Tabelle: Belastung des am höchsten belasteten Lagers = maximale aufgebrauchte Last/ K_0 . Dabei kann K_0 anhand des Polardiagramms rechts ermittelt werden.

Polardiagramme

Die tatsächliche dynamische Tragzahl einer Ball Bushing-Kugelbuchse wird durch die Ausrichtung des Lagers oder von der Wirkrichtung der aufgebrauchten Last bestimmt. Wie im Polardiagramm dargestellt, ergibt sich der Lastkorrekturfaktor K_0 aus der Richtung der aufgebrauchten Belastung relativ zur Ausrichtung der Kugellaufbahnen. Um die tatsächliche dynamische Tragzahl zu bestimmen, multiplizieren Sie den entsprechenden Korrekturfaktor mit der dynamischen Tragzahl, die in der Produkttabelle auf der vorhergehenden Seite aufgeführt ist.



Ball Bushing®-Präzisionsstahl-Lagerblöcke (offen) für durchgehend gestützte Anwendungen



Linearkugellager, Zollmaß

Ball Bushing-Lagerblöcke aus Präzisionsstahl (offen, beidseitige Dichtungen) und 60 Case® LinearRace® (Abm. in Zoll)

Teilenummer ⁽¹⁾		Nenndurchmesser	H ±0,005	H1
Ball Bushing Präzisionsstahl-Lagerblock	60 Case LinearRace*			
PB080PN	1/2 L PD	0,5	0,875	1,50
PB0120PN	3/4 L PD	0,750	1,125	2,00
PB0160PN	1 L PD	1,000	1,375	2,38
PB0200PN	1 1/4 L PD	1,250	1,750	3,06
PB0240PN	1 1/2 L PD	1,5	2,000	3,50
PB0320PN	2 L PD	2,000	2,500	4,50

* 60 Case ab Seite 176.

Teilenummer ⁽¹⁾	60 Case LinearRace-Durchmesser d	A	B	E ±0,010	E1 ±0,010	E2 min.	J	α Grad	M	N		Gewicht, Lagerblock lb	Dynamische ⁽²⁾ Tragzahl, lb _r
										Bohrung	Bolzen		
PB080PN	0,4995/0,4990	2,00	1,69	1,000	1,5	0,37	0,25	50	1,50	0,19	#8	0,4	60
PB0120PN	0,7495/0,7490	2,75	2,06	1,375	2,000	0,43	0,31	60	2,00	0,22	#10	1,0	140
PB0160PN	0,9995/0,9990	3,25	2,88	1,5	2,500	0,56	0,38	60	2,25	0,28	1/4	1,8	240
PB0200PN	1,2495/1,2490	4,00	3,63	1,875	3,000	0,67	0,44	50	2,75	0,34	5/16	3,8	400
PB0240PN	1,4994/1,4989	4,75	4,00	2,000	3,5000	0,81	0,5	50	3,00	0,34	5/16	4,8	600
PB0320PN	1,9994/1,9987	6,00	5,00	2,500	4,500	1,00	0,63	50	3,50	0,41	3/8	8,5	860

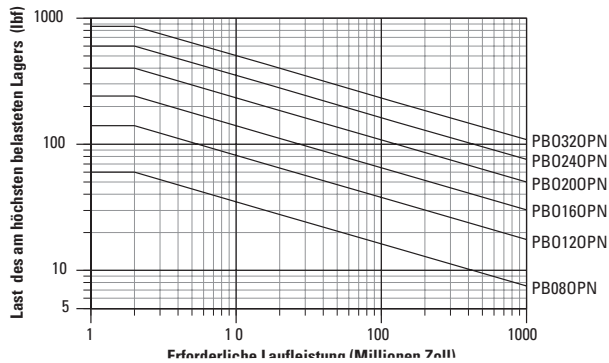
(1) Beschreibungen und Spezifikationen der einzelnen Teilenummern finden Sie auf Seite 84.

(2) Die dynamische Tragzahl basiert auf einer Nennlaufleistung von zwei Millionen Zoll (50.800 m). Die tatsächliche dynamische Tragzahl kann durch die Ausrichtung des Lagers relativ zur Last oder durch die Richtung der aufgebrachtten Last beeinflusst werden. Korrekturfaktoren für die dynamische Tragzahl siehe nachfolgende Polardigramme.

Hinweis: Prüfen Sie bei Verwendung der flachen Thomson-Stützschiene das Lagerspiel.

Last/Laufleistung-Diagramm

(die Linien zeigen die Lastgrenzen der jeweiligen Ball Bushing®-Kugelbuchse)



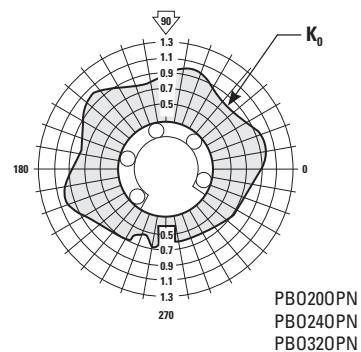
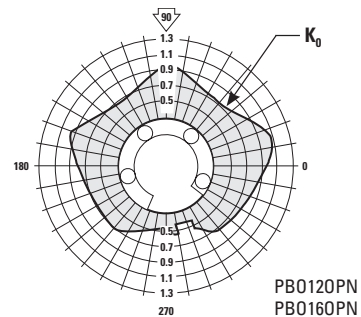
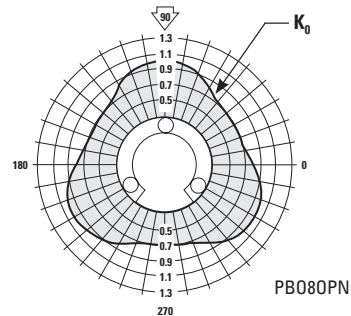
Dimensionierung der Ball Bushing-Kugelbuchse

Um die richtige Größe Ihrer Kugelbuchse zu ermitteln, suchen Sie in der Tabelle die maximale Belastung des am höchsten belasteten Lagers und die erforderliche Laufleistung. Markieren Sie den Schnittpunkt der beiden Linien. Alle Kugelbuchsen-Größen, deren Kurven durch diesen Punkt oder oberhalb und rechts davon verlaufen, können sich für die Anwendung eignen.

Hinweis: Zur Verwendung dieser Tabelle: Belastung des am höchsten belasteten Lagers = maximale aufgebrauchte Last/ K_0 .
Dabei kann K_0 anhand des Polardiagramms rechts ermittelt werden.

Polardiagramme

Die tatsächliche dynamische Tragzahl einer Ball Bushing-Kugelbuchse wird durch die Ausrichtung des Lagers oder von der Wirkrichtung der aufgebracht Last bestimmt. Wie im Polardiagramm dargestellt, ergibt sich der Lastkorrekturfaktor K_0 aus der Richtung der aufgebracht Belastung relativ zur Ausrichtung der Kugellaufbahnen. Um die tatsächliche dynamische Tragzahl zu bestimmen, multiplizieren Sie den entsprechenden Korrekturfaktor mit der dynamischen Tragzahl, die in der Produkttabelle auf der vorhergehenden Seite aufgeführt ist.



Drahtricht- und Zuführmechanismus

Ziel

Neukonstruktion eines Drahtricht- und Zuführmechanismus für eine Drahtziehmaschine zur Optimierung der Zykluszeit und Minimierung von Ausfallzeiten.

Lösung

Kombination der Leistungsvorteile der Präzisionsstahl-Ball Bushing-Linearkugellager mit der Betriebseffizienz von Thomson Kugelgewindetriebsen.

Verwendete Produkte

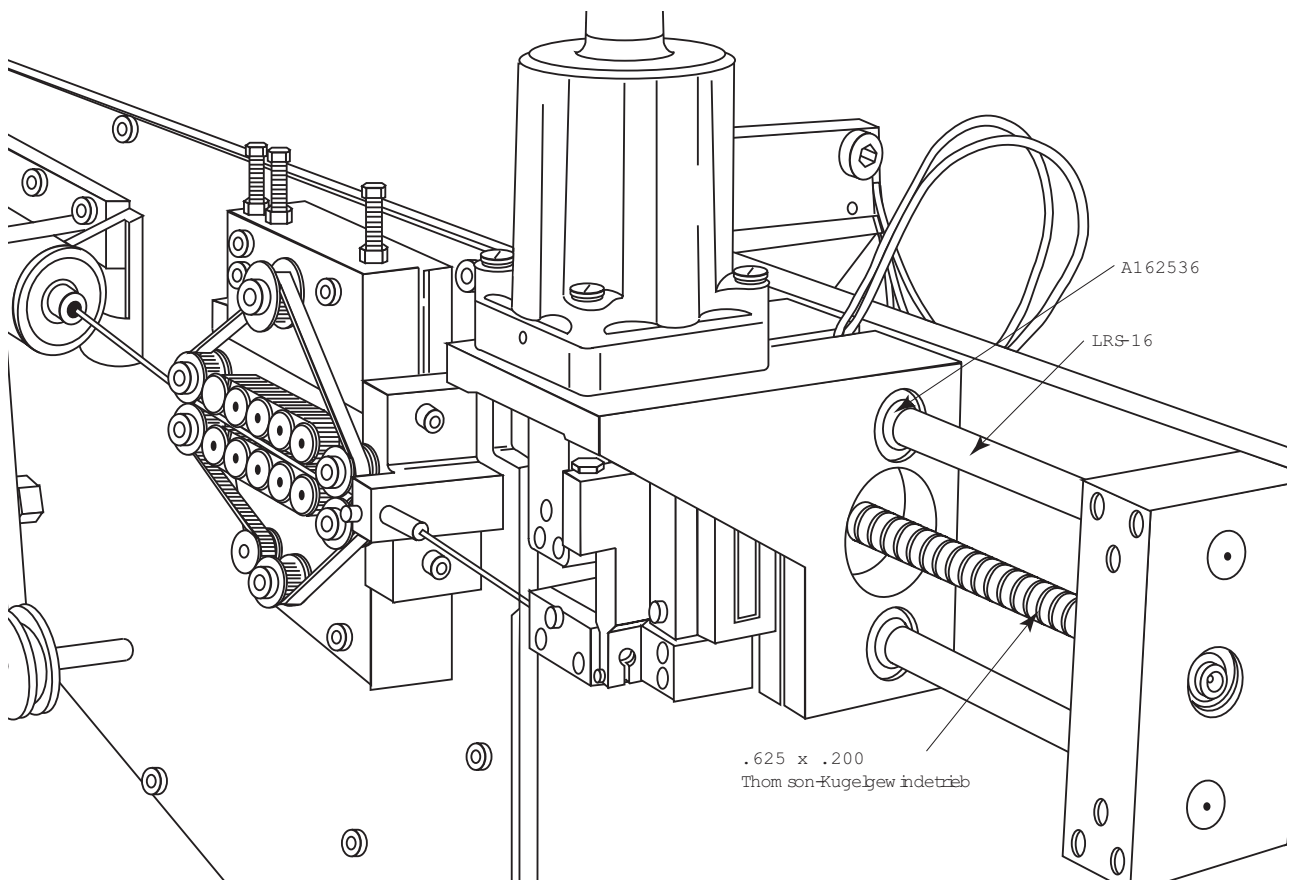
4 x A162536 (Ball Bushing Präzisionsstahl-Linearkugellager)

2 x 1 S CTL (60 Case® LinearRace®)

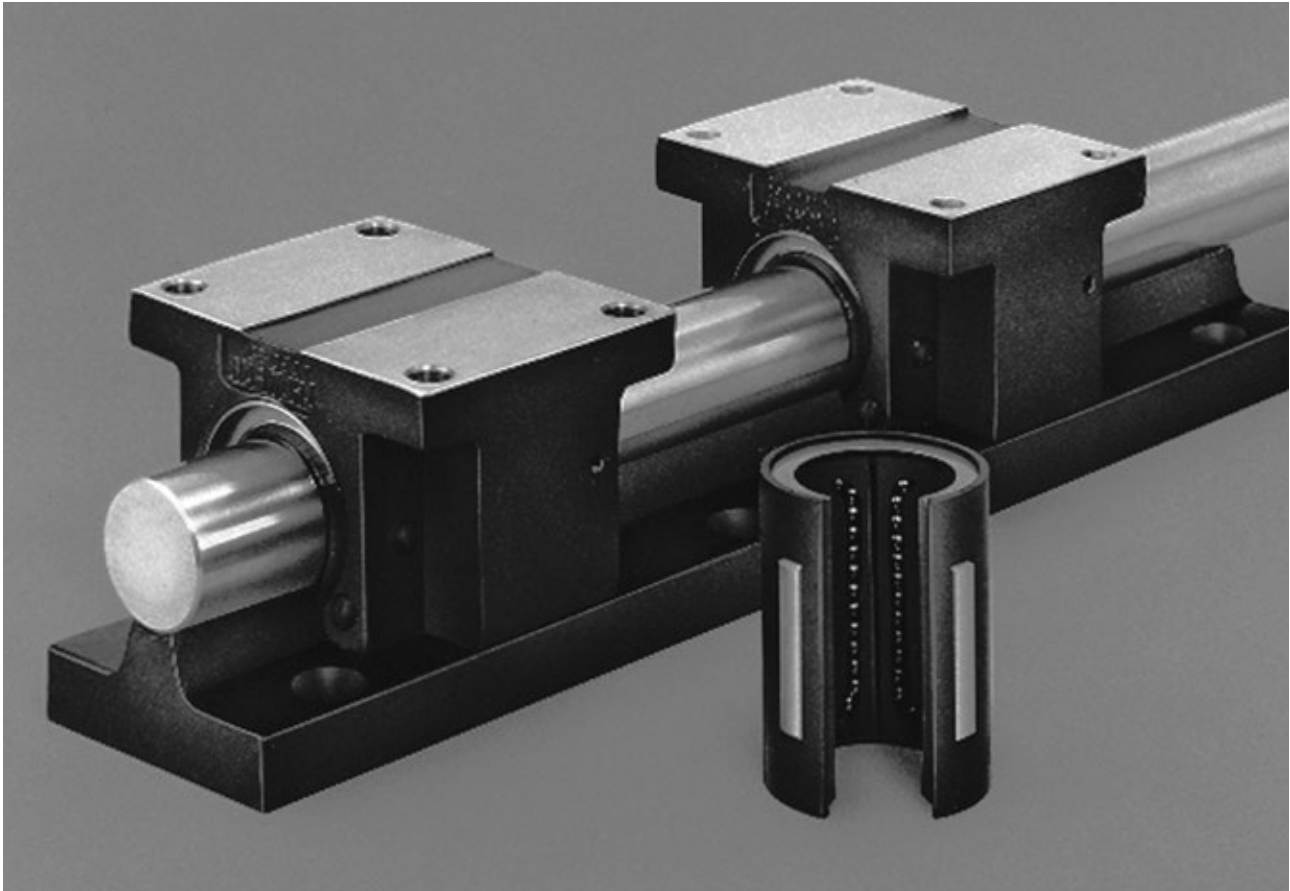
1 x 0,625 x 0,200 (Thomson-Kugelgewindetrieb)

Vorteile

Durch den Austausch reibungsintensiver Gleitlager gegen Ball Bushing-Linearkugellager aus Präzisionsstahl verlängerte sich die Nutzungsdauer von sechs Monaten auf vier Jahre. Dies schlägt sich in deutlich weniger Ausfallzeiten und geringerem Wartungsaufwand und höherer Produktivität nieder.



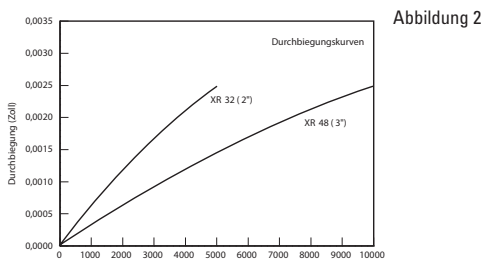
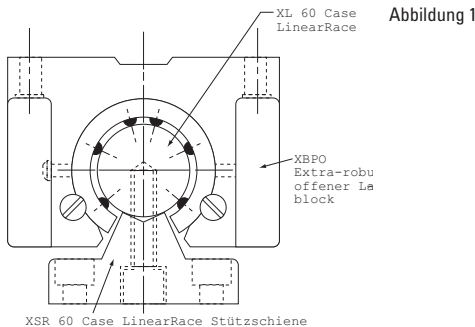
XR Ball Bushing®-Linearkugellager



Thomson XR („eXtra Rigid“) Ball Bushing-Lagerprodukte bieten:

- Fünffache Tragzahl bzw. 125-fache Laufleistung herkömmlicher Linearlager. Diese beträchtliche Erhöhung der Laufleistung verringert die Ausfallzeiten und maximiert die Produktivität.
- Dreifache Steifigkeit im Vergleich zu herkömmlichen Linearlagern. Durch diese erhöhte Steifigkeit kann eine sofortige Verbesserungen der Positionierung und Wiederholgenauigkeit erzielt werden.
- RoundRail-Vorteil kombiniert mit Verfahrensgeschwindigkeiten von bis zu 1,5 m/s. Minderungsfaktoren, die normalerweise für Linearführungen erforderlich sind, können entfallen.
- Geringer Wartungsaufwand. Wenn es die routinemäßige Wartungsarbeiten erfordern, können XR Ball Bushing-Linearkugellager schnell und kostengünstig ausgetauscht werden, ohne das gesamte System entsorgen zu müssen – ein weiteres bekanntes Problem einiger Linearführungen.
- Doppelt wirkende Dichtungen an beiden Enden verhindern das Eintreten von Schmutz und das Austreten von Schmiermittel.
- Dauerhafte Präzisionsausrichtung durch die Kombination der Verschleißfestigkeit der XR Ball Bushing-Kugelbuchse mit der Steifigkeit eines Lagerblocks aus Sphäroguss-Eisen.
- Hohe Beschleunigungen und Betriebsgeschwindigkeiten ohne übermäßigen Anstieg des Stromverbrauchs, wie er für reibungsintensive V- und Flachbahnsystemen typisch ist.

XR Ball Bushing-Lagerprodukte bieten eine fünffache Tragzahl bzw. 125-fache Laufleistung sowie dreifache Steifigkeit herkömmlicher Linearlager. Diese Verbesserungen resultieren aus den folgenden vier technologisch wegweisenden Komponenten: der XR Ball Bushing-Kugelbuchse, dem XPBO Ball Bushing-Lagerblock, der XL 60 Case® LinearRace® (Welle) und der XSR 60 Case LinearRace-Stützschiene.



XR Ball-Bushing-Linearkugellager/Kugelbuchse

Die deutliche Zunahme der Tragzahl und/oder Laufleistung wird durch die innovative Konstruktion der Laufbahnplatten ermöglicht. Jede Laufbahnplatte verfügt über ballig geformte, präzisionsgeschliffene Kugelrillen, die eine gleichmäßige und praktisch reibungsfreie lineare Bewegung ermöglichen. Zusätzlich wurden die Laufbahnplatten verlängert, um die Anzahl der Wälzkörper im Lastbereich zu erhöhen. Die Anordnung der einzelnen XR-Laufbahnplatten erhöht zudem die Tragzahl, sowohl unter Auflast als auch unter Zuglast.

XPBO Super Ball Bushing-Lagerblock

Jede XR Ball Bushing-Kugelbuchse kann in einen besonders robusten Sphäroguss-Lagerblock montiert werden (Abbildung 1). Der XPBO-Lagerblock bietet die erforderliche Steifigkeit für Anwendungen mit hoher Belastung (Abbildung 2). Jeder XPBO ist mit vier Montagebohrungen zur einfachen Befestigung auf der Tischoberfläche versehen.

XL 60 Case LinearRace

Die XSR 60 Case LinearRace-Stützschiene ist mit einer werksseitig vormontierten gehärteten und geschliffenen 60 Case Precision LinearRace-Welle erhältlich (Abbildung 1). 60 Case LinearRace-Linearwellen werden bis zu einer Oberflächengüte von maximal 10 Ra Mikrozoll abgeschliffen und auf kumulativ 0,001 Zoll pro Fuß begradigt. Die Rundheit jeder 60 Case LinearRace-Welle wird mithilfe unternehmenseigener Verfahren kontrolliert und beträgt letztlich ein 80 Millionstel Zoll. Keine XL 60 Case Linear Race-Welle verlässt unser Werk, ohne diese hohen Qualitätsstandards einzuhalten – sodass eine maximale System- und Laufleistung gewährleistet ist.

XSR 60 Case LinearRace-Stützschiene

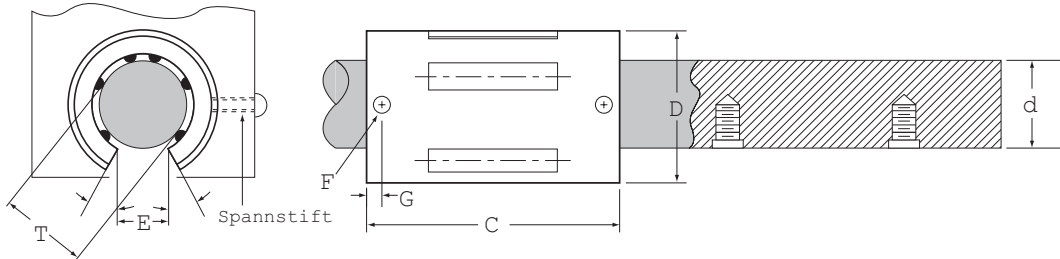
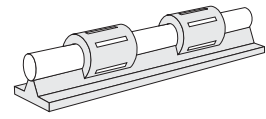
Steifigkeit beginnt grundsätzlich mit der optimalen Abstützung der Kombination aus 60 Case LinearRace-Welle und Lagereinheit (Abbildung 1). Der große Querschnitt der aus Sphäroguss-Legierung gefertigten XRS sorgt für maximale Stabilität und Steifigkeit (Abbildung 2). Die besonders große Anzahl standardmäßig vorbereiteter Montagebohrungen an der 60 Case LinearRace-Welle trägt ebenfalls zur hohen Steifigkeit und Stabilität des Systems bei.

Der RoundRail-Vorteil

Die Vorteile der RoundRail-Technologie liegen in der konstruktionsbedingten Fähigkeit von XR Ball Bushing-Linearkugellagern, torsionale Fluchtungsfehler auszugleichen (z.B. infolge von Ungenauigkeiten bei der Bearbeitung des Schlittens/Grundgestells oder Verformung der Maschine), ohne dass die Belastung der Lagerkomponenten signifikant ansteigt. Aufwand und Kosten der Installation werden auf diese Weise minimiert, während Leistung und Lebensdauer des Lagers ansteigen.



XR Ball Bushing®-Linearkugellager für durchgehend gestützte Anwendungen



XR Ball Bushing-LinearKugellager und 60 Case® LinearRace® (Abmessungen in Zoll)

Teilenummer		Nenn- durchm.	Länge C	Durchmesser, 60 Case LinearRace® d
XR Ball- Bushing- Kugelbuchse	60 Case LinearRace®*			
XR320PN	2 XL PD	2	4,000/3,970	1,9994/1,9991
XR480PN	3 XL PD	3	6,000/5,940	2,9992/2,9989

* 60 Case ab Seite 176.

Teilenummer	Hüllkreis- durchmesser T	Empfohlene Gehäuseboh- rung Durchmesser D	Min. Schlitz- breite E	Haltebohrung ⁽²⁾			Winkel, Grad α	Anzahl Kugelumlauf- bahnen	Kugeldurch- messer	Gewicht, Kugelbuch- se, lb	Dynamische ⁽³⁾ Tragzahl lb ₁
				Durch- messer F	Lage G	H					
XR320PN	2,0000/1,9992	3,0000	1,00	0,27	0,31	3,36	27	6	0,25	1,3	4500
XR480PN	3,0000/2,9988	4,5000	1,50	0,27	0,42	5,145	30	6	0,38	4,4	10000

(1) Bei Einbau in Nenn-Gehäusebohrung D, vor Einstellung. Jede Abweichung vom Nenn-Gehäusebohrungsdurchmesser ändert den Hüllkreis-Durchmesser T um den entsprechenden Wert.

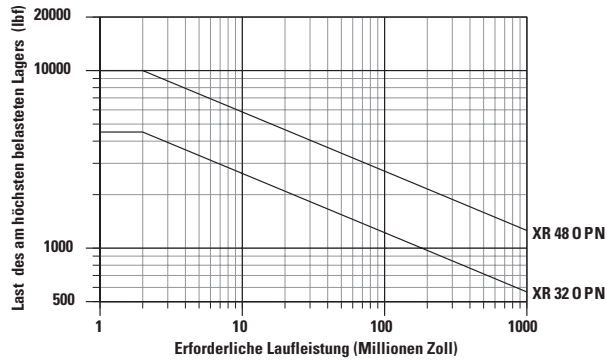
Die empfohlenen Mindestdurchmesser betragen 2,9980 für XR320PN und 4,4975 für XR480PN.

(2) Die Haltebohrung verläuft nicht durch den Kugelkäfig.

(3) Die dynamische Tragzahl basiert auf einer Nennlaufleistung von zwei Millionen Zoll (50.800 m). Die tatsächliche dynamische Tragzahl kann durch Ausrichtung des Lagers relativ zur Last oder durch die Richtung der aufgetragenen Last beeinflusst werden. Korrekturfaktoren für die dynamische Tragzahl siehe nachfolgende Polardiagramme.

Last/Laufleistung-Diagramm

(die Linien zeigen die Lastgrenzen der jeweiligen Ball Bushing-Kugellachse)



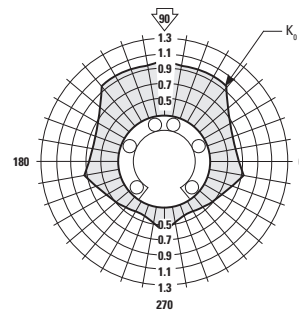
Dimensionierung der Ball Bushing-Kugellachse

Um die richtige Größe Ihrer Kugellachse zu ermitteln, suchen Sie in der Tabelle die maximale Belastung des am höchsten belasteten Lagers und die erforderliche Laufleistung. Markieren Sie den Schnittpunkt der beiden Linien. Alle Kugellachsen-Größen, deren Kurven durch diesen Punkt oder oberhalb und rechts davon verlaufen, können sich für die Anwendung eignen.

Hinweis: Zur Verwendung dieser Tabelle: Belastung des am höchsten belasteten Lagers = maximale aufgebrauchte Last/ K_0 . Dabei kann K_0 anhand des Polardiagramms rechts ermittelt werden.

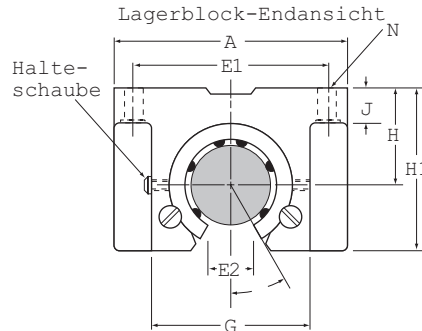
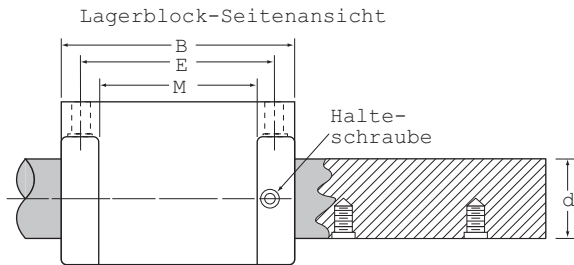
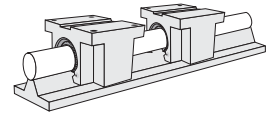
Polardiagramme

Die tatsächliche dynamische Tragzahl einer Ball Bushing-Kugellachse wird durch die Ausrichtung des Lagers oder von der Wirkrichtung der aufgebrauchten Last bestimmt. Wie im Polardiagramm dargestellt, ergibt sich der Lastkorrekturfaktor K_0 aus der Richtung der aufgebrauchten Belastung relativ zur Ausrichtung der Kugellaufbahnen. Um die tatsächliche dynamische Tragzahl zu bestimmen, multiplizieren Sie den entsprechenden Korrekturfaktor mit der dynamischen Tragzahl, die in der Produkttabelle auf der vorhergehenden Seite aufgeführt ist.





XR Ball Bushing®-Lagerblöcke für durchgehend unterstützte Anwendungen



XR Ball Bushing-Lagerblöcke (beidseitige Dichtungen) und 60 Case® LinearRace® (Abmessungen in Zoll)

Teilenummer		Nenndurchmesser	H +0,000 -0,001	H1
XR Ball Bushing-Kugelbuchse	60 Case LinearRace*			
XPB0320PN	2 XL PD	2	2,375	3,875
XPB0480PN	3 XL PD	3	3,500	5,875

* 60 Case ab Seite 176.

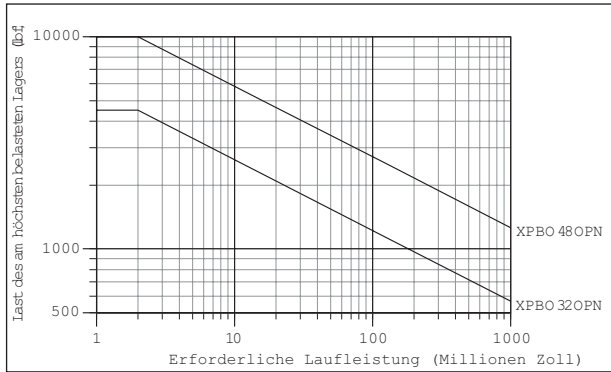
Teilenummer	Hüllkreisdurchmesser T	Durchmesser, 60 Case LinearRace d	Passung, Ball Bushing ⁽¹⁾ Kugelbuchse / LinearRace	A	B	E ±0,010	E1 ±0,010	E2 min.	G	J	α Grad	M	N	Gewicht, Lagerblock, lb	Dynamische Tragzahl lb _i ⁽²⁾	
XPB0320PN	1,9985/1,9972	1,9994/1,9991	0,0022P/0,006P	6,00	4,88	3,750	5,000	1,00	3,75	0,88	27	2,63	0,53	1/2	18	4500
XPB0480PN	2,9980/2,9963	2,9992/2,9989	0,0029/0,0009P	8,38	7,25	5,875	7,000	1,50	5,50	1,25	30	4,13	0,66	5/8	55	10000

(1) XPBO-Lagerblöcke dienen der extra-steifen Unterstützung; ihre Abmessungen sind daher so ausgelegt, dass bei Verwendung mit 60 Case LinearRace der Klasse XL eine Presspassung gewährleistet ist. In Kombination mit einer 60 Case LinearRace-Welle der Klasse L würden die Passungswerte 0,0022P/0,0002P bei der Größe 2" und 0,0029P/0,0003P bei der Größe 3" betragen.

(2) Die dynamische Tragzahl basiert auf einer Nennlaufleistung von zwei Millionen Zoll (50.800 m). Die tatsächliche dynamische Tragzahl kann durch die Ausrichtung des Lagers relativ zur Last oder durch die Richtung der aufgebrachtten Last beeinflusst werden. Korrekturfaktoren für die dynamische Tragzahl siehe nachfolgende Polardiagramme.

Last/Laufleistung-Diagramm

(die Linien zeigen die Lastgrenzen der jeweiligen Ball Bushing-Kugelbuchse)



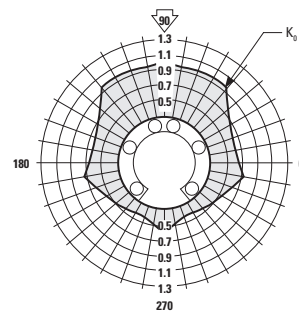
Dimensionierung der Ball Bushing-Kugelbuchse

Um die richtige Größe Ihrer Kugelbuchse zu ermitteln, suchen Sie in der Tabelle die maximale Belastung des am höchsten belasteten Lagers und die erforderliche Laufleistung. Markieren Sie den Schnittpunkt der beiden Linien. Alle Kugelbuchsen-Größen, deren Kurven durch diesen Punkt oder oberhalb und rechts davon verlaufen, können sich für die Anwendung eignen.

Hinweis: Zur Verwendung dieser Tabelle: Belastung des am höchsten belasteten Lagers = maximale aufgebrauchte Last/ K_0 . Dabei kann K_0 anhand des Polardiagramms rechts ermittelt werden.

Polardiagramme

Die tatsächliche dynamische Tragzahl einer Ball Bushing-Kugelbuchse wird durch die Ausrichtung des Lagers oder von der Wirkrichtung der aufgebrauchten Last bestimmt. Wie im Polardiagramm dargestellt, ergibt sich der Lastkorrekturfaktor K_0 aus der Richtung der aufgebrauchten Belastung relativ zur Ausrichtung der Kugellaufbahnen. Um die tatsächliche dynamische Tragzahl zu bestimmen, multiplizieren Sie den entsprechenden Korrekturfaktor mit der dynamischen Tragzahl, die in der Produkttabelle auf der vorhergehenden Seite aufgeführt ist.



X-Y-Z-System

Ziel

Konstruktion eines besonders robusten X-Y-Z-Systems, das für Schweißen und Brennschneiden ausgelegt ist.

Lösung

Der Einsatz von extra steifen XR Ball Bushing® Kugelbuchsen auf der X-Achse minimiert die Durchbiegung der freitragenden Y-Achse. Zur Vereinfachung der Montage werden auf der Y- und Z-Achse selbstjustierende Super Smart Ball Bushing-Lager verwendet.

Verwendete Produkte

X-Achse

4 x XR320PN (XR Ball-Bushing-Kugelbuchse)
2 x XSRA32 x 108" (60 Case® LinearRace®-Stützschienebaugruppe)

Y-Achse

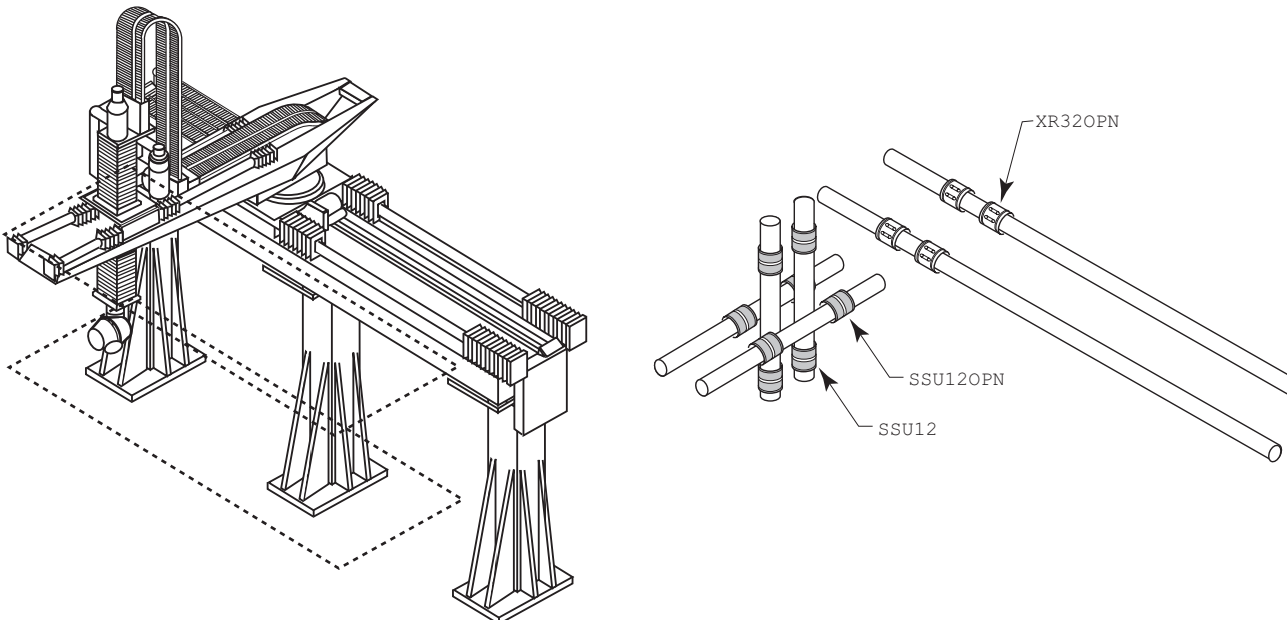
4 x SSU120PN (Super Smart Ball Bushing-Kugelbuchse [offene Ausführung])
2 x LSR-12-PD x 48" (flache 60 Case LinearRace-Stützschiene)
2 x 3/4 L PD CTL x 48" (60 Case LinearRace)

Z-Achse

4 x SSU12 (Super Smart Ball Bushing-Kugelbuchse)
2 x 3/4 L CTL x 36" (60 Case LinearRace)

Vorteile

Die hohe Belastbarkeit, Steifigkeit sowie der RoundRail-Vorteil der Super Smart und XR Ball Bushing-Kugelbuchsen bieten zusammengenommen ein einfach zu montierendes System mit einer Wiederholgenauigkeit von $\pm 0,005$ Zoll.



RoundWay®-Linearrollenlager



Thomson RoundWay Linearrollenlager bieten die folgenden Vorteile:

- Bis zu 20-fache Belastbarkeit im Vergleich zu herkömmlichen Linearkugellagern. Diese deutlich erhöhte Lagerleistung ermöglicht kompaktere Konstruktionen und senkt die Kosten der Bauteile.
- Eine steife Konstruktion gewährleistet eine hohe Genauigkeit und verträgt die für Werkzeugmaschinen typischen hohen Stoßbelastungen.
- Reibungskoeffizient von gerade einmal 0,005. Beim Ersatz von V- oder Flachbahnen ermöglichen die RoundWay Linearrollenlager die Verwendung kleinerer und kostengünstigerer Antriebe, Motoren, Riemen, Getriebe und Kugelgewindetriebe.
- Durch die Selbstausrichtung verringern sich Montageaufwand und -kosten.
- Ein außermittig gelagerter Drehzapfen stellt die Lagerhöhe ein, um kleinere Ungenauigkeiten des Untergestells oder der Bearbeitung auszugleichen. Damit gestaltet sich die Montage schneller und einfacher als bei herkömmlichen Systemen.
- Eine optional erhältliche, integrierte Abstreiferdichtung verhindert das Eindringen von Schmutz und sorgt dafür, dass keine Schmierstoffe austreten.
- Austauschbare Komponenten ermöglichen eine schnelle und kostengünstige Maschinenwartung. Es muss somit nicht das gesamte Führungssystem ausgetauscht werden, wie bei einigen Linearführungen notwendig.
- Der RoundRail-Vorteil wird mit der Selbstausrichtung, kombiniert, wodurch die für Linearführungen üblichen Minderungsfaktoren entfallen können.

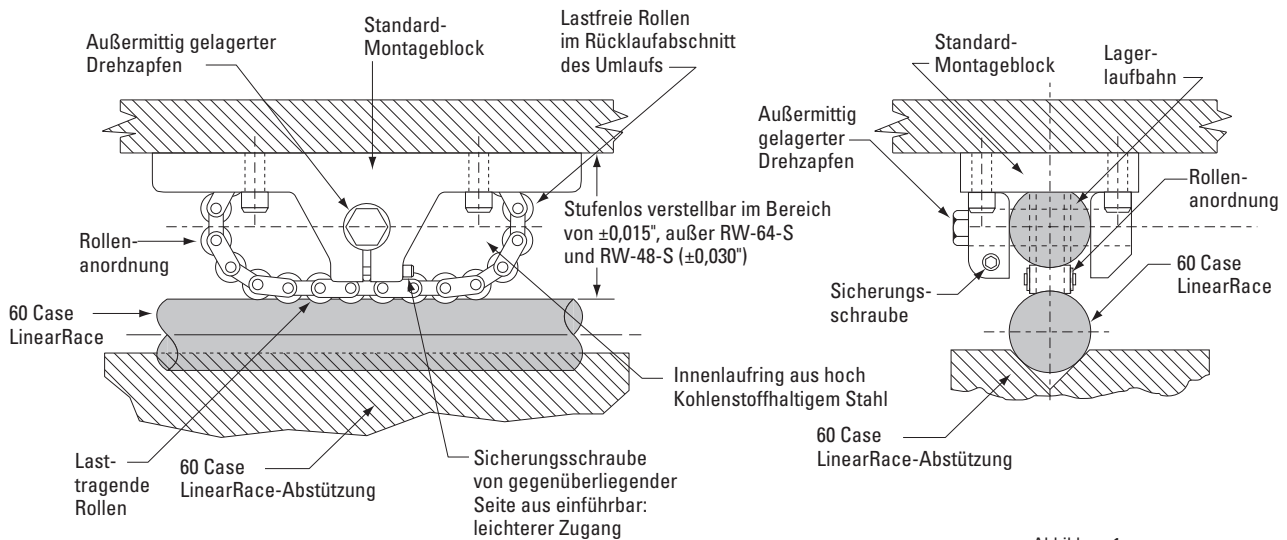


Abbildung 1
RoundWay-Funktionsprinzip

Thomson hat das RoundWay®-Linearrollenlager speziell für Anwendungen mit hohen Belastungen entwickelt. Jedes dieser Lager kombiniert die hohe Tragzahl von Umlaufrollen aus gehärtetem und geschliffenem Stahl mit einem robusten, Temperguss-Lagerblock, sodass eine hohe Tragzahl bei gleichmäßiger linearer Bewegung gewährleistet ist. Die RoundWay-Linearrollenlager sind mit Einzel- oder Doppelträgern erhältlich. Da ein RoundWay-Linearrollenlager in Einzelausführung keine Seitenbelastungen aufnehmen kann, wird es – mit Ausnahme von Konfigurationen, wie in den Abbildungen 2, 3 und 4 auf Seite 99 gezeigt – grundsätzlich zusammen mit der Doppelträgervariante eingesetzt.

Die RoundWay-Linearrollenlager sind für die Nutzung auf 60 Case® LinearRace®-Linearwellen konzipiert. 60 Case LinearRace-Linearwellen können wahlweise durchgehend von den Stützschiene-Modellen LSR, SR oder XSR getragen werden oder abschnittsweise durch die justierbaren Waymount® LinearRace-Linearwellenböcke des Typs WM.

Das RoundWay-Linearrollenlager besteht aus vier Grundkomponenten: dem inneren Lagerlaufing, der Umlaufrollen-Baugruppe, dem außermittig gelagerten Drehzapfen und dem Lager- bzw. Montageblock. Die Wälzkörper der RoundWay-Linearrollenlager bestehen aus einer Reihe nach innen gewölbter Rollen, die durch eine Ketteneinheit verzahnt und verbunden sind. Die auf den Montageblock wirkende Last wird durch den Lagerlaufing und die Umlaufrollen-Baugruppe auf die abgestützte 60 Case LinearRace-Welle übertragen. Die Verbindung vom Montageblock zum RoundWay-Lager und der Umlaufrollen-Baugruppe wird durch einen außermittig gelagerten Drehzapfen hergestellt. Er erlaubt eine Höhenjustierung des RoundWay-Linearrollenlagers zum Ausgleich von Unebenheiten der Anschlusskonstruktion oder entstehende Toleranzen zwischen den Bauteilen. Der außermittig gelagerte Drehzapfen kann auch zum Vorspannen des RoundWay-Lagers verwendet werden, indem das Spiel im Inneren des Lagers beseitigt wird. Nach dem Justieren des außermittig gelagerten Drehzapfens kann er einfach durch Anziehen der Arretierschraube fixiert werden.

Selbstausrichtend

RoundWay-Linearrollenlager mit Einzel- oder Doppelträgern verfügen über eine eingebaute Selbstausrichtung, die Fluchtungsfehler durch Ungenauigkeiten bei der Verarbeitung des Schlittens oder des Grundgestells ausgleicht. Das RoundWay-Lager mit Einzelträgern hat eine zusätzlich eingebaute Selbstausrichtung, mit der es Fluchtungsfehler ausgleichen kann, falls die beiden 60 Case LinearRace-Linearwellen leicht unparallel stehen. Diese Funktion kommt zum Einsatz, wenn zwei RoundWay-Lager mit Einzelträgern auf eine 60 Case LinearRace-Welle, und zwei RoundWay-Lager mit Doppelträgern auf eine parallel verlaufende 60 Case LinearRace-Welle montiert werden (Abbildung 1 auf Seite 99).

Konfigurationen der RoundWay®-Linearrollenlager

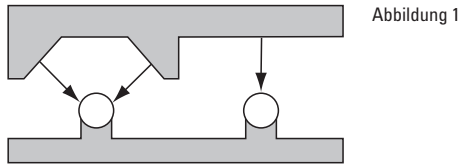


Abbildung 1

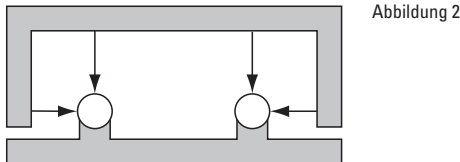


Abbildung 2

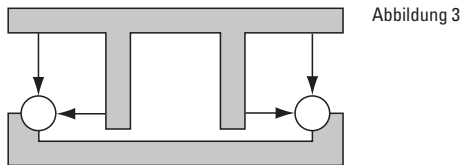


Abbildung 3

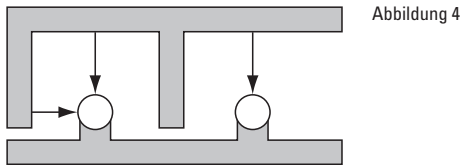


Abbildung 4

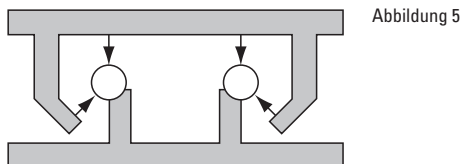


Abbildung 5

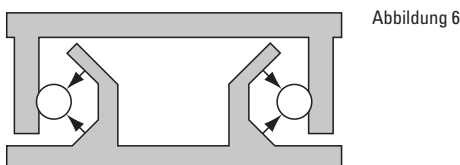


Abbildung 6

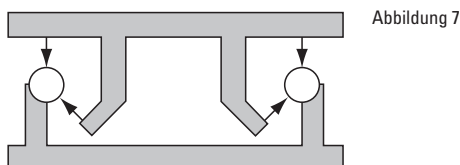


Abbildung 7

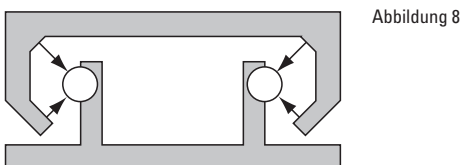


Abbildung 8

Montagemöglichkeiten der RoundWay-Linearrollenlager

RoundWay-Lager sind als Einzelträger oder v-förmige Doppelträger verfügbar. Das Grundelement aus innerem Laufring und Rollen ist separat erhältlich, ebenso wie geeignete Drehzapfen zur direkten Montage an den Schlitten oder andere Maschinenbauteile (siehe Seite 101). Bei allen Arten freitragender Drehzapfen kann es unter schweren Lasten zur Durchbiegung kommen.

Die nebenstehenden Abbildungen zeigen schematisch einige mögliche Anordnungen von RoundWay-Lagern und 60 Case LinearRace-Schienen. Die Belastungsrichtung der Lager ist durch Pfeile gekennzeichnet.

Bei der ersten Gruppe (Abb. 1 bis 4) hält die Schwerkraft den Schlitten auf den Schienen.

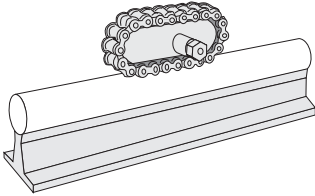
Die zweite Gruppe zeigt Anordnungen, die in alle Richtungen belastbar sind. Die ersten beiden Abbildungen (Abb. 5 und 6) ähneln den beiden zweiten Abbildungen (Abb. 7 und 8), abgesehen von der umgekehrten Ausrichtung der horizontal lasttragenden Lager.

Mit Ausnahme von Abb. 1 können alle auf dieser Seite gezeigten Varianten vorgespannt werden. In dieser Anordnung beträgt die maximal zulässige Seitenbelastung 50 % der auf das Dual RoundWay-Lager ausgeübten vertikalen Belastung.

WICHTIG:

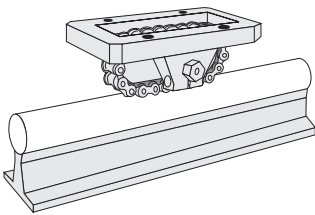
Ein RoundWay-Lager mit Einzelträger verträgt keine Seitenbelastung. Daher werden RoundWay-Doppelträgerausführungen oder deren Entsprechungen immer in Kombination mit den Einzelträger-Systemen verwendet.

RoundWay®-Linearrollenlager für durchgehend gestützte Anwendungen



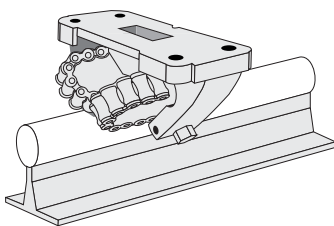
RoundWay-Linearrollenlager (Typ A, B, C)

- In Durchmessern von 1/2 bis 4 Zoll erhältlich.
- Tragzahlen zwischen 970 und 24.000 lb_f (4.314–106.750 N)
- Verfahrgeschwindigkeiten bis 30 m/s.
- Beschleunigungen bis 140 m/s².
- Verstellbar um Unebenheiten in der Montageoberfläche auszugleichen.
- In alle Richtungen selbstausrichtend.
- Können zwei leicht unparallel stehende 60 Case® LinearRace®-Wellen ausgleichen.
- In kundenseitig gestellte Gehäuse montierbar
- Mit einer zweiteiligen Dichtung erhältlich, die das Austreten von Schmiermittel und das Eindringen von Schmutz verhindert.



RoundWay-Linearrollenlager (mit Einzelträger S)

- In Durchmessern von 1/2 bis 4 Zoll erhältlich.
- Tragzahlen zwischen 970 und 24.000 lb_f (4.314–106.750 N)
- Verfahrgeschwindigkeiten bis 30 m/s.
- Beschleunigungen bis 140 m/s².
- Verstellbar um Unebenheiten in der Montageoberfläche auszugleichen.
- In alle Richtungen selbstausrichtend.
- Können zwei leicht unparallel stehende 60 Case LinearRace-Linearwellen ausgleichen.
- Sollte immer in Verbindung mit RoundWay-Lagern in Doppelausführung installiert werden.
- In kundenseitig gestellte Gehäuse montierbar
- Mit einer zweiteiligen Dichtung erhältlich, die das Austreten von Schmiermittel und das Eindringen von Schmutz verhindert.
- Einfache Montage an den Schlitten mit vier Befestigungsschrauben.

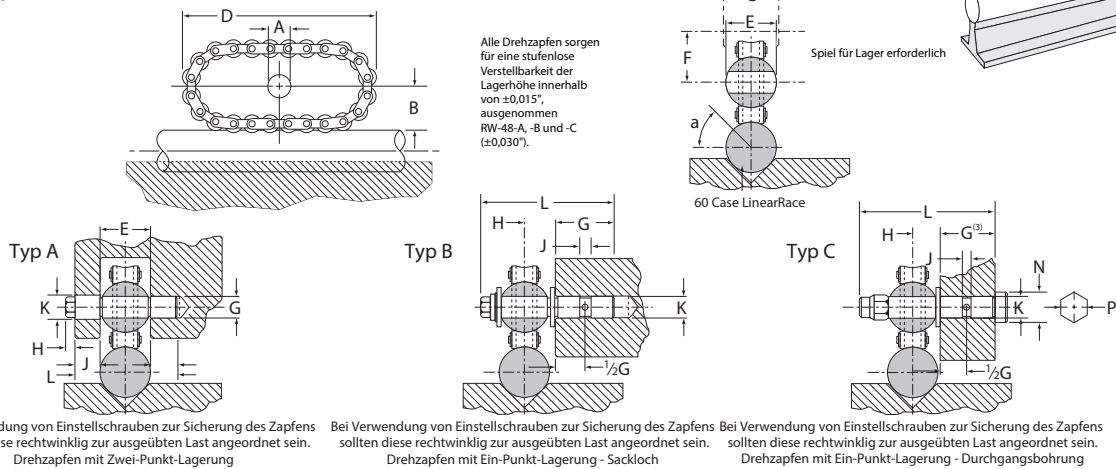


RoundWay-Linearrollenlager (mit Doppelträgern V)

- In Durchmessern von 1/2 bis 4 Zoll erhältlich.
- Tragzahlen zwischen 1370 und 35.000 lb_f (6.094–155.687 N)
- Verfahrgeschwindigkeiten bis 30 m/s.
- Beschleunigungen bis zu 140 m/s².
- Verstellbar um Unebenheiten in der Montageoberfläche auszugleichen.
- In alle Richtungen selbstausrichtend.
- Mit einer zweiteiligen Dichtung erhältlich, die das Austreten von Schmiermittel und das Eindringen von Schmutz verhindert.
- Einfache Montage an den Schlitten mit vier Befestigungsschrauben.

RoundWay®-Linearrollenlager

Typ A, B und C



Linearrollenlager (Typ A, B und C) und 60 Case LinearRace (Abmessungen in Zoll)

Teilenummer				Nenn-durch-messer	A +0,0005 -0,0000	B	C	D	E ±.001	F	α Grad	Durch-messer, 60 Case LinearRace d	Dynamische ⁽¹⁾ Tragzahl lb _r
Lager Typ A	Lager Typ B	Lager Typ C	60 Case Linear- Race										
RW8A	RW8B	RW8C	1/2 L PD	0,5	0,2500	0,45	0,63	2,38	0,502	0,56	50	0,4995/0,4990	970
RW16A	RW16B	RW16C	1 L PD	1,000	0,4688	0,80	1,00	3,75	1,002	0,94	50	0,9995/0,9990	3020
RW24A	RW24B	RW24C	1 1/2 L PD	1,500	0,7188	1,15	1,50	5,38	1,502	1,38	55	1,4994/1,4989	6020
RW32A	RW32B	RW32C	2 L PD	2,000	0,9688	1,50	2,00	7,38	2,002	1,75	55	1,9994/1,9987	12360
RW48A	RW48B	RW48C	3 L PD	3,000	1,5626	2,30	3,00	11,00	3,002	2,75	50	2,9992/2,9983	24000
RW64A	RW64B	RW64C	4 L PD	4,000	2,0626	3,00	4,00	14,88	4,002	3,50	50	3,9988/3,9976	48000

Zapfen Typ A

Round-Way-Lager-Teile-nummer	G +0,0000 -0,0005	H	J	K +0,0000 -0,0005	L	Ge-wicht, Lager lb
RW8A	0,2187	0,19	0,31	0,2812	1,13	0,30
RW16A	0,4375	0,25	0,5	0,5000	2,00	1,10
RW24A	0,6875	0,31	0,63	0,7500	2,75	3,10
RW32A	0,9375	0,38	0,75	1,0000	3,50	7,3
RW48A	1,5000	0,59	1,25	1,6250	5,53	24,0
RW64A	2,0000	0,72	1,50	2,1250	7,03	58,0

Zapfen Typ B

Round-Way-Lager-Teile-nummer	G	H	J	K +0,0000 -0,001	L	Ge-wicht, Lager lb
RW8B	0,75	0,31	0,13	0,3105	1,63	0,30
RW16B	1,25	0,59	0,19	0,498	2,78	1,10
RW24B	1,75	0,88	0,25	0,748	3,94	3,10
RW32B	2,25	1,13	0,31	0,998	5,06	7,70
RW48B	3,50	1,75	0,5	1,623	8,00	24,80
RW64B	4,00	2,25	0,5	2,123	9,75	61,60

Zapfen Typ C

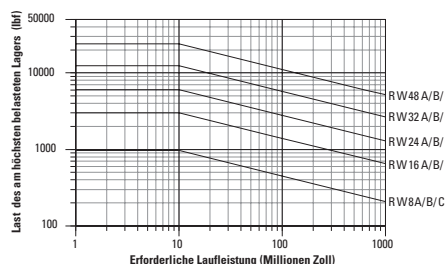
Round-Way-Lager-Teile-nummer	G ⁽²⁾ +0,060 -0,000	H	J	K +0,000 -0,001	L	M	N	P Std.-Schlüs-sel- sel- weite	Ge-wicht, Lager lb
RW8C	0,719	0,31	0,13	0,311	1,69	0,22	0,44	-	0,30
RW16C	1,188	0,59	0,19	0,498	2,88	0,31	0,75	-	1,10
RW24C	1,656	0,88	0,25	0,748	4,13	0,5	1,00	-	3,20
RW32C	2,094	1,13	0,31	0,998	5,25	0,63	1,31	-	7,90
RW48C	3,063	1,75	0,5	1,623	7,25	1,00	-	2,25	25,60
RW64C	4,063	2,25	0,5	2,123	9,38	1,63	-	3,00	63,20

(1) Die dynamische Tragzahl basiert auf einer Laufleistung von zehn Millionen Zoll (254.000 m).

(2) Dicke des Montagebauteils.

Hinweis: Zu RoundWay-Ersatzteilen siehe Seite 130.

Last/Laufleistung-Diagramm (die Linien zeigen die Lastgrenzen des jeweiligen RoundWay-Lagers)

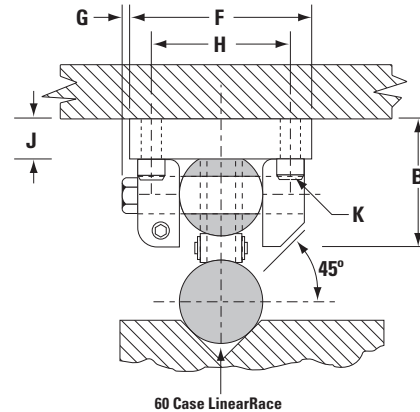
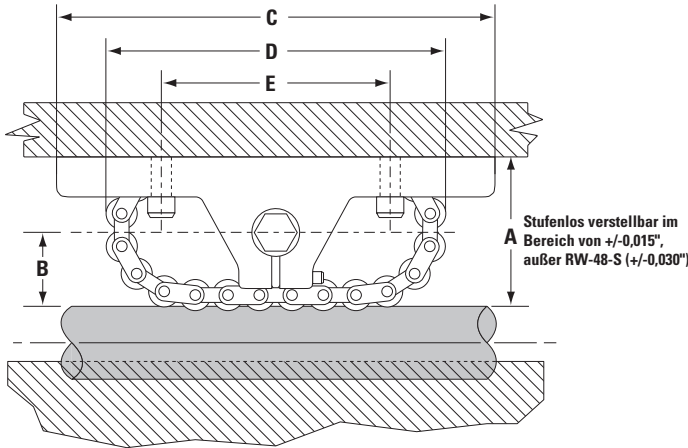
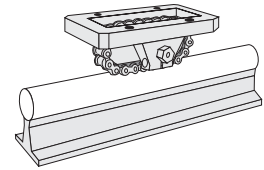


Dimensionierung des RoundWay-Lagers

Die primären Faktoren, die bei der Auswahl der Lagergröße zum Tragen kommen, sind die maximale Last auf einem einzelnen RoundWay-Lager und die erforderliche Laufleistung. Um die richtige Größe Ihres RoundWay-Lagers zu ermitteln, suchen Sie in der Tabelle die maximale Belastung des am höchsten belasteten Lagers und die erforderliche Laufleistung. Markieren Sie den Schnittpunkt der beiden Linien. Alle RoundWay-Größen, deren Kurven durch diesen Punkt oder oberhalb und rechts davon verlaufen, können sich für die Anwendung eignen.



RoundWay®-Linearrollenlager (Einzelträger)

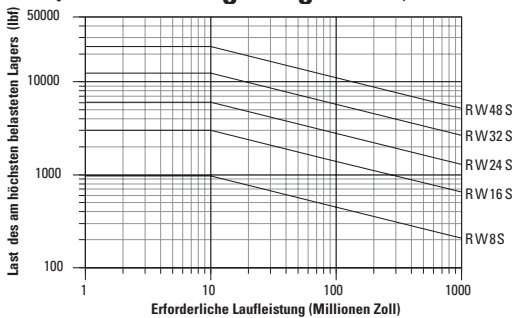


RoundWay-Linearrollenlager (Einzelträger) und 60 Case® LinearRace® (Abmessungen in Zoll)

Teilenummer		Nenn- durch- messer	A	B	C	D	E	F	G	H	J	K		L	Durch- messer, 60 Case LinearRace d	Ge- wicht, Lager lb	Dyn ⁽¹⁾ Trag- zahl lb
Round- Way- Lager	60 Case LinearRace											Bol- zen	Boh- rung				
RW8S	1/2 L PD	0,5	1,00	0,45	3,0	2,38	1,50	1,25	0,19	0,94	0,31	#6	0,16	0,88	0,4995/0,4990	0,5	970
RW16S	1 L PD	1,000	1,75	0,80	5,0	3,75	2,50	2,13	0,25	1,63	0,5	#10	0,25	1,50	0,9995/0,9990	2,20	3020
RW24S	1 1/2 L PD	1,500	2,50	1,15	6,5	5,38	3,50	2,88	0,31	2,13	0,63	5/16	0,38	2,13	1,4994/1,4989	5,60	6020
RW32S	2 L PD	2,000	3,25	1,50	8,5	7,38	4,50	3,63	0,38	2,75	0,75	3/8	0,44	2,88	1,9994/1,9987	12,40	12360
RW48S	3 L PD	3,000	5,00	2,30	13,0	11,00	7,00	6,00	0,5	4,25	1,25	5/8	0,69	4,25	2,9992/2,9983	48,00	24000
RW64S	4 L PD	4,000	6,50	3,00	17,0	14,88	9,00	7,75	0,5	5,50	1,50	3/4	0,81	5,88	3,9988/3,9976	105,00	48000

(1) Die dynamische Tragzahl basiert auf einer Laufleistung von zehn Millionen Zoll (254.000 m).
Hinweis: Zu RoundWay-Ersatzteilen siehe Seite 130.

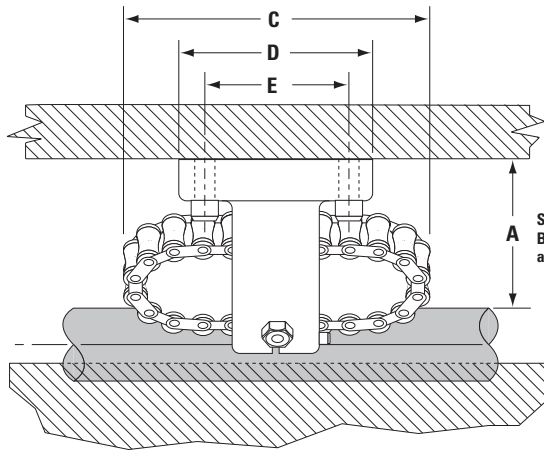
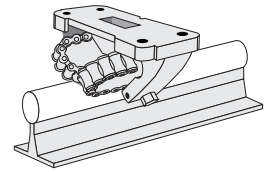
Last/Laufleistung-Diagramm (die Linien zeigen die Lastgrenzen des jeweiligen RoundWay-Lagers)



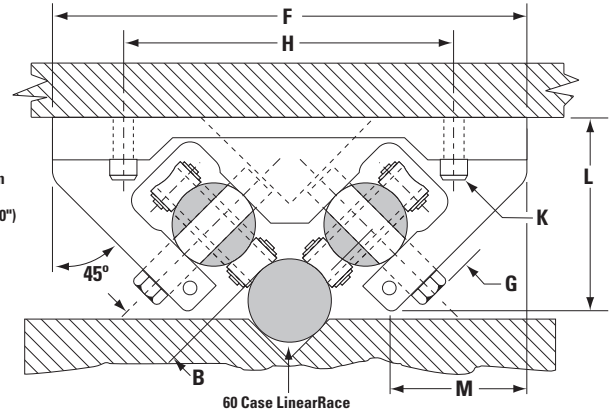
Dimensionierung des RoundWay-Lagers

Die primären Faktoren, die bei der Auswahl der Lagergröße zum Tragen kommen, sind die maximale Last auf einem einzelnen RoundWay-Lager und die erforderliche Laufleistung. Um die richtige Größe Ihres RoundWay-Lagers zu ermitteln, suchen Sie in der Tabelle die maximale Belastung des am höchsten belasteten Lagers und die erforderliche Laufleistung. Markieren Sie den Schnittpunkt der beiden Linien. Alle RoundWay-Größen, deren Kurven durch diesen Punkt oder oberhalb und rechts davon verlaufen, können sich für die Anwendung eignen.

RoundWay®-Linearrollenlager (Doppelträger)



Stufenlos verstellbar im Bereich von $\pm 0,015''$, außer RW-48-S ($\pm 0,030''$)



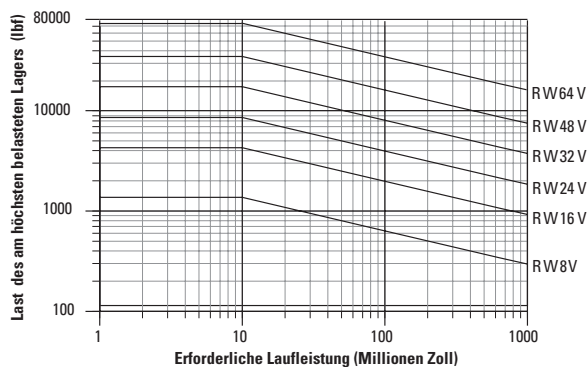
60 Case LinearRace

RoundWay-Linearrollenlager (Doppelträger) und 60 Case LinearRace (Abmessungen in Zoll)

Teilenummer		Nenn-durch-mes-ser	A	B	C	D	E	F	G	H	J	K		L	M	Durch-mes-ser, 60 Case LinearRace d	Ge-wicht, Lager lb	Dyn ⁽¹⁾ Trag-zahl lb _i
Round-Way Lager	60 Case Linear-Race											Bol-zen	Boh-rung					
RW8V	1/2 L PD	0,5	1,00	0,45	2,38	1,38	1,00	3,00	0,19	2,25	0,31	#8	0,19	1,38	0,69	0,4995/0,4990	1,10	1370
RW16V	1 L PD	1,000	1,75	0,80	3,75	2,25	1,63	5,75	0,25	4,0	0,5	#10	0,25	2,38	1,56	0,9995/0,9990	4,90	4300
RW24V	1 1/2 L PD	1,500	2,50	1,15	5,38	2,75	2,00	7,88	0,31	6,0	0,63	5/16	0,38	3,38	2,13	1,4994/1,4989	11,70	8600
RW32V	2 L PD	2,000	3,25	1,50	7,38	3,50	2,50	9,75	0,38	7,5	0,75	3/8	0,44	4,33	2,50	1,9994/1,9987	25,20	17500
RW48V	3 L PD	3,000	5,00	2,30	11,00	5,50	4,00	15,50	0,63	12	1,25	5/8	0,69	6,69	4,25	2,9992/2,9983	90,00	35000
RW64V	4 L PD	4,000	6,50	3,00	14,88	7,00	5,00	19,25	0,75	15	1,50	3/4	0,81	8,63	5,00	3,9988/3,9976	193,00	70000

(1) Die dynamische Tragzahl basiert auf einer Laufleistung von zehn Millionen Zoll (254.000 m).
Hinweis: Zu RoundWay-Ersatzteilen siehe Seite 130.

Last/Laufleistung-Diagramm (die Linien zeigen die Lastgrenzen des jeweiligen RoundWay-Lagers)



Dimensionierung des RoundWay-Lagers

Die primären Faktoren, die bei der Auswahl der Lagergröße zum Tragen kommen, sind die maximale Last auf einem einzelnen RoundWay-Lager und die erforderliche Laufleistung. Um die richtige Größe Ihres RoundWay-Lagers zu ermitteln, suchen Sie in der Tabelle die maximale Belastung des am höchsten belasteten Lagers und die erforderliche Laufleistung. Markieren Sie den Schnittpunkt der beiden Linien. Alle RoundWay-Größen, deren Kurven durch diesen Punkt oder oberhalb und rechts davon verlaufen, können sich für die Anwendung eignen.

Hängeförderanlage für Holzverarbeitungsmaschinen

Ziel

Entwicklung einer Hängeförderanlage unter Verwendungen von RoundWay®-Linearrollenlager, die auf 60 Case® LinearRace®-Linearwellen montiert werden.

Lösung

Die hohe Tragzahl von RoundWay-Linearrollenlagern wird genutzt, um schwere Baumstämme in die Bandsägemaschinen hinein und wieder heraus zu befördern.

Die Träger fahren auf den über 30 m langen 60 Case LinearRace-Bahnen hin und her, bis die Sägearbeiten abgeschlossen sind.

Verwendete Produkte

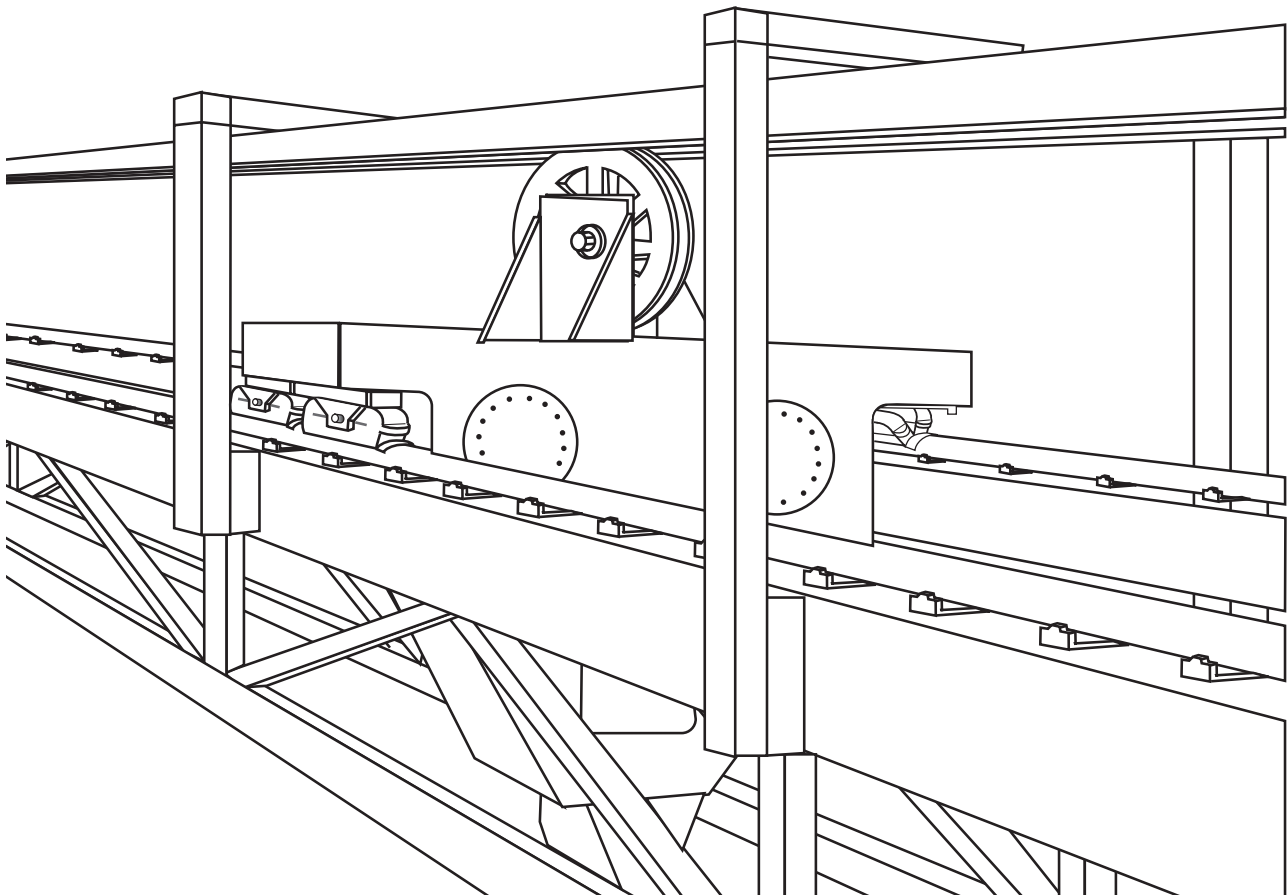
2 Stck RW32V (RoundWay-Linearrollenlager mit Doppelträgern)

2 Stck RW32S (RoundWay-Linearrollenlager mit Einzelträger)

2 x 2 L PD CTL x 100" (60 Case LinearRace)

Vorteile

RoundWay-Linearrollenlager bieten Betriebsgeschwindigkeiten von über 30 m/s und optimieren so die Produktivität bei gleichzeitiger Senkung der Kosten. Der niedrige Reibungskoeffizient der RoundWay-Lager ermöglicht die Verwendung kleinerer, kostengünstigerer Antriebsmotoren, Riemen, Verbindungen und Zahnräder. Die Dichtung verhindert das Eindringen von Holzspänen sowie anderen Verunreinigungen und maximiert so die Lebensdauer des Lagers.



FluoroNyliner® Bushing®-Gleitlager



Thomson FluoroNyliner-Gleitlager bieten:

- Hohe Leistung bei starkem Schmutzaufkommen, Strahlwasser oder unter Wasser.
- Speziell entwickelte, selbstschmierende Verbundstoff-Lagerschale, TEP 950.
- Geringe Reibung, ideal für Linear- und Rotationsbewegungen.
- Präzisionsbearbeitete Aluminiumhülse.
- Überragende Leistung bei Anwendungen mit starken Schwingungen und mechanischen Stößen.
- Korrosionsbeständigkeit.
- In Normgrößen von 0,25 bis 2,00 Zoll erhältlich.
- Acht Lagerkonfigurationen wie z.B. geschlossen, offen, selbstausrichtend sowie mit präzisionsbearbeitetem und kompensiertem Innendurchmesser.
- Tragzahlen bis 6.350,29 kg_r.
- Geschlossene, offene und mit Flansch versehene Lagerblöcke in Einzel- oder Tandemausführungen erhältlich.
- Erhältlich bei Vertriebspartnern weltweit.



FluoroNyliner® Bushing®-Gleitlager

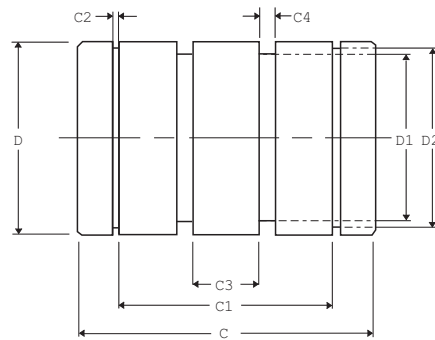
Allgemeine technische Daten

Lager-Nenn- durchmesser (Zoll)	60 Case LinearRace-Welle			Empfohlener Wellendurchm. (Zoll) ⁽¹⁾		Gewicht (lbs.)	Wirksame Fläche (Zoll ²)	Max. statische Tragzahl (lb _f) ⁽²⁾
	Kohlenstoffstahl	Edelstahl 316	Aluminium	Min.	Max.			
0,250	1/4 L	1/4 L SS316	1/4 AL	0,2490	0,2495	0,008	0,19	300
0,375	3/8 L	3/8 L SS316	3/8 AL	0,3740	0,3745	0,013	0,33	500
0,5	1/2 L	1/2 L SS316	1/2 AL	0,4990	0,4995	0,030	0,63	970
0,625	5/8 L	5/8 L SS316	5/8 AL	0,6240	0,6245	0,072	0,94	1450
0,750	3/4 L	3/4 L SS316	3/4 AL	0,7490	0,7495	0,090	1,22	1900
1,000	1 L	1 L SS316	1 AL	0,9990	0,9995	0,190	2,25	3500
1,250	1 1/4 L	1 1/4 L SS316	-	1,2490	1,2495	0,380	3,28	5100
1,500	1 1/2 L	1 1/2 L SS316	-	1,4989	1,4994	0,610	4,51	7000
2,000	2 L	2 L SS316	-	1,9987	1,9994	1,230	8,01	12500

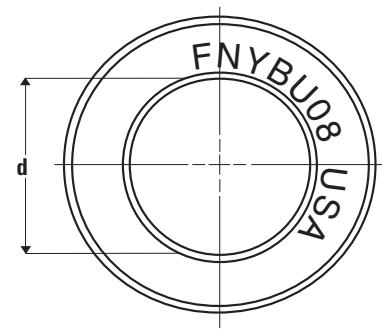
(1) Abgebildet: Einsatzstahl und 316 Edelstahl, Durchmessertoleranz-Klasse L Ultra-leichte Wellen, Zollmaß, Durchmessertoleranz-Klasse AL siehe Seite 189.

(2) Auf Schub beanspruchte offene Lager sind um 40 % herabzustufen. Auf Zug beanspruchte offene Lager sind um 70 % herabzustufen.

Geschlossenes Lager

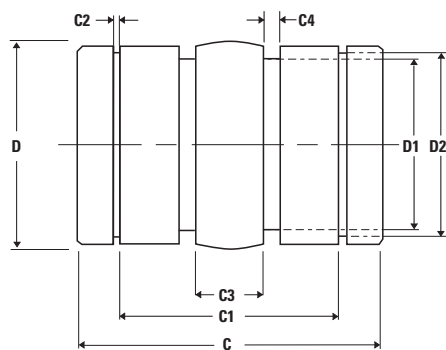


Seitenansicht



Vorderansicht

Selbstausrichtendes Lager



Seitenansicht



Standardlager

Präzisions-ID	Kompen-		Teile-	d (Zoll)		Nenn-	Abmessungen, geschlossenes Lager(Zoll)										
	sierter ID ¹			Teile-	d (Zoll)		D		D1	D2	C		C1 Min.	C2 Min.	C3	C4	
	Min.	Max.			nummer		Min.	Max.			Min.	Max.					Min.
FNYBU04	0,2505	0,2515	FNYBU04L	0,2530	0,2540	0,250	0,4990	0,5000	0,395	0,467	0,735	0,750	0,437	0,040	0,180	0,085	
FNYBU06	0,3755	0,3765	FNYBU06L	0,3780	0,3780	0,375	0,6240	0,6250	0,520	0,587	0,860	0,875	0,562	0,040	0,260	0,085	
FNYBU08	0,5005	0,5015	FNYBU08L	0,5030	0,5040	0,500	0,8740	0,8750	0,710	0,820	1,235	1,250	0,875	0,048	0,490	0,118	
FNYBU10	0,6255	0,6265	FNYBU10L	0,6280	0,6290	0,629	1,1240	1,1250	0,958	1,060	1,485	1,500	1,000	0,058	0,550	0,118	
FNYBU12	0,7508	0,7518	FNYBU12L	0,7540	0,7550	0,750	1,2490	1,2500	1,085	1,175	1,610	1,625	1,062	0,058	0,612	0,118	
FNYBU16	1,0008	1,0018	FNYBU16L	1,0040	1,0050	1,000	1,5615	1,5625	1,395	1,467	2,235	2,250	1,625	0,070	1,180	0,118	
FNYBU20	1,2508	1,2518	FNYBU20L	1,2550	1,2560	1,250	1,9990	2,0000	1,835	1,885	2,610	2,625	1,875	0,070	1,425	0,118	
FNYBU24	1,5008	1,5002	FNYBU24L	1,5050	1,5062	1,500	2,3735	2,3750	2,210	2,238	2,980	3,000	2,250	0,090	1,670	0,118	
FNYBU32	2,0012	2,0027	FNYBU32L	2,0050	2,0074	2,000	2,9985	3,0000	2,750	2,837	3,980	4,000	3,000	0,105	1,450	0,155	

Speziallager

Selbstausrichtende Standardlager

Präzisions-ID	Kompen-		Teile-	d (Zoll)		Nenn-	Abmessungen, geschlossenes Lager (Zoll)										
	sierter ID ¹			Teile-	d (Zoll)		D		D1	D2	C		C1 Min.	C2 Min.	C3	C4	
	Min.	Max.			nummer		Min.	Max.			Min.	Max.					Min.
FNYBU04A	0,2505	0,2515	FNYBU04AL	0,2530	0,2540	0,250	0,4990	0,5000	0,395	0,467	0,735	0,750	0,437	0,040	0,180	0,085	
FNYBU06A	0,3755	0,3765	FNYBU06AL	0,3780	0,3780	0,375	0,6240	0,6250	0,520	0,587	0,860	0,875	0,562	0,040	0,260	0,085	
FNYBU08A	0,5005	0,5015	FNYBU08AL	0,5030	0,5040	0,500	0,8740	0,8750	0,710	0,820	1,235	1,250	0,875	0,048	0,490	0,118	
FNYBU10A	0,6255	0,6265	FNYBU10AL	0,6280	0,6290	0,629	1,1240	1,1250	0,958	1,060	1,485	1,500	1,000	0,058	0,550	0,118	
FNYBU12A	0,7508	0,7518	FNYBU12AL	0,7540	0,7550	0,750	1,2490	1,2500	1,085	1,175	1,610	1,625	1,062	0,058	0,612	0,118	
FNYBU16A	1,0008	1,0018	FNYBU16AL	1,0040	1,0050	1,000	1,5615	1,5625	1,395	1,467	2,235	2,250	1,625	0,070	1,180	0,118	
FNYBU20A	1,2508	1,2518	FNYBU20AL	1,2550	1,2560	1,250	1,9990	2,0000	1,835	1,885	2,610	2,625	1,875	0,070	1,425	0,118	
FNYBU24A	1,5008	1,5002	FNYBU24AL	1,5050	1,5062	1,500	2,3735	2,3750	2,210	2,238	2,980	3,000	2,250	0,090	1,670	0,118	
FNYBU32A	2,0012	2,0027	FNYBU32AL	2,0050	2,0074	2,000	2,9985	3,0000	2,750	2,837	3,980	4,000	3,000	0,105	1,450	0,155	

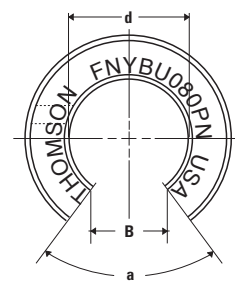
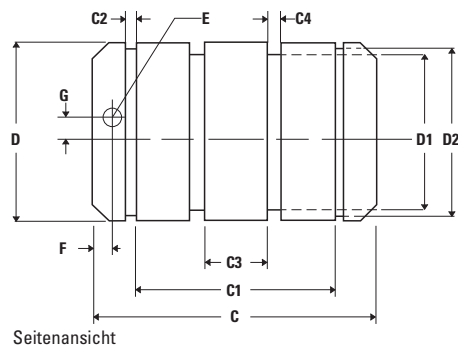
¹ Lager mit kompensiertem Innendurchmesser verfügen über zusätzliches Betriebsspiel und eignen sich daher ideal für Anwendungen mit hoher Geschwindigkeit und nicht-parallel angeordneten Wellen.



Abmessungen, alle offenen Lager (Zoll)

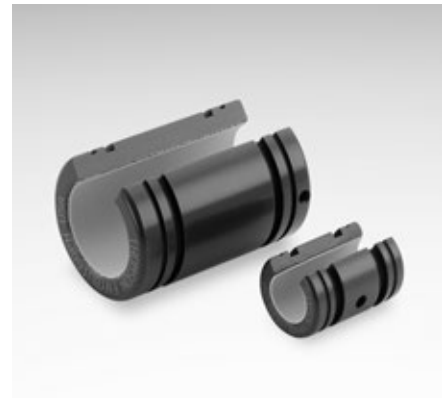
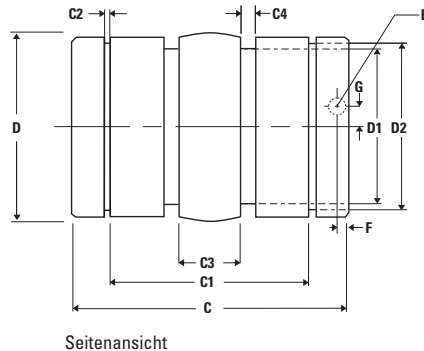
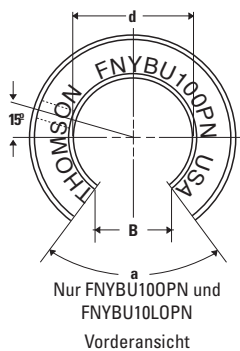
Lager-Nennendurchmesser (Zoll)	E	F	G	B	a
0,250	0,094	0,375	0,125	0,188	60
0,375	0,094	0,438	0,146	0,250	60
0,5	0,136	0,625	0,000	0,313	66
0,625	0,104	0,125	0,000	0,375	60
0,750	0,136	0,125	0,000	0,438	66
1,000	0,136	0,125	0,000	0,563	64
1,250	0,201	0,197	0,000	0,625	60
1,500	0,201	0,193	0,000	0,750	60
2,000	0,265	0,292	0,000	1,000	60

Offenes Lager



Vorderansicht

Selbstausrichtendes offenes Lager



Offene Standardlager

Präzisions-ID		Kompensierter ID ¹				Abmessungen, offene Lager (Zoll)										
Teile- nummer	d (Zoll)		Teile- nummer	d (Zoll)		Lager- Nenn- durch- messer	D		D1	D2	C		C1 Min.	C2 Min.	C3	C4
	Min.	Max.		Min.	Max.		Min.	Max.			Min.	Max.				
FNYBU04OPN	0,2505	0,2515	FNYBU04LOPN	0,2530	0,2540	0,250	0,4990	0,5000	0,395	0,467	0,735	0,750	0,437	0,040	0,180	0,085
FNYBU06OPN	0,3755	0,3765	FNYBU06LOPN	0,3780	0,3780	0,375	0,6240	0,6250	0,520	0,587	0,860	0,875	0,562	0,040	0,260	0,085
FNYBU08OPN	0,5005	0,5015	FNYBU08LOPN	0,5030	0,5040	0,500	0,8740	0,8750	0,710	0,820	1,235	1,250	0,875	0,048	0,490	0,118
FNYBU10OPN	0,6255	0,6265	FNYBU10LOPN	0,6280	0,6290	0,629	1,1240	1,1250	0,958	1,060	1,485	1,500	1,000	0,058	0,550	0,118
FNYBU12OPN	0,7508	0,7518	FNYBU12LOPN	0,7540	0,7550	0,750	1,2490	1,2500	1,085	1,175	1,610	1,625	1,062	0,058	0,612	0,118
FNYBU16OPN	1,0008	1,0018	FNYBU16LOPN	1,0040	1,0050	1,000	1,5615	1,5625	1,395	1,467	2,235	2,250	1,625	0,070	1,180	0,118
FNYBU20OPN	1,2508	1,2518	FNYBU20LOPN	1,2550	1,2560	1,250	1,9990	2,0000	1,835	1,885	2,610	2,625	1,875	0,070	1,425	0,118
FNYBU24OPN	1,5008	1,5002	FNYBU24LOPN	1,5050	1,5062	1,500	2,3735	2,3750	2,210	2,238	2,980	3,000	2,250	0,090	1,670	0,118
FNYBU32OPN	2,0012	2,0027	FNYBU32LOPN	2,0050	2,0074	2,000	2,9985	3,0000	2,750	2,837	3,980	4,000	3,000	0,105	1,450	0,155

Selbstausrichtende, offene Standardlager

Präzisions-ID		Kompensierter ID ¹				Abmessungen, selbstausrichtende Lager (Zoll)										
Teile- nummer	d (Zoll)		Teile- nummer	d (Zoll)		Lager- Nenn- durch- messer	D		D1	D2	C		C1 Min.	C2 Min.	C3	C4
	Min.	Max.		Min.	Max.		Min.	Max.			Min.	Max.				
FNYBU04AOPN	0,2505	0,2515	FNYBU04ALOPN	0,2530	0,2540	0,250	0,4990	0,5000	0,395	0,467	0,735	0,750	0,437	0,040	0,180	0,085
FNYBU06AOPN	0,3755	0,3765	FNYBU06ALOPN	0,3780	0,3780	0,375	0,6240	0,6250	0,520	0,587	0,860	0,875	0,562	0,040	0,260	0,085
FNYBU08AOPN	0,5005	0,5015	FNYBU08ALOPN	0,5030	0,5040	0,500	0,8740	0,8750	0,710	0,820	1,235	1,250	0,875	0,048	0,490	0,118
FNYBU10AOPN	0,6255	0,6265	FNYBU10ALOPN	0,6280	0,6290	0,629	1,1240	1,1250	0,958	1,060	1,485	1,500	1,000	0,058	0,550	0,118
FNYBU12AOPN	0,7508	0,7518	FNYBU12ALOPN	0,7540	0,7550	0,750	1,2490	1,2500	1,085	1,175	1,610	1,625	1,062	0,058	0,612	0,118
FNYBU16AOPN	1,0008	1,0018	FNYBU16ALOPN	1,0040	1,0050	1,000	1,5615	1,5625	1,395	1,467	2,235	2,250	1,625	0,070	1,180	0,118
FNYBU20AOPN	1,2508	1,2518	FNYBU20ALOPN	1,2550	1,2560	1,250	1,9990	2,0000	1,835	1,885	2,610	2,625	1,875	0,070	1,425	0,118
FNYBU24AOPN	1,5008	1,5002	FNYBU24ALOPN	1,5050	1,5062	1,500	2,3735	2,3750	2,210	2,238	2,980	3,000	2,250	0,090	1,670	0,118
FNYBU32AOPN	2,0012	2,0027	FNYBU32ALOPN	2,0050	2,0074	2,000	2,9985	3,0000	2,750	2,837	3,980	4,000	3,000	0,105	1,450	0,155

¹ Lager mit kompensiertem Innendurchmesser (ID) verfügen über zusätzliches Betriebsspiel und eignen sich daher ideal für Anwendungen mit hoher Geschwindigkeit und nicht-parallel angeordneten Wellen.



FluoroNyliner® Bushing®-Linearlagerblöcke



Für den denkbar einfachsten Einbau bestellen Sie am besten Lagerblöcke mit werksseitig installierten FluoroNyliner-Gleitlagern.

Drei erhältliche Lagerblock-Konfigurationen



Geschlossene Lagerblöcke

- Für endgestützte Anwendungen.
- Tandem-Lagerblöcke für die doppelte Tragzahl.
- Mit Dichtungen für Umgebungen mit hohem Schmutzaufkommen erhältlich.
- Als Einzel- oder Tandemlagerblock erhältlich.



Offene Lagerblöcke

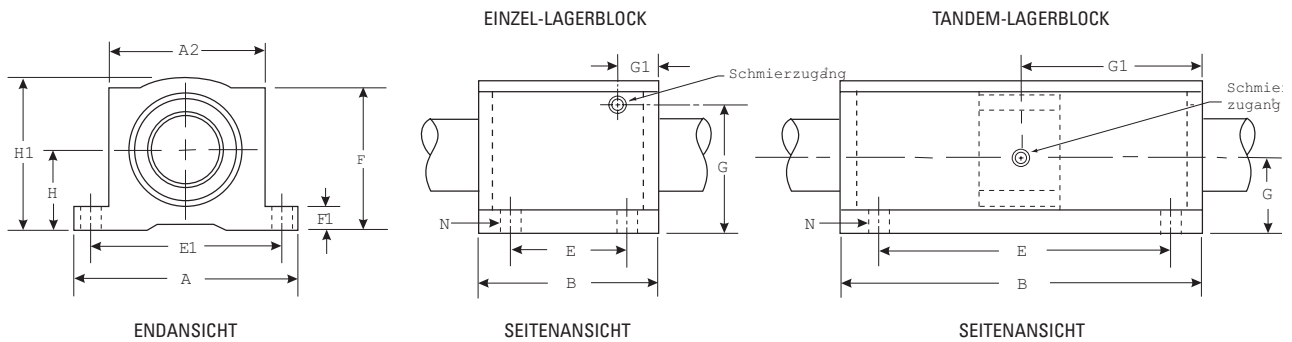
- Für durchgehend unterstützte Anwendungen.
- Wahlweise mit kompensiertem Innendurchmesser für nicht-parallele Wellen.
- Mit Dichtungen für Umgebungen mit hohem Schmutzaufkommen erhältlich.
- Als Einzel- oder Tandemlagerblock erhältlich.



Lagerblöcke mit Flansch und geschlossenem Lager

- Für Anwendungen mit flacher Bauform wie z.B. Verpackungsanlagen.
- Mit Präzisions-Innendurchmesser für exakte Passung.
- Erhältlich mit selbstausrichtendem Lager oder kompensiertem Innendurchmesser.
- Als Einzel- oder Tandemlagerblock erhältlich.

Geschlossene Lagerblöcke mit selbstausrichtenden Lagern



† Die Größen 0,25, 0,375 und 0,500 verfügen über Ölschmiernippel. Größen ab 0,625 haben 1/4"-28 Gewindebohrungen zur Schmierung.

Geschlossene Einzel-Lagerblöcke mit selbstausrichtenden Lagern

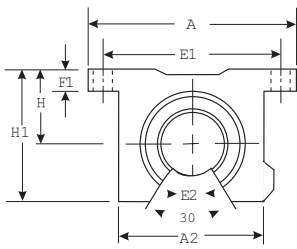
Präzisions-ID	Kompensierter ID ¹	Abmessungen, Einzel-Lagerblock (Zoll)														
Teilenummer	Teilenummer	H ±0,003	H1	A	A2	B	E ±0,010	E1 ±0,010	F	F1	G	G1	N		Gewicht, Lagerblock (lb)	Max. stati- sche Tragzahl (lb _r)
													Boh- rung	Bol- zen		
FNYBUPB04ALS	FNYBUPB04ALLS	0,437	0,81	1,63	1,00	1,19	0,750	1,313	0,75	0,19	0,60	0,41	0,16	#6	0,10	300
FNYBUPB06ALS	FNYBUPB06ALLS	0,5	0,94	1,75	1,13	1,31	0,875	1,438	0,88	0,19	0,70	0,41	0,16	#6	0,13	500
FNYBUPB08ALS	FNYBUPB08ALLS	0,687	1,25	2,00	1,38	1,69	1,000	1,688	1,13	0,25	0,97	0,44	0,16	#6	0,40	970
FNYBUPB10ALS	FNYBUPB10ALLS	0,875	1,63	2,50	1,75	1,94	1,125	2,125	1,44	0,28	1,17	0,68	0,19	#8	1,00	1450
FNYBUPB12ALS	FNYBUPB12ALLS	0,937	1,75	2,75	1,88	2,06	1,250	2,375	1,56	0,31	0,94	0,72	0,19	#8	1,20	1900
FNYBUPB16ALS	FNYBUPB16ALLS	1,187	2,19	3,25	2,38	2,81	1,750	2,875	1,94	0,38	1,20	0,86	0,22	#10	2,40	3500
FNYBUPB20ALS	FNYBUPB20ALLS	1,500	2,81	4,00	3,00	3,63	2,000	3,500	2,50	0,44	1,50	1,20	0,22	#10	5,00	5100
FNYBUPB24ALS	FNYBUPB24ALLS	1,750	3,25	4,75	3,50	4,00	2,500	4,125	2,88	0,5	1,75	1,25	0,28	1/4	7,80	7000
FNYBUPB32ALS	FNYBUPB32ALLS	2,125	4,06	6,00	4,50	5,00	3,250	5,250	3,63	0,63	1,30	1,25	0,41	3/8	7,80	12500

Geschlossene Tandem-Lagerblöcke mit selbstausrichtenden Lagern

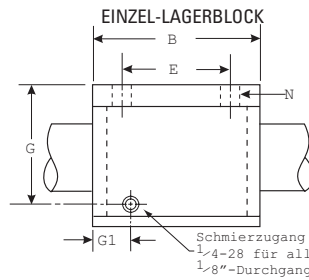
Präzisions-ID	Kompensierter ID ¹	Abmessungen, Tandem-Lagerblock (Zoll)														
Teilenummer	Teilenummer	H ±0,003	H1	A	A2	B	E ±0,010	E1 ±0,010	F	F1	G	G1	N		Gewicht, Lagerblock (lb)	Max. stati- sche Tragzahl (lb _r)
													Boh- rung	Bol- zen		
FNYBUTWN04ALS	FNYBUTWN04ALLS	0,437	0,81	1,63	1,00	2,50	2,000	1,313	0,75	0,19	0,60	0,41	0,16	#6	0,19	600
FNYBUTWN06ALS	FNYBUTWN06ALLS	0,5	0,94	1,75	1,13	2,75	2,250	1,438	0,88	0,19	0,70	0,41	0,16	#6	0,25	1000
FNYBUTWN08ALS	FNYBUTWN08ALLS	0,687	1,25	2,00	1,38	3,50	2,500	1,688	1,13	0,25	0,97	0,44	0,16	#6	0,40	1940
FNYBUTWN10ALS	FNYBUTWN10ALLS	0,875	1,63	2,50	1,75	4,00	3,000	2,125	1,44	0,28	1,17	0,68	0,19	#8	1,00	2900
FNYBUTWN12ALS	FNYBUTWN12ALLS	0,937	1,75	2,75	1,88	4,50	3,500	2,375	1,56	0,31	0,94	0,72	0,19	#8	1,20	3800
FNYBUTWN16ALS	FNYBUTWN16ALLS	1,187	2,19	3,25	2,38	6,00	4,500	2,875	1,94	0,38	1,20	0,86	0,22	#10	2,40	7000
FNYBUTWN20ALS	FNYBUTWN20ALLS	1,500	2,81	4,00	3,00	7,50	5,500	3,500	2,50	0,44	1,50	1,20	0,22	#10	5,00	10200
FNYBUTWN24ALS	FNYBUTWN24ALLS	1,750	3,25	4,75	3,50	9,00	6,500	4,125	2,88	0,5	1,75	1,25	0,28	1/4	7,80	14000

¹ Lager mit kompensiertem Innendurchmesser (ID) verfügen über zusätzliches Betriebsspiel und eignen sich daher ideal für Anwendungen mit hoher Geschwindigkeit und nicht-parallel angeordneten Wellen.
Hinweis: Zu Lagerblockdichtungen oder nicht selbstausrichtenden Lagern siehe den Bestellschlüssel auf Seite 113.

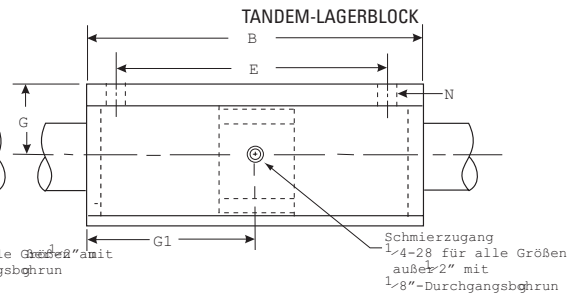
Offene Lagerblöcke mit selbstausrichtenden Lagern



ENDANSICHT



SEITENANSICHT



SEITENANSICHT

Offene Einzel-Lagerblöcke mit selbstausrichtenden Lagern

Präzisions-ID	Kompensierter ID ¹	Abmessungen, Einzel-Lagerblock (Zoll)												Gewicht, Lagerblock (lb)	Max. statische Tragzahl (lb) ⁽²⁾
Teilenummer	Teilenummer	H ±0,003	H1	A	A2	B	E ±0,010	E1 ±0,010	F1	G	G1	N			
												Bohrung	Bolzen		
FNYBUPB008ALS	FNYBUPB008ALLS	0,687	1,13	2,00	1,38	1,50	1,000	1,688	0,25	0,69	0,84	0,16	#6	0,20	970
FNYBUPB010ALS	FNYBUPB010ALLS	0,875	1,44	2,50	1,75	1,75	1,125	2,125	0,28	0,70	0,68	0,19	#8	0,5	1450
FNYBUPB012ALS	FNYBUPB012ALLS	0,937	1,56	2,75	1,88	1,88	1,250	2,375	0,31	0,94	0,72	0,19	#8	0,60	1900
FNYBUPB016ALS	FNYBUPB016ALLS	1,187	2,00	3,25	2,38	2,63	1,750	2,875	0,38	1,20	0,86	0,22	#10	1,20	3500
FNYBUPB020ALS	FNYBUPB020ALLS	1,500	2,50	4,00	3,00	3,38	2,000	3,500	0,44	1,50	1,20	0,22	#10	2,50	5100
FNYBUPB024ALS	FNYBUPB024ALLS	1,750	2,94	4,75	3,50	3,75	2,500	4,125	0,5	1,75	1,25	0,28	1/4	3,80	7000
FNYBUPB032ALS	FNYBUPB032ALLS	2,125	3,63	6,00	4,50	4,75	3,250	5,250	0,63	2,12	1,58	0,41	3/8	7,00	12500

Offene Tandem-Lagerblöcke mit selbstausrichtenden Lagern

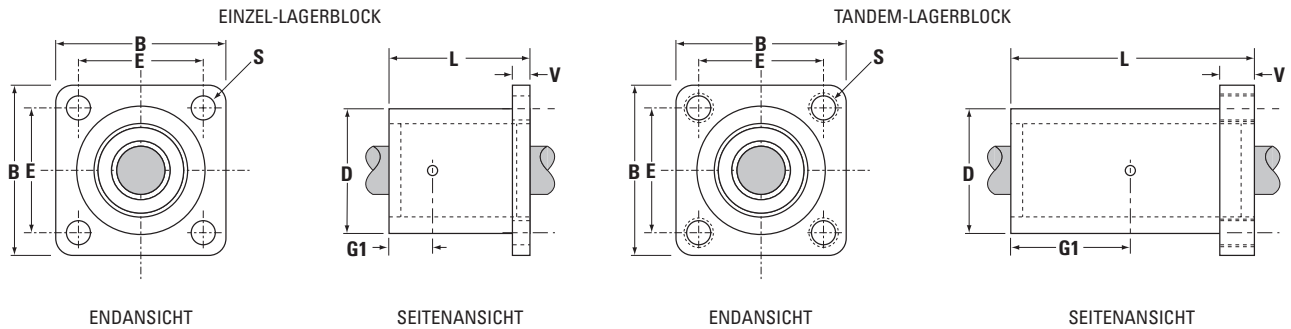
Präzisions-ID	Kompensierter ID ¹	Abmessungen, Tandem-Lagerblock (Zoll)												Gewicht, Lagerblock (lb)	Max. statische Tragzahl (lb) ⁽²⁾
Teilenummer	Teilenummer	H ±0,003	H1	A	A2	B	E ±0,010	E1 ±0,010	F1	G	G1	N			
												Bohrung	Bolzen		
FNYBUTWNO08ALS	FNYBUTWNO08ALLS	0,687	1,13	2,00	1,38	3,50	2,500	1,688	0,25	0,59	1,75	0,16	#6	0,40	1940
FNYBUTWNO10ALS	FNYBUTWNO10ALLS	0,875	1,44	2,50	1,75	4,00	3,000	2,125	0,28	0,85	2,00	0,19	#8	1,00	2900
FNYBUTWNO12ALS	FNYBUTWNO12ALLS	0,937	1,56	2,75	1,88	4,50	3,500	2,375	0,31	0,94	2,25	0,19	#8	1,20	3800
FNYBUTWNO16ALS	FNYBUTWNO16ALLS	1,187	2,00	3,25	2,38	6,00	4,500	2,875	0,38	1,20	3,00	0,22	#10	2,40	7000
FNYBUTWNO20ALS	FNYBUTWNO20ALLS	1,500	2,50	4,00	3,00	7,50	5,500	3,500	0,44	1,50	3,75	0,22	#10	5,00	10200
FNYBUTWNO24ALS	FNYBUTWNO24ALLS	1,750	2,94	4,75	3,50	9,00	6,500	4,125	0,5	1,75	4,50	0,28	1/4	7,80	14000

1 Lager mit kompensiertem Innendurchmesser (ID) verfügen über zusätzliches Betriebssystemspiel und eignen sich daher ideal für Anwendungen mit hoher Geschwindigkeit und nicht-parallel angeordneten Wellen.

2 Auf Schub beanspruchte offene Lager sind um 40 % herabzustufen. Auf Zug beanspruchte offene Lager sind um 70 % herabzustufen.

Hinweis: Zu Lagerblockdichtungen oder nicht selbstausrichtenden Lagern siehe den Bestellschlüssel auf Seite 113.

Lagerblöcke mit Flansch und selbstausrichtenden Lagern



Einzel-Lagerblöcke mit Flansch und selbstausrichtenden Lagern

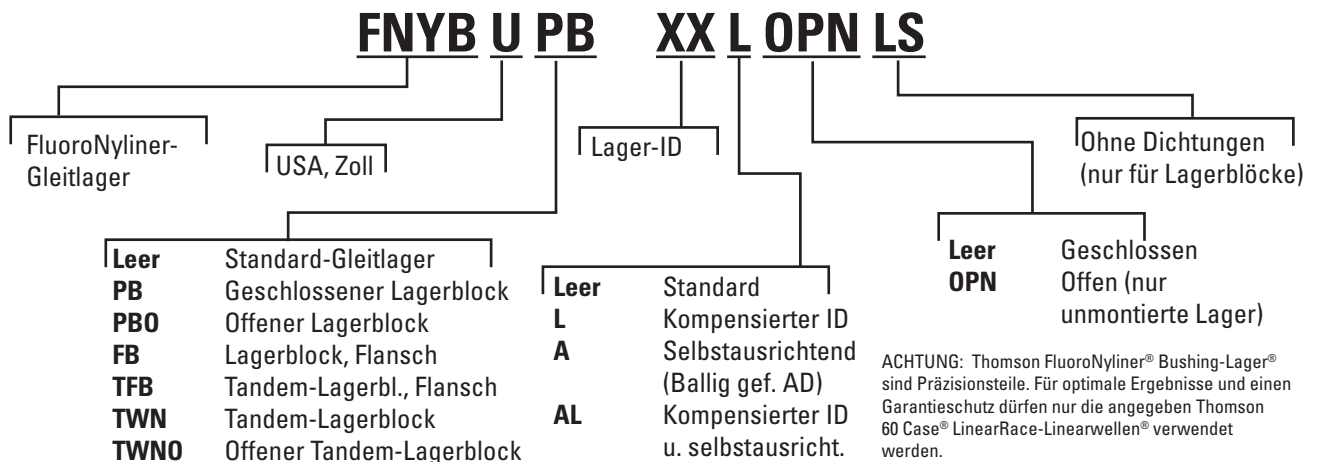
Präzisions-ID	Kompensierter ID ¹	Abmessungen, Einzel-Lagerblock (Zoll)									
Teilenummer	Teilenummer	Lager-Nenn-Durchmesser	B	E ±.010	L	D	V	G1 ±.010	S Bohrungs-durchmesser	60 Case LinearRace-Wellendurchmesser	
										Min.	Max.
FNYBUFB08ALS	FNYBUFB08ALLS	0,5	1,63	1,250	1,69	1,25	0,25	0,72	0,19	0,4990	0,4995
FNYBUFB12ALS	FNYBUFB12ALLS	0,750	2,38	1,750	2,06	1,75	0,38	0,89	0,22	0,7490	0,7495
FNYBUFB16ALS	FNYBUFB16ALLS	1,00	2,75	2,125	2,81	2,25	0,5	1,27	0,28	0,9990	0,9995
FNYBUFB20ALS	FNYBUFB20ALLS	1,25	3,50	2,750	3,63	3,00	0,63	1,67	0,35	1,2490	1,2495
FNYBUFB24ALS	FNYBUFB24ALLS	1,50	4,00	3,125	4,00	3,62	0,75	1,86	0,41	1,4989	1,4994

Tandem-Lagerblöcke mit Flansch und selbstausrichtenden Lagern

Präzisions-ID	Kompensierter ID ¹	Abmessungen, Tandem-Lagerblock (Zoll)									
Teilenummer	Teilenummer	Lager-Nenn-Durchmesser	B	E ±.010	L	D	V	G1 ±.010	S Gewinde	60 Case LinearRace-Wellendurchmesser	
										Min.	Max.
FNYBUTFB08ALS	FNYBUTFB08ALLS	0,5	1,63	1,250	3,20	1,25	0,90	1,48	1/4 - 20	0,4990	0,4995
FNYBUTFB12ALS	FNYBUTFB12ALLS	0,750	2,38	1,750	3,95	1,75	0,90	1,98	1/4 - 20	0,7490	0,7495
FNYBUTFB16ALS	FNYBUTFB16ALLS	1,00	2,75	2,125	5,33	2,25	0,90	2,67	1/4 - 18	0,9990	0,9995
FNYBUTFB20ALS	FNYBUTFB20ALLS	1,25	3,50	2,750	6,70	3,00	0,90	3,35	5/16 - 18	1,2490	1,2495
FNYBUTFB24ALS	FNYBUTFB24ALLS	1,50	4,00	3,125	7,50	3,62	1,00	3,75	5/16 - 16	1,4989	1,4994

¹ Lager mit kompensiertem Innendurchmesser (ID) verfügen über zusätzliches Betriebsspiel und eignen sich daher ideal für Anwendungen mit hoher Geschwindigkeit und nicht-parallel angeordneten Wellen.

Hinweis: Zu Lagerblockdichtungen oder nicht selbstausrichtenden Lagern siehe den Bestellschlüssel weiter unten.



Nicht alle Optionen in allen Größen verfügbar.

Siehe Katalog oder erfragen Sie beim Thomson-Kundensupport die verfügbaren Kombinationen.

Weitere Informationen zu Lageroptionen finden Sie auf Seite 269.

Reibungseigenschaften

I) Statisch (Haftreibung): Versuche mit ungeschmierten FNYBU16-Lagern zeigen, dass die zur Einleitung einer Bewegung erforderliche Kraft gemäß folgender Gleichung eine Funktion der aufgetragenen Last darstellt:

$$F_f = 1,3 + 0,18 F_a$$

Wobei gilt:

F_f = Reibkraft, statisch (lb_f)

F_a = Aufgetragene Kraft (lb_f)

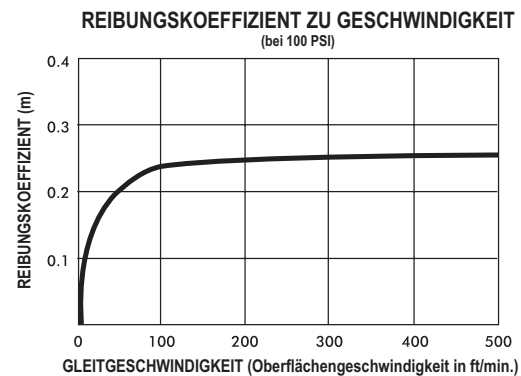
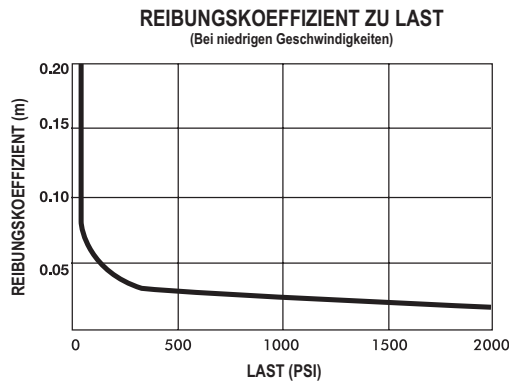
Eigenschaft	Grenze
Linearer Temperaturbereich	-240 bis +288°C
Geschwindigkeit, ungeschmiert	140 ft/min. Dauerbetrieb
Geschwindigkeit, ungeschmiert	400 ft/min. Abschnittsweise
Geschwindigkeit, geschmiert	400 ft/min. Dauerbetrieb
Druck	1500 psi
Druck/Geschwindigkeit (PV)	10.000 psi / ft/min

II) Dynamisch (Gleitreibung): Der Reibungskoeffizient ist eine Funktion von Druck und Geschwindigkeit.

Druck: Der Reibungskoeffizient nimmt mit zunehmendem Druck schnell ab.

Geschwindigkeit: Der Reibungskoeffizient nimmt mit zunehmender Geschwindigkeit zu und stabilisiert sich rasch.

Bei einem Druck von z.B. 100 psi beträgt der Reibungskoeffizient ab Geschwindigkeiten von 0,5 m/s ca. 0,25.



Verschleißraten und Lebensdauer

I) Verschleißraten: Die Verschleißraten eines Gleitlagers hängen von verschiedenen Variablen ab, u.a. von der Beschaffenheit der Gegenreibfläche, der Geschwindigkeit, der Schmierung, der Belastung u. der Verschmutzung. Versuche mit FNYBU16-Lagern im Linearbetrieb bei einer Geschwindigkeit von ca. 0,35 m/s und einem Druck von ca. 33 psi haben eine durchschnittliche Radialverschleißrate von 0,0011 Zoll (0,02794 mm) nach 80 Mio. Zoll (2,032 Mio. Meter) Laufleistung ergeben. Daraus lässt sich folgende Formel ableiten:

$$W_R = 14 \times (10^{-6}) \times T$$

Wobei gilt:

W_R = Radialverschleiß (Mikrozoll)

T = Laufleistung (Zoll)

II) Lebensdauer: Die Lebensdauer lässt sich aus der Verschleißrate errechnen. Diese hängt üblicherweise mit dem zulässigen Radialspiel für eine bestimmte Anwendung zusammen. Die absolute Verschleißgrenze ist die Dicke des Lagermaterials, also 0,028 Zoll.

Chemische Beständigkeit der FluoroNyliner-Lager

Chemikalie	Klassifizierung**		
	Lagerschale	Aluminium-Lagerschale	Standard-Hartkeramikbesch. (auf Aluminium-Lagerschale)
2-Butanon	A		
Essigsäure, 20 %	A	B	A
Aceton	A	B	A
Acetylen	A		A
Alkalien	D		
Ammoniak	D		A
Ammoniakhydrid		B	A
Ammoniumchlorid, 10 %		C	C
Ammoniumhydroxid, 10 %		C	C
Amylchlorid (Chlorpentan)	A		
Anilin (Aminobenzol)	A		A
Bariumhydroxid (Ätzbaryt)		C	C
Bier	A	B	A
Benzaldehyd	A		A
Benzolsulfonsäure	A	A	
Borsäurelösungen	A	B	A
Brom	A		A
Butan		B	A
Calciumchlorid, 20 %	A	B	C
Calciumhydroxid (Löschkalk), 10 %	D	B	B
Calciumhypochlorit	A	B	B
Kohlenstoffsulfid	A		A
Kohlendioxid	A		A
Kohlenmonoxid	A	B	A
Kohlenstofftetrachlorid	A	B	B
Chloralhydrat oder Chloressigsäure	A		
Chlorgas, trocken	A	B	A
Chlorgas, feucht	A	C	C
Chloroform oder Chlorsulfonsäure	A		
Chromsäure, 10 %	A	B	B
Zitronensäure, 5 %	A	B	A
Konzentrierte oxidierende Säuren	A		
Kreosot (Teeröl)	A		A
Dekalin oder Dichlorbenzol	A		
Diethylether oder Dimethylamin	A		
Dimethylsulfoxid	A		
Ethylacetat	A		A (122°F/50°C)
Ethanol	A	B	A
Ethylenglykol	A	B	A
Eisen(III)-chlorid, 50 %	A	C	C
Eisen(III)-nitrat	A		
Eisen(III)-sulfat	A		
Eisen(II)-sulfat	A		
Fluoroborsäure	D		
Fluorierungsmittel, stark	D		
Fluor > 60°C und Trockengas > 120°C	D		
Fluorokieselsäure	D		
Benzin	A	B	A
Bromwasserstoffsäure	A		

Chemikalie	Klassifizierung**		
	Lagerschale	Aluminium-Lagerschale	Standard-Hartkeramikbesch. (auf Aluminium-Lagerschale)
Salzsäure, 20 % oder 35 %	A	C	B
Cyanwasserstoff (Blausäure)	A	C	C
Cyanwasserstoff, 10%		B	C
Fluorwasserstoffsäure (Flusssäure)	D	C	C
Kieselfluorwasserstoffsäure	D		
Fluorwasserstoff, trocken > 120°C	D		
Wasserstoffperoxid, verdünnt	A	B	A
Schwefelwasserstoff, trocken	A	B	A
Schwefelwasserstoff, feucht	A		A
Hydroxide	D		
Kerosin		B	A
Milchsäure, 10 %	A	B	A
Magnesiumchlorid, 50 %	A	C	B
Quecksilber	A	C	C
Methanol		B	A
Dichlormethan	A	B	B
Dichlormethan	A	B	A (122°F/50°C)
Mineralöl	A	B	A
Geschmolzene Alkalimetalle	D		
Geschmolzene wasserfreie Basen	D		
Naptha	A	B	A
Stickstoffsäure, 70 %	D	C	A
Nitrobenzol	A		A
Schwefelsäure, rauchend	A		
Phosphorsäure, 10 %	A	C	C
Kaliumchlorat	D		
Kalium- oder Natriumcyanid	A		
Kaliumdichromat	A		A
Kaliumhydroxid (Ätzkali)	D		C
Meerwasser	A	B	A
Natriumchlorat	A		
Natriumchlorid	A		A
Natriumhydroxid (Ätznatron), 20%	B	C	C
Natriumhypochlorit, 20%	A	B	C
Natriumperoxid, 10 %		B	A
Zinn(II)-chlorid	A		
Schwefeldioxid, trocken	A	B	C
Schwefeldioxid, 5 % + H ₂ O	A	C	C
Schwefelsäure, 50%	A	C	C
Trichlorethen	A		A
Toluol (50 °C)	A	B	A
Trifluoressigsäure	A		
Terpentin	A	B	A
Wasser, deionisiert	A	B	A
Wasser, destilliert	A	C	A
Abwasser		C	A
Xylol	A	B	A
Lötwasser	A	C	B

** Klassifizierungsschlüssel

A = Kaum bis keine Auswirkung B = Geringe bis mäßige Auswirkung C = Erhebliche Auswirkung D = Nicht empfohlen
 Sofern nicht anders angegeben, auf Raumtemperatur bezogen.

Alle hier gemachten Angaben erfolgen nach bestem Wissen und Gewissen. Thomson Industries, Inc. übernimmt keinerlei Haftung oder Gewährleistung für die Richtigkeit dieser Angaben. Änderungen der Temperatur, der Konzentration oder der Kombination der Chemikalien können zu abweichenden Ergebnissen führen. Es wird daher empfohlen, den Werkstoff vor der Verwendung auf seine Verträglichkeit mit der jeweiligen Anwendung zu überprüfen. Ausführlichere Informationen erhalten Sie von unseren Anwendungsingenieuren unter +49 (0) 7022 504 0.

Lebensmittelechte FluoroNyliner® Bushing®-Gleitlager



Beschreibung

Thomsons FluoroNyliner Bushing-Lager sind die ersten - korrosionsbeständigen und selbstschmierenden Edelstahllager mit FDA-konformen Lagerschalen-Werkstoffen. Sie wurden speziell für den Einsatz in der Lebensmittelverarbeitung sowie für pharmazeutische und medizinische Anwendungen entwickelt.

Die korrosionsbeständige Hülse besteht aus Edelstahl, die selbstschmierende Lagerschale hingegen ist FDA- und USDA-konform.

Da das Lager keine Wälzkörper enthält, lässt es sich auf weichen Wellen wie z. B. Thomsons korrosionsbeständigen LinearRace®-Linearwellen aus Edelstahl 316 oder ultra-leichtem Aluminium einsetzen, wodurch sich das lebensmitteltaugliche FluoroNyliner-Lager hervorragend für Nass-Anwendungen eignet.

Merkmale und Vorteile

- Korrosionsbeständige Hülle aus Edelstahl 303 verhindert Kontamination durch Rost oder andere Korrosionsprodukte.
- Selbstschmierende Lagerschale minimiert Wartungsaufwand und -kosten.
- Nichtmagnetisch und korrosionsbeständig.
- FDA- und USDA-konform, für Nass-Anwendungen geeignet.
- Sonderbearbeitung auf Anfrage erhältlich.
- In offenen und geschlossenen Ausführungen erhältlich.

Max. Druck/Geschwindigkeit, Dauerbetrieb	10.000 psi / ft/min
Max. Druck, statisch	1.000 psi
Max. Geschwindigkeit lastfrei	400 ft/min
Temperaturbereich	-240°C bis +196°C
Empfohlene Wellen-Oberflächengüte	8-16 Ra Mikrozoll
Reibungskoeffizient	0,12 – 0,20

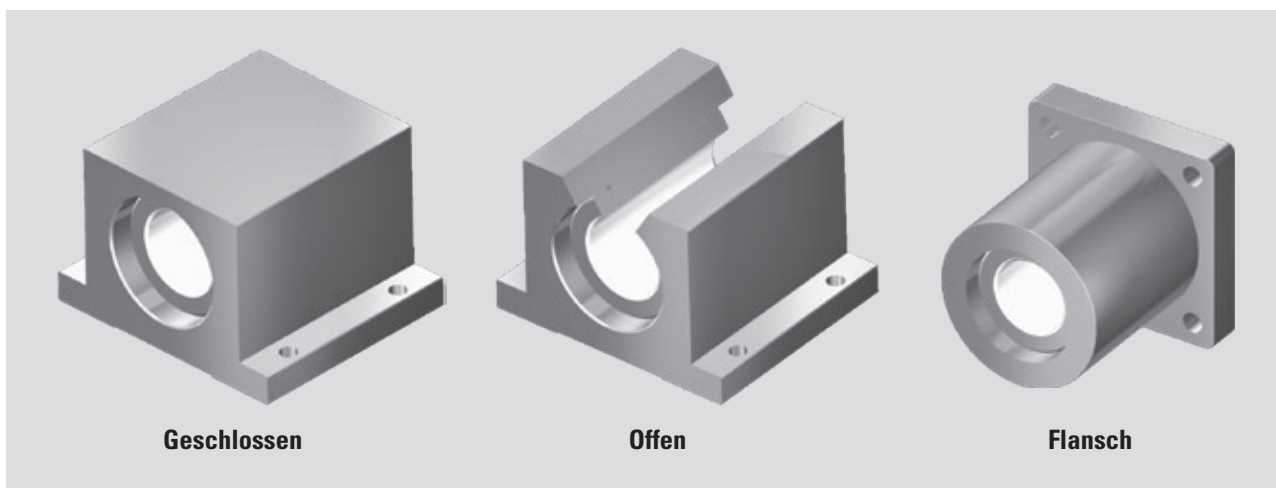
FluoroNyliner LinearRace-Optionen

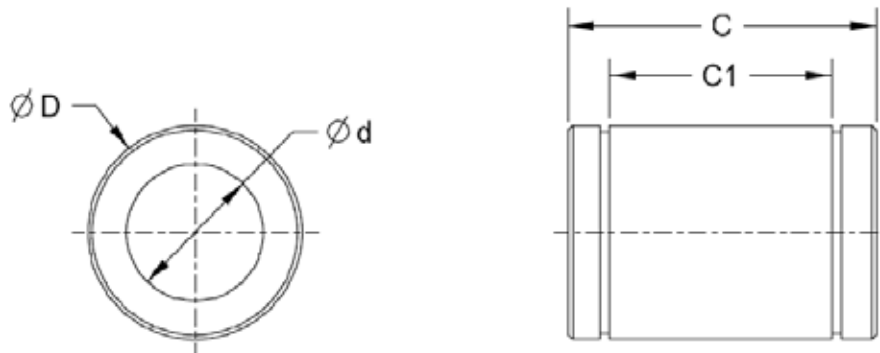
Lebensmitteltaugliche FluoroNyliner Bushing-Lager lassen sich je nach Anforderung mit einer Vielfalt an korrosionsbeständigen LinearRace-Optionen kombinieren:

- **Edelstahl 440C** Korrosionsbeständige Wellen mit einer Einsatzhärte von mindestens 50 HRC
- **Edelstahl 316** Korrosionsfeste Wellen ohne Kohlenstoffanteil
- **Ultra-leichtes Aluminium** Harteloxierte, leichte Aluminiumwellen
- **60 Case, beschichtet (Option)** Hartverchromt, dünnschichtverchromt, brüniert usw.

Lagerblock-Optionen

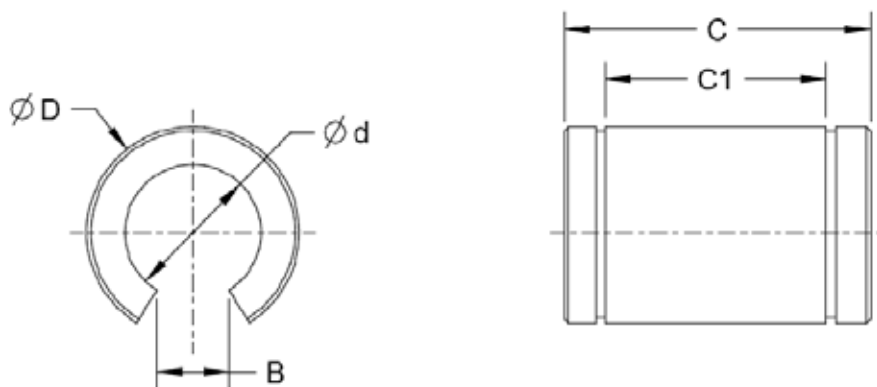
Einzel- oder Tandemlagerblöcke aus Edelstahl sind auf Wunsch auch in offener, geschlossener und in Flansch-Ausführung erhältlich. Es gelten evtl. Mindestabnahmemengen.





Geschlossene Ausführung (Abmessungen in Zoll)

Teile- nummer	Lager- Nenndurch- messer	Hüllkreis- Durchmesser (d)	Außen- Durchmesser (D)	Länge (C)	Abstand zwischen Sicherungsringen (C1)	Lager- Gewicht (lbs)
FNYBU06F	3/8	0,3765/0,3755	0,6250/0,6240	0,875/0,860	0,562	0,016
FNYBU08F	1/2	0,5015/0,5005	0,8750/0,8740	1,250/1,235	0,875	0,041
FNYBU10F	5/8	0,6265/0,6255	1,1250/1,1240	1,500/1,485	1,000	0,091
FNYBU12F	3/4	0,7518/0,7508	1,2500/1,2490	1,625/1,610	1,062	0,109
FNYBU16F	1	1,0018/1,0008	1,5625/1,5615	2,250/2,235	1,625	0,228
FNYBU20F	1 1/4	1,2518/1,2508	2,0000/1,9990	2,625/2,605	1,875	0,459
FNYBU24F	1 1/2	1,5018/1,5008	2,3750/2,3735	3,000/2,980	2,250	0,750



Offen (Abmessungen in Zoll)

Teile- nummer	Lager- Nenndurch- messer	Hüllkreis- Durchmesser (d)	Außen- Durchmesser (D)	Länge (C)	Abstand zwischen Sicherungsringen (C1)	Schlitzbreite Min. (B)	Lager- Gewicht (lbs)
FNYBU06FOPN	3/8	0,3765/0,3755	0,6250/0,6240	0,875/0,860	0,562	0,156	0,013
FNYBU08FOPN	1/2	0,5015/0,5005	0,8750/0,8740	1,250/1,235	0,875	0,312	0,034
FNYBU10FOPN	5/8	0,6265/0,6255	1,1250/1,1240	1,500/1,485	1,000	0,375	0,072
FNYBU12FOPN	3/4	0,7518/0,7508	1,2500/1,2490	1,625/1,610	1,062	0,438	0,091
FNYBU16FOPN	1	1,0018/1,0008	1,5625/1,5615	2,250/2,235	1,625	0,563	0,184
FNYBU20FOPN	1 1/4	1,2518/1,2508	2,0000/1,9990	2,625/2,605	1,875	0,625	0,381
FNYBU24FOPN	1 1/2	1,5018/1,5008	2,3750/2,3735	3,000/2,980	2,250	0,750	0,630

Polymer-Gleitlagerbuchsen



Beschreibung

Thomson Polymer-Gleitlagerbuchsen bieten Entwicklern von Linearsystemen eine zuverlässige und dennoch wirtschaftliche Alternative für Maschinen mit unkritischer Momentlast oder wenn die Schmutzbelastung hoch ist. Zudem sind diese Lager bei Wellenwerkstoffen hilfreich, für die sich Thomson Ball Bushing® Kugelbuchsen nicht eignen, beispielsweise Aluminium oder 316er-Edelstahl.

Belastbar bis 9000 N bieten Polymer-Gleitlagerbuchsen eine korrosionsfeste Alternative für Anwendungen mit eher niedrigen Lasten und Geschwindigkeiten. In Kombination mit Rundwellen, Lagerblöcken oder anderen Baugruppen liefern Polymer-Gleitlagerbuchsen eine budget-schonende Linearlösung für unterschiedlichste Einsatzbereiche.

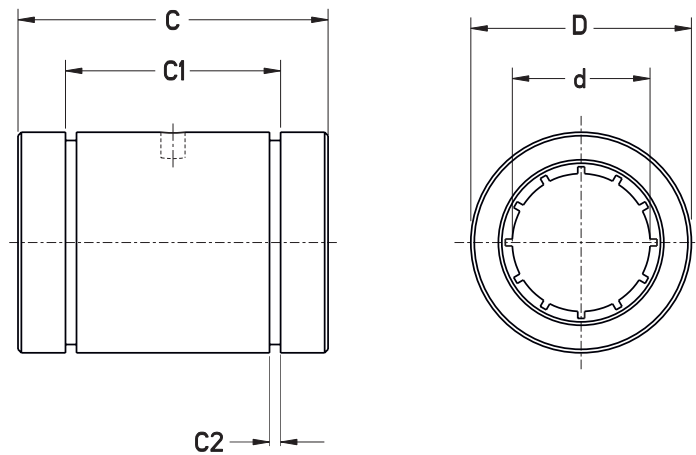
Einsatzbereiche für Polymer-Lagerbuchsen

- Fertigungsautomatisierung
- Robotik
- Gesundheit & Fitness
- Medizintechnik
- Holzbearbeitung
- Verpackung
- Lebensmittel & Getränke
- Verkaufsautomaten

Polymer-Lagerbuchsen – Highlights

- Erhältlich in Größen von 6 bis 50 mm (geschlossen) und 10 bis 50 mm (offen)
- Wartungsfreier Betrieb
- Polymer-Auskleidung senkt den Geräuschpegel
- Unempfindlich gegen Schmutz und Staub
- Eloxierter Aluminium-Adapter
- Erhältlich mit Aluminium-Lagerblöcken
- Betriebstemperaturen von - 50 bis +90 °C
- In offenen und geschlossenen Ausführungen erhältlich

Polymer-Gleitlagerbuchsen – Geschlossen



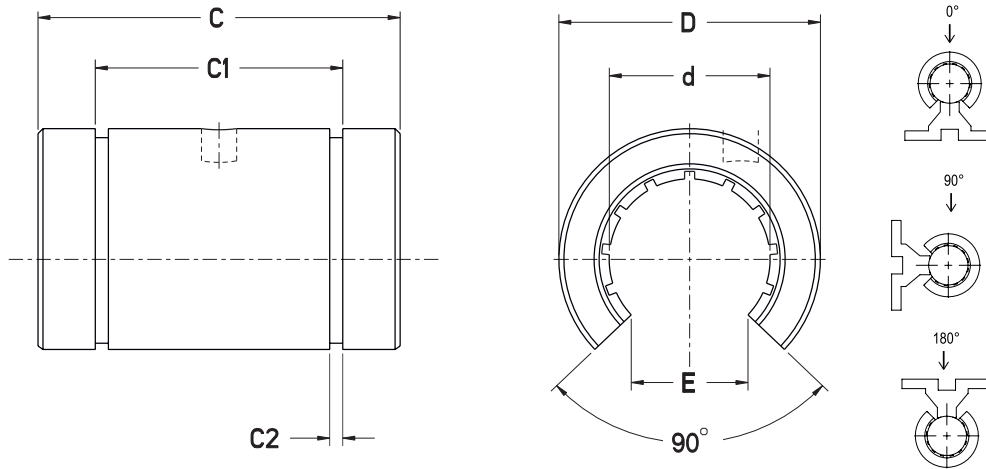
Abmessungen	Projektion
mm	

Abmessungen [mm]

Teile- nummer	Innendurchmesser (d)	Innendurchmesser- Toleranz	Außendurchmesser (D)	Länge (C)	Sicherungsring- Abstand (C1)	Sicherungsring- Nutbreite (C2)
PLM06	6	+0,020/+0,068	12	22	14,2	1,1
PLM08	8	+0,025/+0,083	16	25	16,2	1,1
PLM10	10	+0,030/+0,088	19	29	21,6	1,3
PLM12	12	+0,030/+0,088	22	32	22,6	1,3
PLM16	16	+0,030/+0,088	26	36	24,6	1,3
PLM20	20	+0,030/+0,091	32	45	31,2	1,6
PLM25	25	+0,030/+0,091	40	58	43,7	1,85
PLM30	30	+0,040/+0,110	47	68	51,7	1,85
PLM40	40	+0,040/+0,115	62	80	60,3	2,15
PLM50	50	+0,050/+0,0130	75	100	77,3	2,65

Teile- nummer	Wellendurchmesser	Dynamische Last F max. (N) P = 5 MPa	Statische Last F max. (N) P = 35 MPa	Gewicht [kg]
PLM06	6	525	3675	5
PLM08	8	960	6720	9
PLM10	10	725	5075	12
PLM12	12	960	6720	20
PLM16	16	1440	10080	28
PLM20	20	2250	15750	50
PLM25	25	3625	25375	104
PLM30	30	5100	35700	163
PLM40	40	8000	56000	341
PLM50	50	9000	87500	589

Polymer-Gleitlagerbuchsen – Offen



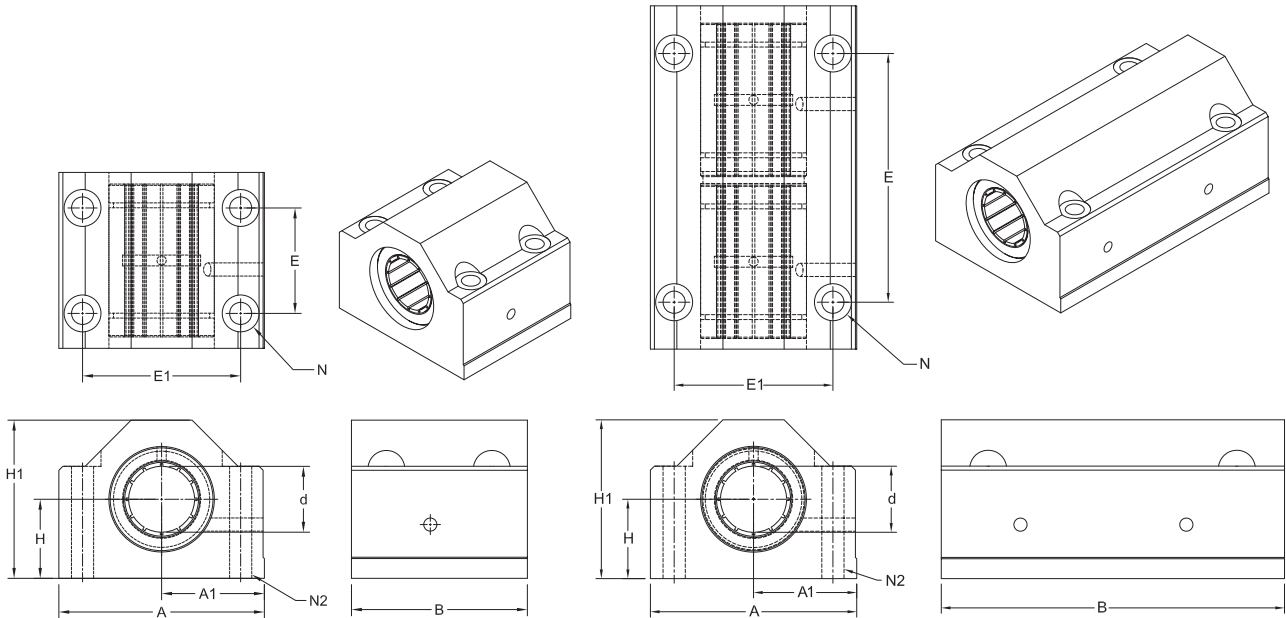
Abmessungen [mm]

Teile- nummer	Innen- durchmesser (d)	Innendurchmesser- Toleranz	Außen- durchmesser (D)	Länge (C)	Sicherungsring- Abstand (C1)	Sicherungsring- Nutbreite (C2)	Öffnungsweite (E)
PLM100PN	10	+0,030/+0,088	19	29	21,6	1,30	7,3
PLM120PN	12	+0,030/+0,088	22	32	22,6	1,30	9,0
PLM160PN	16	+0,030/+0,088	26	36	24,6	1,30	11,6
PLM200PN	20	+0,030/+0,091	32	45	31,2	1,60	12,0
PLM250PN	25	+0,030/+0,091	40	58	43,7	1,85	14,5
PLM300PN	30	+0,040/+0,110	47	68	51,7	1,85	16,6
PLM400PN	40	+0,040/+0,115	62	80	60,3	2,15	21,0
PLM500PN	50	+0,050/+0,130	75	100	77,3	2,65	25,5

Teile- nummer	Wellendurchmesser	Dynamische Last F max. (N) P = 5 MPa			Statische Last F max. (N) P = 35 MPa			Gewicht [kg]
		0°	90°	180°	0°	90°	180°	
PLM100PN	10	725	500	196	5075	3500	1370	9
PLM120PN	12	960	635	240	6720	4445	1680	15
PLM160PN	16	1440	990	396	10080	6943	2772	21
PLM200PN	20	2250	1800	900	15750	12600	6300	37
PLM250PN	25	3625	2953	1523	25375	20670	10658	78
PLM300PN	30	5100	4250	2278	35700	29735	15948	122
PLM400PN	40	8000	6810	3800	56000	47660	26600	256
PLM500PN	50	12500	10750	6125	87500	75265	42875	442

Polymer-Gleitlagerbuchsen – Einzel- und Tandemblock, geschlossen

Abmessungen	Projektion
mm	



Einzelblock-Abmessungen [mm]

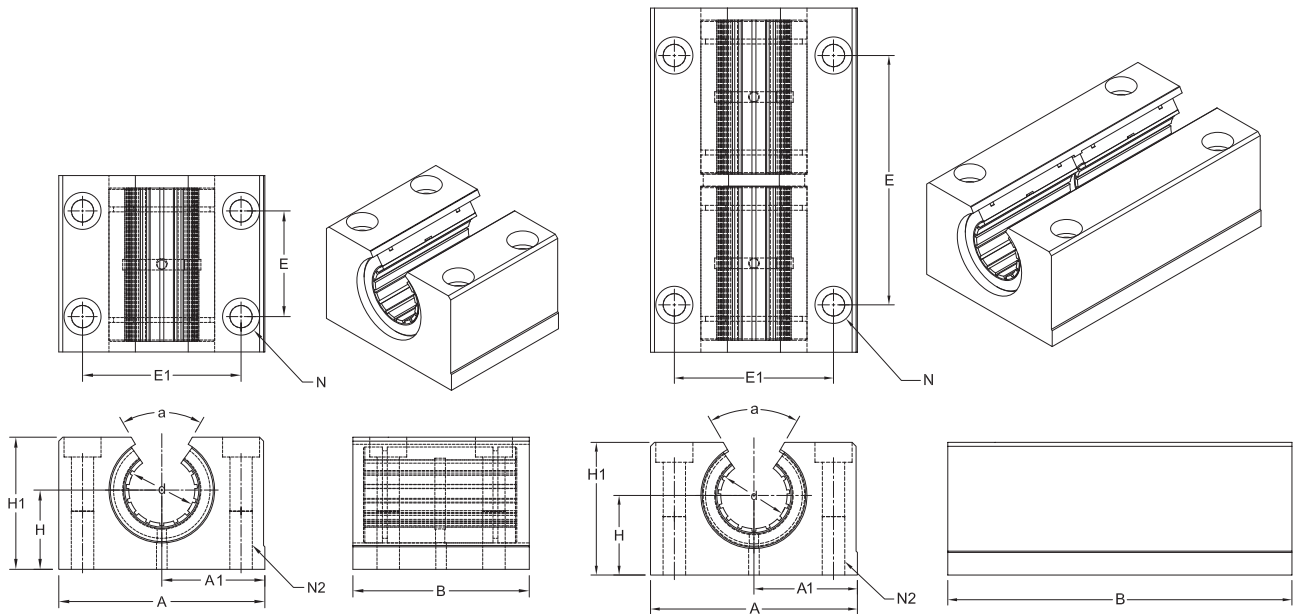
Teile- nummer	Innen- durchm. (d)	Mitten- höhe $\pm 0,02$ (H)	Blockhöhe (H1)	Block- breite (A)	Mitten- breite $\pm 0,02$ (A1)	Block- Länge (B)	Bohrungs- länge $\pm 0,1$ (E)	Bohrungs- breite $\pm 0,1$ (E1)	Bohrungs- durchm. (N)	Gewinde- größe \times Länge (N2)	Gewicht [kg]
PLBM12	12	18	35	43	21,5	39	23	32	4,3	M5 \times 11	0,117
PLBM16	16	22	42	53	26,5	43	26	40	5,3	M6 \times 13	0,180
PLBM20	20	25	50	60	30,0	54	32	45	6,6	M8 \times 18	0,300
PLBM25	25	30	60	78	39,0	67	40	60	8,4	M10 \times 22	0,571
PLBM30	30	35	71	87	43,5	79	45	68	8,4	M10 \times 22	0,889
PLBM40	40	45	91	108	54,0	91	58	86	10,5	M12 \times 26	1,638

Tandemblock-Abmessungen [mm]

Teile- nummer	Innen- durchm. (d)	Mitten- höhe $\pm 0,02$ (H)	Block- höhe (H1)	Block- breite (A)	Mitten- breite $\pm 0,02$ (A1)	Block- Länge (B)	Bohrungs- länge $\pm 0,1$ (E)	Bohrungs- breite $\pm 0,1$ (E1)	Bohrungs- durchm. (N)	Gewinde- größe \times Länge (N2)	Gewicht [kg]	Dyna- mische Last [N]	Statische Last [N]
PLTBM12	12	18	35	43	21,5	75	56	32	4,3	M5 \times 11	0,232	1920	13440
PLTBM16	16	22	42	53	26,5	84	64	40	5,3	M6 \times 13	0,361	2880	20160
PLTBM20	20	25	50	60	30,0	104	76	45	6,6	M8 \times 18	0,608	4500	31500
PLTBM25	25	30	60	78	39,0	130	94	60	8,4	M10 \times 22	1,143	7250	50750
PLTBM30	30	35	71	87	43,5	152	106	68	8,4	M10 \times 22	1,757	10200	71400
PLTBM40	40	45	91	108	54,0	176	124	86	10,5	M12 \times 26	3,256	16000	112000

Polymer-Gleitlagerbuchsen – Einzel- und Tandemblock, offen

Abmessungen	Projektion
mm	



Einzelblock-Abmessungen [mm]

Teile- nummer	Innen- durchm. (d)	Mitten- höhe ±0,02 (H)	Block- höhe (H1)	Block- breite (A)	Mitten- breite ±0,02 (A1)	Block- Länge (B)	Boh- rungs- länge ± 0,1 (E)	Boh- rungs- breite ± 0,1 (E1)	Boh- rungs- durchm. (N)	Gewinde- größe × Länge (N2)	Öffnungs- winkel (a) [°]	Gewicht [kg]
PLBM12PN	12	18	28	43	21,5	39	23	32	4,3	M5 × 11	66	0,097
PLBM16PN	16	22	35	53	26,5	43	26	40	5,3	M6 × 13	70	0,159
PLBM20PN	20	25	42	60	30,0	54	32	45	6,6	M8 × 18	50	0,253
PLBM25PN	25	30	51	78	39,0	67	40	60	8,4	M10 × 22	60	0,507
PLBM30PN	30	35	60	87	43,5	79	45	68	8,4	M10 × 22	55	0,797
PLBM40PN	40	45	77	108	54,0	91	58	86	10,5	M12 × 26	54	1,435

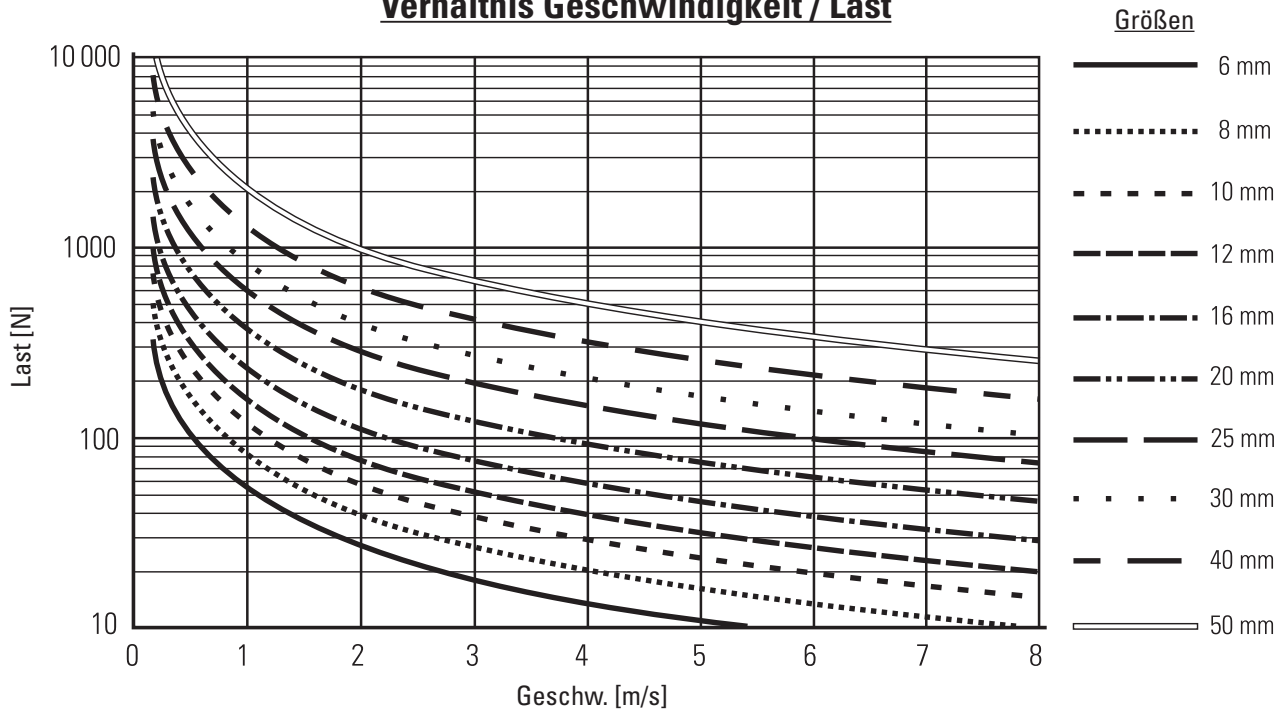
Tandemblock-Abmessungen [mm]

Teile- nummer	Innen- durchm. (d)	Mitten- höhe ±0,02 (H)	Block- höhe (H1)	Block- breite (A)	Mitten- breite ±0,02 (A1)	Block- Länge (B)	Boh- rungs- länge ± 0,1 (E)	Boh- rungs- breite ± 0,1 (E1)	Boh- rungs- durchm. (N)	Gewinde- größe × Länge (N2)	Öffnungs- winkel (a) [°]	Gewicht [kg]
PLTBM12PN	12	18	28	43	21,5	76	56	32	4,3	M5 × 11	66	0,197
PLTBM16PN	16	22	35	53	26,5	84	64	40	5,3	M6 × 13	70	0,323
PLTBM20PN	20	25	42	60	30,0	104	76	45	6,6	M8 × 18	50	0,508
PLTBM25PN	25	30	51	78	39,0	130	94	60	8,4	M10 × 22	60	1,028
PLTBM30PN	30	35	60	87	43,5	152	106	68	8,4	M10 × 22	55	1,588
PLTBM40PN	40	45	77	108	54,0	176	124	86	10,5	M12 × 26	54	2,879



Polymer-Gleitlagerbuchsen

Verhältnis Geschwindigkeit / Last



Technische Daten

Max. Last	[N]	9000
Max. Geschwindigkeit	[m/s]	8
Buchsengrößen, geschlossene Ausführung	[mm]	6, 8, 10, 12, 16, 20, 25, 30, 40, 50
Buchsengrößen, offene Ausführung	[mm]	10, 12, 16, 20, 25, 30, 40, 50
Betriebstemperaturgrenzen	[°C]	-50 bis +90
Gehäusewerkstoff		Eloxiertes Aluminium
Lagerblock-Werkstoff		Aluminium

Bestellschlüssel

1	2	3
PL	M08	OPN
1. Typ PL = Polymer-Buchse PLB = Polymer-Buchse, Lagerblock PLTB = Polymer-Buchse, Tandem-Lagerblock	2. Größe M08 = 8 mm M10 = 10 mm M12 = 12 mm M16 = 16 mm M20 = 20 mm M25 = 25 mm M30 = 30 mm M40 = 40 mm M50 = 50 mm	3. Konfiguration (leer) = Geschlossen OPN = Offen

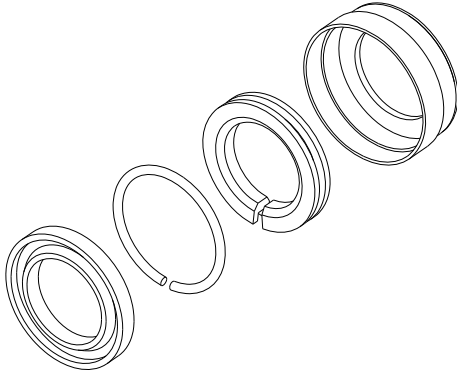
Zubehör



Im Folgenden finden Sie das Zubehör für die Ball Bushing®-Linearlager und Lagerblöcke, z.B. Sicherungsringe, äußere Dichtungen, innere Dichtungen und elastische Befestigungen.



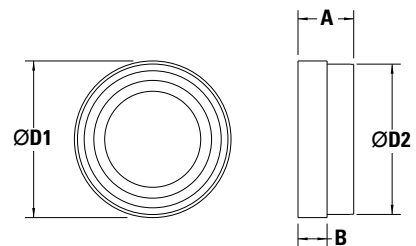
„Lube for Life“-Umrüstsätze für Dauerschmierung



Die „Lube for Life“-Umrüstsätze bieten eine unterbrechungsfreie Lagerschmierung und zuverlässigen Lagerschutz in zahlreichen Anwendungsbereichen. Die Sätze bestehen aus einem ölgetränkten Polymer-Ring in einer Standard-Lagerblockdichtung, der durch eine Kontaktfeder aktiv zusammengedrückt wird. Die Nachrüstsätze sind als Zubehör für Lagerblöcke mit Super und Super Smart Ball Bushing®-Lagern ohne Selbstschmierung erhältlich. Jeder Umrüstsatz enthält zwei „Lube-for-Life“-Einsätze mit einer Einbauanleitung.

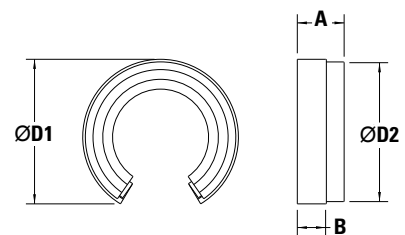
Geschlossene Einsätze (Abmessungen in Zoll)

Nenn-LinearRace Durchmesser	Teilenummer	D1	D2	A	B
0,5	MODKIT8-L4L	0,94	0,888	0,45	0,23
0,750	MODKIT12-L4L	1,32	1,252	0,46	0,24
1,000	MODKIT16-L4L	1,63	1,565	0,58	0,30
1,250	MODKIT20-L4L	2,08	2,004	0,78	0,42
1,500	MODKIT24-L4L	2,46	2,379	0,79	0,43



Offene Einsätze (Abmessungen in Zoll)

Nenn-LinearRace Durchmesser	Teilenummer	D1	D2	A	B
0,5	MODKIT80PN-L4L	0,94	0,888	0,43	0,31
0,750	MODKIT120PN-L4L	1,32	1,252	0,43	0,30
1,000	MODKIT160PN-L4L	1,63	1,565	0,49	0,30
1,250	MODKIT200PN-L4L	2,08	2,004	0,78	0,42
1,500	MODKIT240PN-L4L	2,46	2,379	0,79	0,43

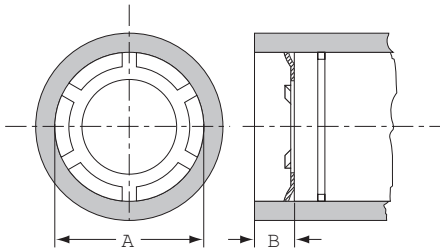


Sicherungsringe

Innere Sicherungsringe (Typ PR)

Die abgebildeten eindrückbaren Sicherungsringe sind für geschlossene Ball Bushing-Lager vom Typ Super Smart, Super und Präzisionsstahl vorgesehen. Jeder Ring wird innerhalb der Gehäusebohrung an den Enden des Ball Bushing-Lagers eingesetzt.

(Abmessungen in Zoll)



Teilenummer	Für Ball Bushing-Lager, Teilenummer	Nenn-Gehäusebohrung A	Min. erforderlicher Endabstand B
PR250	SUPER4 oder 4812 ⁽¹⁾	0,5	0,060
PR375	SUPER6 oder 61014 ⁽¹⁾	0,625	0,060
PR500	SUPER8 oder 81420 ⁽¹⁾	0,875	0,080
PR625	SSU10, SUPER10 oder 101824 ⁽¹⁾	1,125	0,080
PR750	SSU12, SUPER12 oder 122026 ⁽¹⁾	1,250	0,080
PR1000	SSU16, SUPER16 oder 162536 ⁽¹⁾	1,563	0,080
PR1250	SSU20, SUPER20 oder 203242 ⁽¹⁾	2,000	0,080
PR1500	SSU24, SUPER24 oder 243848 ⁽¹⁾	2,375	0,100
PR2000	SUPER32 oder 324864 ⁽¹⁾	3,000	0,100

⁽¹⁾Gilt für Ball Bushing-Lager der Typen A und XA aus Präzisionsstahl

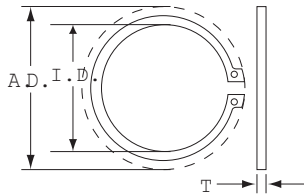
Äußere Sicherungsringe (Typ C und W)

Typ W: Die äußeren Sicherungsringe passen in die um die Ball Bushing-Lager Super Smart, Super und Präzisionsstahl umlaufenden Nuten und dienen zur Fixierung von außen. Die Ringe sind in Standard- und Edelstahlausführung erhältlich.

Typ C: Die äußeren Sicherungsringe passen in die um die Ball Bushing-Lager vom Typ Super Smart, Super und Präzisionsstahl (offene und geschlossene Ausführung) umlaufenden Nuten und dienen zur Fixierung von außen. Die Ringe sind in Standard- und Edelstahlausführung erhältlich.

(Abmessungen in Zoll)

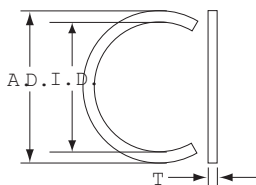
Äußere Sicherungsringe (Typ W)



Standardstahl-Teilenummer	Edelstahl-Teilenummer	Für Ball Bushing Lager, Teilenummer	T	Einbauraum AD	Lichter Durchmesser ID
-	W125SS	INST258SS ⁽¹⁾	0,025	0,52	0,281
-	W187SS	INST369SS ⁽¹⁾	0,025	0,59	0,338
W250	W250SS	SUPER4 oder 4812 ⁽¹⁾	0,035	0,74	0,461
W375	W375SS	SUPER6 oder 61014 ⁽¹⁾	0,035	0,87	0,579
W500	W500SS	SUPER8 oder 81420 ⁽¹⁾	0,042	1,16	0,810
W625	W625SS	SSU10, SUPER10 oder 101824 ⁽¹⁾	0,05	1,49	1,041
W750	W750SS	SSU12, SUPER12 oder 122026 ⁽¹⁾	0,05	1,62	1,156
W1000	W1000SS	SSU16, SUPER16 oder 162536 ⁽¹⁾	0,062	2,01	1,446
W1250	-	SSU20, SUPER20 oder 203242 ⁽¹⁾	0,62	2,49	1,850
W1500	-	SSU24, SUPER24 oder 243848 ⁽¹⁾	0,078	2,93	2,197
W2000	-	SUPER32 oder 324864 ⁽¹⁾	0,093	3,44	2,775
W2500	-	406080 ⁽¹⁾	0,109	4,33	3,468
W3000	-	487296 ⁽¹⁾	0,109	5,18	4,223
W4000	-	6496128 ⁽¹⁾	0,125	6,66	5,631

⁽¹⁾Gilt für Ball Bushing-Lager der Typen A, XA und OPN aus Präzisionsstahl

Äußere Sicherungsringe (Typ C)



Standardstahl-Teilenummer	Edelstahl-Teilenummer	Für Ball Bushing Lager, Teilenummer	T	Einbau-AD	Einbau-ID
C250	C250SS	SUPER4 oder 4812 ⁽¹⁾	0,035	0,55	0,469
C375	C375SS	SUPER6 oder 61014 ⁽¹⁾	0,035	0,673	0,591
C500	C500SS	SUPER8 oder 81420 ⁽¹⁾	0,042	0,923	0,825
C625	C625SS	SSU10, SUPER10 oder 101824 ⁽¹⁾	0,05	1,18	1,068
C750	C750SS	SSU12, SUPER12 oder 122026 ⁽¹⁾	0,05	1,301	1,183
C1000	C1000SS	SSU16, SUPER16 oder 162536 ⁽¹⁾	0,62	1,62	1,475
C1250	-	SSU20, SUPER20 oder 203242 ⁽¹⁾	0,62	2,04	1,895
C1500	-	SSU24, SUPER24 oder 243848 ⁽¹⁾	0,078	2,448	2,25

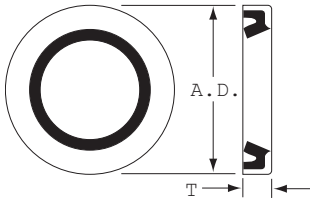
⁽¹⁾Gilt für Ball Bushing-Lager der Typen A, XA und OPN aus Präzisionsstahl

Äußere Dichtungen

Dichtungen für Gehäuse mit festem Durchmesser

Doppeltwirkende Dichtungen für geschlossene Ball Bushing®-Lager vom Typ Super Smart, Super und Präzisionsstahl. Standard- und Edelstahlausführungen. Für die Größen ab 1 1/2 Zoll werden Federfinger zur Erhöhung der Dichtigkeit verwendet, was die Haftreibung erhöhen könnte. Standard- und Edelstahlausführungen.

(Abmessungen in Zoll)



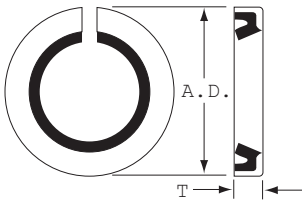
Teilenummer, Standard-Stahldichtung	Teilenummer, Edelstahldichtung	Für Ball Bushing-Lager, Teilenummer	Linear-Race-Nenn-durchmesser	T	AD
S250	S250SS	SUPER4 oder 4812 ⁽¹⁾	0,250	0,125	0,504
S375	S375SS	SUPER6 oder 61014 ⁽¹⁾	0,375	0,125	0,629
S500	S500SS	SUPER8 oder 81420 ⁽¹⁾	0,5	0,125	0,879
S625	S625SS	SSU10, SUPER10 oder 101824 ⁽¹⁾	0,625	0,125	1,129
S750	S750SS	SSU12, SUPER12 oder 122026 ⁽¹⁾	0,750	0,125	1,254
S1000	S1000SS	SSU16, SUPER16 oder 162536 ⁽¹⁾	1,000	0,187	1,567
S1250	-	SSU20, SUPER20 oder 203242 ⁽¹⁾	1,250	0,375	2,004
S1500	-	SSU24, SUPER24 oder 243848 ⁽¹⁾	1,500	0,375	2,379
S2000	-	SUPER32 oder 324864 ⁽¹⁾	2,000	0,375	3,004
S2500	-	406080 ⁽¹⁾	2,500	0,375	3,756
S3000	-	487296 ⁽¹⁾	3,000	0,5	4,506
S4000	-	6496128 ⁽¹⁾	4,000	0,5	6,006

⁽¹⁾Gilt für Ball Bushing-Lager A und XA aus Präzisionsstahl

Dichtungen für einstellbare Gehäuse

Doppeltwirkende Dichtungen für Ball Bushing-Lager vom Typ Super Smart, Super und Präzisionsstahl. Die Dichtungen verfügen über einen durchgehenden Radialschlitz, um die Einstellung des Durchmessers zu ermöglichen. Standard- und Edelstahlausführungen.

(Abmessungen in Zoll)



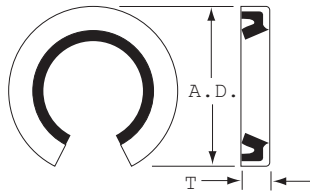
Standardstahldichtung, Teilenummer	Edelstahldichtung, Teilenummer	Für Ball Bushing Lager, Teilenummer	Linear-Race-Nenn-durchmesser	T	AD
ADJS500	ADJS500SS	SUPER8 oder 81420 ⁽²⁾	0,5	0,125	0,879
ADJS625	ADJS625SS	SSU10, SUPER10 oder 101824 ⁽²⁾	0,625	0,125	1,129
ADJS750	ADJS750SS	SSU12, SUPER12 oder 122026 ⁽²⁾	0,750	0,125	1,254
ADJS1000	ADJS1000SS	SSU16, SUPER16 oder 162536 ⁽²⁾	1,000	0,187	1,567
ADJS1250	-	SSU20, SUPER20 oder 203242 ⁽²⁾	1,250	0,375	2,004
ADJS1500	-	SSU24, SUPER24 oder 243848 ⁽²⁾	1,500	0,375	2,379
ADJS2000	-	SUPER32 oder 324864 ⁽²⁾	2,00	0,375	3,004
ADJS2500	-	406080 ⁽²⁾	2,500	0,375	3,756
ADJS3000	-	487296 ⁽²⁾	3,000	0,5	4,506
ADJS4000	-	6496128 ⁽²⁾	4,000	0,5	6,006

⁽²⁾Gilt für Ball Bushing-Lager des Typs ADJ aus Präzisionsstahl

Dichtungen für offene Gehäuse

Doppeltwirkende Dichtungen für Ball Bushing-Lager (offene Ausführung) vom Typ Super Smart, Super und Präzisionsstahl. Standard- und Edelstahlausführungen.

(Abmessungen in Zoll)



Standardstahldichtung, Teilenummer	Edelstahldichtung, Teilenummer	Für offene Ball-Bushing-Kugelbuchse, Teilenummer	Linear-Race-Nenn-durchmesser	T	AD
OPNS500	OPNS500SS	SUPER80PN oder 81420 ⁽³⁾	0,5	0,125	0,879
OPNS625	OPNS625SS	SSU100PN, SUPER100PN oder 101824 ⁽³⁾	0,625	0,125	1,129
OPNS750	OPNS750SS	SSU120PN, SUPER120PN oder 122026 ⁽³⁾	0,750	0,125	1,254
OPNS1000	OPNS1000SS	SSU160PN, SUPER160PN oder 162536 ⁽³⁾	1,000	0,187	1,567
OPNS1250	-	SSU200PN, SUPER200PN oder 203242 ⁽³⁾	1,250	0,375	2,004
OPNS1500	-	SSU240PN, SUPER240PN oder 243848 ⁽³⁾	1,500	0,375	2,379
OPNS2000	-	SUPER320PN oder 324864 ⁽³⁾	2,000	0,375	3,004
OPNS2500	-	406080 ⁽³⁾	2,500	0,375	3,756
OPNS3000	-	487296 ⁽³⁾	3,000	0,5	4,506
OPNS4000	-	6496128 ⁽³⁾	4,000	0,5	6,006

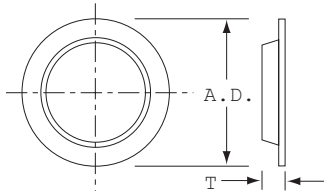
⁽³⁾Gilt für Ball Bushing-Lager des Typs OPN aus Präzisionsstahl

Integrierte Dichtungen

Dichtungen für abgedichtete Super Ball Bushing-Lager (geschlossen)

Doppelt wirkende Ersatzdichtungen für abgedichtete Super Ball Bushing-Lager

(Abmessungen in Zoll)

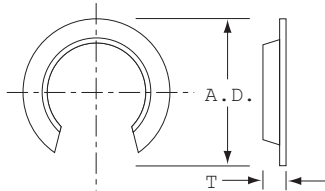


Teilenummer	Für Ball Bushing-Lager, Teilenummer	Linear-Race-Nenn-durchmesser	T	AD
S500-DD	SUPER8-DD	0,5	0,120	0,770
S625-DD	SUPER10-DD	0,625	0,120	1,010
S750-DD	SUPER12-DD	0,750	0,120	1,110
S1000-DD	SUPER16-DD	1,000	0,180	1,390

Dichtungen für abgedichtete Super Ball Bushing-Lager (offen)

Doppelt wirkende Ersatzdichtungen für abgedichtete Super Ball Bushing-Lager

(Abmessungen in Zoll)

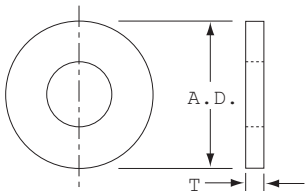


Teilenummer	Für Ball Bushing-Lager, Teilenummer	Linear-Race-Nenn-durchmesser	T	AD
S500PN-DD	SUPER80PN-DD	0,5	0,120	0,770
S625PN-DD	SUPER100PN-DD	0,625	0,120	1,010
S750PN-DD	SUPER120PN-DD	0,750	0,120	1,110
S1000PN-DD	SUPER160PN-DD	1,000	0,180	1,390

Filzdichtungen für geschlossene Ball Bushing-Lager

Filzdichtungen für geschlossene Ball Bushing-Lager vom Typ Super Smart, Super und Präzisionsstahl. Filzdichtungen dienen zur Reduzierung der Haftreibung in Anwendungen, bei denen es auf geringe Reibung ankommt. Diese Dichtungen gewähren nur minimalen Schutz gegen das Eindringen von Verschmutzungen. Es sind externe PR-Sicherungsringe zu verwenden.

(Abmessungen in Zoll)



⁽¹⁾Gilt für Ball Bushing-Lager der Typen A, XA und ADJ aus Präzisionsstahl

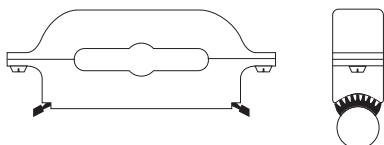
Standard-Filzdichtung, Teilenummer	Für Ball Bushing Lager, Teilenummer	Linear-Race-Nenn-durchmesser	T	AD
FS250	SUPER4 oder 4812 ⁽¹⁾	0,250	0,125	0,5
FS375	SUPER6 oder 61014 ⁽¹⁾	0,375	0,125	0,625
FS500	SUPER8 oder 81420 ⁽¹⁾	0,5	0,125	0,875
FS625	SSU10, SUPER10 oder 101824 ⁽¹⁾	0,625	0,125	1,125
FS750	SSU12, SUPER12 oder 122026 ⁽¹⁾	0,750	0,125	1,250
FS1000	SSU16, SUPER16 oder 162536 ⁽¹⁾	1,000	0,125	1,563
FS1250	SSU20, SUPER20 oder 203242 ⁽¹⁾	1,250	0,188	2,000
FS1500	SSU24, SUPER24 oder 243848 ⁽¹⁾	1,500	0,188	2,375
FS2000	SUPER32 oder 324864 ⁽¹⁾	2,000	0,188	3,000

⁽¹⁾Gilt für Ball Bushing-Lager der Typen A, XA und ADJ aus Präzisionsstahl

Dichtungen für RoundWay-Linearrollenlager

Standarddichtungen für Einzel- und Doppelträger.

(Abmessungen in Zoll)



Dichtungsnummer	Nenn-LinearRace-Durchmesser	Gesamt-länge L	Gesamt-breite B	Gesamthöhe ab LinearRace-Mittellinie H
RS16	1,000	5,00	1,00	2,25
RS24	1,500	6,50	1,38	3,25
RS32	2,000	8,50	1,88	4,25
RS48	3,000	13,00	2,63	6,50
RS64	4,000	17,00	3,38	8,50

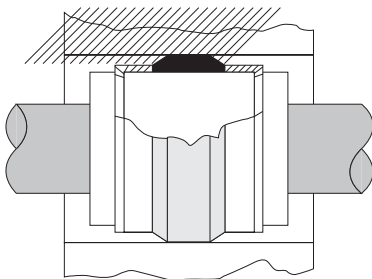
Ersatzteile für RoundWay®-Lager

RoundWay-Lager Teilenummer	RoundWay Rollensatz Alle Lagertypen	RoundWay Außermittig gelagerter Drehzapfen Lagertypen A, S, V	RoundWay Außermittig gelagerter Drehzapfen Lagertyp B	RoundWay Außermittig gelagerter Drehzapfen Lagertyp C	RoundWay Lagerlaufring
RW8x	R124A8	R112A	R138A	R130A	R366C
RW16x	R124A16	R113A	R139A	R131A	R367C
RW24x	R124A24	R114A	R140A	R132A	R368C
RW32x	R124A32	R115A	R141A	R133A	R369C
RW48x	R124A48	R201A	R212A	R218A	R370C
RW64x	R124A64	R202A	R213A	R219A	R371C

Elastische Befestigungen

Elastische Befestigungen für Ball Bushing®-Lager zur einfachen Installation

Zur Verwendung mit Ball Bushing-Lager der Typen A und XA aus Präzisionsstahl. Elastische Befestigungen für Ball Bushing-Lager werden gelegentlich verwendet, wenn absolute Steifigkeit kein wesentliches Kriterium ist und eine etwas weitere Gehäusebohrung kompensiert werden kann. Die Selbstausrichtungsfunktion dieser Befestigungen gewährleistet eine gleichmäßige Lastverteilung über die gesamte Länge der lasttragenden Kugeln und gleicht geringfügige Fluchtfehler in Gehäusebohrungen und parallelen 60 Case® LinearRace®-Linearwellen aus. Die Befestigung besteht aus einem Band aus elastischem Material, das sich problemlos am Außendurchmesser des Ball Bushing-Lagers anbringen lässt. Nach dem Einsatz in die Gehäusebohrung bietet es eine dauerelastische und selbstausrichtende Abstützung für das Lager. Elastische Befestigungen bestehen aus einem Gummiring, zwei Distanzstücken und zwei Sicherungsringen. Die Ball Bushing-Lager sind separat zu bestellen.

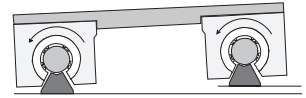


(Abmessungen in Zoll)

Elastische Befestigung, Teilenummer	Zur Verwendung mit Ball-Bushing-Lagernummer	LinearRace- Nenndurchmesser	Empfohlene Gehäusebohrung $\pm 0,005$
RSL250	A oder XA4812	0,250	0,625
RSL375	A oder XA61014	0,375	0,750
RSL500	A oder XA81420	0,5	1,000
RSL625	A oder XA101824	0,625	1,313
RSL750	A oder XA122026	0,750	1,438
RSL1000	A oder XA162536	1,000	1,813
RSL1250	A oder XA203242	1,250	2,313
RSL1500	A oder XA243848	1,500	2,750

Metrische Linearkugellager-Komponenten

Der RoundRail-Vorteil – RoundRail Ball Bushing-Linearkugellager sind prinzipbedingt in der Lage, torsionale Fluchtungsfehler auszugleichen (z.B. durch Ungenauigkeiten bei der Bearbeitung des Schlittens/Grundgestells oder Verformung der Maschine), ohne dass die Belastung der Lagerkomponenten signifikant ansteigt.



Super Smart Ball Bushing-Linearkugellager

Thomson Super Smart Ball Bushing-Linearkugellager – weltweit neue Maßstäbe für die Linearlagertechnologie.

Dieses patentierte, selbstausrichtende Linearlager bietet die doppelte Tragzahl der als Branchenstandard anerkannten Thomson Super Ball Bushing-Kugelbuchse. Darüber hinaus bieten Super Smart Ball Bushing Linearlager die achtfache Laufleistung und eine bis zu fünfmal so lange Lebensdauer der LinearRace-Welle, wenn sie anstelle von Standardlagern des Typs „Super“ eingesetzt werden (siehe Seite 133).



Super Smart Ball Bushing-Lagerblöcke

Thomson Super Smart Ball Bushing-Lagerblöcke, erhältlich in geschlossenen, verstellbaren und offenen Ausführungen als Einzel- oder Tandemversion.

Um Einbauzeit und -kosten zu verringern, kann die Super Smart Ball Bushing-Kugelbuchse bereits werksseitig in einem standardisierten Einzel- oder Tandemblock montiert werden. Der geschlossene Lagerblock wird in endgestützten Anwendungen zum Überbrücken von Lücken verwendet. Die offene Ausführung wird in durchgehend gestützten Anwendungen eingesetzt, wenn hohe Stabilität und Steifigkeit erforderlich sind. Jeder Super Smart-Lagerblock ist mit integrierten, doppelt wirkenden Dichtungen versehen, die das Eindringen von Schmutz verhindern, die Schmierung aufrechterhalten und damit die Lebensdauer des Lagers verlängern. Da alle Lagerblöcke von den Abmessungen her mit Thomson Standardlagerblöcken austauschbar sind, kann die Systemleistung sofort optimiert werden. (siehe Seite 142).



MultiTrac Ball Bushing-Linearkugellager

Extrem steife, hoch belastbare Linearlager

Extrem steife MultiTrac Ball Bushing-Lager bieten Ihnen weniger Durchbiegung und eine doppelt so hohe Belastbarkeit sowie eine achtmal längere Laufleistung als herkömmliche Kugelbuchsenlager. Durch die erhöhte Lebensdauer des Lagers werden Ausfallzeiten und Wartungsaufwand erheblich reduziert, während Ihre Maschinen zuverlässiger arbeiten. Diese verbesserten Tragzahlen erlauben zudem kompaktere Konstruktionen und die Verwendung kostengünstigerer Komponenten. Die patentierte Kugelführung verhindert ein Blockieren oder Rattern (Stick-Slip) des Lagers, wie es bei reibungsintensiven Gleitlagern auftreten kann (siehe Seite 154).



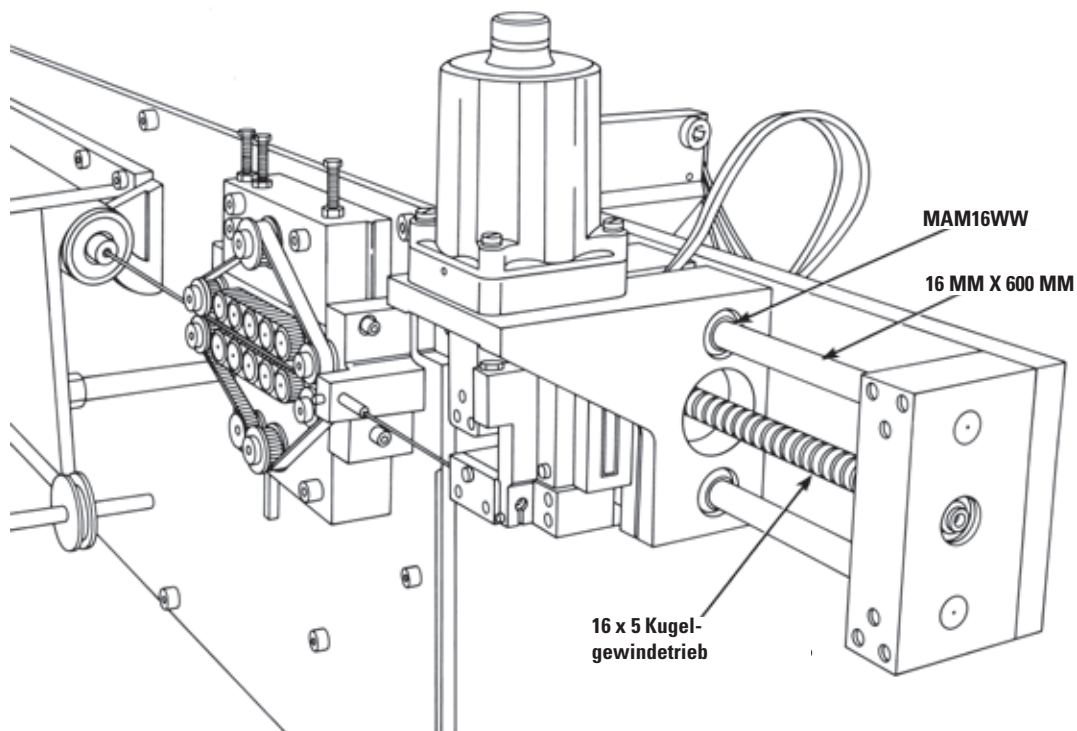
Super Ball Bushing®-Linearkugellager und -blöcke Höchstleistung dank überlegener Technik.

Der Reibungskoeffizient dieser Lager beträgt gerade einmal 0,001. Das erlaubt die Verwendung kleinerer, kostengünstigerer Motoren, Riemen, Getriebe und Kugelgewindetriebe, wenn sie Gleitlager mit höherer Reibung ersetzen. Eine Selbstausrichtung um bis zu 0,5° gleicht Unebenheiten der Anschlusskonstruktion bzw. Ungenauigkeiten am Schlitten aus. Erreicht wird dies mit den „Thomson Super“-Lagerplatten, deren Lagerdeckel mit definiertem Radius eine extrem exakte Selbstausrichtung erlauben. Beschleunigungen bis 150 m/s² und dauerhafte Stellgeschwindigkeiten bis 3 m/s – ohne die für Linearführungen üblichen Minderungsfaktoren. Schnell lieferbare, vor Ort austauschbare Ersatzteile für vorhandene Systeme. Die Tandemausführung mit zwei Super Ball Bushing-Lagern bietet die doppelte Belastbarkeit bzw. achtfache Laufleistung der Einzelausführung (siehe Seite 166).

Anwendungstechnik

Thomson-Produkte werden nach erstklassigen Leistungsstandards hergestellt, sodass Sie sie weltweit einsetzen können. Dieser Abschnitt enthält Tabellen, Formeln und technische Informationen zu folgenden Themen:

- Auswahl der passenden Ball Bushing-Linearkugellager
- Belastungsaspekte für horizontal, seitlich und vertikal montierte Anwendungen
- Wellendurchbiegung
- Einbau
- Toleranzbereiche für Innen- und Außendurchmesser



Super Smart Ball Bushing®-Linearkugellager



Thomson Super Smart Ball Bushing-Lagerprodukte bieten:

- Bis zu sechsfache Tragzahl bzw. 216-fache Laufleistung herkömmlicher Linearlager.
- Doppelte Tragzahl bzw. achtfache Laufleistung der Thomson Super Ball Bushing-Standardkugelbuchse.
- Universelle Selbstausrichtung, die Fluchtungsfehler der Gehäusebohrungen und eine Durchbiegung der 60 Case® LinearRace®-Welle ausgleicht: optimiert die Lastverteilung zwischen den Kugellaufbahnen und sichert eine gleichmäßige Belastung der Kugeln über die gesamte Länge der Laufbahnplatte. Aufwand und Kosten der Installation werden minimiert, Leistung und Lebensdauer des Lagers maximiert.
- Technologisch ausgereiftes Design, das die Passgenauigkeit des Lagers auch dann gewährleistet, wenn es in ein leicht un rundes Gehäuse eingesetzt wird.
- Bis zu 400 % längere Lebenszeit der LinearRace-Welle und minimierte Maschinenausfallzeiten beim Ersatz herkömmlicher Linearlager oder Super Ball Bushing-Standardkugelbuchsen.
- Der RoundRail-Vorteil, kombiniert mit universeller Selbstausrichtung, macht die für Linearführungen üblichen Minderungsfaktoren überflüssig.
- Reibungskoeffizient bei gerade einmal 0,001: erlaubt die Verwendung kleinerer, kostengünstigerer Motoren, Riemen, Getriebe und Kugelgewindetriebe, wenn Gleitlager mit höherer Reibung ersetzt werden.
- Geschlossene und offene Ausführungen.
- Integrierte Abstreifer mit Doppellippe schützen das Lager gegen eindringenden Schmutz und austretendes Schmiermittel zugunsten maximierter Laufleistung.

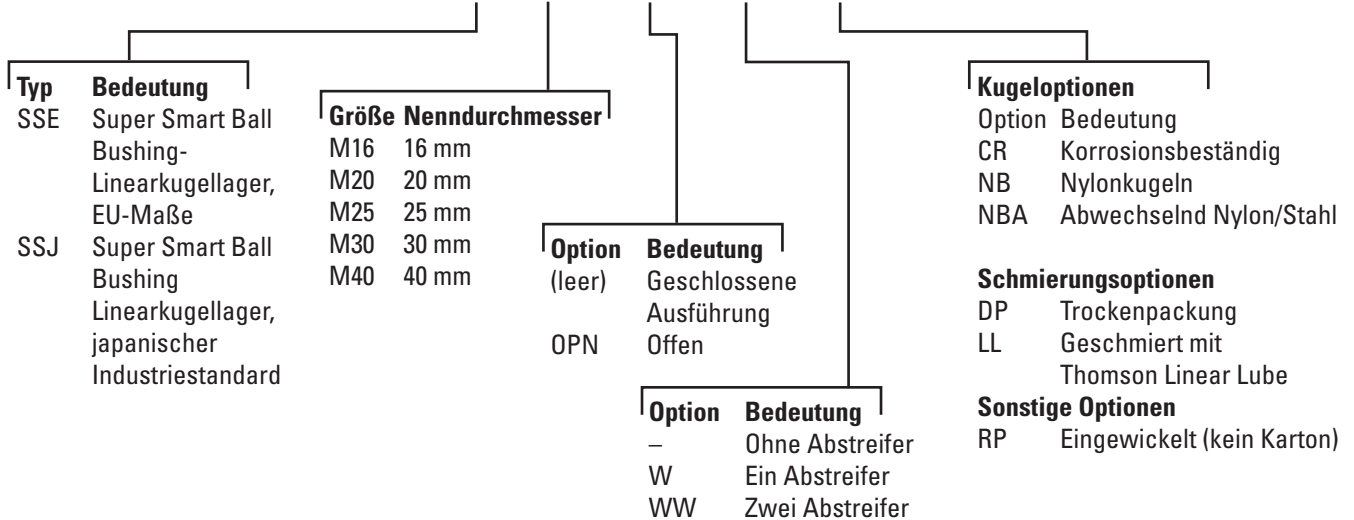
Erhältlich in EU- und JIS-Normmaßen.



Teilenummer – Aufschlüsselung und Spezifikation

Super Smart Ball Bushing®-Linearkugellager (geschlossen) für endgestützte Anwendungen

SSEM160PNWW-CR



Nicht alle Optionen in allen Größen verfügbar.

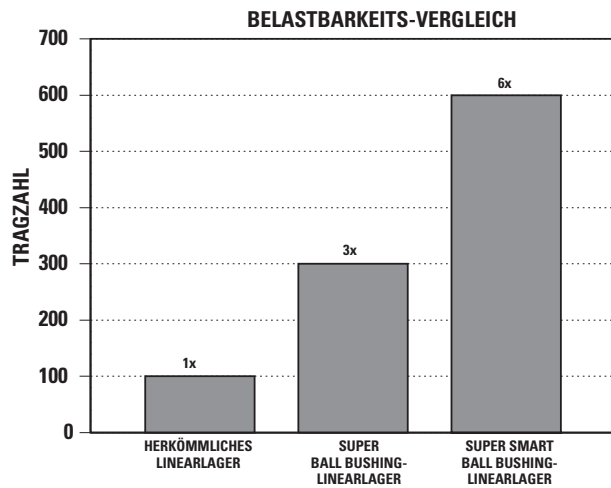
Siehe Katalog oder erfragen Sie beim Thomson-Kundensupport die verfügbaren Kombinationen.

Weitere Informationen zu Lageroptionen finden Sie auf Seite 269.

Der Super-Smart-Vorteil

Vorteil: Tragzahl

Die Super Smart Ball Bushing-Kugelbuchse bietet die doppelte Belastbarkeit der Thomson Super Ball Bushing-Standardbuchse. Im Vergleich zu herkömmlichen Linearlagern fällt die Belastbarkeit sogar sechsmal höher aus.



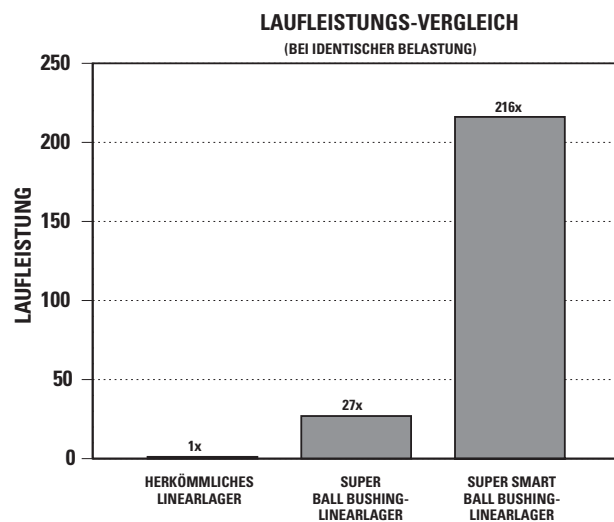
Linearlager, metr.

Größenvorteile

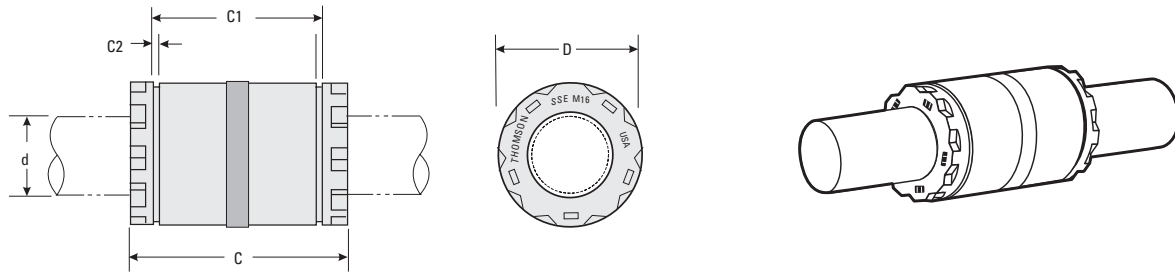
Die obige Abbildung zeigt ein herkömmliches Ball Bushing-Lager, ein Super Ball Bushing-Lager und ein Super Smart Ball Bushing-Lager – alle mit derselben Tragzahl!

Vorteil: Laufleistung

Die Super Smart Ball Bushing-Kugelbuchse bietet eine achtmal höhere Laufleistung als die Thomson Super Ball Bushing-Standardbuchse sowie eine 216-mal höhere Laufleistung als herkömmliche Linearlager.



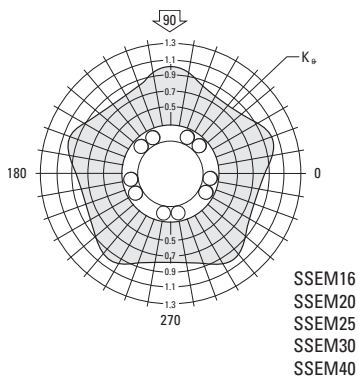
Super Smart Ball Bushing®-Linearkugellager (geschlossen)



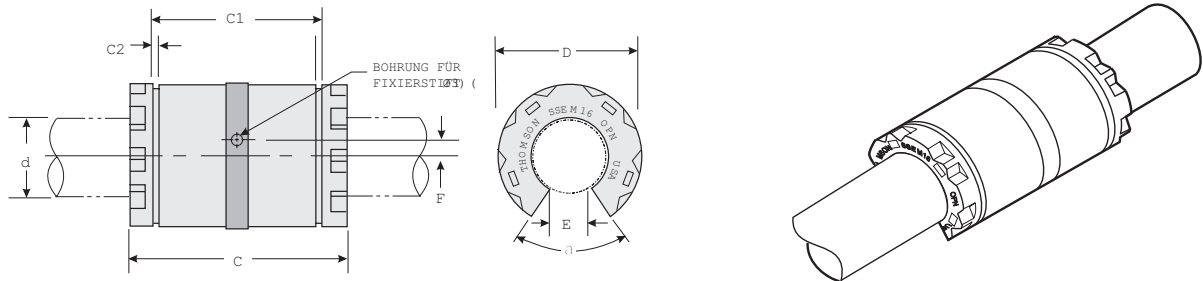
Super Smart Ball Bushing-Linearkugellager (geschlossen) (Abmessungen in mm)

Teilenummer			d ⁽⁴⁾	D	C h14	C1 H13	C2 min.	Anzahl Kugel- umlauf- bahnen	Gewicht (kg)	Dynamische Tragzahl W ⁽¹⁾⁽³⁾ (N)	Belastungs- grenze W ₀ ⁽²⁾⁽³⁾ (N)
Ohne Abstreifer	Mit einem Abstreifer	Mit zwei Abstreifern									
SSEM16	SSEM16W	SSEM16WW	16	26	36	24,6	1,30	10	0,030	2200	2400
SSEM20	SSEM20W	SSEM20WW	20	32	45	31,2	1,60	10	0,066	4000	4400
SSEM25	SSEM25W	SSEM25WW	25	40	58	43,7	1,85	10	0,135	6700	7300
SSEM30	SSEM30W	SSEM30WW	30	47	68	51,7	1,85	10	0,206	8300	9100
SSEM40	SSEM40W	SSEM40WW	40	62	80	60,3	2,15	10	0,392	13700	15000

- (1) Für eine Nennlaufleistung von 100 km. Werden längere Laufleistungen benötigt, reduzieren Sie die Last auf $W \cdot (100/L)^{0,33}$, wobei L (km) für die erforderliche Laufleistung steht. Auch bei einer Laufleistung von weniger als 100 km darf die dynamische Tragzahl in keinem Fall überschritten werden.
 - (2) Die Lastgrenze ist die maximale Belastung, die auf Lager und Welle ausgeübt werden darf. Analysieren Sie die Anwendung, um sicherzustellen, dass Spitzen- bzw. Stoßbelastungen die Lastgrenze nicht überschreiten.
 - (3) Die Belastbarkeiten W und W₀ gelten für eine in 90° aufgebrachte Belastung, wobei die Kugellaufbahnen wie in den Polardiagrammen unten abgebildet angeordnet sind. Wenn die resultierende Belastung in einer anderen Richtung wirkt, muss der entsprechende Multiplikationsfaktor K auf W bzw. W₀ angewandt werden. Lager in offener Ausführung haben bei wirkenden Abzugkräften reduzierte Belastbarkeiten.
 - (4) Der innere Lagerdurchmesser wird von der Gehäusebohrung beeinflusst, siehe Tabelle 1.
 - (5) Bohrung für Verdrehschutzstift liegt unter der Mittellinie.
- HINWEIS: Beschreibungen und Spezifikationen der einzelnen Teilenummern finden Sie auf Seite 132.
HINWEIS: Externe Dichtungen und Sicherungsringe auf Wunsch erhältlich. Angaben, siehe Seite 173.
HINWEIS: Weitere technische Informationen finden Sie im Abschnitt „Technische Hinweise“ ab Seite 258.



Super Smart Ball Bushing®-Linearkugellager (offen)



Super Smart Ball Bushing-Linearkugellager (offene Ausführung) (Abmessungen in mm)

Teilenummer			d ⁽⁴⁾	D	C h14	C1 H13	C2 min.	E	F	Winkel α (Grad)	Anzahl Kugel- umlauf- bahnen	Ge- wicht (kg)	Dyna- mische Tragzahl W ⁽¹⁾⁽³⁾ (N)	Belas- tungs- gren- ze W ₀ ⁽²⁾⁽³⁾ (N)
Ohne Abstreifer	Mit einem Abstreifer	Mit zwei Abstreifern												
SSEM160PN	SSEM160PNW	SSEM160PNWW	16	26	36	24,6	1,30	9,0	0	70	8	0,023	2200	2400
SSEM200PN	SSEM200PNW	SSEM200PNWW	20	32	45	31,2	1,60	10,0	0	50	8	0,054	4000	4400
SSEM250PN	SSEM250PNW	SSEM250PNWW	25	40	58	43,7	1,85	12,5	1,50 ⁽⁵⁾	60	8	0,107	6700	7300
SSEM300PN	SSEM300PNW	SSEM300PNWW	30	47	68	51,7	1,85	13,7	2,00	55	8	0,163	8300	9100
SSEM400PN	SSEM400PNW	SSEM400PNWW	40	62	80	60,3	2,15	19,0	1,50	54	8	0,315	13700	15000

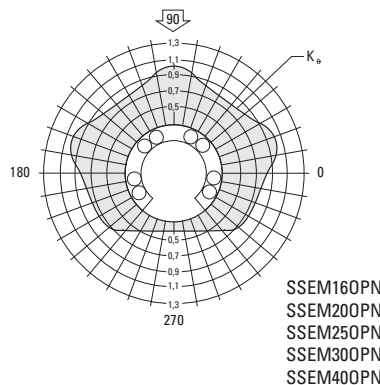
- (1) Für eine Nennlaufleistung von 100 km. werden längere Laufleistungen benötigt, reduzieren Sie die Last auf $W \cdot (100/L)^{0,33}$, wobei L (km) für die erforderliche Laufleistung steht. Auch bei einer Laufleistung von weniger als 100 km darf die dynamische Tragzahl in keinem Fall überschritten werden.
- (2) Die Lastgrenze ist die maximale Belastung, die auf Lager und Welle ausgeübt werden darf. Analysieren Sie die Anwendung, um sicherzustellen, dass Spitzen- bzw. Stoßbelastungen die Lastgrenze nicht überschreiten.
- (3) Die Belastbarkeiten W und W₀ gelten für eine in 90° aufgebraute Belastung, wobei die Kugellaufbahnen wie in den Polardiagrammen unten abgebildet angeordnet sind. Wenn die resultierende Belastung in einer anderen Richtung wirkt, muss der entsprechende Multiplikationsfaktor K auf W bzw. W₀ angewandt werden. Lager in offener Ausführung haben bei wirkenden Abzugkräften reduzierte Belastbarkeiten.
- (4) Der innere Lagerdurchmesser wird von der Gehäusebohrung beeinflusst, siehe Tabelle 1.
- (5) Bohrung für Verdreheschutzstift liegt unter der Mittellinie.

HINWEIS: Beschreibungen und Spezifikationen der einzelnen Teilenummern finden Sie auf Seite 134.
 HINWEIS: Externe Dichtungen und Sicherungsringe auf Wunsch erhältlich. Angaben, siehe Seite 173.
 HINWEIS: Weitere technische Informationen finden Sie im Abschnitt „Technische Hinweise“ ab Seite 258.

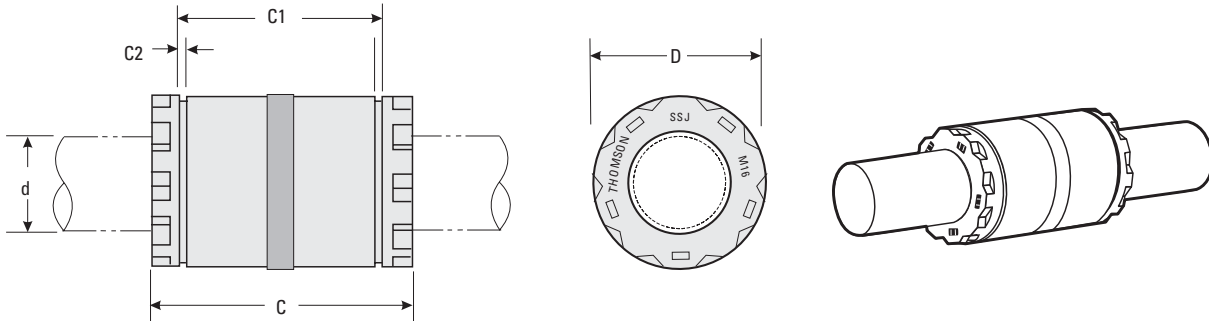
Tabelle 1 – Standard-Lagerspiel

Wellen- Nenndurch- messer d (mm)	Gehäuse- bohrungs- Nenndurch- messer d (mm)	Lagerspiel	
		Gehäuse- bohrung H7 (µm)	Gehäuse- bohrung H6 (µm)
16	26	+33 +4	+26 +3
20	32	+37 +6	+30 +4
25	40	+37 +6	+30 +4
30	47	+37 +6	+30 +4
40	62	+44 +7	+35 +5

Bei Super Smart Ball Bushing-Lagern in Gehäuse-
 montage und mit LinearRace-Linearwellen, Toleranz
 h6



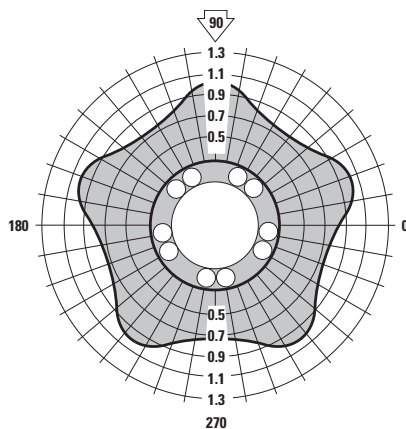
Super Smart Ball Bushing®-Linearkugellager – JIS-Spez. (geschlossen)



Für neue oder bestehende JIS-Konstruktionen (Japanese Industrial Standard)

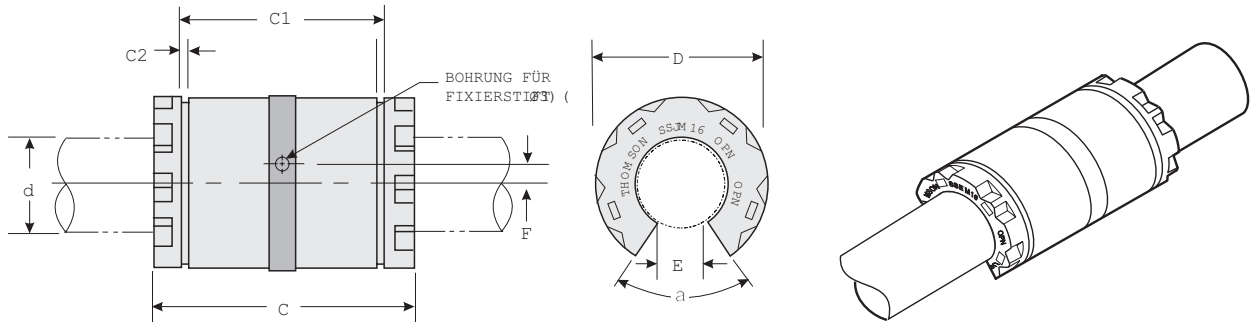
Teilenummer			Abmessungen (mm)					Nenn-durchmesser Gehäusebohrung $D^{(2)}$	Anzahl Kugelumlaufbahnen	Gewicht (kg)	Dynamische Tragzahl $W^{(1)(3)}$ (N)	Belastungsgrenze $W_0^{(2)(3)}$ (N)
Ohne eingebaute Abstreifer	Mit einem eingebauten Abstreifer	Mit zwei eingebauten Abstreifern	LinearRace-Nenn-Durchmesser, d	C h14	C1 h13	C2 min.						
SSJM16	SSJM16W	SSJM16WW	16	37	26,5	1,60	28	10	0,030	2200	2400	
SSJM20	SSJM20W	SSJM20WW	20	42	30,5	1,60	32	10	0,066	4000	4400	
SSJM25	SSJM25W	SSJM25WW	25	59	41	1,85	40	10	0,133	6700	7300	
SSJM30	SSJM30W	SSJM30WW	30	64	44,5	1,85	45	10	0,202	8300	9100	
SSJM40	SSJM40W	SSJM40WW	40	80	60,5	2,10	60	10	0,392	13700	15000	

- (1) Für eine Nennlaufleistung von 100 km. werden längere Laufleistungen benötigt, reduzieren Sie die Last auf $W \cdot (100/L)^{0,33}$, wobei L (km) für die erforderliche Laufleistung steht. Auch bei einer Laufleistung von weniger als 100 km darf die dynamische Tragzahl in keinem Fall überschritten werden.
- (2) Die Lastgrenze ist die maximale Belastung, die auf Lager und Welle ausgeübt werden darf. Analysieren Sie die Anwendung, um sicherzustellen, dass Spitzen- bzw. Stoßbelastungen die Lastgrenze nicht überschreiten.
- (3) Die Belastbarkeiten W und W_0 gelten für eine in 90° aufgebrachte Belastung, wobei die Kugellaufbahnen wie in den Polardiagrammen unten abgebildet angeordnet sind. Wenn die resultierende Belastung in einer anderen Richtung wirkt, muss der entsprechende Multiplikationsfaktor K auf W bzw. W_0 angewandt werden. Lager in offener Ausführung haben bei wirkenden Abzugkräften reduzierte Belastbarkeiten.
- (4) Die Durchmessertoleranzen zwischen LinearRace und Super Smart Ball Bushing-Lager für den Lagereinbau in Gehäuse mit Toleranz H7 oder J7 finden Sie in Tabelle 1.
 HINWEIS: Beschreibungen und Spezifikationen der einzelnen Teilenummern finden Sie auf Seite 134.
 HINWEIS: Externe Dichtungen und Sicherungsringe auf Wunsch erhältlich. Angaben, siehe Seite 173.
 HINWEIS: Weitere technische Informationen finden Sie im Abschnitt „Technische Hinweise“ ab Seite 258.



SSJM16
 SSJM20
 SSJM25
 SSJM30
 SSJM40

Super Smart Ball Bushing®-Linearkugellager – JIS-Spez. (offen)



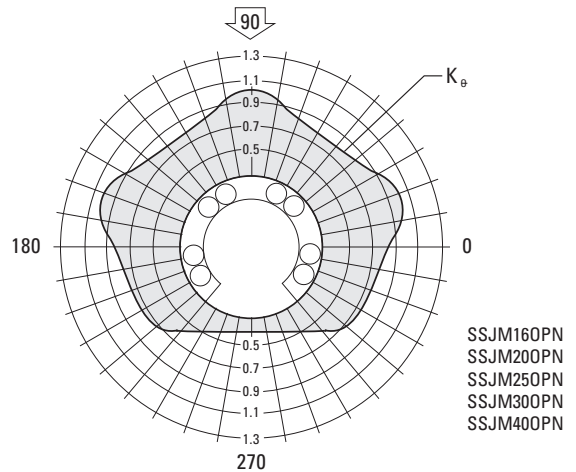
Für neue oder bestehende JIS-Konstruktionen (Japanese Industrial Standard)

Teilenummer			Abmessungen (mm)					Nenn-durchmesser, Gehäusebohrung D ⁽²⁾	E min.	a (Grad)	Anzahl Kugelumlaufbahnen	Gewicht (kg)	Dynamische Tragzahl W ⁽¹⁾⁽³⁾ (N)	Belastungsgrenze W ₀ ⁽²⁾⁽³⁾ (N)
Ohne eingebaute Abstreifer	Mit einem eingebauten Abstreifer	Mit zwei eingebauten Abstreifern	LinearRace-Nenn-durchmesser, d	C h14	C1 h13	C2 min.								
SSJM160PN	SSJM160PNW	SSJM160PNWW	16	37	26,5	1,60	28	11	80	8	0,023	2200	2400	
SSJM200PN	SSJM200PNW	SSJM200PNWW	20	42	30,5	1,60	32	11	60	8	0,054	4000	4400	
SSJM250PN	SSJM250PNW	SSJM250PNWW	25	59	41	1,85	40	12	50	8	0,107	6700	7300	
SSJM300PN	SSJM300PNW	SSJM300PNWW	30	64	44,5	1,85	45	15	50	8	0,163	8300	9100	
SSJM400PN	SSJM400PNW	SSJM400PNWW	40	80	60,5	2,10	60	20	50	8	0,315	13700	15000	

- (1) Für eine Nennlaufleistung von 100 km. werden längere Laufleistungen benötigt, reduzieren Sie die Last auf $W \cdot (100/L)^{0,33}$, wobei L (km) für die erforderliche Laufleistung steht. Auch bei einer Laufleistung von weniger als 100 km darf die dynamische Tragzahl in keinem Fall überschritten werden.
 - (2) Die Lastgrenze ist die maximale Belastung, die auf Lager und Welle ausgeübt werden darf. Analysieren Sie die Anwendung, um sicherzustellen, dass Spitzen- bzw. Stoßbelastungen die Lastgrenze nicht überschreiten.
 - (3) Die Belastbarkeiten W und W₀ gelten für eine in 90° aufgebrachte Belastung, wobei die Kugellauflinien wie in den Polardiagrammen unten abgebildet angeordnet sind. Wenn die resultierende Belastung in einer anderen Richtung wirkt, muss der entsprechende Multiplikationsfaktor K auf W bzw. W₀ angewandt werden. Lager in offener Ausführung haben bei wirkenden Abzugkräften reduzierte Belastbarkeiten.
 - (4) Die Durchmessertoleranzen zwischen LinearRace und Super Smart Ball Bushing-Lager für den Lagereinbau in Gehäuse mit Toleranz H7 oder J7 finden Sie in Tabelle 1.
- HINWEIS: Beschreibungen und Spezifikationen der einzelnen Teilenummern finden Sie auf Seite 134.
HINWEIS: Externe Dichtungen und Sicherungsringe auf Wunsch erhältlich. Angaben, siehe Seite 173.
HINWEIS: Weitere technische Informationen finden Sie im Abschnitt „Technische Hinweise“ ab Seite 258.

Tabelle 1 – Standard-Lagerspiel

Nenn-LinearRace®-durchmesser d (mm)	Gehäusebohrungs-Nenn-durchmesser d (mm)	Lagerspiel	
		Gehäusebohrung H7 (µm)	Gehäusebohrung J7 (µm)
16	28	+33 +8	+24 -1
20	32	+39 +9	+28 -2
25	40	+39 +9	+28 -2
30	45	+39 +9	+28 -2
40	60	+44 +11	+35 -1



Bei Super Smart Ball Bushing-Lagern in Gehäusemontage und mit LinearRace-Linearwellen, Toleranz h6

Anwendungsbeispiele

Nockenbetätigte Teiletransportvorrichtung für Mehrfachtransferpresse

Ziel

Steigerung der Produktionsgeschwindigkeit und Verlängerung der Nutzungsdauer eines Transporttisches.

Lösung

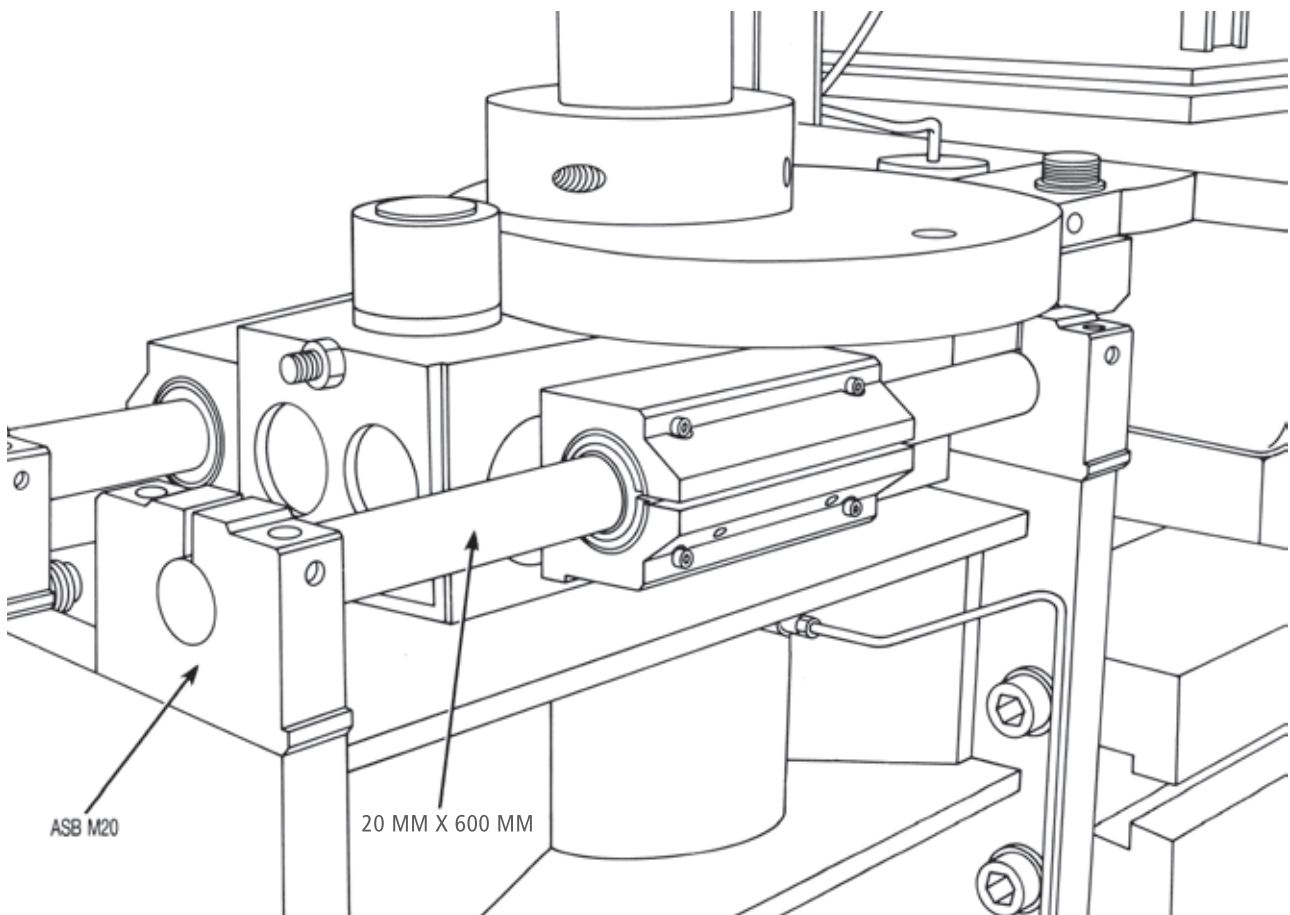
Austausch der herkömmlichen Linearlager durch einstellbare Super Smart-Tandem-Lagerblöcke.

Verwendete Produkte

2 x SSETWNAM20DD (Super Smart Tandem-Lagerblöcke)
4 x SB ASBM20 (Wellenstützböcke)
2 x 20 MM CTL X 600 mm 60 Case LinearRace-Welle

Vorteile

Für den Tisch konnte eine maximale Zykluseffizienz erreicht werden, indem kostenträchtige Ausfallzeiten verringert und die Nutzungsdauer verlängert wurde. Lebensdauer der Lager von 1 auf 8 Jahre erhöht.



X/Y-Prüfsystem

Ziel

Präzise Positionierung der Prüfsonde eines X/Y-Systems über elektronischen Kleinteilen.

Lösung

Entwicklung eines X/Y-Systems mit Super Smart Ball Bushing®-Lagerblöcken, um eine präzise und wiederholgenaue Bewegung der Prüfsonde zu ermöglichen. Verwendung der Thomson-Lineartriebssysteme auf der Y-Achse, um Kosten und Installationszeit zu sparen.

Vorteile

Die einstellbaren Lagerblöcke und Kugelgewindetriebe bieten eine überragende Positionierungsgenauigkeit. Der Einsatz eines vorkonstruierten, vormontierten Lineartriebssystems auf der Y-Achse spart wertvolle Entwicklungs- und Montagezeit.

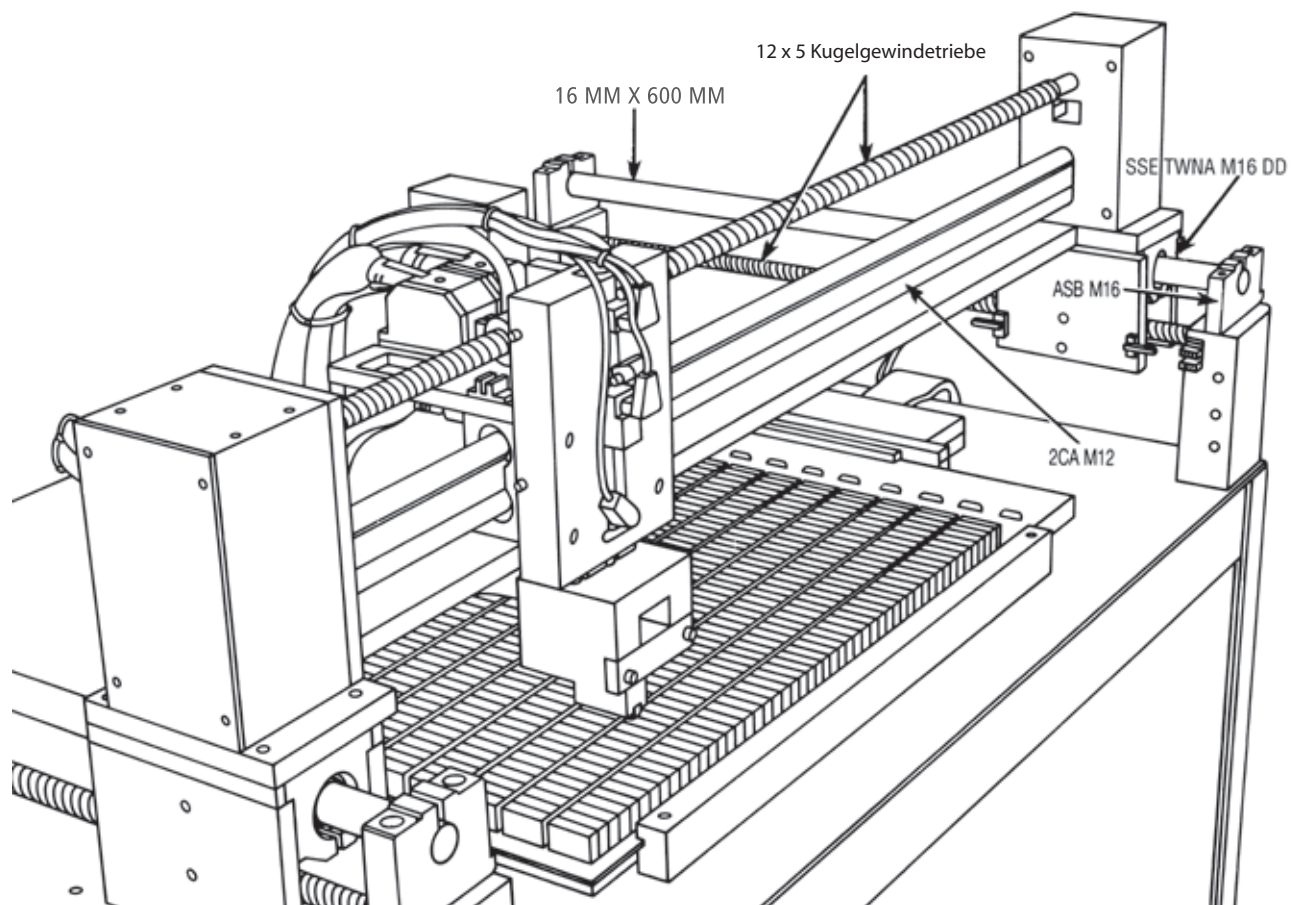
Verwendete Produkte

X-Achse

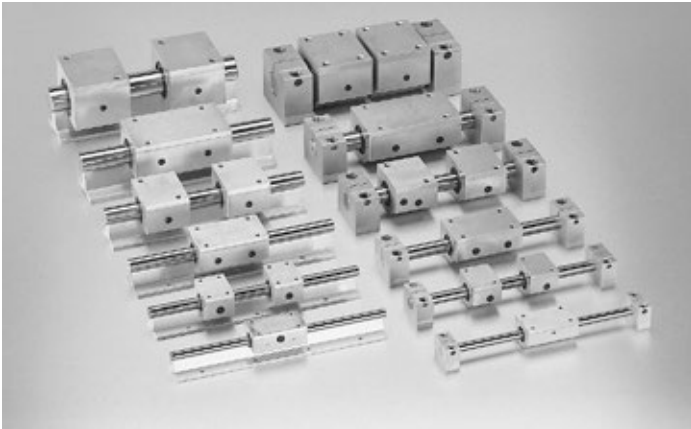
- 2 x SSETWNA M16 DD (Super Smart Tandem-Lagerblöcke)
- 4 x ASBM16 (Wellenstützböcke)
- 2 x 16 MM CTL X 600 MM (60 Case® LinearRace®-Welle)
- 2 x 12 x5 Thomson-Kugelgewindetriebe-Einheiten

Y-Achse

- 1 x 2CAM12 (vormontiertes Lineartriebssystem)
- 1 x 12 x5 Thomson-Kugelgewindetriebe-Einheit



Super Smart-Lagerblöcke



Thomson-Lagerblöcke mit werkseitig eingebauten Super Smart Ball Bushing®-Linearkugellagern bieten:

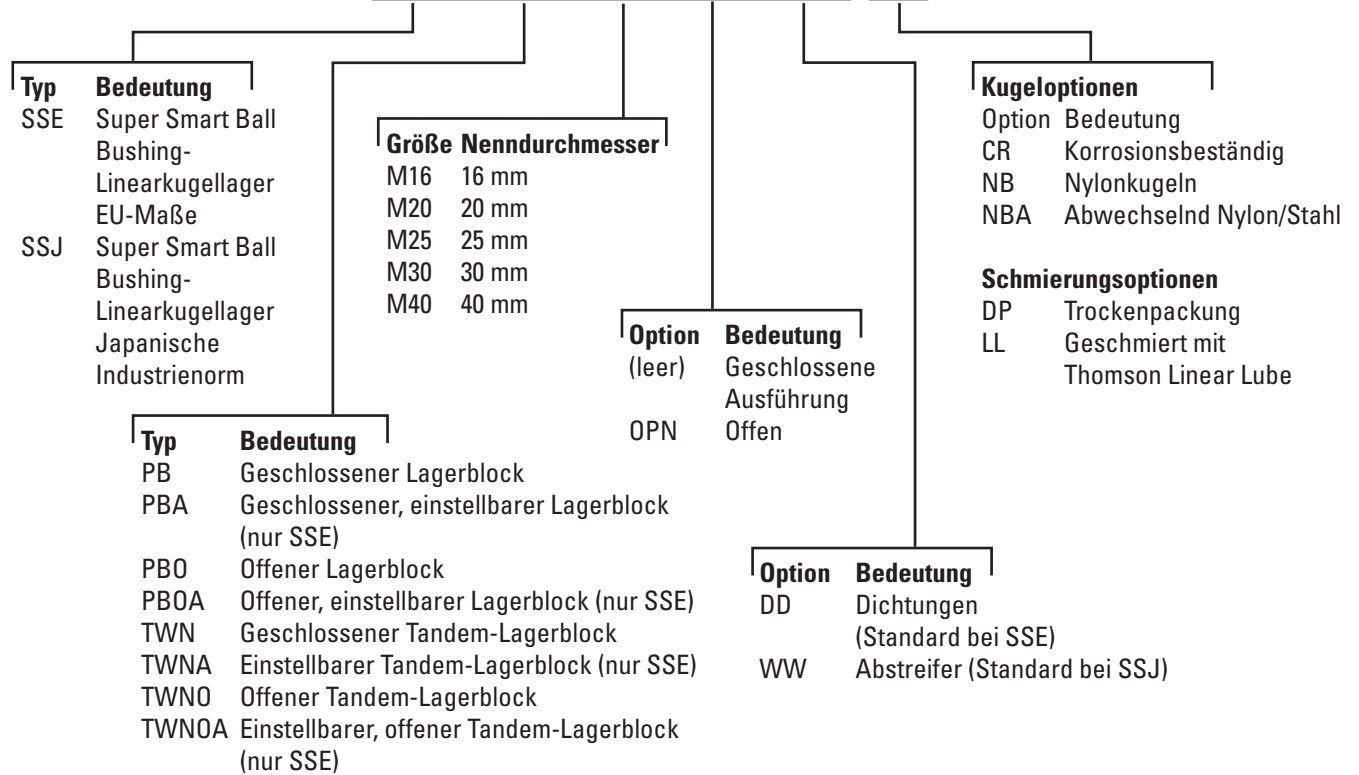
- Bis zu sechsfache Tragzahl bzw. 216-fache Laufleistung sowie eine fünffache Lebensdauer der LinearRace®-Linearwellen, wenn sie herkömmliche Linearlagerblöcke ersetzen.
- Beschleunigungen bis 150 m/s^2 und dauerhafte Vstellgeschwindigkeiten bis 3 m/s – ohne die für Linearführungen üblichen Minderungsfaktoren.
- Austauschbare Lagerkomponenten ermöglichen eine schnelle, kostengünstige Maschinenwartung und minimieren die Stillstandzeiten.
- Eingebaute, doppelt wirkende Abstreifer an beiden Enden verhindern das Eindringen von Verschmutzungen, Abrieb und anderen Partikel sowie das Austreten der Schmierstoffe zugunsten einer hohen Lebensdauer der Lager.
- Einstellbare, geschlossene und offene Ausführungen.
- Schmierbohrung für einfache Wartung.
- Befestigung über Gewinde- oder Durchsteckbohrung zum einfachen Einbau.
- Die Tandemausführung mit zwei Super Smart Ball Bushing-Lagern bietet die doppelte Belastbarkeit bzw. achtfache Laufleistung der Einzelausführung.
- Einzellagerausführung mit Selbstausrichtung in allen Richtungen minimiert Installationszeit und -kosten.

Hinweis: Für Informationen zu Thomson Super Smart Ball Bushing-Lagern siehe Seite 133.

Teilenummer – Aufschlüsselung und Spezifikation

Super Smart Ball Bushing-Linearlagere (geschlossen) für endgestützte Anwendungen

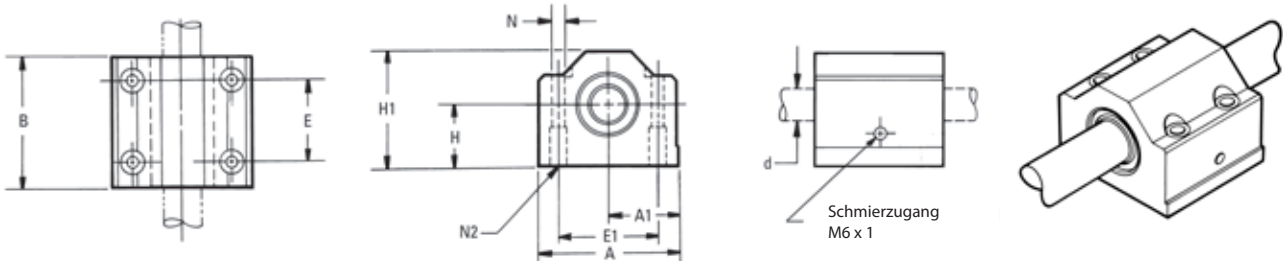
SSETWNM160PNWW-CR



Linearlager, metr.

Nicht alle Optionen in allen Größen verfügbar.
 Siehe Katalog oder erfragen Sie beim Thomson-Kundensupport die verfügbaren Kombinationen.
 Weitere Informationen zu Lageroptionen finden Sie auf Seite 269.

Super Smart-Lagerblöcke (geschlossen)



Super Smart Lagerblöcke (geschlossen) (Abmessungen in mm)

Teilenummer	d ⁽⁵⁾	H ± 0,020	H1	A	A1 ± 0,020	B	E ± 0,1	E1 ± 0,1	N Durchmesser	N2	Gewicht (kg)	Dynamische Tragzahl W ⁽¹⁾⁽³⁾ (N)	Belastungs- grenze W _g ⁽²⁾⁽³⁾ (N)
SSEPBM16DD	16	22	42	53	26,5	43	26	40	5,3	M6	0,21	2200	2400
SSEPBM20DD	20	25	50	60	30,0	54	32	45	6,6	M8	0,35	4000	4400
SSEPBM25DD	25	30	60	78	39,0	67	40	60	8,4	M10	0,67	6700	7300
SSEPBM30DD	30	35	71	87	43,5	79	45	68	8,4	M10	0,99	8300	9100
SSEPBM40DD	40	45	91	108	54,0	91	58	86	10,5	M12	1,84	13700	15000

(1) Für eine Nennlaufleistung von 100 km. werden längere Laufleistungen benötigt, reduzieren Sie die Last auf $W \cdot (100/L)^{0,33}$, wobei L (km) für die erforderliche Laufleistung steht. Auch bei einer Laufleistung von weniger als 100 km darf die dynamische Tragzahl in keinem Fall überschritten werden.

(2) Die Lastgrenze ist die maximale Belastung, die auf Lager und Welle ausgeübt werden darf. Analysieren Sie die Anwendung, um sicherzustellen, dass Spitzen- bzw. Stoßbelastungen die Lastgrenze nicht überschreiten.

(3) Zu den Lagerspielen, siehe Tabelle 1.

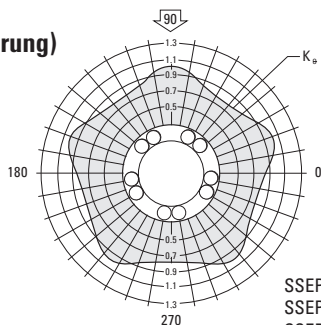
HINWEIS: Beschreibungen und Spezifikationen der einzelnen Teilenummern finden Sie auf Seite 143.

HINWEIS: Externe Dichtungen und Sicherungsringe auf Wunsch erhältlich. Angaben, siehe Seite 173.

HINWEIS: Weitere technische Informationen finden Sie im Abschnitt „Technische Hinweise“ ab Seite 258.

**Tabelle 1 – Standard-
Lagerspiel
(Geschlossene Ausführung)**

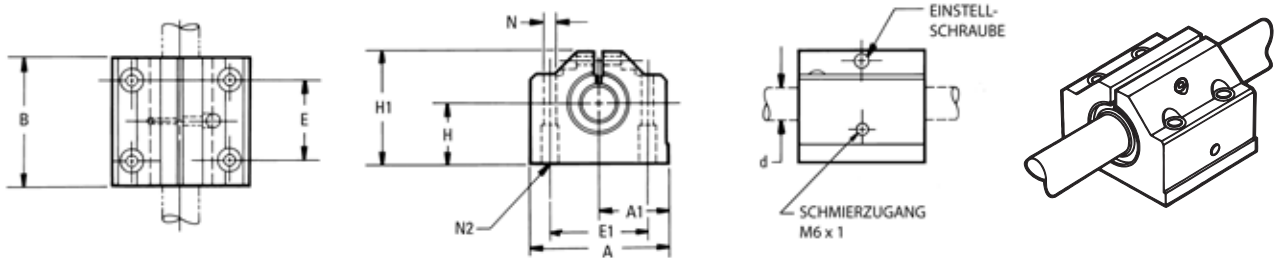
Nenngröße d (mm)	Lagerspiel (µm)
16	+26 +3
20	+30 +4
25	+30 +4
30	+30 +4
40	+35 +5



SSEPBM16DD
SSEPBM20DD
SSEPBM25DD
SSEPBM30DD
SSEPBM40DD

Für Lagerblöcke in Verbindung mit LinearRace-Welle, Toleranz h6

Super Smart-Lagerblöcke (geschlossene, einstellbare Ausführung)



Super Smart Lagerblöcke (geschlossene, einstellbare Ausführung) (Abmessungen in mm)

Teilenummer	d ⁽⁵⁾	H ± 0,020	H1	A	A1 ± 0,020	B	E ± 0,1	E1 ± 0,1	N Durchmesser	N2	Gewicht (kg)	Dynamische Tragzahl W ⁽¹⁾⁽²⁾ (N)	Belastungs- grenze W ₀ ⁽²⁾⁽⁴⁾ (N)
SSEPAM16DD	16	22	42	53	26,5	43	26	40	5,3	M6	0,21	2200	2400
SSEPAM20DD	20	25	50	60	30,0	54	32	45	6,6	M8	0,35	4000	4400
SSEPAM25DD	25	30	60	78	39,0	67	40	60	8,4	M10	0,67	6700	7300
SSEPAM30DD	30	35	71	87	43,5	79	45	68	8,4	M10	0,99	8300	9100
SSEPAM40DD	40	45	91	108	54,0	91	58	86	10,5	M12	1,84	13700	15000

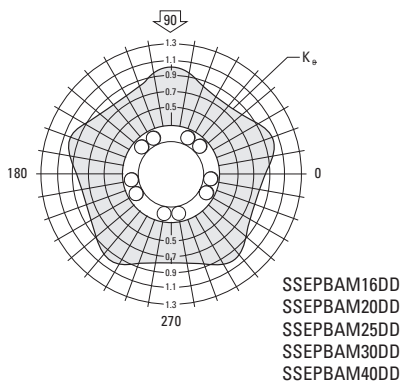
(4) Die Belastbarkeiten W und W₀ gelten für eine in 90° aufgebrachte Belastung, wobei die Kugellaufbahnen wie in den Polardiagrammen unten abgebildet angeordnet sind. Wenn die resultierende Belastung in einer anderen Richtung wirkt, muss der entsprechende Multiplikationsfaktor K auf W bzw. W₀ angewandt werden. Lager in offener Ausführung haben bei wirkenden Abzugkräften reduzierte Belastbarkeiten.

(5) Auf Nennweite eingestellt.

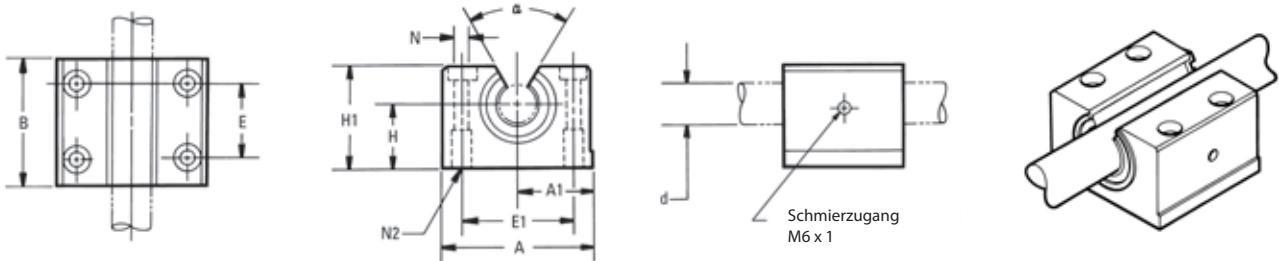
HINWEIS: Beschreibungen und Spezifikationen der einzelnen Teilenummern finden Sie auf Seite 143.

HINWEIS: Externe Dichtungen und Sicherungsringe auf Wunsch erhältlich. Angaben, siehe Seite 173.

HINWEIS: Weitere technische Informationen finden Sie im Abschnitt „Technische Hinweise“ ab Seite 258.



Super Smart-Lagerblöcke (offen)



Super Smart Lagerblöcke (offene Ausführung) (Abmessungen in mm)

Teilenummer	d ⁽⁵⁾	H ± 0,020	H1	A	A1 ± 0,020	B	E ± 0,1	E1 ± 0,1	N Durch- messer	N2	Winkel α (Grad)	Ge- wicht (kg)	Dynamische Tragzahl W ₁₀ ⁽¹⁾⁽²⁾ (N)	Belastungs- grenze W ₀ ⁽²⁾⁽⁴⁾ (N)
SSEPBOM16DD	16	22	35	53	26,5	43	26	40	5,3	M6	70	0,19	2200	2400
SSEPBOM20DD	20	25	42	60	30,0	54	32	45	6,6	M8	50	0,30	4000	4400
SSEPBOM25DD	25	30	51	78	39,0	67	40	60	8,4	M10	60	0,60	6700	7300
SSEPBOM30DD	30	35	60	87	43,5	79	45	68	8,4	M10	55	0,93	8300	9100
SSEPBOM40DD	40	45	77	108	54,0	91	58	86	10,5	M12	54	1,66	13700	15000

(1) Für eine Nennlaufleistung von 100 km. werden längere Laufleistungen benötigt, reduzieren Sie die Last auf $W \cdot (100/L)^{0,33}$, wobei L (km) für die erforderliche Laufleistung steht. Auch bei einer Laufleistung von weniger als 100 km darf die dynamische Tragzahl in keinem Fall überschritten werden.

(2) Die Lastgrenze ist die maximale Belastung, die auf Lager und Welle ausgeübt werden darf. Analysieren Sie die Anwendung, um sicherzustellen, dass Spitzen- bzw. Stoßbelastungen die Lastgrenze nicht überschreiten.

(3) Zu den Lagerspielen, siehe Tabelle 2.

HINWEIS: Beschreibungen und Spezifikationen der einzelnen Teilenummern finden Sie auf Seite 143.

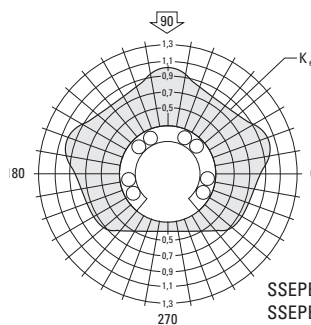
HINWEIS: Externe Dichtungen und Sicherungsringe auf Wunsch erhältlich. Angaben, siehe Seite 173.

HINWEIS: Weitere technische Informationen finden Sie im Abschnitt „Technische Hinweise“ ab Seite 259.

**Tabelle 2 – Standard-Lagerspiel
(offene Ausführung)**

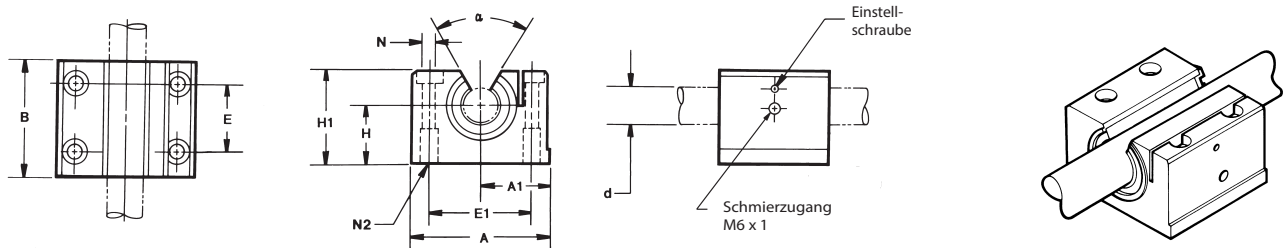
Nenngröße d (mm)	Lagerspiel (µm)
16	+26 +3
20	+30 +4
25	+30 +4
30	+30 +4
40	+35 +5

Für Lagerblöcke in Verbindung mit LinearRace-Welle,
Toleranz h6



SSEPBOM16DD
SSEPBOM20DD
SSEPBOM25DD
SSEPBOM30DD
SSEPBOM40DD

Super Smart-Lagerblöcke (offene, einstellbare Ausführung)



Super Smart Lagerblöcke (offene, einstellbare Ausführung) (Abmessungen in mm)

Teilenummer	d ⁽⁵⁾	H ± 0,020	H1	A	A1 ± 0,020	B	E ± 0,1	E1 ± 0,1	N Durchmesser	N2	Winkel α (Grad)	Ge- wicht (kg)	Dynamische Tragzahl W ⁽¹⁾⁽²⁾ (N)	Belastungs- grenze W ₀ ⁽²⁾⁽⁴⁾ (N)
SSEPBOAM16DD	16	22	35	53	26,5	43	26	40	5,3	M6	70	0,19	2200	2400
SSEPBOAM20DD	20	25	42	60	30,0	54	32	45	6,6	M8	50	0,30	4000	4400
SSEPBOAM25DD	25	30	51	78	39,0	67	40	60	8,4	M10	60	0,60	6700	7300
SSEPBOAM30DD	30	35	60	87	43,5	79	45	68	8,4	M10	55	0,93	8300	9100
SSEPBOAM40DD	40	45	77	108	54,0	91	58	86	10,5	M12	54	1,66	13700	15000

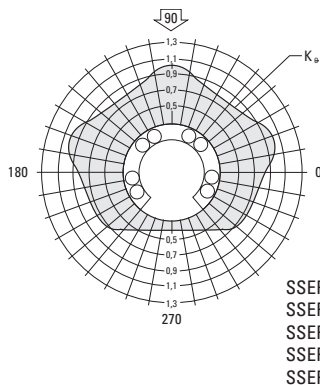
(4) Die Belastbarkeiten W und W₀ gelten für eine in 90° aufgebrachte Belastung, wobei die Kugelaufbahnen wie in den Polardiagrammen unten abgebildet angeordnet sind. Wenn die resultierende Belastung in einer anderen Richtung wirkt, muss der entsprechende Multiplikationsfaktor K auf W bzw. W₀ angewandt werden. Lager in offener Ausführung haben bei wirkenden Abzugkräften reduzierte Belastbarkeiten.

(5) Auf Nennweite eingestellt.

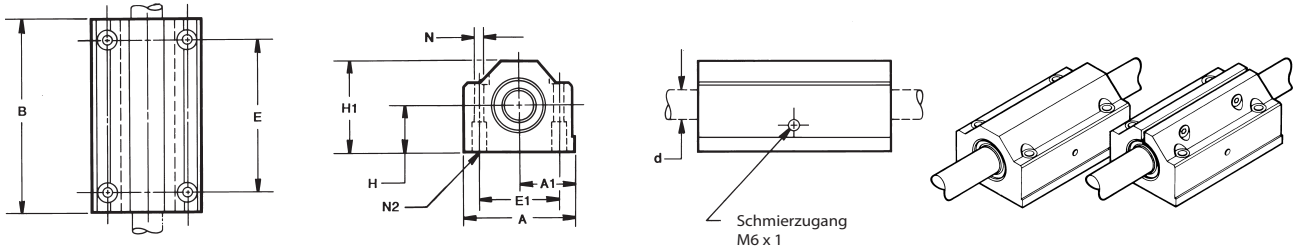
HINWEIS: Beschreibungen und Spezifikationen der einzelnen Teilenummern finden Sie auf Seite 143.

HINWEIS: Externe Dichtungen und Sicherungsringe auf Wunsch erhältlich. Angaben, siehe Seite 173.

HINWEIS: Weitere technische Informationen finden Sie im Abschnitt „Technische Hinweise“ ab Seite 258.



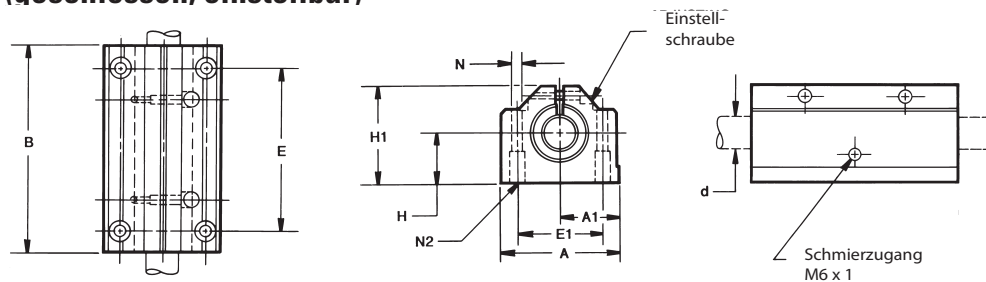
Super Smart-Tandem-Lagerblöcke (geschlossen)



Super Smart Tandem-Lagerblöcke (geschlossen) (Abmessungen in mm)

Teilenummer	d ⁽⁵⁾	H ± 0,020	H1	A	A1 ± 0,020	B	E ± 0,1	E1 ± 0,1	N Durchmesser	N2	Gewicht (kg)	Dynamische Tragzahl W ⁽¹⁾⁽²⁾ (N)	Belastungs- grenze W ₀ ⁽²⁾⁽⁴⁾ (N)
SSETWNM16DD	16	22	42	53	26,5	84	64	40	5,3	M6	0,41	4400	4800
SSETWNM20DD	20	25	51	60	30,0	104	76	45	6,6	M8	0,67	8000	8800
SSETWNM25DD	25	30	60	78	39,0	130	94	60	8,4	M10	1,24	13400	14600
SSETWNM30DD	30	35	71	87	43,5	152	106	68	8,4	M10	1,94	16600	18200
SSETWNM40DD	40	45	91	108	54,0	176	124	86	10,5	M12	3,63	27400	30000

(geschlossen, einstellbar)



Super Smart Tandem-Lagerblöcke (geschlossene, einstellbare Ausführung) (Abmessungen in mm)

Teilenummer	d ⁽⁵⁾	H ± 0,020	H1	A	A1 ± 0,020	B	E ± 0,1	E1 ± 0,1	N Durchmesser	N2	Gewicht (kg)	Dynamische Tragzahl W ⁽¹⁾⁽²⁾ (N)	Belastungs- grenze W ₀ ⁽²⁾⁽⁴⁾ (N)
SSETWNAM16DD	16	22	42	53	26,5	84	64	40	5,3	M6	0,41	4400	4800
SSETWNAM20DD	20	25	50	60	30,0	104	76	45	6,6	M8	0,67	8000	8800
SSETWNAM25DD	25	30	60	78	39,0	130	94	60	8,4	M10	1,24	13400	14600
SSETWNAM30DD	30	35	71	87	43,5	152	106	68	8,4	M10	1,94	16600	18200
SSETWNAM40DD	40	45	91	108	54,0	176	124	86	10,5	M12	3,63	27400	30000

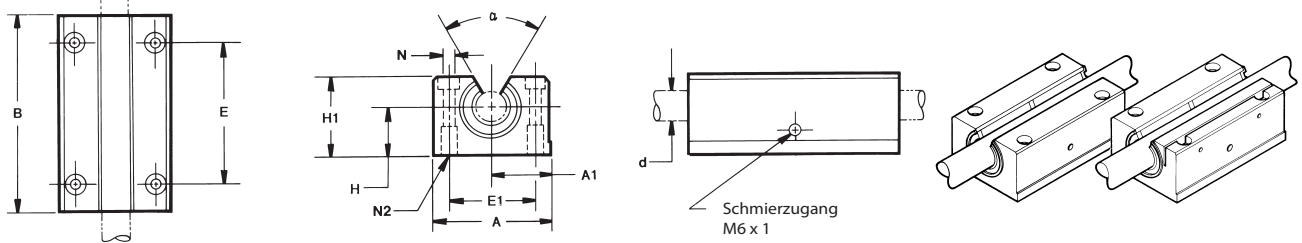
Siehe Fußnoten (1) (2) (3) (4) (5) auf Seite 146-147. Zum Lagerspiel, siehe Lagerblock-Einzelausführungen.

HINWEIS: Beschreibungen und Spezifikationen der einzelnen Teilenummern finden Sie auf Seite 143.

HINWEIS: Externe Dichtungen und Sicherungsringe auf Wunsch erhältlich. Angaben, siehe Seite 173.

HINWEIS: Weitere technische Informationen finden Sie im Abschnitt „Technische Hinweise“ ab Seite 258.

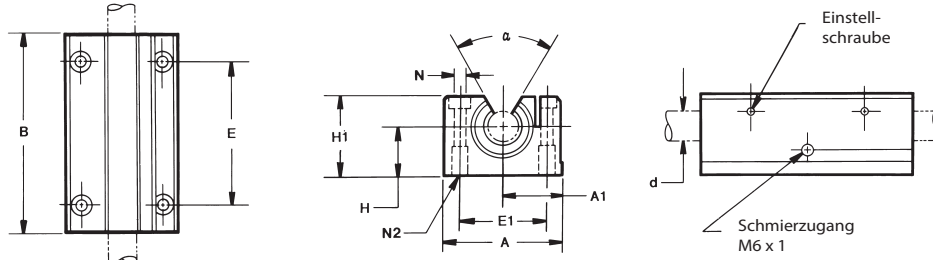
Super Smart-Tandem-Lagerblöcke (offen)



Super Smart Tandem-Lagerblöcke (offene Ausführung) (Abmessungen in mm)

Teilenummer	d ⁽⁵⁾	H ± 0,020	H1	A	A1 ± 0,020	B	E ± 0,1	E1 ± 0,1	N Durchmesser	N2	Winkel α (Grad)	Gewicht (kg)	Dynamische Tragzahl W ⁽¹⁾⁽²⁾ (N)	Belastungs- grenze W ₀ ⁽²⁾⁽⁴⁾ (N)
SSETWNOM16DD	16	22	35	53	26,5	84	64	40	5,3	M6	70	0,37	4400	4800
SSETWNOM20DD	20	25	41	60	30,0	104	76	45	6,6	M8	50	0,58	8000	8800
SSETWNOM25DD	25	30	50	78	39,0	130	94	60	8,4	M10	60	1,16	13400	14600
SSETWNOM30DD	30	35	60	87	43,5	152	106	68	8,4	M10	55	1,78	16600	18200
SSETWNOM40DD	40	45	77	108	54,0	176	124	86	10,5	M12	54	3,25	27400	30000

(offen, einstellbar)



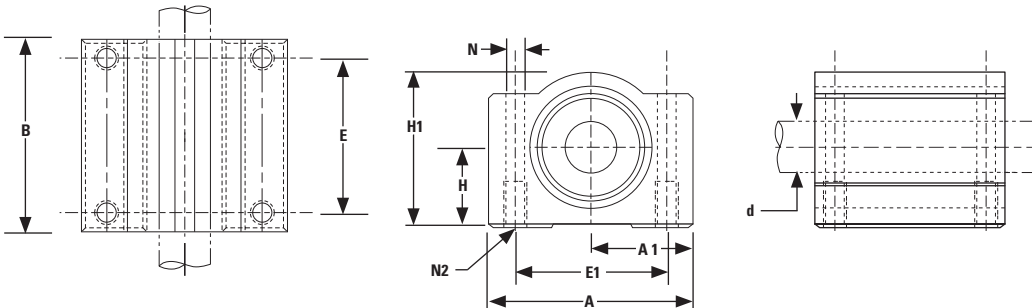
Super Smart Tandem-Lagerblöcke (offene, einstellbare Ausführung) (Abmessungen in mm)

Teilenummer	d ⁽⁵⁾	H ± 0,020	H1	A	A1 ± 0,020	B	E ± 0,1	E1 ± 0,1	N Durchmesser	N2	Winkel α (Grad)	Gewicht (kg)	Dynamische Tragzahl W ⁽¹⁾⁽²⁾ (N)	Belastungs- grenze W ₀ ⁽²⁾⁽⁴⁾ (N)
SSETWNOAM16DD	16	22	35	53	26,5	84	64	40	5,3	M6	70	0,37	4400	4800
SSETWNOAM20DD	20	25	41	60	30,0	104	76	45	6,6	M8	50	0,58	8000	8800
SSETWNOAM25DD	25	30	50	78	39,0	130	94	60	8,4	M10	60	1,16	13400	14600
SSETWNOAM30DD	30	35	60	87	43,5	152	106	68	8,4	M10	55	1,78	16600	18200
SSETWNOAM40DD	40	45	77	108	54,0	176	124	86	10,5	M12	54	3,25	27400	30000

Siehe Fußnoten (1) (2) (3) (4) (5) auf Seite 146-147. Zum Lagerspiel, siehe Lagerblock-Einzelausführungen.
 HINWEIS: Beschreibungen und Spezifikationen der einzelnen Teilenummern finden Sie auf Seite 143.
 HINWEIS: Externe Dichtungen und Sicherungsringe auf Wunsch erhältlich. Angaben, siehe Seite 173.
 HINWEIS: Weitere technische Informationen finden Sie im Abschnitt „Technische Hinweise“ ab Seite 258.



Super Smart-Lagerblöcke – JIS-Spezifikationen (geschlossen)



Zur Verwendung mit neuen oder bestehenden JIS-Konstruktionen (Japanese Industrial Standard) (Abmessungen in mm)

Teilenummer	d ⁽⁵⁾	H ± 0,020	H1	A	A1 ± 0,020	B	E ± 0,1	E1 ± 0,1	N Durchmesser	N2	Gewicht (kg)	Dynamische Tragzahl W ⁽¹⁾⁽³⁾ (N)	Belastungs- grenze W ₀ ⁽²⁾⁽³⁾ (N)
SSJPBM16	16	19	37	50	25	44	34	36	4,3	M5	0,21	2200	2400
SSJPBM20	20	21	41	54	27	50	40	40	5,2	M6	0,35	4000	4400
SSJPBM25	25	26	51	76	38	67	50	54	7	M8	0,67	6700	7300
SSJPBM30	30	30	57	78	39	72	58	58	7	M8	0,99	8300	9100
SSJPBM40	40	40	75	102	51	90	60	80	8,7	M10	1,84	13700	15000

(1) Für eine Nennlaufleistung von 100 km. werden längere Laufleistungen benötigt, reduzieren Sie die Last auf $W \cdot (100/L)^{0,33}$, wobei L (km) für die erforderliche Laufleistung steht. Auch bei einer Laufleistung von weniger als 100 km darf die dynamische Tragzahl in keinem Fall überschritten werden.

(2) Die Lastgrenze ist die maximale Belastung, die auf Lager und Welle ausgeübt werden darf. Analysieren Sie die Anwendung, um sicherzustellen, dass Spitzen- bzw. Stoßbelastungen die Lastgrenze nicht überschreiten.

(3) Zu den Lagerspielen, siehe Tabelle 1.

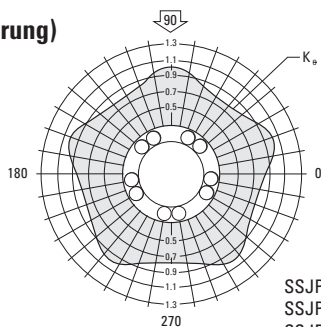
HINWEIS: Beschreibungen und Spezifikationen der einzelnen Teilenummern finden Sie auf Seite 143.

HINWEIS: Externe Dichtungen und Sicherungsringe auf Wunsch erhältlich. Angaben, siehe Seite 173.

HINWEIS: Weitere technische Informationen finden Sie im Abschnitt „Technische Hinweise“ ab Seite 258.

Tabelle 1 – Standard- Lagerspiele (Geschlossene Ausführung)

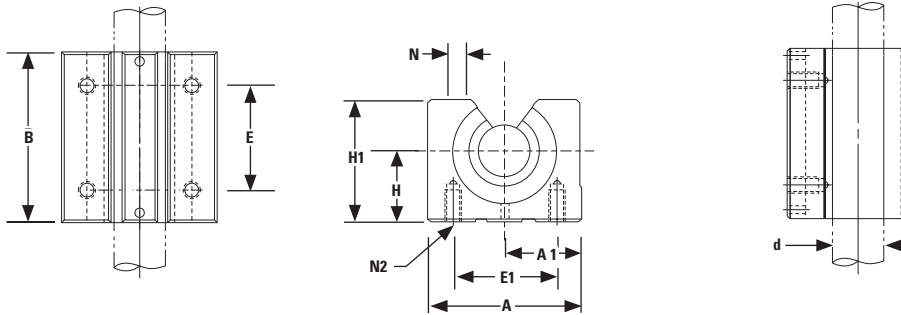
Nenngröße d (mm)	Lagerspiel (µm)
16	+26 +3
20	+30 +4
25	+30 +4
30	+30 +4
40	+35 +5



SSJPBM16
SSJPBM20
SSJPBM25
SSJPBM30
SSJPBM40

Für Lagerblöcke in Verbindung mit LinearRace®-Welle, Toleranz h6

Super Smart-Lagerblöcke – JIS-Spezifikationen (offen)



Zur Verwendung mit neuen oder bestehenden JIS-Konstruktionen (Japanese Industrial Standard) (Abmessungen in mm)

Teilenummer	d ⁽⁵⁾	H ± 0,020	H1	A	A1 ± 0,020	B	E ± 0,1	E1 ± 0,1	N Durchmesser	N2	Ge- wicht (kg)	Dynamische Tragzahl W ⁽¹⁾⁽²⁾ (N)	Belastungs- grenze W ₀ ⁽²⁾⁽⁴⁾ (N)
SSJPBOM16	16	20	33	45	22,5	45	30	32	5	M5	0,19	2200	2400
SSJPBOM20	20	23	38	48	24	50	35	35	6	M6	0,30	4000	4400
SSJPBOM25	25	27	47	60	30	65	40	40	6	M6	0,60	6700	7300
SSJPBOM30	30	33	55	70	35	70	50	50	8	M8	0,93	8300	9100
SSJPBOM40	40	42	72	90	45	90	65	65	10	M10	1,66	13700	15000

(1) Für eine Nennlaufleistung von 100 km, werden längere Laufleistungen benötigt, reduzieren Sie die Last auf $W \cdot (100/L)^{0,33}$, wobei L (km) für die erforderliche Laufleistung steht. Auch bei einer Laufleistung von weniger als 100 km darf die dynamische Tragzahl in keinem Fall überschritten werden.

(2) Die Lastgrenze ist die maximale Belastung, die auf Lager und Welle ausgeübt werden darf. Analysieren Sie die Anwendung, um sicherzustellen, dass Spitzen- bzw. Stoßbelastungen die Lastgrenze nicht überschreiten.

(3) Zu den Lagerspielen, siehe Tabelle 2.

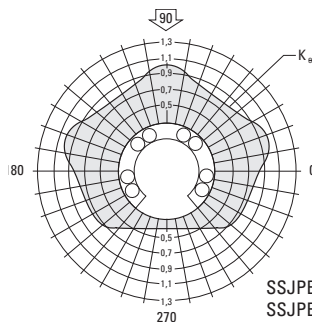
HINWEIS: Beschreibungen und Spezifikationen der einzelnen Teilenummern finden Sie auf Seite 143.

HINWEIS: Externe Dichtungen und Sicherungsringe auf Wunsch erhältlich. Angaben, siehe Seite 173.

HINWEIS: Weitere technische Informationen finden Sie im Abschnitt „Technische Hinweise“ ab Seite 258.

Tabelle 2 – Standard-Lagerspiel (offene Ausführung)

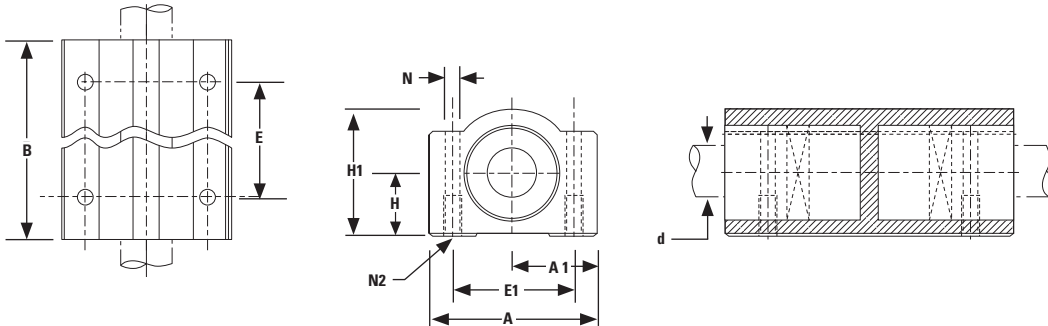
Nenngröße d (mm)	Lagerspiel (µm)
16	+26 +3
20	+30 +4
25	+30 +4
30	+30 +4
40	+35 +5



SSJPBOM16
SSJPBOM20
SSJPBOM25
SSJPBOM30
SSJPBOM40

Für Lagerblöcke in Verbindung mit LinearRace-Welle, Toleranz h6

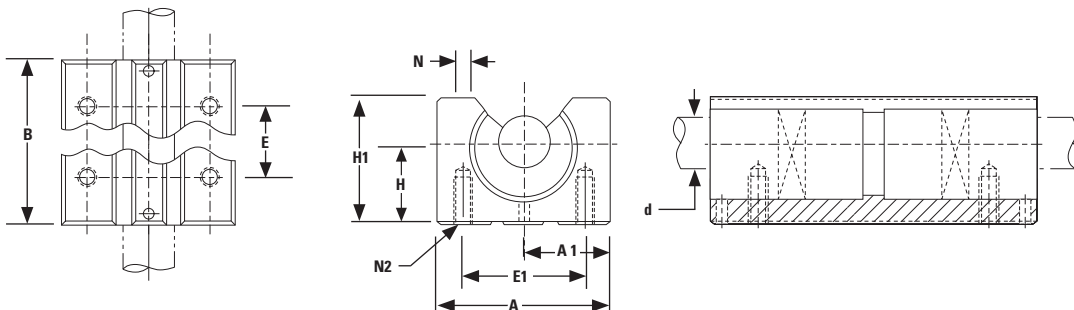
Super Smart-Tandem-Lagerblöcke – JIS-Spezifikationen (geschlossen)



Zur Verwendung mit neuen oder bestehenden JIS-Konstruktionen (Japanese Industrial Standard) (Abmessungen in mm)

Teilenummer	d ⁽⁵⁾	H ± 0,020	H1	A	A1 ± 0,020	B	E ± 0,1	E1 ± 0,1	N Durchmesser	N2	Gewicht (kg)	Dynamische Tragzahl W ₁₀ ⁽¹⁾⁽²⁾ (N)	Belastungs- grenze W ₀ ⁽²⁾⁽⁴⁾ (N)
SSJTWNM16	16	19	37	50	25	85	60	36	4,3	M5	0,41	4400	4800
SSJTWNM20	20	21	41	54	27	96	70	40	5,2	M6	0,67	8000	8800
SSJTWNM25	25	26	51	76	38	130	100	54	7	M8	1,24	13400	14600
SSJTWNM30	30	30	57	78	39	140	110	58	7	M8	1,94	16600	18200
SSJTWNM40	40	40	75	102	51	175	140	80	8,7	M10	3,63	27400	30000

(offen)



Zur Verwendung mit neuen oder bestehenden JIS-Konstruktionen (Japanese Industrial Standard) (Abmessungen in mm)

Teilenummer	d ⁽⁵⁾	H ± 0,020	H1	A	A1 ± 0,020	B	E ± 0,1	E1 ± 0,1	N Durchmesser	N2	Gewicht (kg)	Dynamische Tragzahl W ₁₀ ⁽¹⁾⁽²⁾ (N)	Belastungs- grenze W ₀ ⁽²⁾⁽⁴⁾ (N)
SSJTWNOM16	16	20	33	45	27,5	85	60	32	5	M5	0,41	4400	4800
SSJTWNOM20	20	23	38	48	24	96	70	35	6	M6	0,67	8000	8800
SSJTWNOM25	25	27	47	60	30	130	100	40	6	M6	1,24	13400	14600
SSJTWNOM30	30	33	55	70	35	140	110	50	8	M8	1,94	16600	18200
SSJTWNOM40	40	42	72	90	45	175	140	65	10	M10	3,63	27400	30000

Siehe Fußnoten (1) (2) (3) auf Seite 150-151. Zum Lagerspiel, siehe Lagerblock-Einzelausführungen.
HINWEIS: Beschreibungen und Spezifikationen der einzelnen Teilenummern finden Sie auf Seite 143.
HINWEIS: Externe Dichtungen und Sicherungsringe auf Wunsch erhältlich. Angaben, siehe Seite 173.
HINWEIS: Weitere technische Informationen finden Sie im Abschnitt „Technische Hinweise“ ab Seite 258.

Anwendungsbeispiel

Stanzpresse

Ziel

Verminderung der Durchbiegung des Plattenzuführers zur Minimierung von Ausschuss und Optimierung der Zyklusgeschwindigkeit.

Lösung

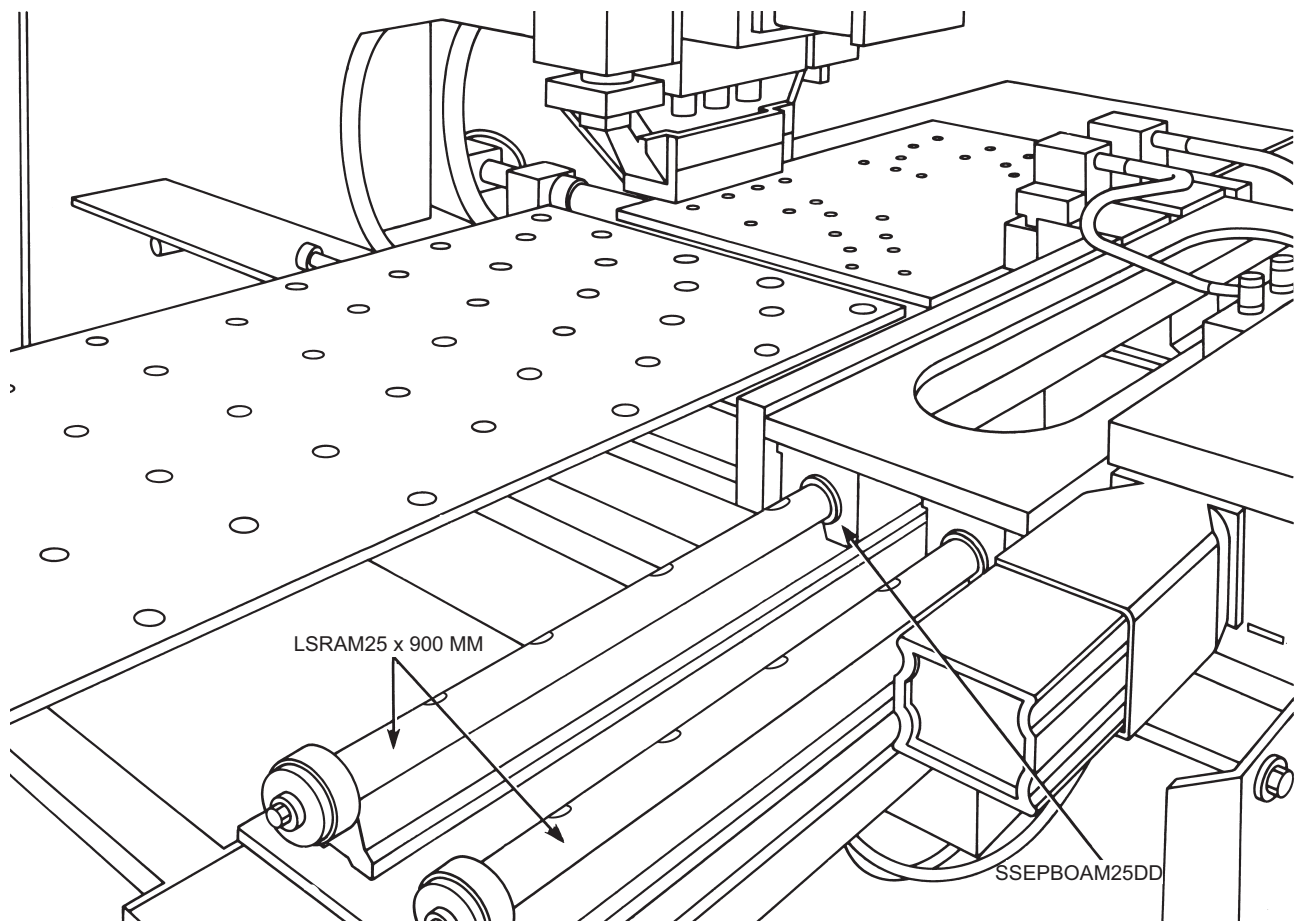
Austausch der Super-Linearlager gegen Super Smart-Lagerblöcke und Smart Rail-Baugruppen, um die Genauigkeit, Belastbarkeit, Nutzungsdauer und Effizienz zu verbessern sowie Ausfallzeiten zu vermindern.

Verwendete Produkte

4 x SSEPBOAM25DD (Super Smart Lagerblöcke)
2 x LSRAM25 900 mm (Smart Rail-Baugruppen)

Vorteile

Durch die Nachrüstung mit Super Smart-Lagerblöcken konnte die Produktivität der Maschine um 700 % gesteigert werden. Smart Rail-Baugruppen sorgen für eine geringere Durchbiegung beim Zuführen der Platten. Dank des unkomplizierten Einbaus der Lagerblöcke erforderte die Nachrüstung nur minimale Stillstandzeiten.



MultiTrac® Ball Bushing®-Linearkugellager



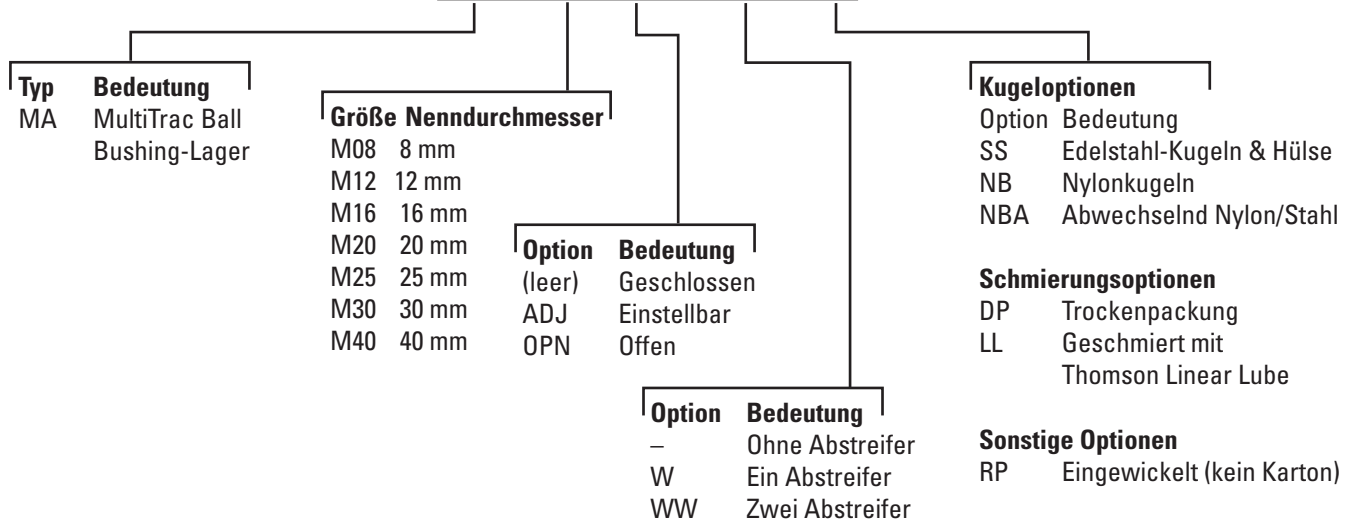
Vorteile der Thomson MultiTrac Ball Bushing- Linearkugellager:

- Patentiertes Design mit Doppel-Laufbahnen für zweifache Belastbarkeit bzw. achtfache Laufleistung im Vergleich zu herkömmlichen Linearlagern.
- Hohe Steifigkeit mit minimaler Durchbiegung garantiert eine präzise Positionierung.
- Geringer Reibungskoeffizient von 0,001.
- Die patentierte Kugelführung verhindert Schwergängigkeit und Ruckgleiten (Stick-Slip), wie bei reibungsintensiven Gleitlagern üblich.
- Dank des RoundRail-Vorteils, kombiniert mit dem ausgeklügeltem MultiTrac-Design, können die normalerweise für Linearführungen erforderlichen Minderungsfaktoren entfallen.
- Konstante Geschwindigkeiten bis 3 m/s und Beschleunigungen bis 150 m/s² ohne Anwendung von Minderungsfaktoren.
- Verschleißfeste Kugelkäfige aus speziellem Polymer reduzieren sowohl die Masseträgheit als auch die Geräusentwicklung.
- Einstellbare, geschlossene und offene Ausführungen.
- Edelstahlausführung (440C) für korrosive Umgebungen in allen Größen erhältlich.

Teilenummer – Aufschlüsselung und Spezifikation

MultiTrac Ball Bushing-Linear­kugellager (geschlossen) für end­gestützte Anwendungen

MAM160PNWWSS

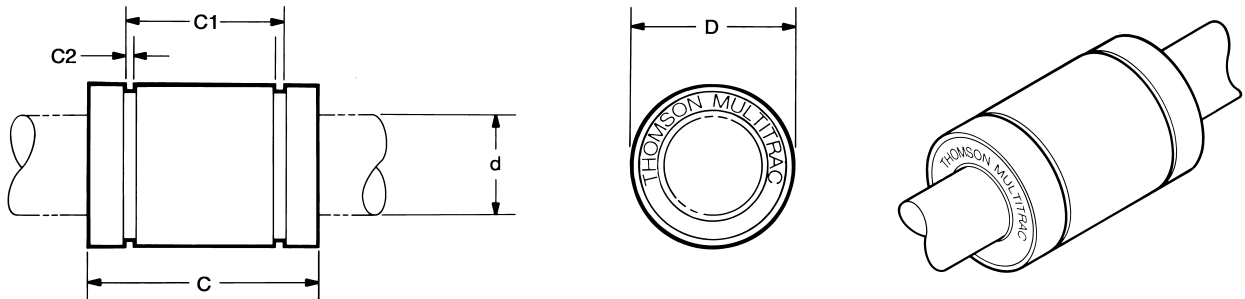


Linearlager, metr.

Nicht alle Optionen in allen Größen verfügbar.
 Siehe Katalog oder erfragen Sie beim Thomson-Kundensupport die verfügbaren Kombinationen.
 Weitere Informationen zu Lageroptionen finden Sie auf Seite 269.



MultiTrac® Ball Bushing®-Linearkugellager (geschlossen)



MultiTrac Ball Bushing-Linearkugellager (geschlossen) (Abmessungen in mm)

Teilenummer			d ⁽⁴⁾	D	C h14	C1 H13	C2 min.	Anzahl Kugellauf- bahnen	Gewicht (kg)	Dynamische Tragzahl W ⁽¹⁾⁽³⁾ (N)	Lastgrenze W ₀ ⁽²⁾⁽³⁾ (N)
Ohne Abstreifer	Mit einem Abstreifer	Mit zwei Abstreifern									
MAM08	MAM08W	MAM08WW	8	16	25	16,2	1,10	4	0,02	180	330
MAM12	MAM12W	MAM12WW	12	22	32	22,6	1,30	5	0,04	350	880
MAM16	MAM16W	MAM16WW	16	26	36	24,6	1,30	8	0,06	550	1300
MAM20	MAM20W	MAM20WW	20	32	45	31,2	1,60	8	0,11	1000	2360
MAM25	MAM25W	MAM25WW	25	40	58	43,7	1,85	8	0,20	1980	5100
MAM30	MAM30W	MAM30WW	30	47	68	51,7	1,85	8	0,33	2060	5800
MAM40	MAM40W	MAM40WW	40	62	80	60,3	2,15	8	0,63	3820	9250

(1) Für 100 km Nennlaufleistung. Für längere Laufleistungen reduzieren Sie die Last auf $W \cdot (100/L)^{0,33}$, wobei L (km) die erforderliche Laufleistung angibt. Auch bei einer Laufleistung von weniger als 100 km darf die dynamische Tragzahl nicht überschritten werden.

(2) Die Lastgrenze ist die maximal zulässige Belastung auf Lager und Welle. Die Spitzen- bzw. Stoßbelastungen des Systems dürfen diese Grenze nicht überschreiten.

(3) Zu den Lagerspielen siehe Tabelle 1.

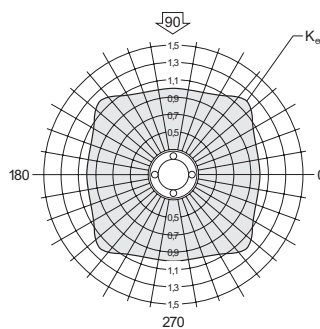
HINWEIS: Teilenummern und Spezifikationen siehe Seite 155.

HINWEIS: Externe Dichtungen und Sicherungsringe erhältlich. Angaben siehe Seite 173.

HINWEIS: Weitere Informationen im Abschnitt „Technische Hinweise“.

**Tabelle 1 – Standard-Lagerspiel,
geschlossene Ausführung**

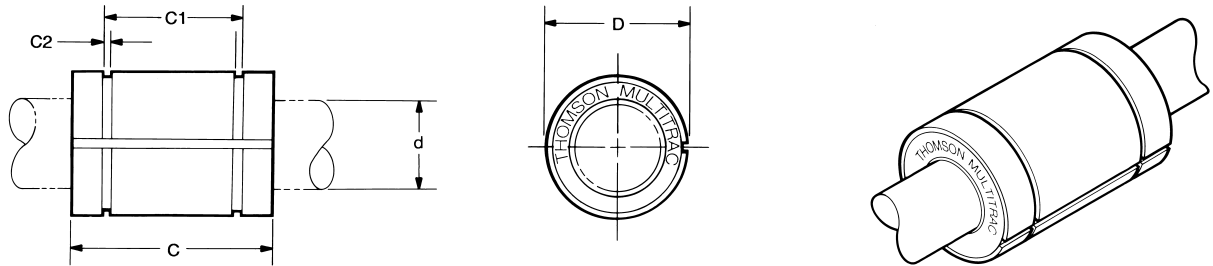
Nenngröße d (mm)	Lagerspiel (µm)
8	+15 +3
12	+19 +3
16	+19 +3
20	+22 +4
25	+22 +4
30	+22 +4
40	+27 +5



MAM16 MAM16ADJ
MAM20 MAM20ADJ
MAM25 MAM25ADJ
MAM30 MAM30ADJ
MAM40 MAM40ADJ

Für geschlossene Lager mit LinearRace®-Welle, Toleranz h6

MultiTrac® Ball Bushing®-Linearkugellager (geschlossen, einstellbar)



MultiTrac Ball Bushing-Linearkugellager (geschlossen, einstellbar) (Abmessungen in mm)

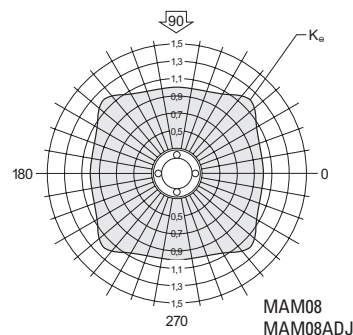
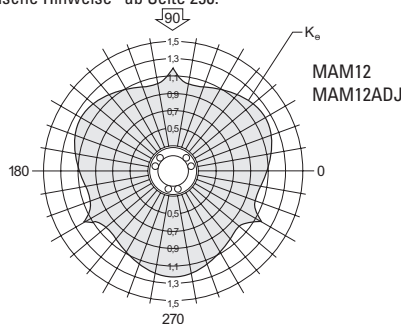
Teilenummer			d ⁽⁴⁾	D	C h14	C1 H13	C2 min.	Anzahl Kugelauf- bahnen	Gewicht (kg)	Dyn. Trag- zahl W ⁽¹⁾⁽³⁾ (N)	Lastgrenze W ₀ ⁽²⁾⁽³⁾ (N)
Ohne Abstreifer	Mit einem Abstreifer	Mit zwei Abstreifern									
MAM08ADJ	MAM08ADJW	MAM08ADJWW	8	16	25	16,2	1,10	4	0,002	180	330
MAM12ADJ	MAM12ADJW	MAM12ADJWW	12	22	32	22,6	1,30	6	0,04	350	880
MAM16ADJ	MAM16ADJW	MAM16ADJWW	16	26	36	24,6	1,30	8	0,06	550	1300
MAM20ADJ	MAM20ADJW	MAM20ADJWW	20	32	45	31,2	1,60	8	0,11	1000	2360
MAM25ADJ	MAM25ADJW	MAM25ADJWW	25	40	58	43,7	1,85	8	0,20	1980	5100
MAM30ADJ	MAM30ADJW	MAM30ADJWW	30	47	68	51,7	1,85	8	0,33	2060	5800
MAM40ADJ	MAM40ADJW	MAM40ADJWW	40	62	80	60,3	2,15	8	0,63	3820	9250

- (4) Die Belastbarkeiten W und W₀ gelten für eine in 90° aufgebrachte Belastung, wobei die Kugelaufbahnen wie in den Polardiagrammen abgebildet angeordnet sind. Wenn die resultierende Belastung in einer anderen Richtung wirkt, muss der entsprechende Multiplikationsfaktor K auf W bzw. W₀ angewandt werden. Lager in offener Ausführung haben bei wirkenden Abzugkräften reduzierte Belastbarkeiten.
- (5) Passgenauigkeit abhängig vom Gehäuse-Durchmesser (siehe Tabelle 2).
- HINWEIS: Teilenummern und Spezifikationen siehe Seite 155.
HINWEIS: Externe Dichtungen und Sicherungsringe erhältlich. Angaben siehe Seite 173.
HINWEIS: Weitere Informationen im Abschnitt „Technische Hinweise“ ab Seite 258.

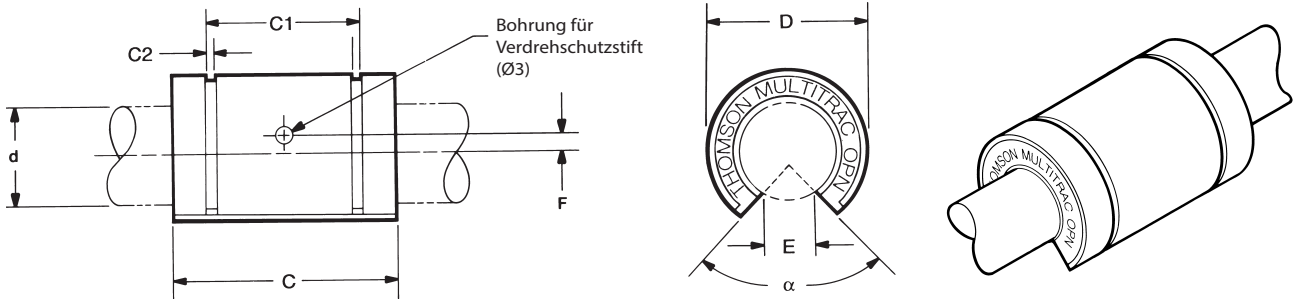
**Tabelle 2 –
Standard-Lagerspiel
(einstellbare, offene Ausführung)**

Wellen-Nenn- durchmesser d (mm)	Radial-Gehäuse- bohrung H6 (µm)
8	+28 +7
12	+33 +9
16	+33 +9
20	+40 +10
25	+40 +10
30	+40 +10
40	+48 +12

Für einstellbare und offene Lager mit LinearRace-Welle, Toleranz h6



MultiTrac® Ball Bushing®-Linearkugellager (offen)



MultiTrac Ball Bushing-Linear-Kugellager (offen) (Abmessungen in mm)

Teilenummer			d ⁽⁴⁾	D	C h14	C1 H13	C2 min.	E	F	Winkl α (Grad)	Anzahl Kugel- lauf- bahnen	Gewicht (kg)	Dyn. Trag- zahl W ₃ ⁽¹⁾⁽³⁾ (N)	Last- grenze W ₀ ⁽²⁾⁽³⁾ (N)
Ohne Abstreifer	Mit einem Abstreifer	Mit zwei Abstreifern												
MAM120PN	MAM120PNW	MAM120PNWW	12	22	32	22,6	1,30	7,3	1,35	120	4	0,04	440	1100
MAM160PN	MAM160PNW	MAM160PNWW	16	26	36	24,6	1,30	10,6	0	90	6	0,06	600	1500
MAM200PN	MAM200PNW	MAM200PNWW	20	32	45	31,2	1,60	11,5	0	90	6	0,11	1100	2720
MAM250PN	MAM250PNW	MAM250PNWW	25	40	58	43,7	1,85	13,9	1,5 ⁽⁶⁾	90	6	0,20	2170	5300
MAM300PN	MAM300PNW	MAM300PNWW	30	47	68	51,7	1,85	20,3	2,00	90	6	0,33	2260	6710
MAM400PN	MAM400PNW	MAM400PNWW	40	62	80	60,3	2,15	20,9	1,50	90	6	0,63	4200	10700

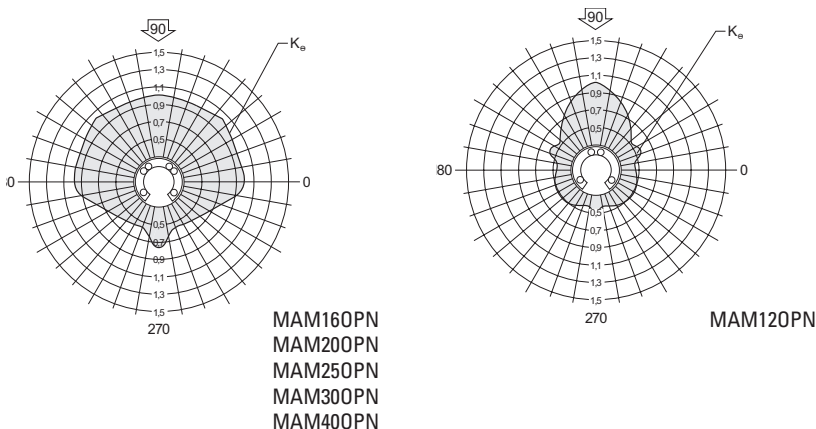
(6) Bohrung für Verdrehschutzstift liegt unter der Mittellinie.

Siehe Fußnoten 1-5 auf Seite 156-157.

HINWEIS: Teilenummern und Spezifikationen siehe Seite 155.

HINWEIS: Externe Dichtungen und Sicherungsringe erhältlich. Angaben siehe Seite 173.

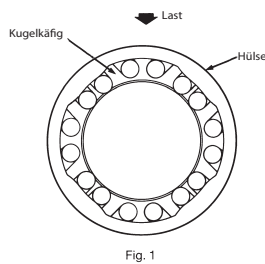
HINWEIS: Weitere Informationen im Abschnitt „Technische Hinweise“ ab Seite 258.



MultiTrac® Ball Bushing®-Linearkugellager

Thomson MultiTrac Ball Bushing-Lager weisen im Vergleich zu herkömmlichen Linearlagern eine größere Steifigkeit und eine bis zu doppelt so hohe Belastbarkeit auf. Die Steifigkeit wird durch eine aus einem Stück gefertigte Hülse aus qualitativ hochwertigem Lagerstahl erzielt (Abbildung 1). Der ebenfalls einteilige Kugelkäfig aus Spezial-Polymer sorgt für besonders hohe Laufruhe.

Abbildung 1



Doppelte Belastbarkeit

Die Belastbarkeit des Lagers wird durch die optimale Positionierung der Kugellaufbahnen gewährleistet. Damit befinden sich möglichst viele Kugeln im Lastbereich (Abbildung 1).

Hochgeschwindigkeitsbetrieb

Durch die ausgefeilte Konstruktion wird auch die Führung der Lagerkugeln verbessert. Dies ermöglicht Beschleunigungswerte bis 150 m/s^2 und Dauergeschwindigkeiten bis 3 m/s .

Integrierte Dichtungen

Das Lager enthält integrierte, zweifach wirkende Schmutzabstreifer: sie halten Verschmutzungen und Abrieb fern und das Schmiermittel im Lager.

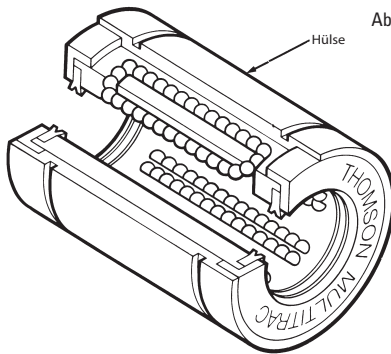
Verbesserte Kugelführung

Durch moderne, computergestützte Konstruktionsverfahren sorgt die optimierte Kugelführung für einen sanften Ein- und Austritt der Kugeln durch den Lastbereich.

Ideal für korrosive Umgebungen

Die optionale Edelstahlausführung (440C) ist beständig gegen Rost und Korrosion.

Abbildung 2



Anwendungsbeispiel

Drahtricht- und Zuführmaschine

Ziel

Neukonstruktion eines Drahtricht-/Zuführmechanismus für eine Drahtziehmaschine für schnellere Arbeitstakte und weniger Ausfall.

Lösung

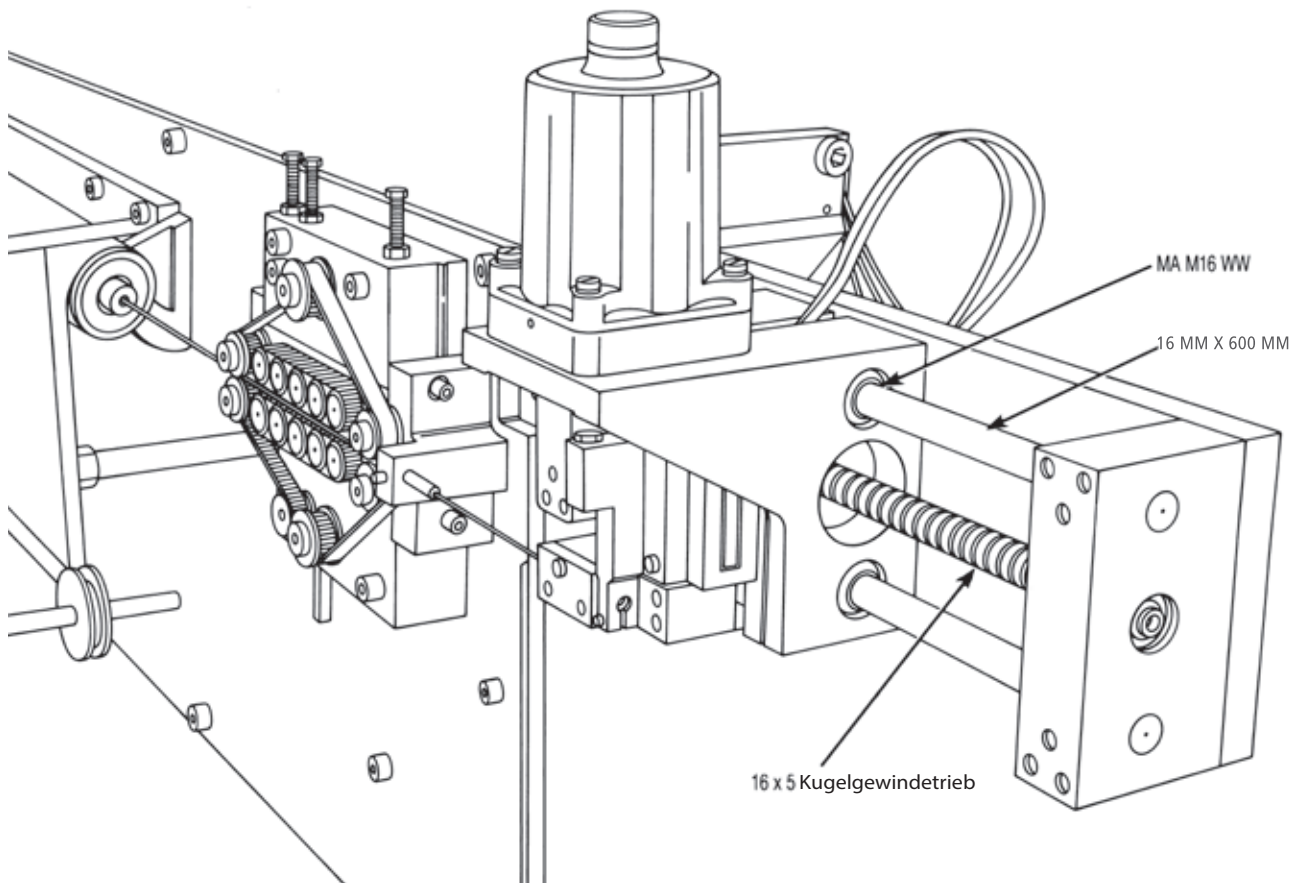
Kombination der Leistungsvorteile der MultiTrac® Ball Bushing®-Linearkugellager mit der Antriebseffizienz von Thomson Kugelgewindetriebs.

Verwendete Produkte

4 x MAM16WW (MultiTrac-Linearkugellager)
 2 x 16 MM CTL x 600 MM (60 Case® LinearRace®-Welle)
 1 x 16 x 5 Thomson-Kugelgewindetrieb

Vorteile

Da MultiTrac-Lager im Vergleich zu herkömmlichen Linearlagern eine doppelt so hohe Belastbarkeit bieten, verlängert sich die Nutzungsdauer von sechs Monaten auf vier Jahre. Dies schlägt sich in deutlich weniger Ausfallzeiten und geringerem Wartungsaufwand, höherer Produktivität und erheblichen Einsparungen nieder.



Anwendungsbeispiel

X/Y-Bestückungssystem

Ziel

Aufbau eines X/Y-Systems zum Transport von Werkstücken zwischen zwei separaten Bearbeitungsstationen.

Lösung

Verwendung endgestützter 60 Case LinearRace-Linearwellen mit Super Smart-Lagerblöcken für die X-Achse und durchgehend gestützter 60 Case LinearRace-Linearwellen für die Y-Achse. Thomson-Kugelgewindetriebe für die Schnellpositionierung.

Verwendete Produkte

X-Achse

2 x 40 MM CTL x 1200 MM (60 Case LinearRace)

4 x SBM40 (Wellenstützböcke)

4 x SSEPBAM40DD (Super Smart-Lagerblöcke)

1 x 32 x 5 Thomson-Kugelgewindetrieb

Y-Achse

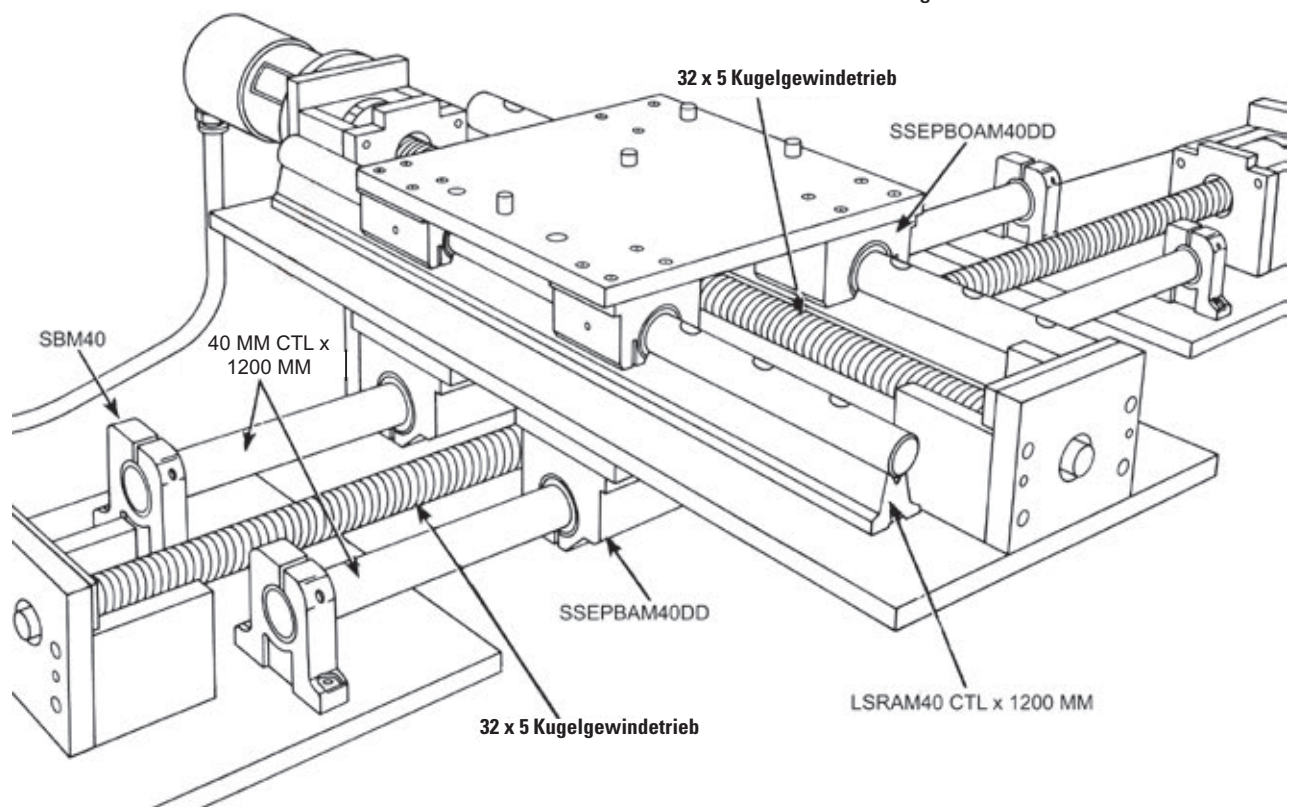
2 x LSRAM40 CTL x 1200 MM (Smart-Schienenführungen)

4 x SSEPBOAM40DD (Super Smart-Lagerblöcke)

1 x 32 x 5 Thomson-Kugelgewindetrieb

Vorteile

Die 60 Case LinearRace-Linearwellen und Wellenstützböcke sorgen für die optimale Verbindung zwischen den Bearbeitungsstationen. Die Super Smart-Lagerblöcke und Thomson-Kugelgewindetriebe gewährleisten eine durchgängig schnelle Bewegung des Werkstücks. Damit steigt die Produktivität um 200 %.



Super Ball Bushing®-Linearkugellager



Höchstleistung dank überlegener Technik:

- Der Reibungskoeffizient dieser Lager beträgt gerade einmal 0,001. Das ermöglicht kleinere, kostengünstigere Motoren, Riemen, Getriebe und Kugelgewindetriebe durch den Austausch reibungsintensiver Gleitlager.
- Eine Selbstausrichtung um bis zu 0,5° gleicht Unebenheiten der Anschlusskonstruktion bzw. Ungenauigkeiten am Schlitten aus. Erreicht wird dies mit den „Thomson Super“-Lagerplatten, deren Lagerdeckel mit definiertem Radius eine extrem exakte Selbstausrichtung erlauben.
- Beschleunigungen bis 150 m/s² und dauerhafte Verstellgeschwindigkeiten bis 3 m/s – ohne die für Linearführungen üblichen Minderungsfaktoren.
- Integrierte Abstreifer mit Doppellippe schützen das Lager gegen eindringenden Schmutz und austretendes Schmiermittel. Für maximierte Laufleistung.
- Leichte, verschleißfeste Kugelhäufige und Außenbuchsen aus speziellem Polymer senken die Masseträgheit und Geräuschentwicklung.
- Einstellbare, geschlossene und offene Ausführungen.

Schnell lieferbare, vor Ort austauschbare Ersatzteile für vorhandene Systeme.

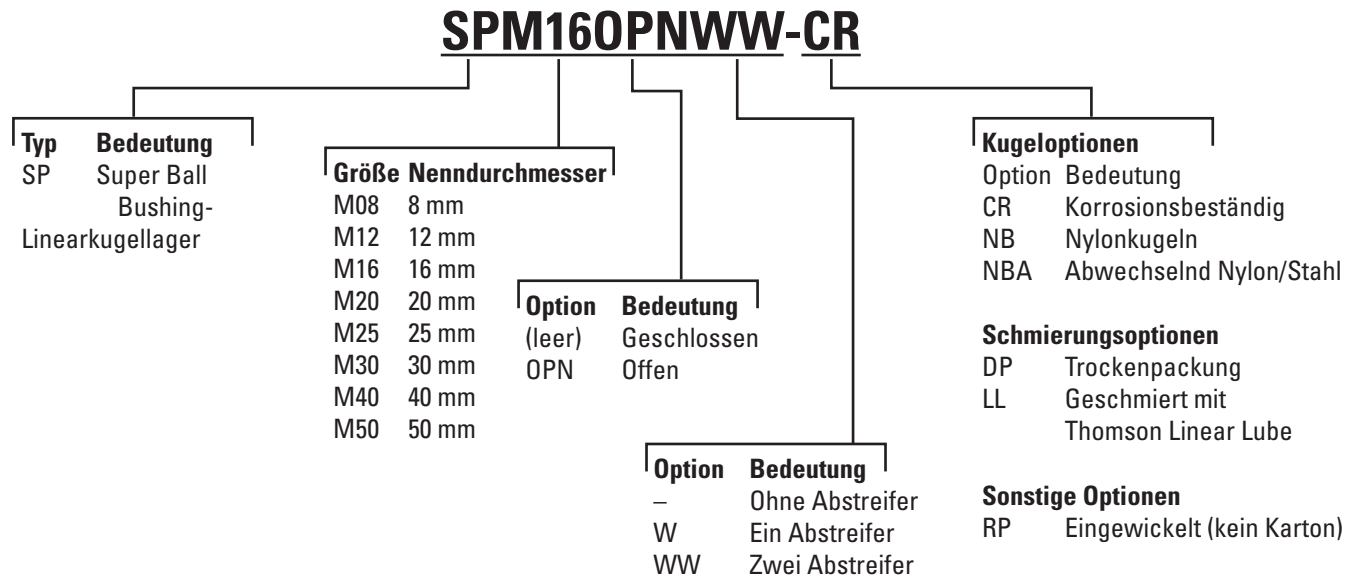
- Größenkonform mit Drittanbieter- und Vorgängerlösungen.
- Einfache Bestellung dank lokaler Lagerbestände in Europa und Nordamerika.

Original-Qualität von Thomson:

- Thomson Linearkugellager bieten in Kombination mit 60 Case®-Linearwellen gegenüber herkömmlichen Linearlagern eine längere Lebensdauer und höhere Belastbarkeit, sodass Sie mit kleineren Bauteilen Platz und Kosten sparen können. Bei Verwendung einer Rundschienenlösung ist Thomson immer die erste Wahl.
- Um Ihre Anwendung mit Original Thomson 60 Case-Linearwellen und Wellenabstützungen zu komplettieren, besuchen Sie www.thomsonlinear.com.
- Thomson ist der Innovationsgeber für Linearlager und beliefert die Industrie seit über 70 Jahren mit Produkten überlegener Qualität. Diese Thomson-Qualität bedeutet mehr Zuverlässigkeit und Leistung.

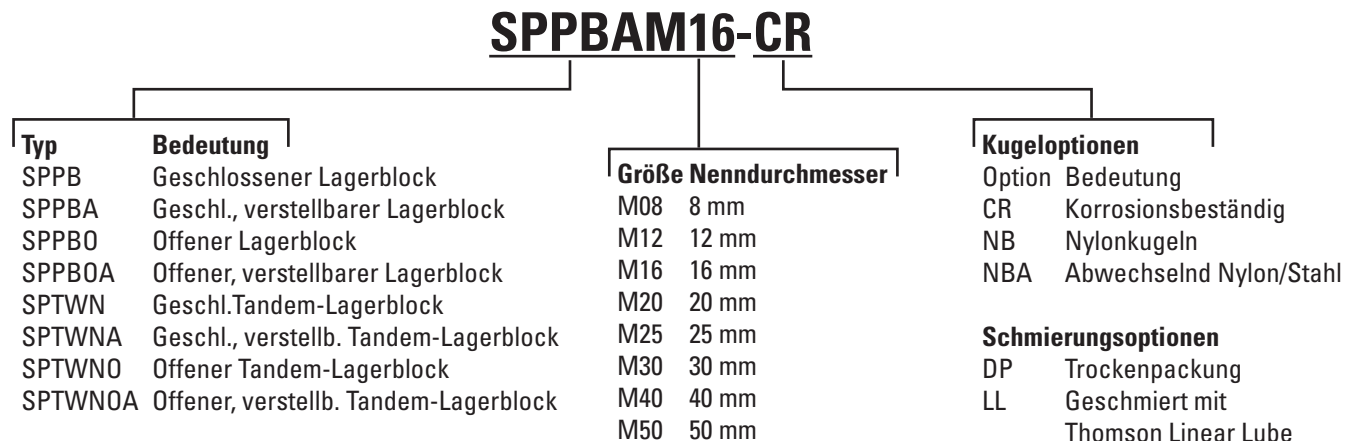
Teilenummer – Aufschlüsselung und Spezifikation

Super Ball Bushing Linearkugellager



Linearlager, metr.

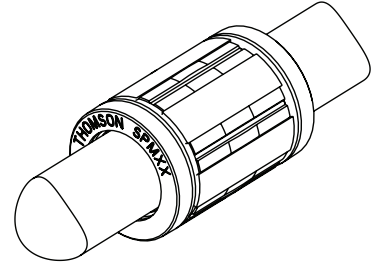
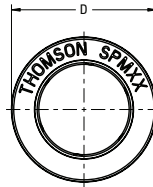
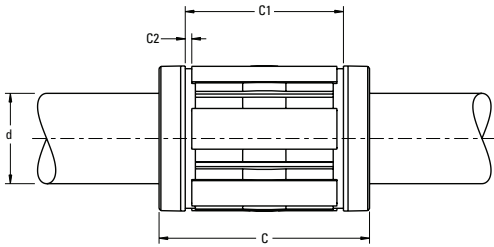
Super Ball Bushing-Lagerblöcke



Nicht alle Optionen in allen Größen verfügbar.
 Siehe Katalog oder erfragen Sie beim Thomson-Kundensupport die verfügbaren Kombinationen.
 Weitere Informationen zu Lageroptionen finden Sie auf Seite 269.



Super Ball Bushing®-Linearkugellager (geschlossen) für endgestützte Anwendungen



Metrische Super Ball Bushing-Linearkugellager (geschlossen)

Teilnummer			Abmessungen (mm)					Anzahl Kugellaufbahnen	Gewicht (kg)	Dyn. Tragzahl $W^{(1)(3)}$ (N)	Lastgrenze $W_0^{(2)(3)}$ (N)
Ohne Abstreifer	Mit einem Abstreifer	Mit zwei Abstreifern	$\varnothing d^{(4)}$	$\varnothing D$	C h14	C1 h13	C2 min.				
SPM08	SPM08W	SPM08WW	8	16	25	16,2	1,10	4	0,02	310	340
SPM12	SPM12W	SPM12WW	12	22	32	22,6	1,30	5	0,02	830	910
SPM16	SPM16W	SPM16WW	16	26	36	24,6	1,30	5	0,03	1020	1120
SPM20	SPM20W	SPM20WW	20	32	45	31,2	1,60	6	0,06	2020	2220
SPM25	SPM25W	SPM25WW	25	40	58	43,7	1,85	6	0,13	3950	4350
SPM30	SPM30W	SPM30WW	30	47	68	51,7	1,85	6	0,19	4800	5280
SPM40	SPM40W	SPM40WW	40	62	80	60,3	2,15	6	0,36	8240	9060
SPM50	SPM50W	SPM50WW	50	75	100	77,3	2,65	6	0,66	12060	13270

(1) Für eine Nennlaufleistung von 100 km. Für längere Laufleistungen reduzieren Sie die Last auf $W \cdot (100/L)^{0,33}$, wobei L (km) für die erforderliche Laufleistung steht. Auch bei einer Laufleistung von weniger als 100 km darf die dynamische Tragzahl in keinem Fall überschritten werden.

(2) Die Lastgrenze ist die maximale Belastung, die auf Lager und Welle ausgeübt werden darf. Die Spitzen- bzw. Stoßbelastungen des Systems dürfen diese Grenze nicht überschreiten.

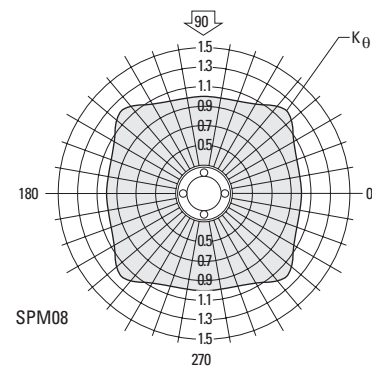
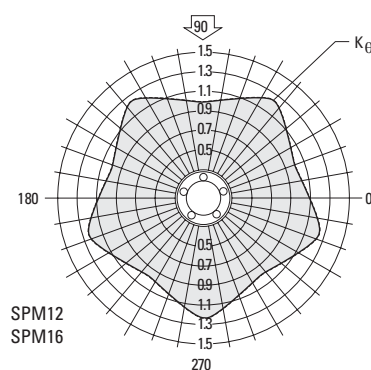
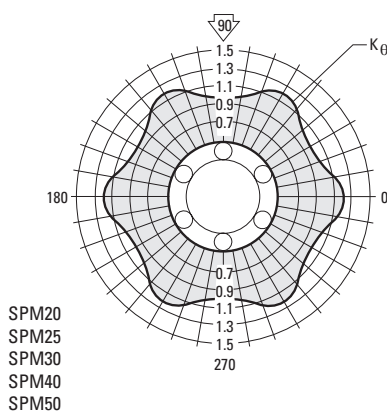
(3) Die Belastbarkeiten W und W_0 gelten für eine in 90° aufgebrachte Belastung, wobei die Kugellaufbahnen wie in den Polardiagrammen unten abgebildet angeordnet sind. Wenn die resultierende Belastung in einer anderen Richtung wirkt, muss der entsprechende Multiplikationsfaktor K_θ auf W bzw. W_0 angewandt werden.

(4) Der innere Lagerdurchmesser wird von der Gehäusebohrung beeinflusst, siehe Tabelle 1.

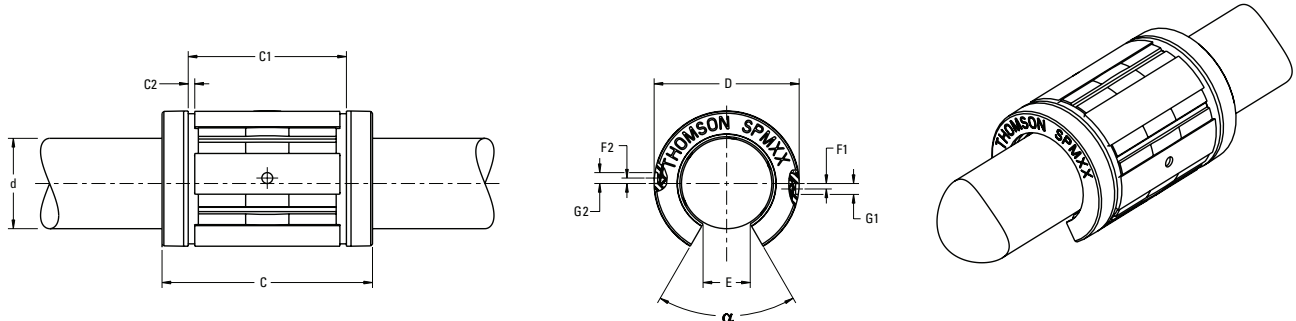
HINWEIS: Teilnummern und Spezifikationen siehe Seite 163.

HINWEIS: Externe Dichtungen und Sicherungsringe erhältlich. Angaben siehe Seite 173.

HINWEIS: Weitere Informationen im Abschnitt „Technische Hinweise“ ab Seite 258.



Super Ball Bushing®-Linearkugellager (offen) für durchgehend gestützte Anwendungen



Metrische Super Ball Bushing-Linearkugellager (offen)

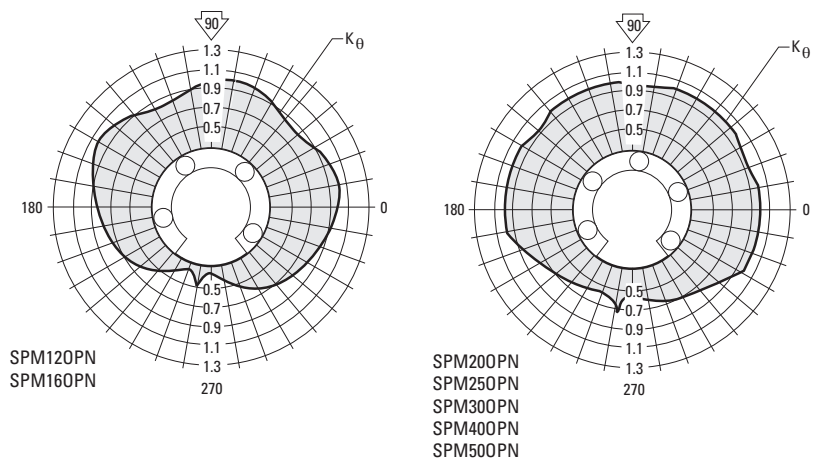
Teilenummer			Abmessungen (mm)											Winkl α (Grad)	Anzahl Kugel- lauf- bahnen	Ge- wicht (kg)	Dyn. Tragzahl $W^{(1)(3)}$ (N)	Last- grenz. $W_0^{(2)(3)}$ (N)
Ohne Abstreifer	Mit einem Abstreifer	Mit zwei Abstreifern	$\varnothing d^{(4)}$	$\varnothing D$	C h14	C1 h13	C2 min.	E +/- 0,1	F1	$\varnothing G1$	F2	$\varnothing G2$						
SPM120PN	SPM120PNW	SPM120PNWW	12	22	32	22,3	1,30	7,0	1,35 (5)	3,1	-	-	70	4	0,02	1060	1170	
SPM160PN	SPM160PNW	SPM160PNWW	16	26	36	24,6	1,30	9,8	0	2,7	-	-	70	4	0,02	1280	1410	
SPM200PN	SPM200PNW	SPM200PNWW	20	32	45	31,2	1,60	10,5	0	3,1	-	-	58	5	0,05	2100	2310	
SPM250PN	SPM250PNW	SPM250PNWW	25	40	58	43,7	1,85	13,0	1,60	3,15	0	3,7	60	5	0,10	4130	4540	
SPM300PN	SPM300PNW	SPM300PNWW	30	47	68	51,7	1,85	15,3	1,90	3,8	1,7	3,3	60	5	0,15	5020	5520	
SPM400PN	SPM400PNW	SPM400PNWW	40	62	80	60,3	2,15	21,4	0	3,6	1,5	3,1	58	5	0,30	8620	9480	
SPM500PN	SPM500PNW	SPM500PNWW	50	75	100	77,3	2,65	24,0	0	4,6	2,5	5,1	55	5	0,55	12500	13750	

- (1) Für eine Nennlaufleistung von 100 km. Für längere Laufleistungen reduzieren Sie die Last auf $W \cdot (100/L)^{0,33}$, wobei L (km) für die erforderliche Laufleistung steht. Auch bei einer Laufleistung von weniger als 100 km darf die dynamische Tragzahl in keinem Fall überschritten werden.
- (2) Die Lastgrenze ist die maximale Belastung, die auf Lager und Welle ausgeübt werden darf. Die Spitzen- bzw. Stoßbelastungen des Systems dürfen diese Grenze nicht überschreiten.
- (3) Die Belastbarkeiten W und W_0 gelten für eine in 90° aufgebrachte Belastung, wobei die Kugellaufbahnen wie in den Polardiagrammen unten abgebildet angeordnet sind. Wenn die resultierende Belastung in einer anderen Richtung wirkt, muss der entsprechende Multiplikationsfaktor K_θ auf W bzw. W_0 angewandt werden. Lager in offener Ausführung haben bei wirkenden Abzugkräften reduzierte Belastbarkeiten.
- (4) Der innere Lagerdurchmesser wird von der Gehäusebohrung beeinflusst, siehe Tabelle 1.
- (5) Bohrung für Verdrehstift liegt über der Mittellinie.
- HINWEIS: Teilenummern und Spezifikationen siehe Seite 163.
HINWEIS: Externe Dichtungen und Sicherungsringe erhältlich. Angaben siehe Seite 173.
HINWEIS: Weitere Informationen im Abschnitt „Technische Hinweise“ ab Seite 258.

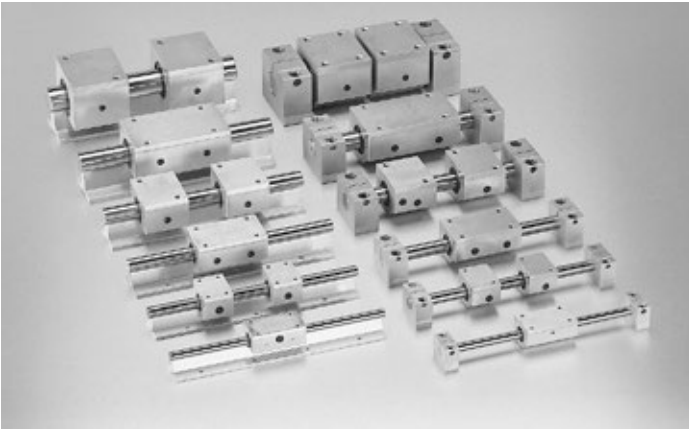
Tabelle 1 – Standard-Lagerspiel

Nenn- durchm., Welle d (mm)	Nenn- durchm., Gehäuse- bohrung D (mm)	Lagerspiel	
		Gehäuse- bohrung H7 (μ m)	Gehäuse- bohrung H6 (μ m)
12	22	+33 +4	+26 +3
16	26	+33 +4	+26 +3
20	32	+37 +6	+30 +4
25	40	+37 +6	+30 +4
30	47	+37 +6	+30 +4
40	62	+44 +7	+35 +5
50	75	+44 +7	+35 +5

Bei metrischen Super Ball Bushing-Lagern in Gehäusemontage und mit LinearRace®-Linearwellen, Toleranz h6



Super-Lagerblöcke

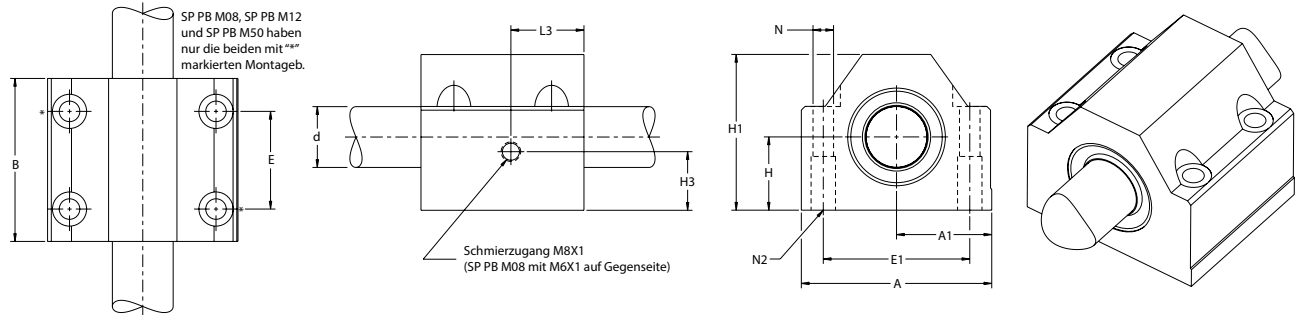


Thomson-Lagerblöcke mit werkseitig eingebauten metrischen Super Ball Bushing®-Linearkugellagern bieten:

- Beschleunigungen bis 150 m/s^2 und dauerhafte Verstellgeschwindigkeiten bis 3 m/s – ohne die für Linearführungen üblichen Minderungsfaktoren.
- Austauschbare Lagerkomponenten ermöglichen eine schnelle, kostengünstige Maschinenwartung und minimieren die Stillstandzeiten.
- Leichte, verschleißfeste Kugelkäfige und Außenbuchsen aus speziellem Polymer senken die Masseträgheit und Geräuschentwicklung.
- Standardmäßig eingebaute, doppelwirkende Abstreifer beidseitig halten Verschmutzungen, Abrieb usw. fern und verhindern austretende Schmierstoffe. Für maximale Lebensdauer.
- Schmierbohrung für einfache Wartung.
- Befestigung über Gewinde- oder Durchsteckbohrung zum einfachen Einbau.
- Die Tandemausführung mit zwei Super Ball Bushing-Lagern, bietet die doppelte Belastbarkeit bzw. achtfache Laufleistung der Einzelausführung
- Einzellagerausführung mit Selbstausrichtung in allen Richtungen minimiert Installationszeit und -kosten.

Hinweis: Für Informationen zu metrischen Thomson Super Ball Bushing-Lagern siehe Seite 162.

Super-Lagerblöcke (geschlossen) für endgestützte Anwendungen



Super-Lagerblöcke (geschlossen)

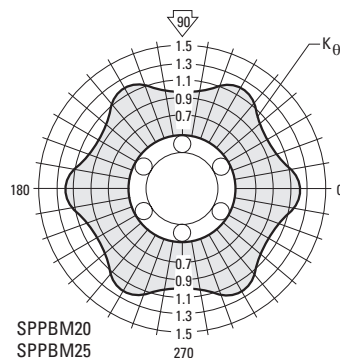
Teilenummer	Abmessungen (mm)												Gewicht (kg)	Dyn. Tragzahl $W^{(1)(3)}$ (N)	Lastgrenze $W_0^{(2)(3)}$ (N)
	$\varnothing d^{(4)}$	H +/- 0,02	H1	A	A1 +/- 0,02	B	E +/- 0,1	E1 +/- 0,1	H3	L3 ⁽⁵⁾	$\varnothing N$	N2			
SPPBM08	8	15	28	35	17,5	32	20 ⁽⁶⁾	25 ⁽⁶⁾	12 ⁽⁵⁾	8,5	3,3	M4	0,07	310	340
SPPBM12	12	18	35	43	21,5	39	23 ⁽⁶⁾	32 ⁽⁶⁾	10	10,5	4,3	M5	0,13	830	910
SPPBM16	16	22	42	53	26,5	43	26	40	12	16,5	5,3	M6	0,21	1020	1120
SPPBM20	20	25	50	60	30,0	54	32	45	13	20,5	6,6	M8	0,35	2020	2220
SPPBM25	25	30	60	78	39,0	67	40	60	15	23	8,4	M10	0,66	3950	4350
SPPBM30	30	35	71	87	43,5	79	45	68	20	27	8,4	M10	0,97	4800	5280
SPPBM40	40	45	91	108	54,0	91	58	86	21,5	30	10,5	M12	1,81	8240	9060
SPPBM50	50	50	105	132	66,0	113	50 ⁽⁶⁾	108 ⁽⁶⁾	12,5	22	13,5	M16	3,00	12060	13270

- Für eine Nennlaufleistung von 100 km. Für längere Laufleistungen reduzieren Sie die Last auf $W \cdot (100/L)^{0,33}$, wobei L (km) für die erforderliche Laufleistung steht. Auch bei einer Laufleistung von weniger als 100 km darf die dynamische Tragzahl in keinem Fall überschritten werden.
 - Die Lastgrenze ist die maximale Belastung, die auf Lager und Welle ausgeübt werden darf. Die Spitzen- bzw. Stoßbelastungen des Systems dürfen diese Grenze nicht überschreiten.
 - Die Belastbarkeiten W und W_0 gelten für eine in 90° aufgebrachte Belastung, wobei die Kugelaufbahnen wie in den Polardiagrammen unten abgebildet angeordnet sind. Wenn die resultierende Belastung in einer anderen Richtung wirkt, muss der entsprechende Multiplikationsfaktor K_θ auf W bzw. W_0 angewandt werden.
 - Zu den Lagerspielen siehe Tabelle 2.
 - Schmierloch an SPPBM08 als M6x1-Gewindebohrung auf der gegenüberliegenden Seite.
 - Die Lagerblöcke SPPBM08, SPPBM12 und SPPBM50 haben nur 2 Montagebohrungen. Die Montagebohrungen dieser Größen sind in der Zeichnung mit * markiert.
- HINWEIS: Teilenummern und Spezifikationen siehe Seite 163.
HINWEIS: Externe Dichtungen und Sicherungsringe erhältlich. Angaben siehe Seite 173.
HINWEIS: Weitere Informationen im Abschnitt „Technische Hinweise“ ab Seite 258.

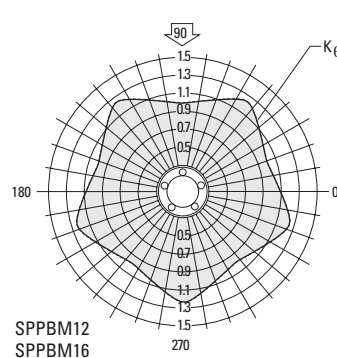
Tabelle 2 – Standard-Lagerspiel (geschlossen)

Nenngröße d (mm)	Lagerspiel (µm)
8	+23 +2
12	+26 +3
16	+26 +3
20	+30 +4
25	+30 +4
30	+30 +4
40	+35 +5
50	+35 +5

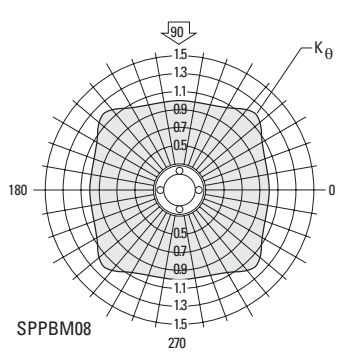
Für Lagerblöcke in Verbindung mit LinearRace-Welle, Toleranz h6



SPPBM20
SPPBM25
SPPBM30
SPPBM40
SPPBM50

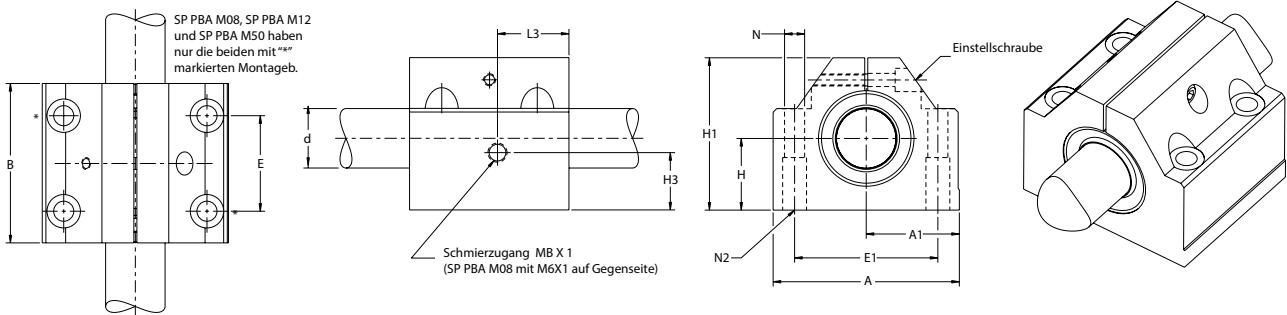


SPPBM12
SPPBM16



SPPBM08

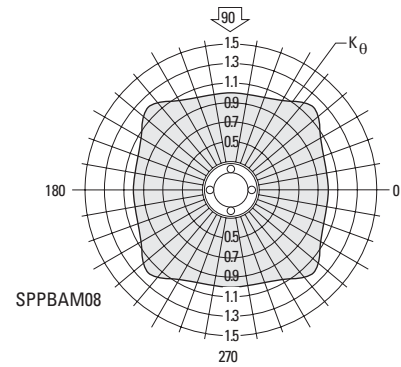
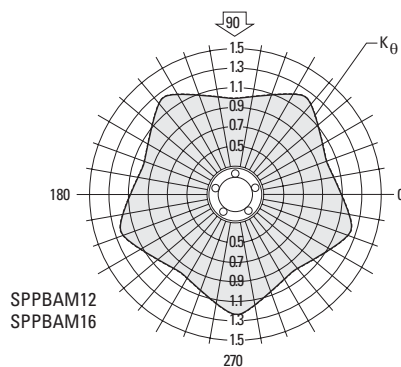
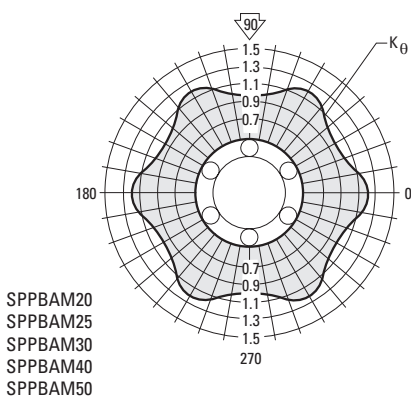
Super-Lagerblöcke (geschlossen) für endgestützte Anwendungen



Super-Lagerblöcke (geschlossene, einstellbare Ausführung)

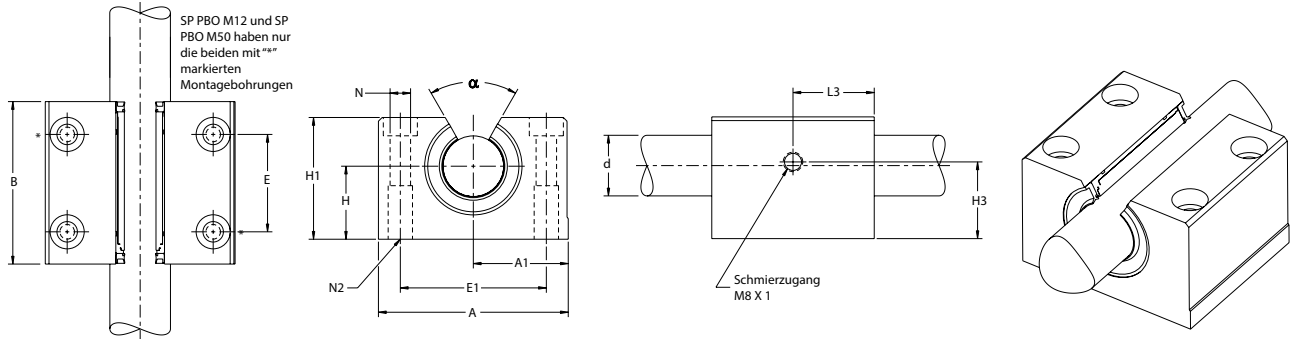
Teilnummer	Abmessungen (mm)												Gewicht (kg)	Dyn. Tragzahl $W^{(1)(3)}$ (N)	Lastgrenze $W_0^{(2)(3)}$ (N)
	$\varnothing d$	H +/- 0,02	H1	A	A1 +/- 0,02	B	E +/- 0,1	E1 +/- 0,1	H3	L3	$\varnothing N$	N2			
SPPBAM08	8	15	28	35	17,5	32	20 ⁽⁶⁾	25 ⁽⁶⁾	12 ⁽⁵⁾	8,5 ⁽⁵⁾	3,3	M4	0,07	310	340
SPPBAM12	12	18	35	43	21,5	39	23 ⁽⁶⁾	32 ⁽⁶⁾	10	10,5	4,3	M5	0,13	830	910
SPPBAM16	16	22	42	53	26,5	43	26	40	16	15,7	5,3	M6	0,21	1020	1120
SPPBAM20	20	25	50	60	30,0	54	32	45	13	20	6,6	M8	0,35	2020	2220
SPPBAM25	25	30	60	78	39,0	67	40	60	15	23	8,4	M10	0,66	3950	4350
SPPBAM30	30	35	71	87	43,5	79	45	68	16	26,5	8,4	M10	0,97	4800	5280
SPPBAM40	40	45	91	108	54,0	91	58	86	21,5	30	10,5	M12	1,81	8240	9060
SPPBAM50	50	50	105	132	66,0	113	50 ⁽⁶⁾	108 ⁽⁶⁾	12,5	22	13,5	M16	3,00	12060	13270

- (1) Für eine Nennlaufleistung von 100 km. Für längere Laufleistungen reduzieren Sie die Last auf $W \cdot (100/L)^{0,33}$, wobei L (km) für die erforderliche Laufleistung steht. Auch bei einer Laufleistung von weniger als 100 km darf die dynamische Tragzahl in keinem Fall überschritten werden.
- (2) Die Lastgrenze ist die maximale Belastung, die auf Lager und Welle ausgeübt werden darf. Die Spitzen- bzw. Stoßbelastungen des Systems dürfen diese Grenze nicht überschreiten.
- (3) Die Belastbarkeiten W und W_0 gelten für eine in 90° aufgebrachte Belastung, wobei die Kugellaufbahnen wie in den Polardiagrammen unten abgebildet angeordnet sind. Wenn die resultierende Belastung in einer anderen Richtung wirkt, muss der entsprechende Multiplikationsfaktor K_θ auf W bzw. W_0 angewandt werden.
- (4) Zu den Lagerspielen siehe Tabelle 2.
- (5) Schmierloch an SPPBAM08 als M6x1-Gewindebohrung auf der gegenüberliegenden Seite.
- (6) Die Lagerblöcke SPPBAM08, SPPBAM12 und SPPBAM50 haben nur 2 Montagebohrungen. Die Montagebohrungen dieser Größen sind in der Zeichnung mit * markiert.
- HINWEIS: Teilnummern und Spezifikationen siehe Seite 163.
HINWEIS: Externe Dichtungen und Sicherungsringe erhältlich. Angaben siehe Seite 173.
HINWEIS: Weitere Informationen im Abschnitt „Technische Hinweise“ ab Seite 258.



Super-Lagerblöcke

(offen) für durchgehend gestützte Anwendungen



Super-Lagerblöcke (offen)

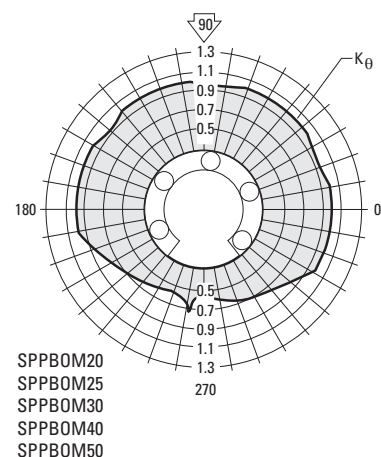
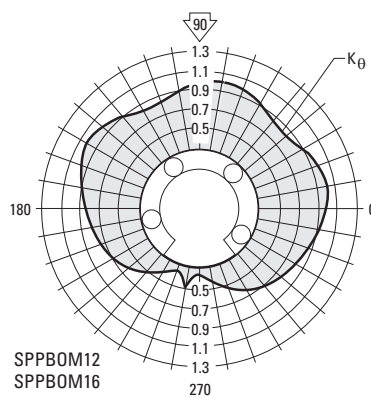
Teilenummer	Abmessungen (mm)												Winkl α (Grad)	Ge- wicht (kg)	Dyn. Tragzahl $W^{(1)(3)}$ (N)	Last- grenze $W_0^{(2)(3)}$ (N)
	$\varnothing d^{(4)}$	H +/- 0,02	H1	A	A1 +/- 0,02	B	E +/-0,1	E1 +/-0,1	H3	L3	$\varnothing N$	N2				
SPPBOM12	12	18	28	43	21,5	39	23 ⁽⁶⁾	32 ⁽⁶⁾	10	10,5	4,3	M5	70	0,11	1060	1170
SPPBOM16	16	22	35	53	26,5	43	26	40	10,8	15,7	5,3	M6	58	0,19	1280	1410
SPPBOM20	20	25	41	60	30,0	54	32	45	13	20	6,6	M8	60	0,30	2100	2310
SPPBOM25	25	30	50	78	39,0	67	40	60	15	23	8,4	M10	60	0,60	4130	4540
SPPBOM30	30	35	60	87	43,5	79	45	68	20,5	27	8,4	M10	58	0,92	5020	5520
SPPBOM40	40	45	77	108	54,0	91	58	86	21,5	30	10,5	M12	55	1,65	8620	9480
SPPBOM50	50	50	88	132	66,0	113	50 ⁽⁶⁾	108 ⁽⁶⁾	12,5	22	13,5	M16	55	2,60	12500	13750

- Für eine Nennlaufleistung von 100 km. Für längere Laufleistungen reduzieren Sie die Last auf $W \cdot (100/L)^{0,33}$, wobei L (km) für die erforderliche Laufleistung steht. Auch bei einer Laufleistung von weniger als 100 km darf die dynamische Tragzahl in keinem Fall überschritten werden.
 - Die Lastgrenze ist die maximale Belastung, die auf Lager und Welle ausgeübt werden darf. Die Spitzen- bzw. Stoßbelastungen des Systems dürfen diese Grenze nicht überschreiten.
 - Die Belastbarkeiten W und W_0 gelten für eine in 90° aufgebrachte Belastung, wobei die Kugelaufbahnen wie in den Polardiagrammen unten abgebildet angeordnet sind. Wenn die resultierende Belastung in einer anderen Richtung wirkt, muss der entsprechende Multiplikationsfaktor K_θ auf W bzw. W_0 angewandt werden. Lager in offener Ausführung haben bei wirkenden Abzugkräften reduzierte Belastbarkeiten.
 - Zu den Lagerspielen, siehe Tabelle 3.
 - Die Lagerblöcke SPPBOM12 und SPPBOM50 haben nur 2 Montagebohrungen. Die Montagebohrungen dieser Größen sind in der Zeichnung mit * markiert.
- HINWEIS: Teilenummern und Spezifikationen siehe Seite 163.
HINWEIS: Externe Dichtungen und Sicherungsringe erhältlich. Angaben siehe Seite 173.
HINWEIS: Weitere Informationen im Abschnitt „Technische Hinweise“ ab Seite 258.

Tabelle 3 – Standard-Lagerspiel (offen)

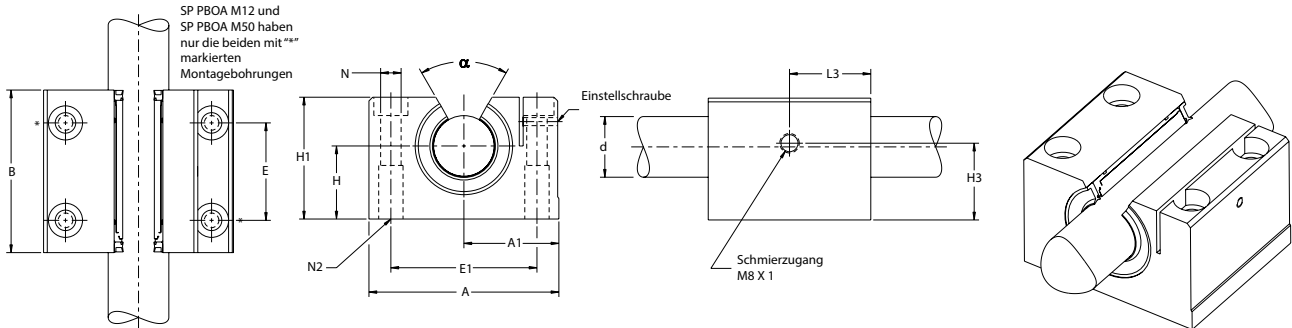
Nenngröße d (mm)	Lagerspiel (µm)
12	+26 +3
16	+26 +3
20	+30 +4
25	+30 +4
30	+30 +4
40	+35 +5
50	+35 +5

Für Lagerblöcke in Verbindung mit LinearRace-Welle, Toleranz h6



Super-Lagerblöcke

(offen, einstellbar) für durchgehend gestützte Anwendungen



Super-Lagerblöcke (offene, einstellbare Ausführung)

Teilnummer	Abmessungen (mm)												Winkl α (Grad)	Ge- wicht (kg)	Dyn. Tragzahl $W_0^{(1)(3)}$ (N)	Last- grenze $W_0^{(2)(3)}$ (N)
	$\varnothing d$	H +/- 0,02	H1	A	A1 +/- 0,02	B	E +/-0,1	E1 +/-0,1	H3	L3	$\varnothing N$	N2				
SPPBOAM12	12	18	28	43	21,5	39	23 ⁽⁴⁾	32 ⁽⁴⁾	10	10,5	4,3	M5	70	0,11	1060	1170
SPPBOAM16	16	22	35	53	26,5	43	26	40	10,8	15,7	5,3	M6	58	0,19	1280	1410
SPPBOAM20	20	25	41	60	30,0	54	32	45	13	20	6,6	M8	60	0,30	2100	2310
SPPBOAM25	25	30	50	78	39,0	67	40	60	15	23	8,4	M10	60	0,60	4130	4540
SPPBOAM30	30	35	60	87	43,5	79	45	68	20,5	27	8,4	M10	58	0,92	5020	5520
SPPBOAM40	40	45	77	108	54,0	91	58	86	21,5	30	10,5	M12	55	1,65	8620	9480
SPPBOAM50	50	50	88	132	66,0	113	50 ⁽⁴⁾	108 ⁽⁴⁾	12,5	22	13,5	M16	55	2,60	12500	13750

(1) Für eine Nennlaufleistung von 100 km. Für längere Laufleistungen reduzieren Sie die Last auf $W \cdot (100/L)^{0,33}$, wobei L (km) für die erforderliche Laufleistung steht. Auch bei einer Laufleistung von weniger als 100 km darf die dynamische Tragzahl in keinem Fall überschritten werden.

(2) Die Lastgrenze ist die maximale Belastung, die auf Lager und Welle ausgeübt werden darf. Die Spitzen- bzw. Stoßbelastungen des Systems dürfen diese Grenze nicht überschreiten.

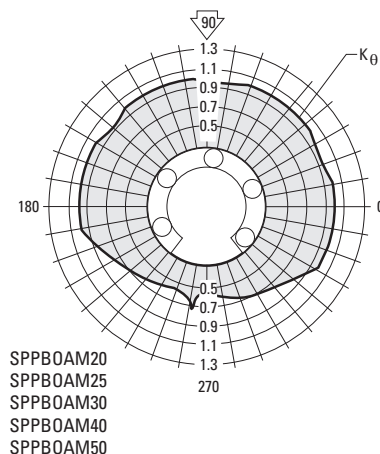
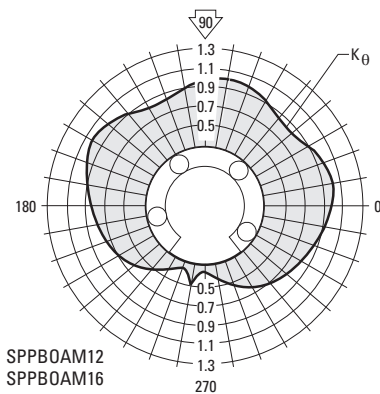
(3) Die Belastbarkeiten W und W_0 gelten für eine in 90° aufbrachte Belastung, wobei die Kugelaufbahnen wie in den Polardiagrammen unten abgebildet angeordnet sind. Wenn die resultierende Belastung in einer anderen Richtung wirkt, muss der entsprechende Multiplikationsfaktor K_θ auf W bzw. W_0 angewandt werden. Lager in offener Ausführung haben bei wirkenden Abzugkräften reduzierte Belastbarkeiten.

(4) Die Lagerblöcke SPPBOAM12 und SPPBOAM50 haben nur 2 Montagebohrungen. Die Montagebohrungen dieser Größen sind in der Zeichnung mit * markiert.

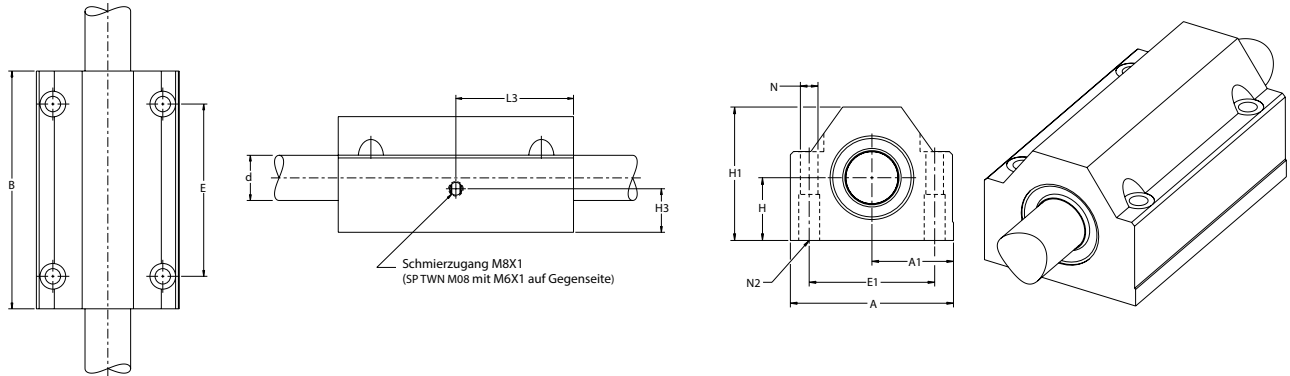
HINWEIS: Teilnummern und Spezifikationen siehe Seite 163.

HINWEIS: Externe Dichtungen und Sicherungsringe erhältlich. Angaben siehe Seite 173.

HINWEIS: Weitere Informationen im Abschnitt „Technische Hinweise“ ab Seite 258.

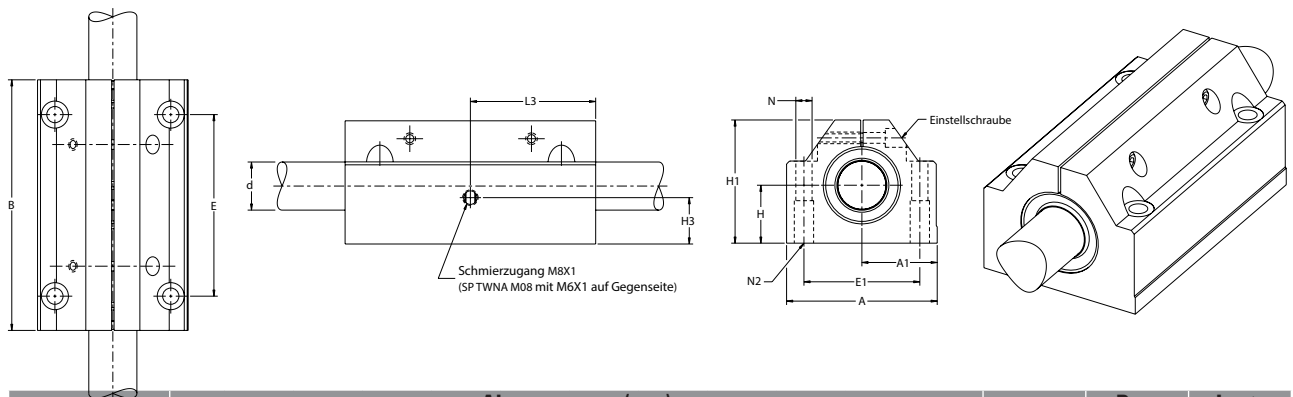


Super-Tandem-Lagerblöcke (geschlossen) für endgestützte Anwendungen



Teilenummer	Abmessungen (mm)												Gewicht (kg)	Dyn. Tragzahl $W^{(1)(3)}$ (N)	Lastgrenze $W_0^{(2)(3)}$ (N)
	$\varnothing d^{(4)}$	H +/- 0,02	H1	A	A1 +/- 0,02	B	E +/- 0,1	E1 +/- 0,1	H3	L3	$\varnothing N$	N2			
SPTWNM08	8	15	28	35	17,5	62	50	25	12 ⁽⁵⁾	31 ⁽⁵⁾	3,3	M4	0,15	500	550
SPTWNM12	12	18	35	43	21,5	76	56	32	10	38	4,3	M5	0,27	1350	1490
SPTWNM16	16	22	42	53	26,5	84	64	40	16	42	5,3	M6	0,41	1660	1830
SPTWNM20	20	25	50	60	30,0	104	76	45	13	52	6,6	M8	0,66	3280	3610
SPTWNM25	25	30	60	78	39,0	130	94	60	15	65	8,4	M10	1,22	6410	7050
SPTWNM30	30	35	71	87	43,5	152	106	68	16	76	8,4	M10	1,90	7800	8580
SPTWNM40	40	45	91	108	54,0	176	124	86	21,5	88	10,5	M12	3,57	13380	14720
SPTWNM50	50	50	105	132	66,0	224	160	108	20	112	13,5	M16	6,30	19590	21550

(geschlossen, einstellbar) für endgestützte Anwendungen



Teilenummer	Abmessungen (mm)												Gewicht (kg)	Dyn. Tragzahl $W^{(1)(3)}$ (N)	Lastgrenze $W_0^{(2)(3)}$ (N)
	$\varnothing d$	H +/- 0,02	H1	A	A1 +/- 0,02	B	E +/- 0,1	E1 +/- 0,1	H3	L3	$\varnothing N$	N2			
SPTWNA M08	8	15	28	35	17,5	62	50	25	12 ⁽⁵⁾	31 ⁽⁵⁾	3,3	M4	0,15	500	550
SPTWNA M12	12	18	35	43	21,5	76	56	32	10	38	4,3	M5	0,27	1350	1490
SPTWNA M16	16	22	42	53	26,5	84	64	40	12	42	5,3	M6	0,41	1660	1830
SPTWNA M20	20	25	50	60	30,0	104	76	45	13	52	6,6	M8	0,66	3280	3610
SPTWNA M25	25	30	60	78	39,0	130	94	60	15	65	8,4	M10	1,22	6410	7050
SPTWNA M30	30	35	71	87	43,5	152	106	68	20	76	8,4	M10	1,90	7800	8580
SPTWNA M40	40	45	91	108	54,0	176	124	86	21,5	88	10,5	M12	3,57	13380	14720
SPTWNA M50	50	50	105	132	66,0	224	160	108	20	112	13,5	M16	6,30	19590	21550

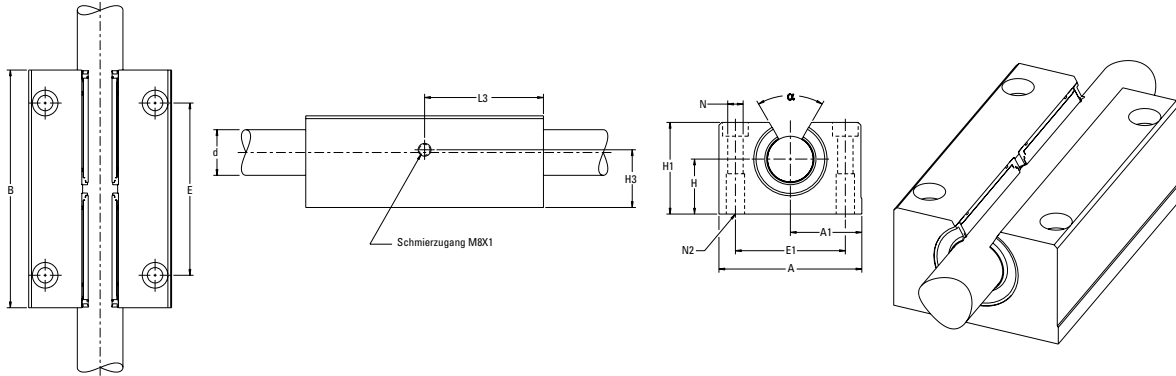
Siehe Fußnoten (1) (2) (3) (4) (5) (6) auf Seite 168. Zum Lagerspiel, siehe Lagerblock-Einzelausführungen.

HINWEIS: Teilenummern und Spezifikationen siehe Seite 163.

HINWEIS: Externe Dichtungen und Sicherungsringe erhältlich. Angaben siehe Seite 173.

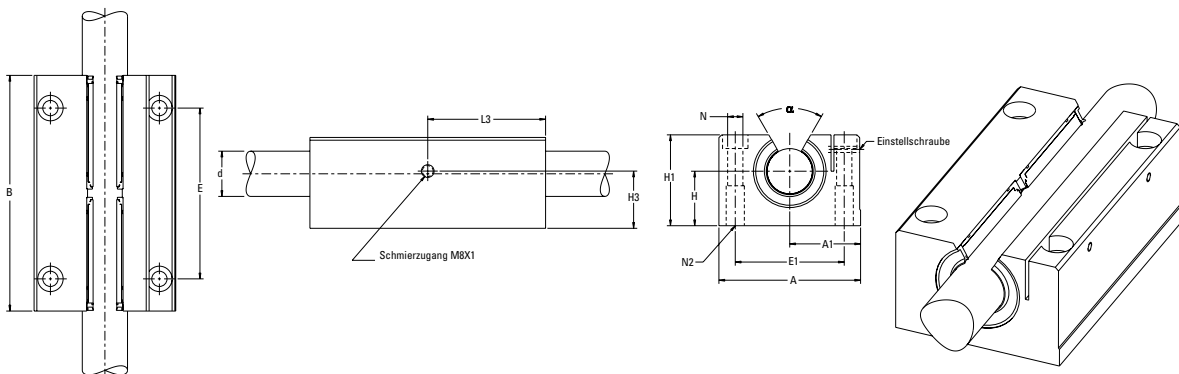
HINWEIS: Weitere Informationen im Abschnitt „Technische Hinweise“ ab Seite 258.

Super-Tandem-Lagerblöcke (offen) für durchgehend gestützte Anwendungen



Teilenummer	Abmessungen (mm)											Winkl α (Grad)	Ge- wicht (kg)	Dyn. Tragzahl $W_0^{(1)(3)}$ (N)	Last- grenze $W_0^{(2)(3)}$ (N)	
	$\varnothing d^{(4)}$	H +/- 0,02	H1	A	A1 +/- 0,02	B	E +/-0,1	E1 +/-0,1	H3	L3	$\varnothing N$					N2
SPTWNOM12	12	18	28	43	21,5	76	56	32	10	38	4,3	M5	70	0,22	1350	1490
SPTWNOM16	16	22	35	53	26,5	84	64	40	18	42	5,3	M6	58	0,37	1660	1830
SPTWNOM20	20	25	41	60	30,0	104	76	45	16	52	6,6	M8	60	0,57	3280	3610
SPTWNOM25	25	30	50	78	39,0	130	94	60	15	65	8,4	M10	60	1,15	6410	7050
SPTWNOM30	30	35	60	87	43,5	152	106	68	16	76	8,4	M10	58	1,76	7800	8580
SPTWNOM40	40	45	77	108	54,0	176	124	86	21,5	88	10,5	M12	55	3,22	13380	14720
SPTWNOM50	50	50	88	132	66,0	224	160	108	20	112	13,5	M16	55	5,50	19590	21550

(offen, einstellbar) für durchgehend gestützte Anwendungen



Teilenummer	Abmessungen (mm)											Winkl α (Grad)	Ge- wicht (kg)	Dyn. Tragzahl $W_0^{(1)(3)}$ (N)	Last- grenze $W_0^{(2)(3)}$ (N)	
	$\varnothing d$	H +/- 0,02	H1	A	A1 +/- 0,02	B	E +/-0,1	E1 +/-0,1	H3	L3	$\varnothing N$					N2
SPTWNOAM12	12	18	28	43	21,5	76	56	32	10	38	4,3	M5	70	0,22	1350	1490
SPTWNOAM16	16	22	35	53	26,5	84	64	40	18	42	5,3	M6	58	0,37	1660	1830
SPTWNOAM20	20	25	41	60	30,0	104	76	45	16	52	6,6	M8	60	0,57	3280	3610
SPTWNOAM25	25	30	50	78	39,0	130	94	60	15	65	8,4	M10	60	1,15	6410	7050
SPTWNOAM30	30	35	60	87	43,5	152	106	68	16	76	8,4	M10	58	1,76	7800	8580
SPTWNOAM40	40	45	77	108	54,0	176	124	86	21,5	88	10,5	M12	55	3,22	13380	14720
SPTWNOAM50	50	50	88	132	66,0	224	160	108	20	112	13,5	M16	55	5,50	19590	21550

Siehe Fußnoten (1) (2) (3) (4) auf Seite 170. Zum Lagenspiel, siehe Lagerblock-Einzelausführungen.

HINWEIS: Teilenummern und Spezifikationen siehe Seite 163.

HINWEIS: Externe Dichtungen und Sicherungsringe erhältlich. Angaben siehe Seite 173.

HINWEIS: Weitere Informationen im Abschnitt „Technische Hinweise“ ab Seite 258.

Zubehör



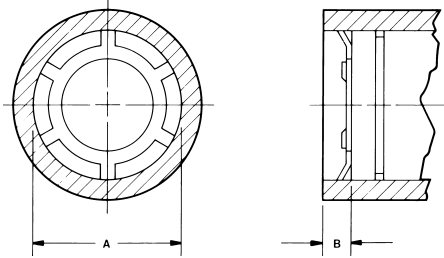
Im Folgenden finden Sie das Zubehör für die Ball Bushing®-Linearlager und Lagerblöcke wie Sicherungsringe und äußere Dichtungen.

Sicherungsringe

Innere Sicherungsringe

Die abgebildeten eindrückbaren Sicherungsringe sind für metrische Ball Bushing®-Lager vorgesehen. Jeder Ring wird innerhalb der Gehäusebohrung an den Enden des Lagers eingesetzt.

(Abmessungen in mm)

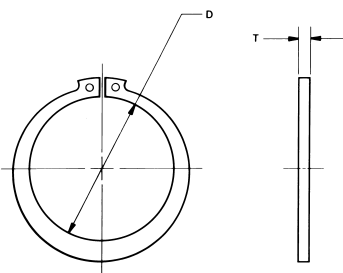


Teilenummer	Für Ball Bushing-Lager, Teilenummer	Nenndurchm., Welle	Nenn-Gehäusebohrung A	Min. erforderlicher Endabstand B
PRM08	SPM08 oder MAM08	8	16	1,5
PRM12	SPM12 oder MAM12	12	22	2,0
PRM16	SSEM16 oder MAM16	16	26	2,0
PRM20	SSEM20 oder MAM20	20	32	2,0
PRM25	SSEM25 oder MAM25	25	40	2,0
PRM30	SSEM30 oder MAM30	30	47	2,0
PRM40	SSEM40 oder MAM40	40	62	2,5
PRJ16	SSJM16	16	28	2,0
PRJ20	SSJM20	20	32	2,0
PRJ25	SSJM25	25	40	2,0
PRJ30	SSJM30	30	45	2,0
PRJ40	SSJM40	40	60	2,5

Äußere Sicherungsringe

Äußere Sicherungsringe werden zur Herstellung von einer oder zwei Schultern auf dem Außendurchmesser der metrischen Ball Bushing-Lager verwendet.

(Abmessungen in mm)



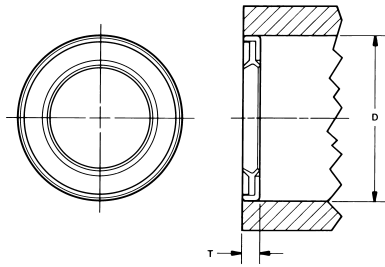
Teilenummer	Für Ball Bushing-Lager, Teilenummer	Nenndurchm., Welle	T	Lichter Durchmesser D
WRM08	SPM08 oder MAM08	8	1,00	14,7
WRM12	SPM12 oder MAM12	12	1,20	20,5
WRM16	SSEM16 oder MAM16	16	1,20	24,2
WRM20	SSEM20 oder MAM20	20	1,50	29,6
WRM25	SSEM25 oder MAM25	25	1,75	36,5
WRM30	SSEM30 oder MAM30	30	1,75	43,5
WRM40	SSEM40 oder MAM40	40	2,00	57,8
WRJ16	SSJM16	16	1,50	27,0
WRJ20	SSJM20	20	1,50	30,0
WRJ25	SSJM25	25	1,75	38,0
WRJ30	SSJM30	30	1,75	43,0
WRJ40	SSJM40	40	2,00	57,0

Äußere Dichtungen

Äußere Dichtungen für geschlossene metrische Ball Bushing-Lager

Doppelt wirkende Dichtungen für Gehäuse mit festem Durchmesser.

(Abmessungen in mm)

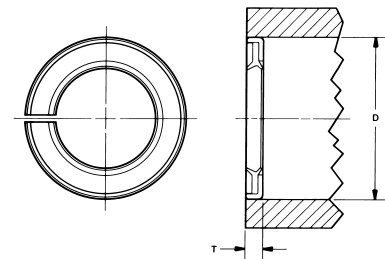


Teilenummer	Für Ball Bushing-Lager, Teilenummer	Nenndurchm., Welle	T	Nenn-Gehäusedurchmesser (1) D
SM08	SPM08 oder MAM08	8	3,0	16
SM12	SPM12 oder MAM12	12	3,0	22
SM16	SSEM16 oder MAM16	16	3,0	26
SM20	SSEM20 oder MAM20	20	4,0	32
SM25	SSEM25 oder MAM25	25	4,0	40
SM30	SSEM30 oder MAM30	30	5,0	47
SM40	SSEM40 oder MAM40	40	5,0	62

Äußere Dichtungen für einstellbare, metrische Ball Bushing-Lager

Doppelt wirkende Dichtungen für Gehäuse mit einstellbarem Durchmesser. Die Dichtungen der ADJ-Serie verfügen über einen durchgehenden Radialschlitz, um die Einstellung des Durchmessers zu ermöglichen.

(Abmessungen in mm)

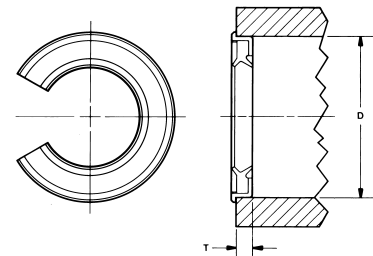


Teilenummer	Für Ball Bushing-Lager, Teilenummer	Nenndurchm., Welle	T	Nenndurchm., Gehäuse (1) D
SM08ADJ	SPM08 oder MAM08	8	3,0	16
SM12ADJ	SPM12 oder MAM12	12	3,0	22
SM16ADJ	SSEM16 oder MAM16	16	3,0	26
SM20ADJ	SSEM20 oder MAM20	20	4,0	32
SM25ADJ	SSEM25 oder MAM25	25	4,0	40
SM30ADJ	SSEM30 oder MAM30	30	5,0	47
SM40ADJ	SSEM40 oder MAM40	40	5,0	62

Äußere Dichtungen für offene metrische Ball Bushing-Lager

Doppelt wirkende Dichtungen für offene Gehäuse.

(Abmessungen in mm)



Teilenummer	Für Ball Bushing-Lager, Teilenummer	Nenndurchm., Welle	T	Lichter Durchmesser D
SM120PN	SPM12 oder MAM12	12	3,20	22
SM160PN	SSEM16 oder MAM16	16	3,20	26
SM200PN	SSEM20 oder MAM20	20	4,20	32
SM250PN	SSEM25 oder MAM25	25	4,20	40
SM300PN	SSEM30 oder MAM30	30	5,15	47
SM400PN	SSEM40 oder MAM40	40	5,15	62

(1) Geeignet für Toleranzbereiche bis H7.



60 Case[®] LinearRace[®]-Linearwellen



60 Case[®]-Linearwellen	176
60 Case – Produktübersicht.....	177
60 Case-Linearwellen, Zollmaß	182
Stützschiene und -Baugruppen.....	190
Wellenböcke	194
60 Case-Linearwellen, metrisch	197
Stützschiene und -Baugruppen.....	200
Wellenbock.....	203
Schnellmontagewelle	204
Sonderbearbeitung	208

60 Case® LinearRace® – Produktübersicht

Seit über 70 Jahren produziert Thomson Präzisions-Linearwellen für die Thomson Ball Bushing®-Linearkugellager und viele weitere Anwendungen.

- Wir gehören zu den wenigen Herstellern von Linearantriebskomponenten, die ihre Wellen selbst produzieren.
- Wir bieten eine umfassende Auswahl an Linearwellen – nicht nur auf die gängigsten Größen beschränkt.
- Wir bieten Komplettlösungen für den Linearantrieb – nicht nur einzelnen Komponenten.
- Wir bieten das breiteste Angebot an Wellen, Stützschiene und Wellenstützböcken in Zoll und metrisch.
- Unsere Prozesse werden stetig für eine optimale Leistungsfähigkeit und Lebensdauer unserer Lager verbessert.
- Wir führen mehrere tausend Stunden Labortests durch, um die Qualität unserer Produkte permanent zu überprüfen.

Auch wenn Wellen sich für das ungeübte Auge äußerlich ähneln mögen, ergeben sich aus den vom Hersteller gewählten Standards und Fertigungsverfahren erhebliche Leistungsunterschiede. Die Thomson 60 Case-Linearwellen wurden im Hinblick auf eine gleichmäßige Oberflächengüte, Rundheit, Geradheit, zylindrische Randhärte und Einhärttiefe entwickelt, um die speziellen Anforderungen für Linearlager zu erfüllen. Im Gegensatz zu herkömmlichen Wellen werden die Thomson 60 Case-Linearwellen grundsätzlich nach höchsten Qualitätsstandards gefertigt. Darüber hinaus werden unsere Verfahren und Methoden auf Basis unserer über 70-jähriger Produktionserfahrung stetig weiterentwickelt. Thomson 60 Case-Linearwellen in Kombination mit Thomson Ball Bushing-Linearlager gewährleisten eine optimale Leistung und Lebensdauer Ihrer Systeme.

Sortiment

60 Case-Linearwellen sind ab Lager in Durchmessern von 3/16" bis 4" in den Ausführungen Einsatzstahl, Edelstahl 440 C, Rohrstahl 52100, Edelstahl 316, verchromter Einsatzstahl, Einsatzstahl und Edelstahl 440 C mit Vorbohrungen erhältlich. Thomson 60 Case-Linearwellen können in drei Stützschiene-Konfigurationen montiert bzw. vormontiert geliefert werden: Standard (SR), flachbauend (LSR) und extrasteif (XSR). Die verfügbaren Durchmesser je nach Werkstoff im Katalog oder erhalten direkt bei Ihrem Thomson-Ansprechpartner. Thomson bietet die breiteste erhältliche Auswahl an Werkstoffen und Durchmessern aus einer Hand.



Werkstoff

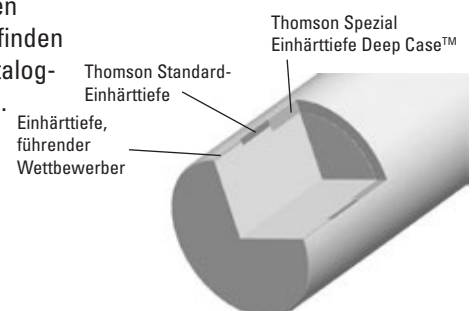
Die Thomson 60 Case-Welle aus Einsatzstahl besteht aus einer hochwertigen, speziell entwickelten Stahlegierung. Kein anderer Hersteller setzt ähnlich hohe Standards und strikte Spezifikationen für den Rohstahl seiner Linearwellen an. Die chemischen Eigenschaften des Stahls werden eigens angepasst, um eine gleichmäßige, homogene Mikrostruktur und ein adäquates Verhalten bei der Wärmebehandlung zu gewährleisten. Bei Thomson 60 Case-Linearwellen können Sie sich darauf verlassen, dass jede Welle über dieselbe Materialqualität verfügt.

Einsatzhärte

Alle Thomson 60 Case-Linearwellen werden induktionsgehärtet, wobei die genaue Härte vom Werkstoff abhängt. Die Thomson 60 Case-Welle aus Einsatzstahl wird auf mindestens 60 Rc induktionsgehärtet. Die „korrosionsbeständige“ Thomson-Welle aus Edelstahl 440C wird auf mindestens 50 Rc gehärtet. Die „korrosionsfeste“ Thomson-Welle aus Edelstahl 316 ist nicht gehärtet. Die Thomson-Welle aus Rohrstahl 52100 wird auf mindestens 58 Rc gehärtet.

Einhärttiefe

Die Einhärttiefe der Thomson 60 Case-Linearwellen wird exakt überwacht. Die extrem harte Oberfläche minimiert den Verschleiß bei der Nutzung als Linearlager-Innenlaufbahn sowie durch Dichtlippen, Kerben und Kratzer. Die Standard-Einhärttiefe der Thomson 60 Case-Welle beträgt z.T. das Doppelte von Wettbewerber-Linearwellen. Diese größere Einhärttiefe sorgt für eine stabilere, homogenere Mikrostruktur zur Führung von Linearlagern, zugunsten einer längeren Lebensdauer der Wellen. Für Sonderfälle bietet Thomson tiefengehärteten Einsatzstahl mit einer doppelten Einhärttiefe. Hinweise zu spezifischen Einhärttiefen finden Sie in den Katalog-Datenblättern.



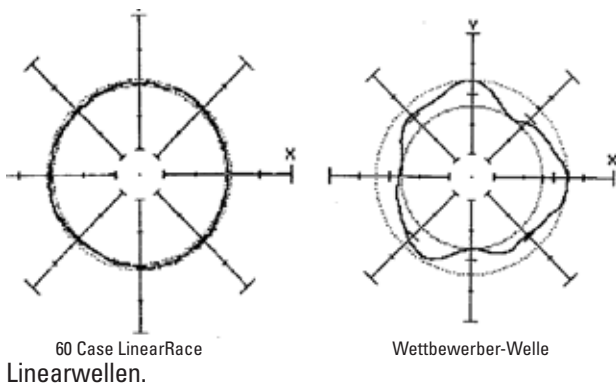
Oberflächengüte

Die Oberfläche ist der wichtigste Faktor für Laufleistung, Tragzahlen, Reibungswiderstand und Laufruhe. Die Thomson 60 Case®-Welle wird spitzenlos geschliffen, um eine einheitlich glatte Oberfläche mit einem unübertroffenen Rauheitswert von max. 8 Ra zu erzielen. Diese Oberflächengüte und -härte maximieren die Effizienz und Lebensdauer von Linearlagern und Wellendichtungen sowie die Ästhetik. Wenn 8 Ra Mikrozoll nicht ausreichen, sind gegen Aufpreis Oberflächen mit 6 Ra Mikrozoll lieferbar. Je glatter desto langlebiger das Lager.

Rundheit

Für Anwendungen wie Spindeln und Führungsstangen, wo es auf Präzision und Lebensdauer ankommt, ist die Wellen-Rundheit entscheidend. Sie garantiert eine gleichmäßige Lastverteilung – und damit eine längere Lebensdauer, höhere Laufleistung und verbesserten Positioniergenauigkeit. Auf den ersten Blick runde Wellen können sich bei genauerer Messung mit Präzisionsinstrumenten als deutlich unrund erweisen. Die Rundheit der Thomson 60 Case liegt innerhalb von 0,000080" für Klasse L, S, D, M sowie 0,000050" für Klasse N. Unsere Haupt-Wettbewerber verschweigen die Rundheit ihrer Produkte, die bei ca. 0,0002" liegen dürfte. Auch hier gilt: Je runder desto langlebiger das Lager.

Diese beiden Diagramme aus einer Rundheitsanalyse zeigen den deutlichen Unterschied zwischen der Thomson 60 Case LinearRace-Welle und Wettbewerber-

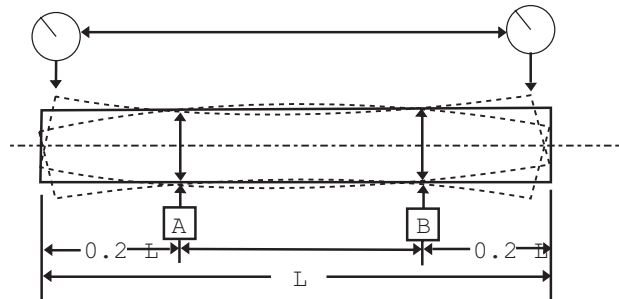


Geradheit

Geradheit ist der wichtigste Parameter für die Positioniergenauigkeit eines Ball Bushing® Systems. Wenn Thomson 60 Case-Linearwellen das Werk verlassen, verfügen sie über eine Geradheit von 0,001" pro Fuß, kumulativ (TIR 0,002"). Durch die Handhabung oder Bearbeitung kann sich das Material nach dem Versand verformen. Wenn es auf hohe Geradheit

ankommt, übernimmt Thomson die Sonderbearbeitung, wobei die Welle mittels unserer exklusiven Begradigungs- und Messverfahren begradigt wird. Unser Haupt-Wettbewerber macht keine Angaben zur Geradheit seiner Wellen. Mehr Geradheit bedeutet höhere Präzision.

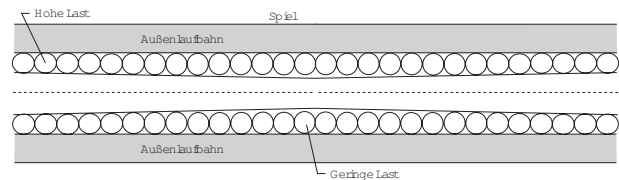
Jede 60 Case LinearRace®-Welle wird nach höchsten Qualitätsstandards überprüft. Die Standard-Geradheit aller 60 Case LinearRace-Linearwellen beträgt 0,001" pro



Fuß (0,025 mm/300 mm) kumulativ; (0,002" [0,05 mm] TIR) – als Sonderausführung mit 0,0005" pro Fuß (012 mm/300 mm) kumulativ (0,001" [0,025 mm] TIR) erhältlich.

Zylindrizität

Die Zylindrizität misst die Konformität der Außenfläche (Durchmesser entlang der Wellenlänge) mit einem idealen Zylinder. Eine vollständige Konformität (hohe Zylindrizität) gewährleistet die Rundheit, den Durchmesser und die Geradheit über die gesamte Wellenlänge bzw. Lauffläche hinweg, d.h. nicht nur an einem bestimmten Punkt. Dies stellt eine gleichmäßige Lastverteilung sicher, was sich in einer erhöhten Tragzahl, Lebensdauer und Laufleistung niederschlägt. Die Konizität ist eine Komponente der Zylindrizität. Alle Thomson 60 Case-Linearwellen werden mit einer maximalen Konizität der halben Durchmessertoleranz über die gesamte Wellenlänge hinweg produziert.



Bei Linearlager-Anwendungen kann die Konizität der Wellen anderer Anbieter dazu führen, dass ein Abschnitt des Lagers übermäßig stark belastet wird. Dies kann die Laufleistung bzw. Tragzahl des Lagers deutlich verringern. Mit zunehmender Konizität steigt und fällt die Vorspannung, was zu vorzeitigem Verschleiß und verkürzter Laufleistung führt.

Längentoleranz

60 Case-Linearwellen können auf Länge abgelängt werden. Die Standard-Längentoleranz beträgt $\pm 1/32''$ für Durchmesser unter 2" und $\pm 1/16''$ für alle größeren Durchmesser. Sonder-Längentoleranzen sind gegen Aufpreis erhältlich. Alle abgelängten Wellen werden entgratet, um scharfe Kanten zu entfernen. Die Größe der Standard-Abfasung beträgt ca. $1/32'' \times 45^\circ$ für Durchmesser bis 1" bzw. $1/16'' \times 45^\circ$ für größere Durchmesser. Gegen Aufpreis sind Abfasungen in Sondergrößen erhältlich.

Vorgefertigte Gewindebohrungen

Für die Montage einer durchgehenden Stützschiene sind die 60 Case-Linearwellen in Einsatzstahl und Edelstahl 440C ab Lager mit Gewindebohrungen erhältlich. Die durchgehende Abstützung beugt bei schweren Lasten oder großen Hublängen der Wellendurchbiegung vor.

Präzisions-Sonderbearbeitung

Thomson 60 Case-Linearwellen sind nach Ihren Zeichnungen bzw. Vorgaben als Sonderanfertigung lieferbar. Überlassen Sie die Sonderbearbeitung einfach uns. Dank unserer über 70-jährigen Erfahrung bieten wir Ihnen hochqualitative, nach Ihren Vorgaben bearbeitete Wellen, sodass Sie sich auf Ihre Kernkompetenz konzentrieren können. Lassen Sie uns einen Entwurf oder eine Zeichnung zukommen, und Sie erhalten ihr individuelles Angebot. Ein Beispiel für eine Sonderbearbeitung finden Sie auf Seite 211.



Sonderbeschichtungen

Thomson bietet eine Reihe korrosionsbeständiger Produkte für raue Umgebungen. Die Thomson 60 Case ist z.B. mit einer dünnen, hochfesten Chromversiegelung mit unverschroten Enden ab Lager sowie vollständig chromversiegelt, schwarzoxidiert oder mit einer Armoloy™-Beschichtung erhältlich. Mehr Informationen von unserem Anwendungstechnik-Team und auf Seite 210.

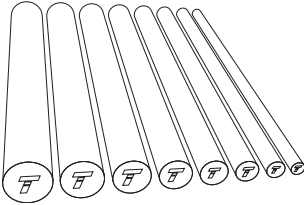
Vergleich von Thomson 60 Case mit den Wellen unserer Haupt-Wettbewerber

	Thomson	Wettbewerber 1	Wettbewerber 2
Werkstoffe	Kohlenstoffstahl	Kohlenstoffstahl	Kohlenstoffstahl
	440C-SS	440C-SS	440C SS o. gleichw.
	Edelstahl 316		Rohrstahl 52100
	Rohrstahl 52100		
	Ultra-leichtes Aluminium*		
Toleranzklassen	L, N, S, D, G, MM	L, S, MM	L, S, MM
Einhärttiefe	0,080"	0,080"	0,035"
Oberflächengüte	8 Ra Mikrozoll max.	10-12 RMS	12 RMS
Rundheit (Klasse L)	0,000080"	Keine Angabe	0,0002"
Geradheit	0,001"/Fuß	0,001-0,002"/Fuß 0,0012"	Keine Angabe
Konizität	0,0001"	Keine Angabe	0,0004"

* Aluminium-Spezifikationen auf Seite 189

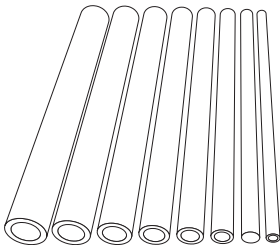


60 Case[®] LinearRace[®]-Linearwellen für endgestützte Anwendungen



Merkmale der 60 Case LinearRace-Vollwelle:

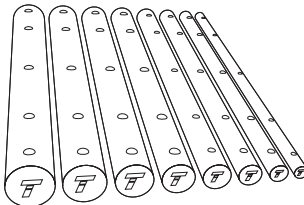
- Durchmesser von 3/16 bis 4 Zoll.
- Rundheit: 80 Millionstel Zoll.
- Einsatzhärte mindestens 60 HRC.
- Oberflächengüte 8 Ra Mikrozoll.
- Optional in korrosionsfestem 440C Edelstahl erhältlich (min. 50 HRC).
- Optional mit PrePlate[™]-Chrombeschichtung.
- Standard-Geradheitstoleranz 0,001" pro Fuß kumulat. (0,002" TIR); Sonder-Geradheit von 0,0005" pro Fuß kumulativ (0,001" TIR) erhältlich.



Merkmale der 60 Case Tubular Lite[™] LinearRace-Hohlwelle:

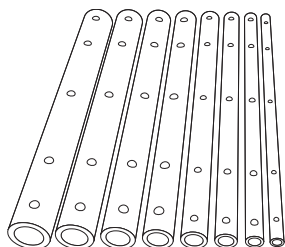
- Weniger Gewicht und Trägheit durch Hohlausführung.
- Durchmesser von 3/4 bis 4 Zoll.
- Rundheit: 80 Millionstel Zoll.
- Einsatzhärte mindestens 58 HRC.
- Oberflächengüte 8 Ra Mikrozoll.
- Standard-Geradheitstoleranz 0,001" pro Fuß kumulat. (0,002" TIR); Sonder-Geradheit von 0,0005" pro Fuß kumulativ (0,001" TIR) erhältlich.

60 Case[®] LinearRace[®]-Linearwellen (vorgebohrt) für durchgehend unterstützte Anwendungen



Merkmale der 60 Case LinearRace-Vollwelle mit Montagebohrungen:

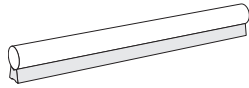
- Radiale Gewindebohrungen zur sofortigen Verwendung mit Standard-Lochabstand für 60 Case LinearRace Standard-Stützschiene.
- Durchmesserbereich von 1/2 bis 4 Zoll, über 2 Zoll ist eine Sonderbearbeitung (SM) erforderlich.
- Oberflächengüte 8 Ra Mikrozoll.
- Härte mindestens 60 HRC.
- Rundheit: 80 Millionstel Zoll.
- Optional in korrosionsfestem Edelstahl 440C erhältlich (min. 50 HRC).
- Optional mit PrePlate-Chrombeschichtung.
- Standard-Geradheitstoleranz 0,001" pro Fuß kumulativ (0,002" TIR), mit Sonder-Geradheit von 0,0005" pro Fuß kumulativ (0,001" TIR) erhältlich.



Merkmale der 60 Case Tubular Lite LinearRace-Hohlwelle mit Montagebohrungen:

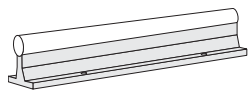
- Weniger Gewicht und Trägheit durch Hohlausführung.
- Mit radialen Gewindebohrungen zur sofortigen Verwendung lieferbar.
- Standard-Lochabstand passend auf Standard-60 Case LinearRace-Stützschiene.
- Durchmesser von 1 1/2 bis 4 Zoll.
- Rundheit: 80 Millionstel Zoll.
- Einsatzhärte mindestens 58 HRC.
- Oberflächengüte 8 Ra Mikrozoll.
- Standard-Geradheitstoleranz 0,001" pro Fuß kumulativ (0,002" TIR), mit Sonder-Geradheit von 0,0005" pro Fuß kumulativ (0,001" TIR) erhältlich.

60 Case® LinearRace®-Stützschiene und -Baugruppen für durchgehend unterstützte Anwendungen



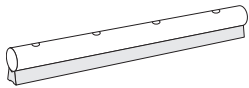
Merkmale der Flach-Stützschiene LSR 60 Case LinearRace:

- Durchmesser von 1/2 bis 4 Zoll.
- Mit Standard-Montagebohrungen zur sofortigen Verwendung erhältlich.
- Ohne Montagebohrungen für Sonder-Lochabstand erhältlich.
- Flachbauende Konstruktion.
- Unbegrenzte Hublängen.



Merkmale der Stützschiene SR 60 Case LinearRace und Stützschienebaugruppe SRA 60 Case LinearRace:

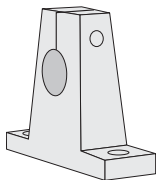
- Durchmesser von 1/2 bis 2 Zoll.
- Mit Standard-Montagebohrungen zur sofortigen Verwendung erhältlich.
- Ohne Montagebohrungen für Sonder-Lochabstand.
- Als vormontierte, montagefertige Baugruppe erhältlich.
- Leichte, hochfeste Schiene aus Aluminiumlegierung.
- Unbegrenzte Hublängen.



Merkmale der Baugruppe LSRA Smart Rail*:

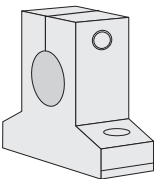
- Durchmesser von 5/8 bis 1 1/2 Zoll.
- Montage durch Verschraubung von oben.
- Stücklängen bis zu 15 Fuß.
- Flachbauende Konstruktion.

60 Case® LinearRace®-Linearwellenböcke für endgestützte Anwendungen



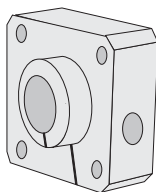
Merkmale des Wellenbocks SB 60 Case LinearRace:

- Größen von 1/4 bis 2 Zoll.
- Einfache Montage mit zwei Befestigungsschrauben.
- Temperguss-Legierung für Größen von 1/2 bis 2 Zoll Durchmesser.
- Durch korrosionsbeständige Beschichtung geschützt.
- Leichte, hochfeste Konstruktion aus Aluminiumlegierung für Größen 1/4 und 3/8 Zoll.



Merkmale des flachen ASB 60 Case LinearRace-Wellenbocks:

- Größen von 1/4 bis 1 1/2 Zoll.
- Flache Bauweise.
- Einfache Montage mit zwei Befestigungsschrauben.
- Leichte, hochfeste Konstruktion aus Aluminiumlegierung.



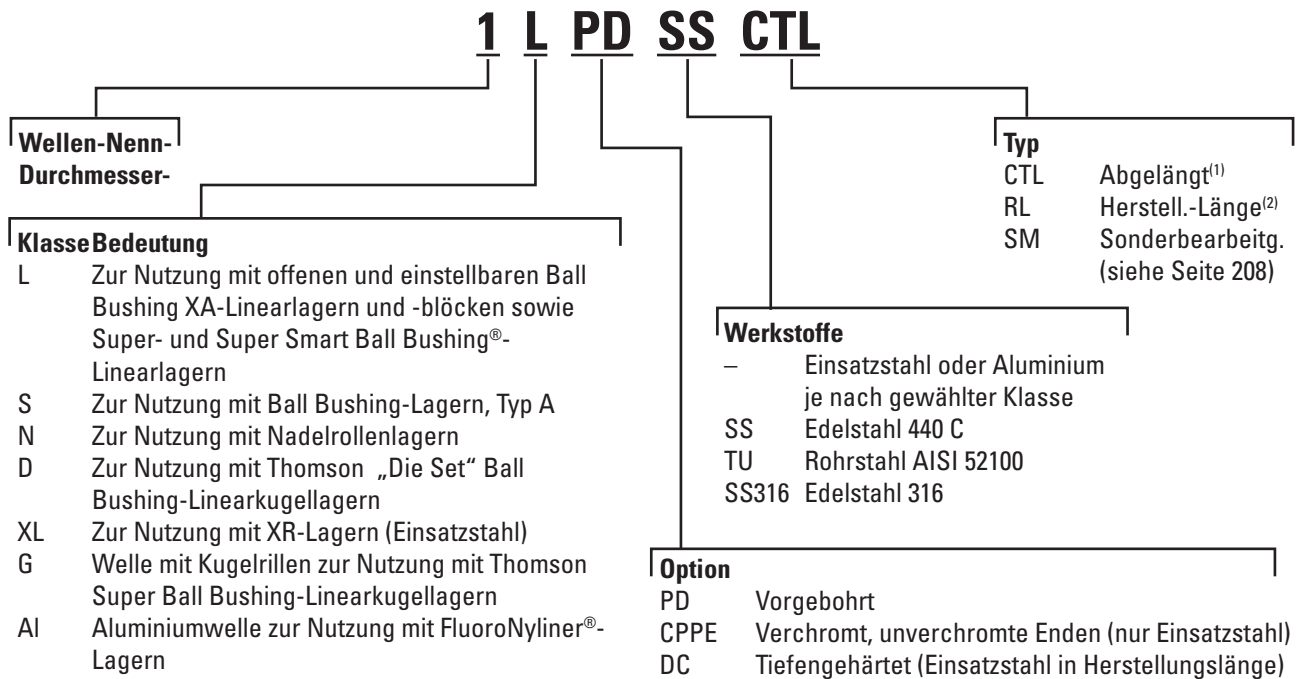
Merkmale des FSB 60 Case LinearRace-Wellenbocks mit Flansch:

- Erhältlich in Durchmessern von 1/2, 3/4, 1 und 1 1/4 Zoll.
- Geflanschte Montagefläche zum einfachen Zusammenbau.
- Einfache Montage mit vier Befestigungsschrauben.
- Speziell zur Nutzung mit geflanschten Super Smart-Lagerblöcken entwickelt.
- Leichte, hochfeste Konstruktion aus Aluminiumlegierung.



60 Case® Precision LinearRace®-Welle, gehärtet & geschliffen

Teilenummer – Aufschlüsselung



(1) CTL = „Abgelängt“, Thomson 60 Case-Welle auf Ihre angegebene Länge gekürzt.

(2) RL = „Herstellungslänge“ bezeichnet eine Welle in voller Länge oder langer Ausführung. Sie wird auf Englisch als „Random Length“ (zufällige Länge) bezeichnet, da mit einer Rohwelle begonnen wird, die 4 bis 6 Zoll länger als die verwendbare Mindestlänge ist, für die wir garantieren. Die Enden außerhalb unserer Toleranz werden markiert. Dies ist das Ergebnis unseres Fertigungsprozesses und einer strengen Kontrolle der Rundheitsvorgaben.

Nicht alle Optionen in allen Größen verfügbar.

Siehe Katalog oder erfragen Sie beim Thomson-Kundensupport die verfügbaren Kombinationen.

Weitere Informationen zu Werkstoffoptionen finden Sie auf Seite 270.

Achten Sie auf das Markenlogo



Wenn Sie Thomson-Produkte bestellen, achten Sie auf das Logo. Bestehen Sie bei den eingesetzten Linearwellen auf Originalprodukte. Alle Thomson 60 Case LinearRace-Linearwellen sind, wie im Bild gezeigt, mit einem eingetragenen Thomson-Logo versehen. Wellen ohne Logo sind möglicherweise kein Thomson 60 Case-Originalprodukt. Die Thomson 60 Case-Linearwellen werden ca. alle 45 bis 50 cm mit einem Logo versehen.

Einsatzstahl, massiv

Härte: Min. 60 ROCKWELL C

Oberflächengüte: 8 Ra Mikrozoll max.

Rundheit: 0,000080" Klassen L und S / 0,000050" Klasse N

Geradheit: 0,001" pro Fuß, kumulativ (0,002" TIR)

Konizität: 0,0001"

Nenn-Durchmesser-Zoll	Klasse L			Klasse S			Klasse N			Min. Härte-tiefe (Zoll)	Gewicht pro Zoll (lb)
	Basis-Teilenummer	Durchmesser-Toleranz (Zoll)	Max. Länge (Zoll)	Basis-Teilenummer	Durchmesser-Toleranz (Zoll)	Max. Länge (Zoll)	Basis-Teilenummer	Durchmesser-Toleranz (Zoll)	Max. Länge (Zoll)		
3/16"	3/16 L	0,1870 0,1865	54	–	–	–	–	–	–	0,027	0,008
1/4"	1/4 L	0,2495 0,2490	94	1/4 S	0,2490 0,2485	94	1/4 N	0,2500 0,2498	94	0,027	0,014
3/8"	3/8 L	0,3745 0,3740	166	3/8 S	0,3740 0,3735	166	3/8 N	0,3750 0,3748	166	0,027	0,031
1/2"	1/2 L	0,4995 0,4990	166	1/2 S	0,4990 0,4985	166	1/2 N	0,5000 0,4998	166	0,040	0,055
5/8"	5/8 L	0,6245 0,6240	202	5/8 S	0,6240 0,6235	202	5/8 N	0,6250 0,6248	202	0,040	0,086
3/4"	3/4 L	0,7495 0,7490	202	3/4 S	0,7490 0,7485	202	3/4 N	0,7500 0,7498	202	0,060	0,125
7/8"	7/8 L	0,8745 0,8740	202	–	–	–	7/8 N	0,8750 0,8748	202	0,060	0,170
1"	1 L	0,9995 0,9990	202	1 S	0,9990 0,9985	202	1 N	1,0000 0,9998	202	0,080	0,222
1 1/8"	1 1/8 L	1,1245 1,1240	202	–	–	–	–	1,1250 1,1248	202	0,080	0,281
1 1/4"	1 1/4 L	1,2495 1,2490	202	1 1/4 S	1,2490 1,2485	202	1 1/4 N	1,2500 1,2498	202	0,080	0,348
1 3/8"	1 3/8 L	1,3745 1,3740	202	–	–	–	1 3/8 N	1,3750 1,3747	202	0,080	0,420
1 1/2"	1 1/2 L	1,4994 1,4989	202	1 1/2 S	1,4989 1,4984	202	1 1/2 N	1,5000 1,4997	202	0,080	0,500
1 5/8"	1 5/8 L	1,6245 1,6240	178	–	–	–	1 5/8 N	1,6250 1,6247	178	0,080	0,587
1 3/4"	1 3/4 L	1,7495 1,7490	178	–	–	–	1 3/4 N	1,7500 1,7497	178	0,100	0,681
2"	2 L	1,9994 1,9987	202	2 S	1,9987 1,9980	202	2 N	2,000 1,9997	202	0,100	0,890
2 1/4"	2 1/4 L	2,2494 2,2487	202	–	–	–	2 1/4 N	2,2500 2,2497	202	0,100	1,153
2 1/2"	2 1/2 L	2,4993 2,4985	202	2 1/2 S	2,4985 2,4977	202	2 1/2 N	2,5000 2,4996	202	0,100	1,391
3"	3 L	2,9992 2,9983	202	3 S	2,9983 2,9974	202	3 N	3,0000 2,9996	202	0,100	2,003
3 1/2"	3 1/2 L	3,4990 3,4980	202	–	–	–	–	–	–	0,100	2,726
4"	4 L	3,9988 3,9976	202	4 S	3,9976 3,9964	202	–	–	–	0,100	3,560

Wellen, Zoll

Einsatzstahl, massiv

Härte: Min. 60 ROCKWELL C

Rundheit: 0,000080" Klasse D und XL

Geradheit: 0,001" pro Fuß, kumulativ (0,002" TIR)

Konizität: 0,0001"

Nenn-Durchmesser-Zoll	Klasse D				Min. Härte-tiefe (Zoll)	Gewicht pro Zoll (lb)
	Basis-Teilenummer	Durchmesser-Toleranz (Zoll)	Oberflächengüte	Max. Länge (Zoll)		
1"	1 D	1,0003 1,0000	8 Ra µ" Max.	202	0,080	0,222
1 1/4"	1 1/4 D	1,2503 1,2500	8 Ra µ" Max.	202	0,080	0,348
1 1/2"	1 1/2 D	1,5003 1,5000	8 Ra µ" Max.	202	0,080	0,500
2"	2 D	2,0003 2,0000	8 Ra µ" Max.	202	0,100	0,890

Nenn-Durchmesser-Zoll	Klasse XL				Min. Härte-tiefe (Zoll)	Gewicht pro Zoll (lb)
	Basis-Teilenummer	Durchmesser-Toleranz (Zoll)	Oberflächengüte	Max. Länge (Zoll)		
2"	2 XL	1,9994 1,9991	4-8 Ra µ" Max.	202	0,100	0,890
3"	3 XL	2,9992 2,9989	4-8 Ra µ" Max.	202	0,100	2,003
4"	4 XL	3,9988 3,9983	6-10 Ra µ" Max.	202	0,100	3,560



Standardoptionen für Wellen aus Einsatzstahl Verchromt mit unbeschichteten Enden (CPPE)⁽¹⁾, Vorgebohrt (PD), Vorgebohrt, verchromt mit unbeschichteten Enden (PDCPPE), Massivstahl

Härte: Min. 60 ROCKWELL C

Oberflächengüte: 8 Ra Mikrozoll max.

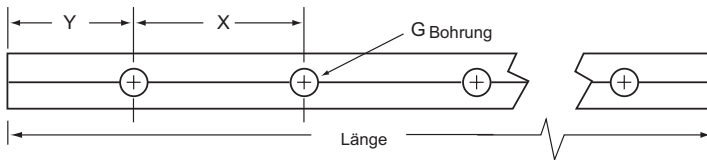
Rundheit: 0,000080"

Geradheit: 0,001" pro Fuß, kumulativ (0,002" TIR)

Konizität: 0,0001"

Nenn-Durchmesser (Zoll)	Verchromt mit unverchromten Enden		Max. Länge (Zoll)	Min. Härte-tiefe (Zoll)	Gewicht pro Zoll (lb)
	Teile-nummer	Toleranz Klasse L			
1/2"	1/2 L CPPE	0,4995	166	0,040	0,055
		0,4990			
5/8"	5/8 L CPPE	0,6245	202	0,040	0,086
		0,6240			
3/4"	3/4 L CPPE	0,7495	202	0,060	0,125
		0,7490			
1"	1 L CPPE	0,9995	202	0,080	0,222
		0,9990			
1 1/4"	1 1/4 L CPPE	1,2495	202	0,080	0,348
		1,2490			
1 1/2"	1 1/2 L CPPE	1,4994	202	0,080	0,500
		1,4989			
2"	2 L CPPE	1,9994	202	0,100	0,890
		1,9987			

(1) CPPE - Welle verchromt, Enden und Abfasungen nicht verchromt Vollständig verchromte Abfasungen sind als Sonderfertigungen erhältlich (siehe Seite 208).



Nenn-Durchmesser (Zoll)	Vorgebohrt		Vorgebohrt, verchromt		Lochbild X (Zoll +/- 1/64) (nicht-kumulativ)	G Standard-Gewinde-größe	Längen-Toleranz (Zoll)	Max. Länge (Zoll)	Min. Härte-tiefe (Zoll)	Gewicht pro Zoll (lb)
	Teilenr. Vorgebohrt	L PD Toleranz-klassse	Teilenummer Vorgebohrt Verchromt, unverchr. Enden	L PD Toleranz-klassse						
1/2"	1/2 L PD	0,4995	1/2 L PDCPPE	0,4995	4	#6-32	+/- 1/32	166	0,040	0,055
		0,4990		0,4990						
5/8"	5/8 L PD	0,6245	5/8 L PDCPPE	0,6245	4	#8-32	+/- 1/32	178	0,040	0,086
		0,6240		0,6240						
3/4"	3/4 L PD	0,7495	3/4 L PDCPPE	0,7495	6	#10-32	+/- 1/32	178	0,060	0,125
		0,7490		0,7490						
1"	1 L PD	0,9995	1 L PDCPPE	0,9995	6	1/4"-20	+/- 1/32	178	0,080	0,222
		0,9990		0,9990						
1 1/4"	1 1/4 L PD	1,2495	1 1/4 L PDCPPE	1,2495	6	5/16"-18	+/- 1/32	178	0,080	0,348
		1,2490		1,2490						
1 1/2"	1 1/2 L PD	1,4994	1 1/2 L PDCPPE	1,4994	8	3/8"-16	+/- 1/32	178	0,080	0,500
		1,4989		1,4989						
2"	2 L PD	1,9994	2 L PDCPPE	1,9994	8	1/2"-13	+/- 1/16	178	0,100	0,890
		1,9987		1,9987						

Die Gewindebohrungen reichen bis zur Wellenmitte. Y= Abstand zwischen Schienenende und Mitte der ersten Montagebohrung; Y1=Y2, sofern nicht anders angegeben. Die Chrombeschichtung ist eine Dünnschichtverchromung mit einer Dicke von 0,00005 – 0,0001 Zoll.

Massivstahl, tiefengehärtet – nur in Herstellungslänge erhältlich

Härte: Min. 60 ROCKWELL C

Geradheit: 0,001" pro Fuß, kumulativ (0,002" TIR)

Oberflächengüte: 8 Ra Mikrozoll max.

Konizität: 0,0001"

Rundheit: 0,000080" Klassen L und S / 0,000050" Klasse N

Nenn-Durchmesser (Zoll)	Klasse L, tiefengehärtet			Klasse N, tiefengehärtet			Min. Härte-tiefe (Zoll)	Gewicht pro Zoll (lb)
	Basis-Teilenummer	Durchmesser-Toleranz (Zoll)	Max. Länge (Zoll)	Basis-Teilenummer	Durchmesser-Toleranz (Zoll)	Max. Länge (Zoll)		
3/4"	3/4 L DC	0,7495 0,7490	202	3/4 N DC	0,7500 0,7498	202	0,120	0,125
7/8"	7/8 L DC	0,8745 0,8740	202	7/8 N DC	0,8750 0,8748	202	0,120	0,170
1"	1 L DC	0,9995 0,9990	202	1 N DC	1,0000 0,9998	202	0,160	0,222
1 1/8"	1 1/8 L DC	1,1245 1,1240	202	1 1/8 N DC	1,1250 1,1248	202	0,160	0,281
1 1/4"	1 1/4 L DC	1,2495 1,2490	202	1 1/4 N DC	1,2500 1,2498	202	0,180	0,348
1 1/2"	1 1/2 L DC	1,4994 1,4989	202	1 1/2 N DC	1,5000 1,4997	202	0,180	0,500
1 3/4"	1 3/4 L DC	1,7495 1,7490	178	1 3/4 N DC	1,7500 1,7497	178	0,250	0,681
2"	2 L DC	1,9994 1,9987	202	2 N DC	2,0000 1,9997	202	0,250	0,890
2 1/4"	2 1/4 L DC	2,2494 2,2487	202	2 1/4 N DC	2,2500 2,2497	202	0,250	1,153
2 1/2"	2 1/2 L DC	2,4993 2,4985	202	2 1/2 N DC	2,5000 2,4996	202	0,250	1,391
3"	3 L DC	2,9992 2,9983	202	3 N DC	3,0000 2,9996	202	0,250	2,003
3 1/2"	3 1/2 L DC	3,4990 3,4980	202	–	–	–	0,250	2,726

Wellen, Zoll

LinearRace-Kugelnutenwelle – Massiver Einsatzstahl

Härte: Min. 60 ROCKWELL C

Oberflächengüte: 8 Ra Mikrozoll max.

Rundheit: 0,000080"

Geradheit: Wellennut 0,002" pro Fuß, kumulativ (0,002" TIR)

Konizität: 0,0001"

Nenn-Durchmesser (Zoll)	Klasse G			Min. Härte-tiefe (Zoll)	Gewicht pro Zoll (lb)
	Basis-Teilenummer	Durchmesser-Toleranz (Zoll)	Max. Länge (Zoll)		
1/4"	1/4 G	0,2495 0,2490	45	0,027	0,014
3/8"	3/8 G	0,3745 0,3740	45	0,027	0,031
1/2"	1/2 G	0,4995 0,4990	45	0,040	0,055
5/8"	5/8 G	0,6245 0,6240	45	0,040	0,086
3/4"	3/4 G	0,7495 0,7490	45	0,060	0,125
1"	1 G	0,9995 0,9990	45	0,080	0,222



440C Edelstahl⁽¹⁾

Härte: 50 ROCKWELL C min.

Oberflächengüte: 8 Ra Mikrozoll max.

Rundheit: 0,000080"

Geradheit: 0,001" pro Fuß, kumulativ (0,002" TIR)

Konizität: 0,0001"

Nenn-Durchmesser- (Zoll)	Klasse L			Klasse S			Min. Härte- tiefe (Zoll)	Gewicht pro Zoll (lb)
	Basis-Teile- nummer	Durchmesser- Toleranz (Zoll)	Max. Länge (Zoll)	Basis-Teile- nummer	Durchmesser- Toleranz (Zoll)	Max. Länge (Zoll)		
3/16"	3/16 L SS	0,1870 0,1865	54	–	–	–	0,027	0,008
1/4"	1/4 L SS	0,2495 0,2490	94	1/4 S SS	0,2490 0,2485	94	0,027	0,014
3/8"	3/8 L SS	0,3745 0,3740	178	3/8 S SS	0,3740 0,3735	178	0,027	0,031
1/2"	1/2 L SS	0,4995 0,4990	178	1/2 S SS	0,4990 0,4985	178	0,040	0,055
5/8"	5/8 L SS	0,6245 0,6240	178	5/8 S SS	0,6240 0,6235	178	0,040	0,086
3/4"	3/4 L SS	0,7495 0,7490	178	3/4 S SS	0,7490 0,7485	178	0,060	0,125
1"	1 L SS	0,9995 0,9990	178	1 S SS	0,9990 0,9985	178	0,080	0,222
1 1/4"	1 1/4 L SS	1,2495 1,2490	178	1 1/4 S SS	1,2490 1,2485	178	0,080	0,348
1 1/2"	1 1/2 L SS	1,4994 1,4989	178	1 1/2 S SS	1,4989 1,4984	178	0,080	0,500
2"	2 L SS	1,9994 1,9987	178	2 S SS	1,9987 1,9980	178	0,100	0,890
2 1/2"	2 1/2 L SS	2,4993 2,4985	178	2 1/2 S SS	2,4985 2,4977	178	0,100	1,391

(1) Edelstahl 440C ist „korrosionsbeständig“; aufgrund seines Kohlenstoffgehalts ist er härtbar. Kohlenstoff kann mit der Zeit zu Korrosion führen.

Standardoptionen für Edelstahl 316, vorgebohrt (PD)

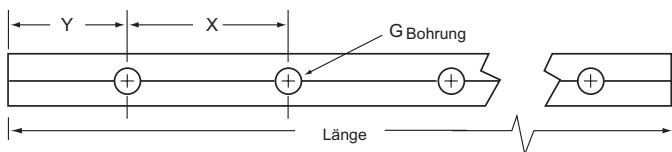
Härte: 50 ROCKWELL C min.

Oberflächengüte: 8 Ra Mikrozoll max.

Rundheit: 0,000080"

Geradheit: 0,001" pro Fuß, kumulativ (0,002" TIR)

Konizität: 0,0001"



Nenn-Durchmesser- (Zoll)	Vorgebohrt		Lochbild X (Zoll +/- 1/64) (nicht-kumulativ)	G Standard- Gewindegröße	Längen- Toleranz (Zoll)	Max. Länge (Zoll)	Min. Härte- tiefe (Zoll)	Gewicht pro Zoll (lb)
	Teilenummer Vorgebohrt	L PD Toleranzklasse						
1/2"	1/2 L PD SS	0,4995 0,4990	4	#6-32	+/- 1/32	166	0,040	0,055
5/8"	5/8 L PD SS	0,6245 0,6240	4	#8-32	+/- 1/32	178	0,040	0,086
3/4"	3/4 L PD SS	0,7495 0,7490	6	#10-32	+/- 1/32	178	0,060	0,125
1"	1 L PD SS	0,9995 0,9990	6	1/4"-20	+/- 1/32	178	0,080	0,222
1 1/4"	1 1/4 L PD SS	1,2495 1,2490	6	5/16"-18	+/- 1/32	178	0,080	0,348
1 1/2"	1 1/2 L PD SS	1,4994 1,4989	8	3/8"-16	+/- 1/32	178	0,080	0,500
2"	2 L PD SS	1,9994 1,9987	8	1/2"-13	+/- 1/16	178	0,100	0,890

Die Gewindebohrungen reichen bis zur Wellenmitte. Y= Abstand zwischen Schienenende und Mitte der ersten Montagebohrung; Y1=Y2, sofern nicht anders angegeben.

LinearRace-Kugelnutenwelle – Edelstahl 440 C

Härte: 50 ROCKWELL C min.

Oberflächengüte: 8 Ra Mikrozoll max.

Rundheit: 0,000080"

Geradheit: Wellennut 0,002" pro Fuß, kumulativ

Konizität: 0,0001"

Nenn-Durchmesser- (Zoll)	Basis-Teilenummer	Klasse G		Min. Härte- tiefe (Zoll)	Gewicht pro Zoll (lb)
		Durchmesser- Toleranz (Zoll)	Max. Länge (Zoll)		
1/4"	1/4 G SS	0,2495	45	0,027	0,014
		0,2490			
3/8"	3/8 G SS	0,3745	45	0,027	0,031
		0,3740			
1/2"	1/2 G SS	0,4995	45	0,040	0,055
		0,4990			
5/8"	5/8 G SS	0,6245	45	0,040	0,086
		0,6240			
3/4"	3/4 G SS	0,7495	45	0,060	0,125
		0,7490			
1"	1 G SS	0,9995	45	0,080	0,222
		0,9990			

Instrument LinearRace®-Linearwellen aus Edelstahl 440C für Thomson Instrument Ball Bushing®-Linearkugellager

Härte: 55 ROCKWELL C durchgehärtet

Oberflächengüte: 4 Ra Mikrozoll max.

Rundheit: 0,000080"

Geradheit: 0,0001" pro Zoll, kumulativ

Konizität: 0,0001"

Nenn-Durchmesser- (Zoll)	Basis-Teilenummer	Klasse INST		Max. Länge (Zoll)	Gewicht pro Zoll (lb)
		Durchmesser- Toleranz (Zoll)	Längen- Toleranz (Zoll)		
1/8"	INST2MS0L	0,1248	+/- 0,005	12	0,004
		0,1247			
3/16"	INST3MS0L	0,1873	+/- 0,005	12	0,008
		0,1872			
1/4"	INST4MS0L	0,2498	+/- 0,005	12	0,014
		0,2497			

Rohrsteel 52100

Härte: 58 ROCKWELL C min.

Oberflächengüte: 8 Ra Mikrozoll max.

Rundheit: 0,000080" Klasse L und S

Geradheit: 0,001" pro Fuß, kumulativ (0,002" TIR)

Konizität: 0,0001"

Nenn-Durchmesser- (Zoll)	Nenn-ID (Zoll)	Klasse L			Klasse S			Min. Härte- tiefe (Zoll)	Gewicht pro Zoll (lb)
		Basis-Teile- nummer	Durchmesser- Toleranz (Zoll)	Max. Länge (Zoll)	Basis-Teile- nummer	Durchmesser- Toleranz (Zoll)	Max. Länge (Zoll)		
3/4"	0,46	3/4 L TU	0,7495	174	3/4 S TU	0,7490	174	0,060	0,0754
	0,42		0,7490			0,7485			
1"	0,63	1 L TU	0,9995	174	1 S TU	0,9990	174	0,080	0,158
	0,57		0,9990			0,9985			
1 1/2"	0,93	1 1/2 L TU	1,4994	174	1 1/2 S TU	1,4989	174	0,080	0,328
	0,85		1,4989			1,4984			
2"	1,32	2 L TU	1,9994	174	2 S TU	1,9987	174	0,100	0,542
	1,19		1,9987			1,9980			
2 1/2"	1,84	2 1/2 L TU	2,4993	174	2 1/2 S TU	2,4985	174	0,100	0,749
	1,66		2,4985			2,4977			
3"	2,20	3 L TU	2,9992	174	3 S TU	2,9983	174	0,100	1,112
	1,80		2,9983			2,9974			
4"	3,30	4 L TU	3,9988	174	4 S TU	3,9976	174	0,100	1,558
	2,70		3,9976			3,9964			



Edelstahl 316⁽¹⁾

Härte: Min. 20-25 ROCKWELL C

Oberflächengüte: 8 Ra Mikrozoll max.

Rundheit: 0,000080"

Geradheit: 0,001" pro Fuß, kumulativ (0,002" TIR)

Konizität: 0,0001"

Nenn-Durchmesser (Zoll)	Basis-Teilenummer	Klasse L		Gewicht pro Zoll (lb)
		Durchmesser-Toleranz (Zoll)	Max. Länge (Zoll)	
1/4"	1/4 L SS316	0,2495 0,2490	94	0,014
3/8"	3/8 L SS316	0,3745	138	0,031
		0,3740		
1/2"	1/2 L SS316	0,4995 0,4990	138	0,055
5/8"	5/8 L SS316	0,6245	138	0,086
		0,6240		
3/4"	3/4 L SS316	0,7495 0,7490	138	0,125
1"	1 L SS316	0,9995	138	0,222
		0,9990		
1 1/4"	1 1/4 L SS316	1,2495	138	0,348
		1,2490		
1 1/2"	1 1/2 L SS316	1,4994	138	0,500
		1,4989		
2"	2 L SS316	1,9994	138	0,890
		1,9987		

(1) Edelstahl 316 ist korrosionsfest und hat keinen Kohlenstoffanteil, der zu Korrosion führen würde.

Standardoptionen für Edelstahl 316, vorgebohrt (PD)

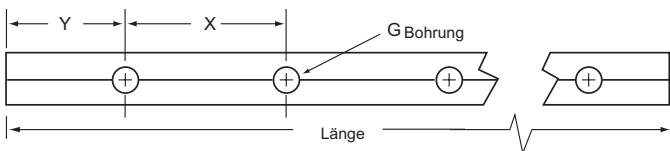
Härte: Min. 20-25 ROCKWELL C

Oberflächengüte: 8 Ra Mikrozoll max.

Rundheit: 0,000080"

Geradheit: 0,001" pro Fuß, kumulativ (0,002" TIR)

Konizität: 0,0001"



Nenn-Durchmesser (Zoll)	Vorgebohrt		Lochbild X (Zoll +/- 1/64) (nicht-kumulativ)	G Standard-Gewindegröße	Längen-Toleranz (Zoll)	Max. Länge (Zoll)	Gewicht pro Zoll (lb)
	Teilenummer Vorgebohrt	L PD Toleranzklasse					
1/2"	1/2 L SS316PD	0,4995	4	#6-32	+/- 1/32	138	0,055
		0,4990					
5/8"	5/8 L SS316PD	0,6245	4	#8-32	+/- 1/32	138	0,086
		0,6240					
3/4"	3/4 L SS316PD	0,7495	6	#10-32	+/- 1/32	138	0,125
		0,7490					
1"	1 L SS316PD	0,9995 0,9990	6	1/4"-20	+/- 1/32	138	0,222
1 1/4"	1 1/4 SS316PD	1,2495	6	5/16"-18	+/- 1/32	138	0,348
		1,2490					
1 1/2"	1 1/2 SS316PD	1,4994	8	3/8"-16	+/- 1/32	138	0,500
		1,4989					
2"	2 L SS316PD	1,9994	8	1/2"-13	+/- 1/16	138	0,890
		1,9987					

Die Gewindebohrungen reichen bis zur Wellenmitte. Y= Abstand zwischen Schienenende und Mitte der ersten Montagebohrung; Y1=Y2, sofern nicht anders angegeben.

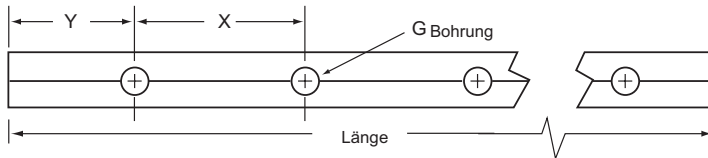
Ultra-leichtes Aluminium

Härte: min. 70 HRC Min (hartanodisierte Beschichtung)
 Dicke der Beschichtung: 0,0015" –0,002"
 Oberflächengüte: 16 Ra Mikrozoll max.
 Rundheit: 0,000080" max.
 Geradheit: 0,001 max. pro Fuß kumulativ (0,002" TIR)
 Konizität: 0,0001 max.
 Max. Länge: 120"



Ultra-leichte Wellen, Zollmaß

Nenn Durchmesser (Zoll)	Teilenummer	Durchmessertoleranz		Längentoleranz (Zoll)	Gewicht pro Zoll (lbs)
		Min.	Max.		
1/4	1/4 AL	0,2488	0,2496	+/- 1/32	0,005
3/8	3/8 AL	0,3738	0,3746	+/- 1/32	0,010
1/2	1/2 AL	0,4988	0,4996	+/- 1/32	0,019
5/8	5/8 AL	0,6238	0,6246	+/- 1/32	0,030
3/4	3/4 AL	0,7488	0,7496	+/- 1/32	0,043
1	1 AL	0,9988	0,9996	+/- 1/32	0,077



Vorgebohrte ultra-leichte Wellen, Zollmaß

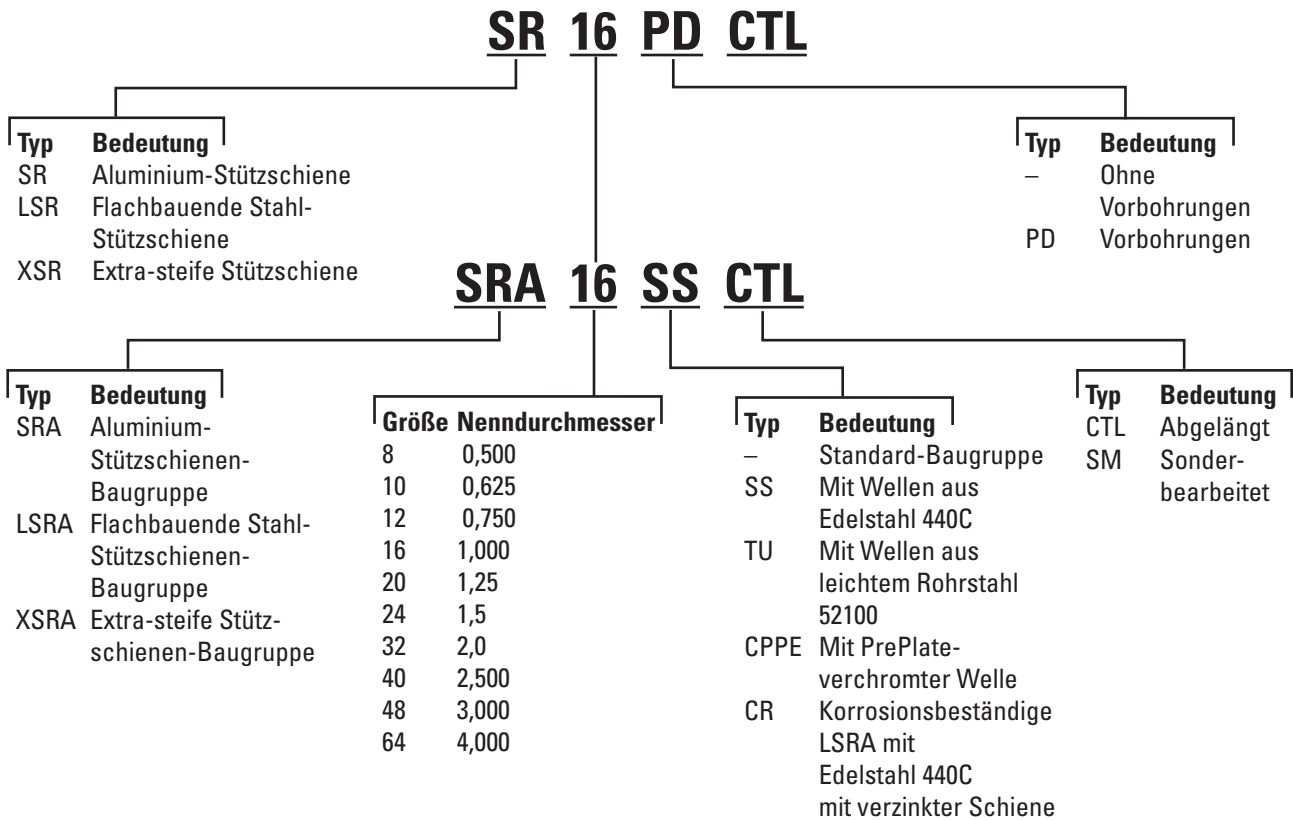
Nenn-Durchmesser (Zoll)	Teile-nummer	Durchmessertoleranz		Lochabstand (Zoll) X	Gewindegröße G	Länge Toleranz (Zoll)	Gewicht pro Zoll (lbs)
		Min.	Max.				
1/2	1/2 AL PD	0,4988	0,4996	4	#6-32	+/- 1/32	0,019
5/8	5/8 AL PD	0,6238	0,6246	4	#8-32	+/- 1/32	0,03
3/4	3/4 AL PD	0,7488	0,7496	6	#10-32	+/- 1/32	0,043
1	1 AL PD	0,9988	0,9996	6	1/4"-20	+/- 1/32	0,077

Die Gewindebohrungen reichen bis zur Wellenmitte. Y= Abstand zwischen Schienenende und Mitte der ersten Montagebohrung; Y1=Y2, sofern nicht anders angegeben.



Stützschiene und Baugruppen für durchgehend gestützte Anwendungen

Teilenummer – Aufschlüsselung



Nicht alle Optionen in allen Größen verfügbar.

Siehe Katalog oder erfragen Sie beim Thomson-Kundensupport die verfügbaren Kombinationen.

Weitere Informationen zu Werkstoffoptionen finden Sie auf Seite 270.

Wellenstützschienen SR und SR-PD

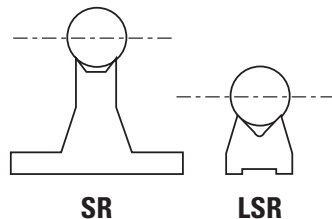
Kostengünstige Montage von Thomson 60 Case®-Linearwellen

Stützschienen vereinfachen die Montage von 60 Case-Linearwellen. Anwender der 60 Case-Linearwellen sollten den Einsatz dieser kostengünstigen Wellenstützen unbedingt in Erwägung ziehen. Sie sind standardisiert, ab Lager erhältlich und vereinfachen die Montage. Zusätzlich beseitigen sie viele Probleme, die bei der Anfertigung von Wellenstützvorrichtungen auftreten können. Sie können horizontal oder vertikal und in vielen verschiedenen Anordnungen verwendet werden. Stützschienen sind ohne (SR) oder mit Montagebohrungen (SR-PD) erhältlich. Für Wellen von 1/2 bis 2 Zoll Durchmesser sind Standardlängen* von 24, 48 und 72 Zoll verfügbar⁽¹⁾, die ggf. einfach abgelängt werden. Für längere Wellen können die Schienen auf Stoß aneinander montiert werden, ggf. mit Passscheiben oder Vergussmasse, um leichte Abweichungen innerhalb der Fertigungstoleranzen auszugleichen.

Flach-Linearwellenstützschienen LSR & LSR-PCD

Für kompakte Konstruktionen

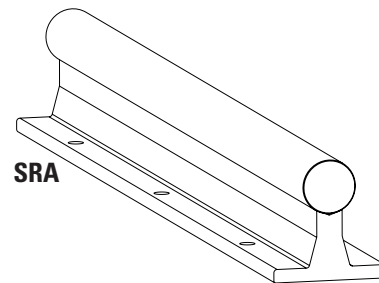
Ermöglichen besonders kompakte Linearsysteme. Die Höhe von der Montagefläche zur Wellenmitte reicht von 9/16 Zoll zur Abstützung einer 1/2-Zoll-Welle bis zu max. 3 1/2 Zoll bei einer 4-Zoll-Welle – 40 % weniger als bei Standard-Stützschienen. Für eine maximale Steifigkeit der Welle werden die flachen Ausführungen aus Stahl gefertigt. Zusammen mit offenen Thomson Linearkugellagern ist eine durchgehende oder abschnittsweise Abstützung der Welle möglich. Die flachen Wellenstützschienen werden standardmäßig Längen von 4 Fuß geliefert und können ggf. einfach gekürzt werden. Zum Abstützen längerer Wellen können beliebig viele Schienen auf Stoß aneinander montiert werden. Die flachen Wellenstützschienen sind sowohl ohne (LSR) als auch mit Montagebohrungen (LSR-PD) erhältlich, die zu den Gewindebohrungen der Thomson-Linearwellen (PD) passen. LSR-PD-Schienen werden von unten montiert, sodass die Unterseite des Maschinengrundgestells zugänglich sein muss. Die weiter unten beschriebenen LSRA-Baugruppen werden dagegen von oben verschraubt. Wenn sich keine der vorgebohrten, flachbauenden Standard-Linearwellenstützschienen eignet, kann Thomson Vorbohrungen nach Ihren Vorgaben anfertigen. Senden Sie dazu eine technische Zeichnung mit allen erforderlichen Abmessungen Toleranzen und der Anzahl an Bohrungen an unser Engineering-Team.



Extra-steife Wellenstützschienen

Für XR Ball Bushing-Lagersysteme

Die extra-steifen Wellenstützschienen (XSR) wurden speziell für unsere extra-steifen XR Ball Bushing®-Lager entwickelt. XSR-Stützschienen sind in Nennlängen von 24 Zoll erhältlich und werden aus Sphäroguss mit Epoxid-Pulverbeschichtung gefertigt. Sie weisen die höchste Biegefestigkeit aller Wellenabstützungen von Thomson auf. Für eine schnelle und einfache Montage ist jede extra-steife Stützschiene vorgebohrt und angesenkt. Damit lässt sich eine Welle mit Gewindevorbohrungen daran befestigen und diese Anordnung mit einer flachen, steifen Grundplatte verschrauben. Zum Abstützen langer



Wellen können beliebig viele XSR-Stützschienen auf Stoß aneinander montiert werden.

Vormontierte Stützschienen-Baugruppen Typ SRA & LSRA

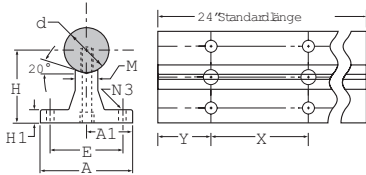
Thomson 60 Case-Stahlwellen sind auf Stützschienen montiert für den direkten Einbau erhältlich. Die Baugruppen werden passend abgelängt in allen Längen und in unbegrenzter Gesamtlänge geliefert (größere Längen werden mit Stoßverbindungen hergestellt sofern nicht anders angegeben). Die Thomson-Standardstützschienen, wahlweise mit massiver Welle oder leichtgewichtiger Hohlwelle, werden mit gleichmäßig über die Gesamtlänge der Baugruppe verteilten Montagebohrungen geliefert. Die LSRA verwendet anders als die LSR-PD eine spezielle Welle. Die beiden Befestigungsbolzen für die LSRA werden von oben montiert, sodass sie problemlos in das Grundgestell einer Maschine eingearbeitet werden kann. Das Lochbild der LSRA entspricht dem der Linearführungen mit Profilschiene und kann daher (je nach Lastanforderungen) als direkter Ersatz für Linearführungen verwendet werden. Korrosionsbeständige Baugruppen mit flacher Stützschiene (LSRA) sind erhältlich. Die Stütze ist in diesem Fall verzinkt, die Welle besteht aus Edelstahl 440C.

⁽¹⁾ Die maximale durchgehende Länge beträgt 71,94 Zoll.



Stützschiene und Baugruppen für durchgehend gestützte Anwendungen

60 Case® LinearRace®-Stützschiene und -Baugruppen, Typ SR und SR-PD (Abmessungen in Zoll)

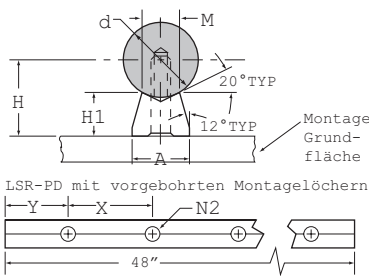


Werkstoff: Unbearbeitete Aluminiumlegierung

SR nicht vorgebohrt	SR-PD vorgebohrt	Nenn-Durchmesser LinearRace d	H ±0,002	H1	A	A1	E	M	N3		LinearRace-Montage-Schraube N1 (nur PD)	X	Gewicht lb/ft
									Bohrung	Bolzen			
SR8	SR8-PD	0,5	1,125	0,19	1,50	0,750	1,00	0,25	0,17	#6	#6-32 x 0,88	4	0,57
SR10	SR10-PD	0,625	1,125	0,25	1,63	0,813	1,13	0,31	0,19	#8	#8-32 x 0,88	4	0,70
SR12	SR12-PD	0,750	1,500	0,25	1,75	0,875	1,25	0,38	0,22	#10	#10-32 x 1,25	6	0,94
SR16	SR16-PD	1,000	1,750	0,25	2,13	1,063	1,50	0,5	0,28	1/4	1/4-20 x 1,5	6	1,27
SR20	SR20-PD	1,250	2,125	0,31	2,50	1,250	1,88	0,56	0,34	5/16	5/16-18 x 1,75	6	1,77
SR24	SR24-PD	1,500	2,500	0,38	3,00	1,500	2,25	0,69	0,34	5/16	3/8-16 x 1,75	8	2,52
SR32	SR32-PD	2,000	3,250	0,5	3,75	1,875	2,75	0,88	0,406	3/8	1/2-13 x 2,50	8	4,09

N1 Lochdurchm. umfasst die Senkbohrung für die Innensechskant-Zylinderschraube. Ausrichtung und Position der Bohrungen ± 0,010", nicht kumulativ. Y= Abstand zwischen Schienenende und Mitte der ersten Montagebohrung; Y1=Y2, sofern nicht anders angegeben.

60 Case LinearRace-Stützschiene, Typ LSR und LSR-PD (Abmessungen in Zoll)



Werkstoff: Unbearbeitete Stahllegierung

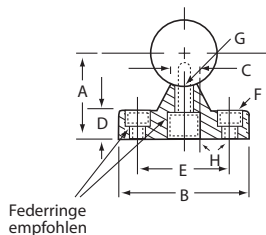
LSR Standard nicht vorgebohrt	LSR-PD Standard vorgebohrt	LinearRace-Nenn-Durchmesser d	H ±0,002	H1	A	M	N2		N1	X	Gewicht lb/ft
							Bohrung	Bolzen			
LSR-8	LSR-8-PD	0,5	0,562	0,34	0,37	0,25	0,17	#6	4	0,33	
LSR-10	LSR-10-PD	0,625	0,687	0,41	0,45	0,31	0,19	#8	4	0,5	
LSR-12	LSR-12-PD	0,750	0,750	0,42	0,51	0,38	0,22	#10	6	0,58	
LSR-16	LSR-16-PD	1,000	1,000	0,56	0,69	0,5	0,28	1/4	6	1,03	
LSR-20	LSR-20-PD	1,250	1,187	0,63	0,78	0,56	0,34	5/16	6	1,30	
LSR-24	LSR-24-PD	1,500	1,375	0,70	0,93	0,69	0,41	3/8	8	1,72	
LSR-32	LSR-32-PD	2,000	1,750	0,845	1,180	0,875	0,531	1/2	8	2,60	
LSR-40	LSR-40-PD	2,500	2,250	1,125	1,500	1,125	0,687	5/8	8	4,49	
LSR-48	LSR-48-PD	3,000	2,750	1,404	1,875	1,375	0,812	3/4	8	6,92	
LSR-64	LSR-64-PD	4,000	3,500	1,750	2,500	1,875	1,060	1	8	11,36	

Nicht geeignet für Lagerblöcke PB-OPN. Y= Abstand von Schienenende bis Mitte der ersten Montagebohrung; Y1 = Y2, sofern nicht anders angegeben.

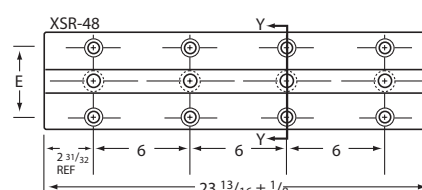
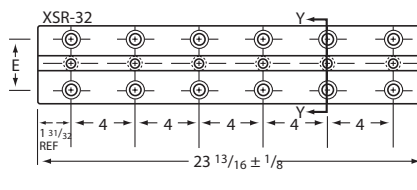
Extrasteife Stützschiene, Typ XSR (Abmessungen in Zoll)

Teilenummer	Nenn-durchm., Welle	A† +0,000/-0,001	B	C	D	E	Spindel-durchmesser	F		Empfohlene Schraube	G Bohrung	C Bohrung	H Grad	Gewicht lb/ft
								Bohrung	C Bohrung					
XSR32	2	2,750	4-1/2	7/8	1	3-1/8	1/2	9/16	1 x 5/8 DP	1/2-13 x 2	9/16	1 x 3/4 DP	15	14,92
XSR48	3	4,000	6	1-1/4	1-5/16	4-1/4	5/8	11/16	1 1/4 x 3/4 DP	3/4-10 x 2-3/4	13/16	1 7/16 x 1 1/8 DP	25	29,03

† Wellen-Mittellinie innerhalb 0,0005" parallel zur Grundfläche. Oberflächenmaße im Gusszustand



Werkstoff: Lackierter Sphäroguss



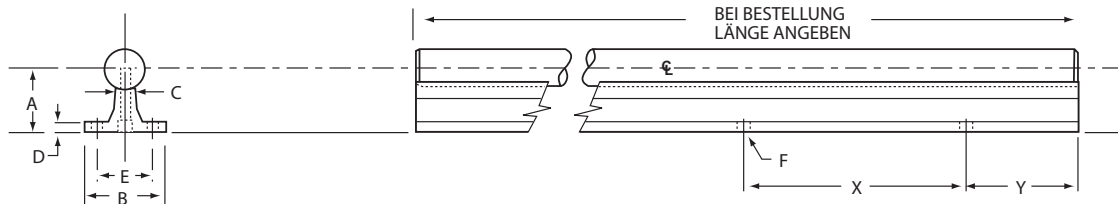
Standard-Linearwellenschienen-Baugruppen (Abmessungen in Zoll)

Baugruppennummer			Nenndurchm. Kugel-Laufbahn	Abmessungen							Bohrungen X	Gewicht lb/ft ⁽¹⁾	
Mit Vollwelle aus Einsatzstahl	Mit Vollwelle aus Edelstahl	M. Rohrstahl 52100		A ±0,002	B	C	D	E	F			SRA und SRA-SS	SRA-TU
SRA-8	SRA-8-SS	-	1/2	1,125	1 1/2	1/4	3/16	1	#6	0,169	4	1,23	-
SRA-10	SRA-10-SS	-	5/8	1,125	1 5/8	5/16	1/4	1 1/8	#8	0,193	4	1,74	-
SRA-12	SRA-12-SS	SRA-12-TU	3/4	1,500	1 3/4	3/8	1/4	1 1/4	#10	0,221	6	2,44	1,85
SRA-16	SRA-16-SS	SRA-16-TU	1	1,750	2 1/8	1/2	1/4	1 1/2	1/4	0,281	6	3,94	3,17
SRA-20	SRA-20-SS	-	1 1/4	2,125	2 1/2	9/16	5/16	1 7/8	5/16	0,343	6	5,95	-
SRA-24	SRA-24-SS	SRA-24-TU	1 1/2	2,500	3	11/16	3/8	2 1/4	5/16	0,343	8	8,52	6,46
SRA-32	SRA-32-SS	SRA-32-TU	2	3,250	3 3/4	7/8	1/2	2 3/4	3/8	0,406	8	14,77	10,59

(1) Gewicht der Baugruppen ohne Montagematerial.

Stützschiene: Unbearbeitetes Aluminiumlegierungs-Strangprofil. Montagebohrungstoleranzen ±0,010 (nicht-kumulativ)

Hinweise: Längen über 48 Zoll mit Stoßverbindungen. Y= Abstand zwischen Schienenende und Mitte der ersten Montagebohrung; Y1=Y2, sofern nicht anders angegeben.



LSRA 60 Case Smart-Schieneführungen (Abmessungen in Zoll)

Teilenummer ⁽³⁾		LinearRace Wellendurchm.	H ±0,002	A	A1	A2	Montagebohrungen		Gewicht lb/ft ⁽⁴⁾
Smart Rail-Baugruppe ⁽¹⁾	Smart Rail-Baugruppe ⁽²⁾						X	N	
LSRA10	LSRA10 CR	0,625	0,687	0,45	0,225	0,31	2	#5	1,49
LSRA12	LSRA12 CR	0,750	0,750	0,51	0,255	0,38	3	#6	2,04
LSRA16	LSRA16 CR	1,000	1,000	0,69	0,345	0,5	3	#10	3,61
LSRA20	LSRA20 CR	1,250	1,187	0,78	0,390	0,56	3	5/16	5,20
LSRA24	LSRA24 CR	1,500	1,375	0,93	0,465	0,69	4	3/8	7,37

1) Besteht aus einer schwarz oxidierten Stahlschiene und einer LinearRace-Welle aus Einsatzstahl (min. HRC 60).

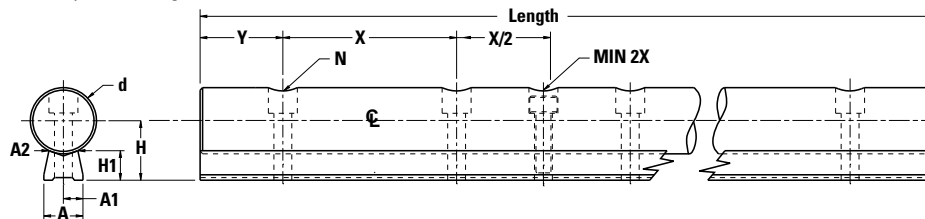
2) Besteht aus einer verzinkten Stahlschiene und einer LinearRace-Welle aus Edelstahl 440C (min. HRC 50).

(3) Länge der Baugruppe bei Bestellung angeben. Beispiel: LSRA12CR x 24 Zoll Das Maß Y ist an beiden Enden gleich, sofern vom Kunden nicht anders angegeben.

(4) Gewicht der Baugruppen ohne Montagematerial.

HINWEIS: LSRA's verwenden keine vorgebohrten PD-Standard-Linearwellen. Die Wellen erfordern ein anderes Lochbild und eine andere Konfiguration.

HINWEIS: Nur mit offenen Super-Smart-Lagerblöcken verwendbar.

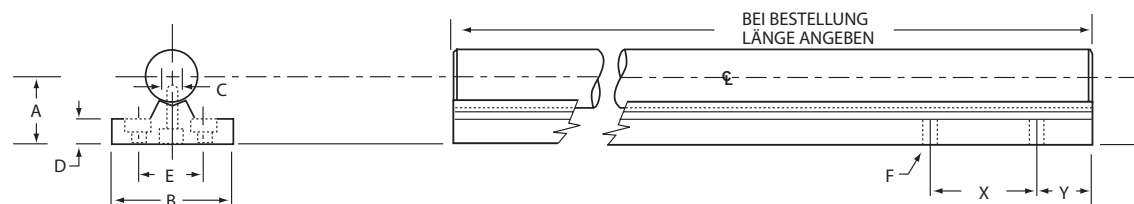


XSRA extra-steife Wellenschienen-Baugruppen (Abmessungen in Zoll)

Baugruppennummer		LinearRace-Wellendurchmesser	Abmessungen							Montagebohrungen X	Gewicht lb/ft ⁽¹⁾		
Mit Vollwelle aus Einsatzstahl	Mit Hohlwelle aus Einsatzstahl		A +0,000/-0,001	B	C	D	E	F			XSRA	XSRA-TU	
XSRA-32	XSRA-32-TU	2	2,750	4 1/2	7/8	1	3 1/8	1/2	9/16	1 x 5/8 DP	4	25,60	21,42
XSRA-48	XSRA-48-TU	3	4,000	6	1 1/4	1 5/16	4 1/4	5/8	11/16	1 1/4 x 3/4 DP	6	53,07	42,38

(1) Gewicht der Baugruppen ohne Montagematerial.

Hinweis: Längen über 24 Zoll mit Stoßverbindungen. Y= Abstand zwischen Schienenende und Mitte der ersten Montagebohrung; Y1=Y2, sofern nicht anders angegeben.





Wellenböcke

für endgestützte Anwendungen

Teilenummer – Aufschlüsselung

ASB 16

Typ	Bedeutung
-----	-----------

ASB	Flacher 60 Case® LinearRace® Wellenbock
SB	Standard 60 Case LinearRace Wellenbock
FSB	60 Case LinearRace-Wellenbock mit Flansch
WM	Waymount-Halterung

Größe	Nennendurchmesser
-------	-------------------

4	0,25
6	0,375
8	0,500
10	0,625
12	0,750
16	1,000
20	1,250
24	1,5
32	2,0
48	3,000
64	4,0

Einige Größen sind nicht für alle Wellenböcke verfügbar.
Die verfügbaren Größen finden Sie in den jeweiligen Produkttabellen.

Wellenstützböcke – Typ ASB und SB

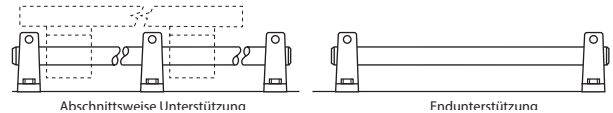
Zur Endabstützung oder abschnittswise Abstützung

Wellenstützböcke dienen zur End- oder abschnittswise Abstützung bei geringen Lasten und keiner möglichen Durchbiegung zwischen den Stützen. Anders als Wellenstützschienen erlauben Wellenböcke keine Durchführung offener Ball Bushing®-Lager. Die Wellenstützböcke des Typs SB erlauben das Einspannen der Welle, sodass keine Schrauben zur Fixierung notwendig sind. Wenn es auf hohe - Präzision ankommt, sollten die Böcke auf Unterlegplatten montiert werden, um Unebenheiten in der Montagefläche oder

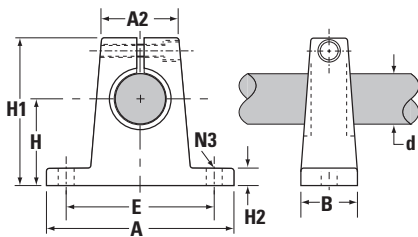


Fertigungstoleranzen der Böcke auszugleichen.

Die Wellenböcke vom Typ ASB sind aus hochfestem extrudiertem Aluminium gefertigt und dienen zur Endabstützung oder abschnittswise Abstützung für Lasten, die an einer Seite der Tragkonstruktion eine Bezugskante besitzen. Dadurch entsteht eine innerhalb von ± 0,001 Zoll parallel zur Wellenmitte verlaufende Oberfläche, die genutzt werden kann, um die Ausrichtung der Welle zu vereinfachen.



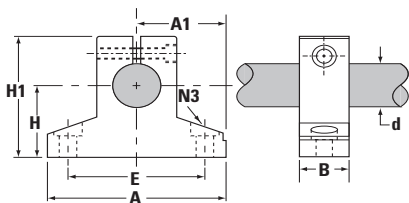
60 Case LinearRace-Linearwellenböcke, Typ SB (Abmessungen in Zoll)



Werkstoff: Lackierter Tempereguss für Größen 0,5 bis 2 Zoll.
Unbearbeitete Aluminiumlegierung für Größen 0,25 und 0,375 Zoll.

Teilenummer ⁽²⁾	Nenn-Durchmesser LinearRace d	H ±0,002	H1	H2	A	A2	B	E ±0,010	N3		Gewicht lb
									Bohrung	Bolzen	
SB4	0,250	0,687	1,06	0,25	1,50	0,63	0,5	1,125	0,16	#6	0,03
SB6	0,375	0,750	1,19	0,25	1,63	0,69	0,56	1,250	0,16	#6	0,05
SB8	0,5	1,000	1,63	0,25	2,00	0,75	0,63	1,500	0,19	#8	0,30
SB10	0,625	1,000	1,75	0,31	2,50	0,88	0,69	1,875	0,22	#10	0,40
SB12	0,750	1,250	2,13	0,31	2,75	1,00	0,75	2,000	0,22	#10	0,5
SB16	1,000	1,500	2,56	0,38	3,25	1,38	1,00	2,500	0,28	0,25	1,0
SB20	1,250	1,750	3,00	0,44	4,00	1,75	1,13	3,000	0,34	0,31	2,0
SB24	1,500	2,000	3,50	0,5	4,75	2,00	1,25	3,500	0,34	0,31	2,6
SB32	2,000	2,500	4,50	0,63	6,00	2,63	1,50	4,500	0,41	3/8	4,8

60 Case LinearRace-Linearwellenböcke, Typ ASB (Abmessungen in Zoll)



Werkstoff: Unbearbeitete Aluminiumlegierung

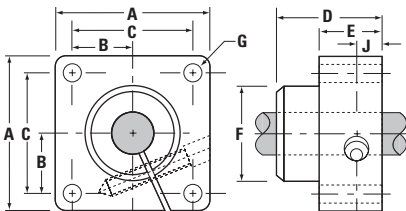
Teilenummer ⁽²⁾	Nenn-Durchmesser LinearRace d	H ±0,001	H1	A	A1 ±0,001	B	E ±0,010	N3		Gewicht lb
								Bohrung	Bolzen	
ASB4	0,250	0,500	0,89	1,50	0,750	0,5	1,12	0,16	#6	0,06
ASB6	0,375	0,562	1,00	1,62	0,813	0,56	1,25	0,16	#6	0,08
ASB8	0,5	0,875	1,48	2,00	1,000	0,63	1,50	0,19	#8	0,11
ASB12	0,750	1,125	1,95	2,50	1,250	0,75	2,00	0,22	#10	0,22
ASB16	1,000	1,375	2,48	3,25	1,625	1,00	2,50	0,28	1/4	0,44
ASB24	1,500	2,000	3,50	4,75	2,375	1,25	3,50	0,34	5/16	1,16



Wellenstützböcke – Typ FSB

Thomson Wellenstützböcke mit Flansch ermöglichen eine senkrechte Montage ohne den Einsatz spezieller Adapterhalterungen.

60 Case® LinearRace®-Linearwellenstützböcke mit Flansch, Typ FSB (Abmessungen in Zoll)



Werkstoff: Unbearbeitete Aluminiumlegierung

Teilenummer	Nenn-Durchmesser LinearRace d	A ±.001	B	C ±.010	D	E	F	G		J	Gewicht lb
								Bohrung	Bolzen		
FSB8	0,5	1,63	0,63	1,250	0,88	0,5	1,00	0,81	#8	0,25	0,3
FSB12	0,750	2,38	0,88	1,750	1,00	0,63	1,25	0,21	#10	0,31	0,6
FSB16	1,000	2,75	1,06	2,125	1,25	0,63	1,50	0,27	1/4	0,31	0,8
FSB20	1,250	3,13	1,19	2,375	1,38	0,75	1,75	0,27	1/4	0,38	0,9

Waymount®-Halierung

Zur justierbaren Abstützung



Geeignet für Roundway®-Lager. Zwei oder mehr dieser Wellenböcke können zur abschnittswise Abstützung und Justierung entlang der Welle verwendet werden. Anders als Wellenstützschienen erlauben Waymount-Linearwellenböcke keine Durchführung offener Ball Bushing®-Lager. Wenn eine Durchführung über Waymount-Stützen erforderlich ist, sollten RoundWay-Lager verwendet werden. Offene Ball Bushing-Linearkugellager können nur bei geringen seitlichen Belastungen und zusammen mit einem Adapterblock verwendet werden (beim Thomson-Kundensupport anfragen).



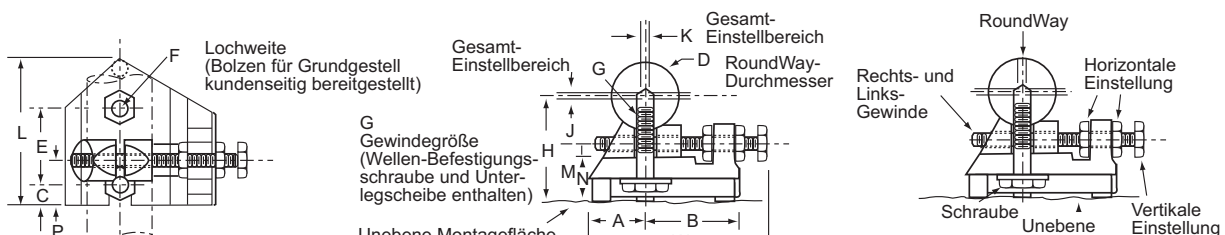
Endunterstützung

Waymount-Linearwellenböcke (Abmessungen in Zoll)

Waymount Teilenummer	D RoundWay Durchmesser	L	H †	B	A	B	C	E	F	G	J	K	M	N	P	Gewicht (lbs)
WM8	1/2	1 1/2	1 1/16	1 3/4	1/2	7/8	1/4	3/4	7/32	8-32	3/64	3/32	11/16	1/2	7/16	0,2
WM16	1	2	1 1/2	2 1/2	3/4	1 1/4	5/16	1 1/16	9/32	1/4"-28	1/16	1/8	13/16	11/16	11/16	0,5
WM24	1 1/2	2 1/2	2	3 1/2	13/16	15/8	7/16	13/16	11/32	5/16"-24	1/8	1/8	1	3/4	3/4	1,1
WM32	2	3	2 1/2	4	17/16	17/8	1/2	1 3/8	13/32	3/8"-24	1/8	1/8	1 1/4	15/16	1	1,8
WM48	3	5	4 5/16	6 3/4	2 3/8	3 3/8	3/4	2 5/8	21/32	5/8"-18	1/8	1/8	2 1/4	1 5/8	1 1/2	10,2
WM64	4	6 1/2	5 7/16	8 1/2	3	4 1/4	1	3 1/8	25/32	3/4"-16	1/8	1/8	2 3/4	2	2	21,2

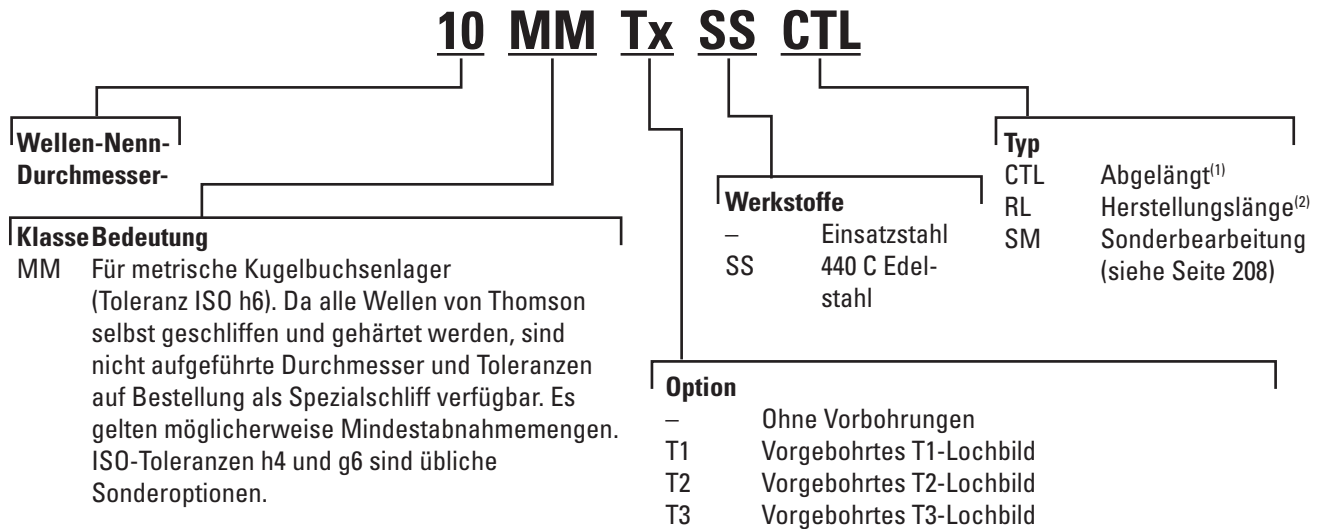
Wellenzwischengrößen: Waymount-Linearwellenböcke eignen sich für alle Wellengrößen zwischen 3/8 und 6 Zoll Durchmesser. Verwenden Sie Waymount-Linearwellenböcke, deren Größe, Ihrem jeweiligen Wellendurchmesser am nächsten ist. Liegt der Wellendurchmesser zwischen zwei Waymount-Linearwellenböcken, wählen sie den nächstgrößeren. Die durchschnittliche Zentrierhöhe „H“ variiert leicht je nach Wellendurchmesser.

† Bitte beachten Sie die unterschiedlichen Maße der Wellenmittellinie bei Stützschienen, -böcken und Waymount-Stützen. Bei gleichzeitiger Verwendung an derselben Welle wird ein Ausgleich durch entsprechende Unterlegplatten oder Keile empfohlen.



Gehärtete, geschliffene 60 Case® Precision LinearRace®-Welle

Teilenummer – Aufschlüsselung



(1) CTL = „Abgelängt“, Thomson 60 Case-Welle auf Ihre angegebene Länge gekürzt.

(2) RL = „Herstellungslänge“ bezeichnet eine Welle in voller Länge oder langer Ausführung. Sie wird auf Englisch als „Random Length“ (zufällige Länge) bezeichnet, da mit einer Rohwelle begonnen wird, die 4 bis 6 Zoll länger als die verwendbare Mindestlänge ist, für die wir garantieren. Die Enden außerhalb unserer Toleranz werden markiert. Dies ist das Ergebnis unseres Fertigungsprozesses und einer strengen Kontrolle der Rundheitsvorgaben.

Nicht alle Optionen in allen Größen verfügbar.

Siehe Katalog oder erfragen Sie beim Thomson-Kundensupport die verfügbaren Kombinationen.

Weitere Informationen zu Werkstoffoptionen finden Sie auf Seite 270.

Einsatzstahl, massiv

Härte: Min. 60 ROCKWELL C

Oberflächengüte: 8 Ra Mikrozoll max.

Rundheit: 0,0020 mm (0,000080") Klasse MM

Geradheit: 0,0254 mm (0,001") pro Fuß, kum. (0,051 mm [0,002"] TIR)

Konizität: 0,0025 mm (0,001")

Nenn-durchmesser [mm]	Basis-Teilenummer	Durchmessertoleranz		Nutzbare Mindestlänge		Mindest-Härtetiefe		Gewicht pro m (kg)	Gewicht pro Zoll (lbs)
		(mm)	(Zoll)	(mm)	(Zoll)	(mm)	(Zoll)		
5	5 MM	5,00	0,1969	1905	54	0,69	0,027	0,16	0,009
		4,99	0,1965						
8	8 MM	8,00	0,3150	4216	166	0,69	0,027	0,39	0,022
		7,99	0,3146						
10	10 MM	10,00	0,3937	4216	166	0,69	0,027	0,63	0,035
		9,99	0,3932						
12	12 MM	12,00	0,4724	4216	166	1,02	0,04	0,89	0,050
		11,99	0,4720						
15	15 MM	15,00	0,5906	4521	202	1,02	0,04	1,38	0,077
		14,99	0,5902						
16	16 MM	16,00	0,6299	4521	202	1,02	0,04	1,57	0,088
		15,99	0,6295						
20	20 MM	20,00	0,7874	4521	202	1,52	0,06	2,47	0,138
		19,99	0,7869						
25	25 MM	25,00	0,9843	4521	202	2,03	0,08	3,87	0,216
		24,99	0,9838						
30	30 MM	30,00	1,1811	4521	202	2,03	0,08	5,57	0,311
		29,99	1,1806						
40	40 MM	40,00	1,5748	4521	202	2,03	0,08	9,90	0,553
		39,99	1,5743						
50	50 MM	50,00	1,9685	4521	202	2,54	0,1	15,46	0,864
		49,98	1,9679						
60	60 MM	60,00	2,3622	4521	202	2,54	0,1	22,19	1,240
		59,98	2,3615						
80	80 MM	80,00	3,1496	5130	202	2,54	0,1	39,55	2,210
		79,97	3,1486						



Standardoptionen für Wellen aus Einsatzstahl vorgebohrt (Tx)

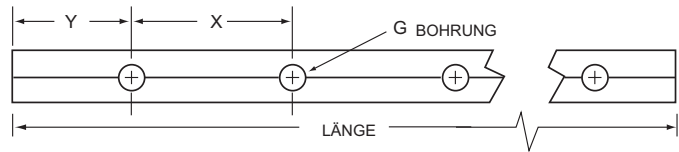
Härte: Min. 60 ROCKWELL C

Oberflächengüte: 8 Ra Mikrozoll max.

Rundheit: 0,0020 mm (0,00080") Klasse MM

Geradheit: 0,0254 mm (0,001") pro Fuß, kumulativ
(0,051 mm [0,002"] TIR)

Konizität: 0,0025 mm (0,001")



T1 vorgebohrt

Nenn-Durchmesser (mm)	Basis-Teilenummer	MM T1 Durchmessertoleranz		X ±0,40 mm (±0,015") (nicht-kumulativ)		G Standardgröße	Nutzbare Mindestlänge		Mindest-Härtetiefe		Gewicht pro m (kg)	Gewicht pro Zoll (lbs)
		(mm)	(Zoll)	(mm)	(Zoll)		(mm)	(Zoll)	(mm)	(Zoll)		
12	12 MM T1	12,00	0,4724	75	2,953	M4	4216	166	1,02	0,04	0,89	0,050
		11,99	0,4720									
16	16 MM T1	16,00	0,6299	100	3,937	M5	4521	178	1,02	0,04	1,57	0,088
		15,99	0,6295									
20	20 MM T1	20,00	0,7874	100	3,937	M6	4521	178	1,52	0,06	2,47	0,138
		19,99	0,7869									
25	25 MM T1	25,00	0,9843	120	4,724	M8	4521	178	2,03	0,08	3,87	0,216
		24,99	0,9838									
30	30 MM T1	30,00	1,1811	150	5,906	M10	4521	178	2,03	0,08	5,57	0,311
		29,99	1,1806									
40	40 MM T1	40,00	1,5748	200	7,874	M10	4521	178	2,03	0,08	9,90	0,553
		39,99	1,5743									

T2 vorgebohrt

Nenn-Durchmesser (mm)	Basis-Teilenummer	MM T2 Durchmessertoleranz		X ±0,40 mm (±0,015") (nicht-kumulativ)		G Standardgröße	Nutzbare Mindestlänge		Min.-Härtetiefe		Gewicht pro m (kg)	Gewicht pro Zoll (lbs)
		(mm)	(Zoll)	(mm)	(Zoll)		(mm)	(Zoll)	(mm)	(Zoll)		
12	12 MM T2	12,00	0,4724	120	4,724	M4	4216	166	1,02	0,04	0,89	0,050
		11,99	0,4720									
16	16 MM T2	16,00	0,6299	150	5,906	M5	4521	178	1,02	0,04	1,57	0,088
		15,99	0,6295									
20	20 MM T2	20,00	0,7874	150	5,906	M6	4521	178	1,52	0,06	2,47	0,138
		19,99	0,7869									
25	25 MM T2	25,00	0,9843	200	7,874	M8	4521	178	2,03	0,08	3,87	0,216
		24,99	0,9838									
30	30 MM T2	30,00	1,1811	200	7,874	M10	4521	178	2,03	0,08	5,57	0,311
		29,99	1,1806									
40	40 MM T2	40,00	1,5748	300	11,811	M10	4521	178	2,03	0,08	9,90	0,553
		39,99	1,5743									

T3 vorgebohrt

Nenn-Durchmesser (mm)	Basis-Teilenummer	MM T3 Durchmessertoleranz		X ±0,40 mm (±0,015") (nicht-kumulativ)		G Standardgröße	Nutzbare Mindestlänge		Min.-Härtetiefe		Gewicht pro m (kg)	Gewicht pro Zoll (lbs)
		(mm)	(Zoll)	(mm)	(Zoll)		(mm)	(Zoll)	(mm)	(Zoll)		
12	12 MM T3	12,00	0,4724	75	2,953	M4	4216	166	1,02	0,04	0,89	0,050
		11,99	0,4720									
16	16 MM T3	16,00	0,6299	75	2,953	M5	4521	178	1,02	0,04	1,57	0,088
		15,99	0,6295									
20	20 MM T3	20,00	0,7874	75	2,953	M6	4521	178	1,52	0,06	2,47	0,138
		19,99	0,7869									
25	25 MM T3	25,00	0,9843	75	2,953	M8	4521	178	2,03	0,08	3,87	0,216
		24,99	0,9838									
30	30 MM T3	30,00	1,1811	100	3,937	M10	4521	178	2,03	0,08	5,57	0,311
		29,99	1,1806									
40	40 MM T3	40,00	1,5748	100	3,937	M10	4521	178	2,03	0,08	9,90	0,553
		39,99	1,5743									

Die Gewindebohrungen reichen bis zur Wellenmitte. Y= Abstand zwischen Schienenende und Mitte der ersten Montagebohrung; Y1=Y2, sofern nicht anders angegeben.

Edelstahl 440 C

Härte: 50 ROCKWELL C min.

Oberflächengüte: 8 Ra Mikrozoll max.

Geradheit: 0,0254 mm (0,001") pro Fuß, kumulativ

(0,051 mm [0,002"] TIR)

Rundheit: 0,0020 mm (0,000080") Klasse MM

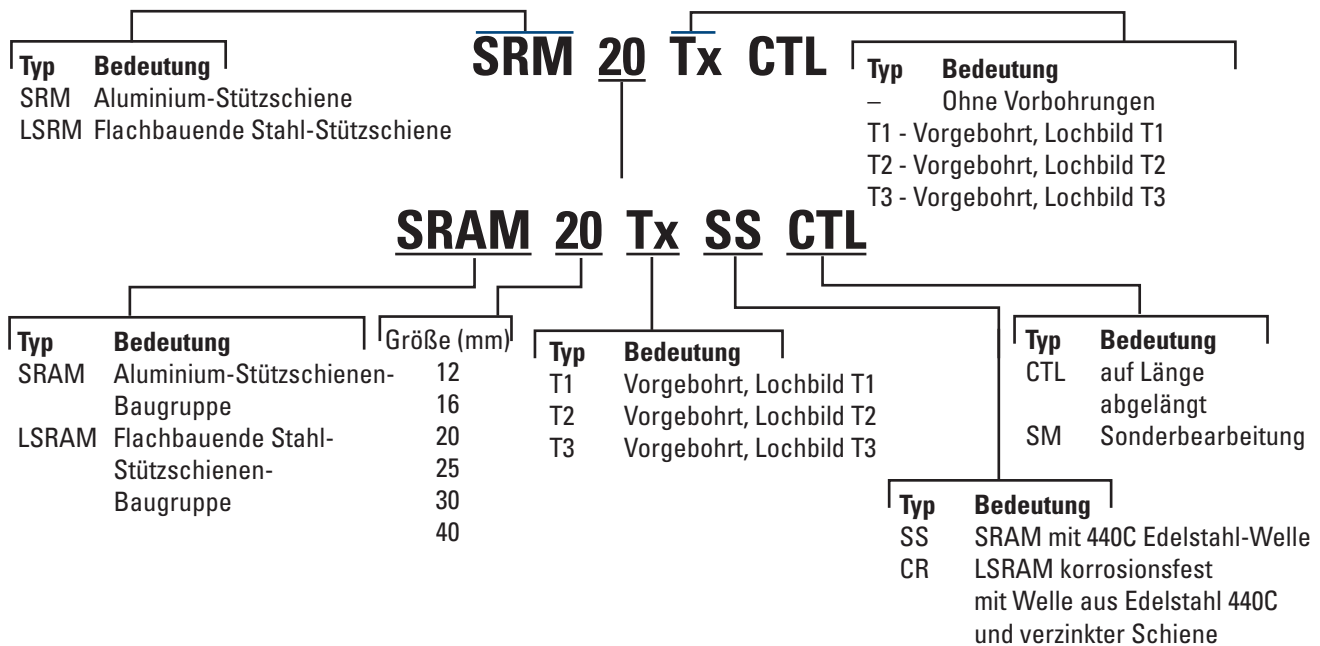
Konizität: 0,0025 mm (0,001")

Nenn-Durchm. (mm)	Basis-Teilenummer	Durchmessertoleranz		Nutzbare Mindestlänge		Mindest-Härtetiefe		Gewicht pro m (kg)	Gewicht pro Zoll (lbs)
		(mm)	(Zoll)	(mm)	(Zoll)	(mm)	(Zoll)		
5	5 MM SS	5,00	0,1969	1905	54	0,69	0,027	0,16	0,009
		4,49	0,1965						
8	8 MM SS	8,00	0,3150	4521	178	0,69	0,027	0,39	0,022
		7,99	0,3146						
10	10 MM SS	10,00	0,03937	4521	178	0,69	0,027	0,63	0,035
		9,99	0,3932						
12	12 MM SS	12,00	0,4724	4521	178	1,02	0,04	0,89	0,050
		11,99	0,4720						
16	16 MM SS	16,00	0,6299	4521	178	1,02	0,04	1,57	0,088
		15,99	0,6295						
20	20 MM SS	20,00	0,7874	4521	178	1,52	0,06	2,47	0,138
		19,99	0,7869						
25	25 MM SS	25,00	0,9843	4521	178	2,03	0,08	3,87	0,216
		24,99	0,9838						
30	30 MM SS	30,00	1,1811	4521	178	2,03	0,08	5,57	0,311
		29,99	1,1806						
40	40 MM SS	40,00	1,5748	4521	178	2,03	0,08	9,90	0,553
		39,99	1,5743						
50	50 MM SS	50,00	1,9685	4521	178	2,54	0,1	15,46	0,864
		49,98	1,9679						
60	60 MM SS	60,00	2,3622	4521	178	2,54	0,1	22,19	1,240
		59,98	2,3615						



Stützschiene und Baugruppen für durchgehend gestützte Anwendungen

Teilenummer – Aufschlüsselung



Nicht alle Optionen in allen Größen verfügbar.

Siehe Katalog oder erfragen Sie beim Thomson-Kundensupport die verfügbaren Kombinationen.

Weitere Informationen zu Werkstoffoptionen finden Sie auf Seite 270.

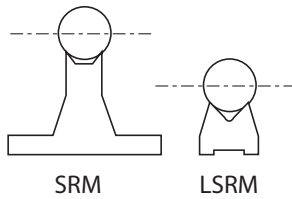
Wellenstützschiene SRM, SRMTx

Die kostengünstige Lösung zur Montage von Thomson 60 Case-Linearwellen

Wellenstützen vereinfachen die Montage von Thomson 60 Case®-Linearwellen. Anwender der Thomson 60 Case-Linearwellen sollten den Einsatz dieser kostengünstigen Wellenstützen unbedingt in Erwägung ziehen. Sie sind standardisiert, ab Lager erhältlich und vereinfachen die Wellenmontage. Zusätzlich zu weiteren Vorteilen beseitigen sie viele Probleme, die bei der Konstruktion und Fertigung von Wellenstützvorrichtungen auftreten können. Diese vielseitigen Befestigungen können horizontal oder vertikal und in vielen verschiedenen Anordnungen verwendet werden. Wellenstützschiene sind ohne (SRM) oder mit vorgebohrten Montagebohrungen (SRMTx) erhältlich. Für Wellen von 12 bis 40 mm Durchmesser sind sie in Standardlängen von 600 mm verfügbar. Bei Bedarf können sie einfach gekürzt werden. Für längere Wellen können die Schienen auf Stoß aneinander montiert werden, bei Bedarf mit Passscheiben oder Vergussmasse, um leichte Abweichungen innerhalb der Fertigungstoleranzen auszugleichen. Um die Wellenmontage noch mehr zu erleichtern, bietet Thomson zudem Wellenstützschiene mit vorgebohrten Montagebohrungen.

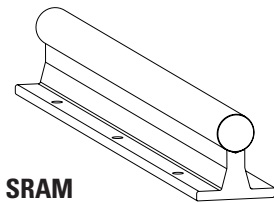
Flachbauende Wellenstützschienen Typ LSRM, LSRMTx

Für kompakte Konstruktionen



Flache Wellenstützschienen ermöglichen besonders kompakte Lineartriebssysteme. Die Höhe von der Montagefläche zur Wellenmitte reicht von 14 mm bei der Abstützung einer 12-mm-Welle bis zu max. 39 mm bei einer 40-mm-Welle – 40 % weniger als bei Standard-Stützschienen. Um eine maximale Steifigkeit der Welle zu gewährleisten, werden die flachen Ausführungen aus Stahl gefertigt. Bei der Verwendung von Thomson Linearkugellager in offener Ausführung ist eine durchgehende oder abschnittsweise Abstützung der Welle möglich. Flachbauende Wellenstützschienen werden standardmäßig Längen von 1200 mm geliefert. Bei Bedarf können sie einfach gekürzt werden. Zum Abstützen längerer Wellen können beliebig viele Schienen auf Stoß aneinander montiert werden. Flache Wellenstützschienen sind sowohl ohne (LSRM) als auch mit vorgebohrten Montagelöchern (LSRMTx) erhältlich, die zu den Gewindebohrungen der Thomson-Linearwellen (Tx) passen

Hinweis: Bei LSRMTx-Schienen werden die Befestigungsschrauben von unten montiert, sodass die Unterseite des Maschinenfundamentes zugänglich sein muss. Die weiter unten beschriebenen LSRAM-Baugruppen werden dagegen von oben verschraubt. Wenn sich keine der vorgebohrten, flachbauenden Standard-Linearwellenstützschienen für Ihre Zwecke eignet, kann Thomson Vorbohrungen nach Ihren Vorgaben anfertigen. Senden Sie dazu eine technische Zeichnung mit allen erforderlichen Abmessungen Toleranzen und der Anzahl an Bohrungen an unser Engineering-Team.



SRAM

Vormontierte Stützschienen-Baugruppen Typ SRAM & LSRAM

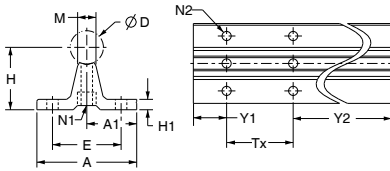
Thomson 60 Case-Stahlwellen sind auf Stützschienen montiert für den direkten Einbau erhältlich. Die Baugruppen werden passend abgelängt in allen Längen und in unbegrenzter Gesamtlänge geliefert (größere Längen werden mit Stoßverbindungen hergestellt sofern nicht anders angegeben). Die Thomson-Standardstützschienen, wahlweise mit massiver Welle oder leichtgewichtiger Hohlwelle, werden mit gleichmäßig über die Gesamtlänge der Baugruppe verteilten Montagebohrungen geliefert. Die LSRAM verwendet anders als die LSRMTx eine spezielle Welle. Die beiden Befestigungsbolzen für die LSRAM werden von oben montiert, sodass sie problemlos in das Grundgestell einer Maschine eingearbeitet werden kann. Das Lochbild der LSRAM entspricht dem der Linearführungen mit Profilschiene und kann daher (je nach Lastanforderungen) als direkter Ersatz für Linearführungen verwendet werden.



60 Case[®] LinearRace[®]-Stützschiene

für durchgehend unterstützte Anwendungen

SRM/SRMTx LinearRace-Stützschiene (Abmessungen in mm)



Werkstoff: Aluminiumlegierung

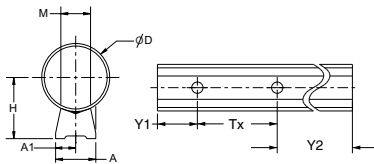
Ohne Bohrungen	Mit Lochbild T1	Mit Lochbild T2	Mit Lochbild T3	D h6	H ±.02	H1	A	A1 ±.02	M	E ±.15	Schraubloch					Gewicht (kg/600 mm)
											Abstand			Größen		
											T1	T2	T3	N1	N2	
SRM12	SRM12T1	SRM12T2	SRM12T3	12	28	5	43	21,5	9	29	75	120	75	M4	4,5	0,62
SRM16	SRM16T1	SRM16T2	SRM16T3	16	30	5	48	24,0	10	33	100	150	75	M5	5,5	0,72
SRM20	SRM20T1	SRM20T2	SRM20T3	20	38	6	56	28,0	11	37	100	150	75	M6	6,6	1,02
SRM25	SRM25T1	SRM25T2	SRM25T3	25	42	6	60	30,0	14	42	120	200	75	M8	6,6	1,23
SRM30	SRM30T1	SRM30T2	SRM30T3	30	53	8	74	37,0	14	51	150	200	100	M10	8,6	1,89
SRM40	SRM40T1	SRM40T2	SRM40T3	40	60	8	78	39,0	18	55	200	300	100	M10	8,6	2,28

N1 Lochdurchm. umfasst die Senkbohrung für die Innensechskant-Zylinderschraube. Ausrichtung und Position der Bohrungen ± 0,015 nicht kumulativ.

Maximale Länge 600 mm.

Y1=Y2 sofern vom Kunden nicht anders angegeben.

LSRM/LSRMTx LinearRace-Stützschiene (Abmessungen in mm)



Werkstoff: stahl

Ohne Bohrungen	Mit Lochbild T1	Mit Lochbild T2	Mit Lochbild T3	D h6	H ±.02	A	A1 ±.02	M ±0,15	Schraubloch					Gewicht (kg/1200 mm)
									Abstand			Größen		
									T1	T2	T3	N		
LSRM12	LSRM12T1	LSRM12T2	LSRM12T3	12	14	12	6,0	6,0	75	120	75	M4	0,68	
LSRM16	LSRM16T1	LSRM16T2	LSRM16T3	16	18	14	7,0	7,0	100	150	75	M5	0,99	
LSRM20	LSRM20T1	LSRM20T2	LSRM20T3	20	22	17	8,5	8,3	100	150	75	M6	1,45	
LSRM25	LSRM25T1	LSRM25T2	LSRM25T3	25	26	21	10,5	10,8	120	200	75	M8	2,06	
LSRM30	LSRM30T1	LSRM30T2	LSRM30T3	30	30	23	11,5	11,0	150	200	100	M10	2,39	
LSRM40	LSRM40T1	LSRM40T2	LSRM40T3	40	36	23,6	11,8	17,5	200	300	100	M12	4,05	

Maximale Länge 1200 mm.

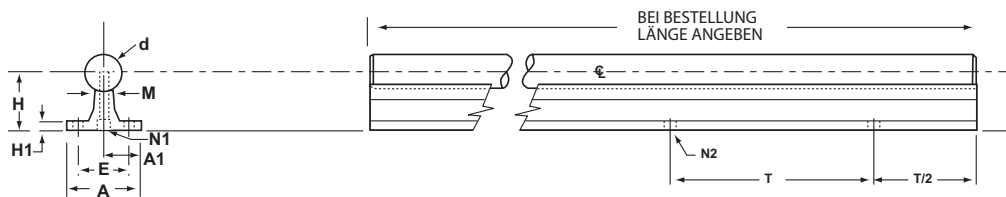
Y1=Y2 sofern vom Kunden nicht anders angegeben.

SRAMTx LinearRace-Linearwellen/Stützschiene-Baugruppen (Abmessungen in mm)

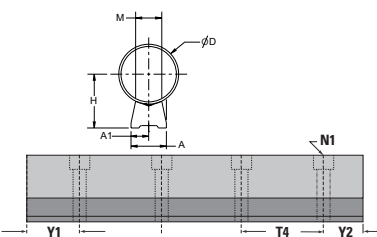
Teilenummer			d	H ±.02	H1	A	A1 ±.02	M	E ±.15	N1	N2	T1	T2	T3	Gewicht (kg/m) ⁽¹⁾
SRAMT1-Baugruppe mit LinearRace-Welle	SRAMT2-Baugruppe mit LinearRace-Welle	SRAMT3-Baugruppe mit LinearRace-Welle													
SRAM12T1	SRAM12T2	SRAM12T3	12	28	5	43	21,5	9	29	M4	4,5	75	120	75	1,91
SRAM16T1	SRAM16T2	SRAM16T3	16	30	5	48	24	10	33	M5	5,5	100	150	75	2,75
SRAM20T1	SRAM20T2	SRAM20T3	20	38	6	56	28	11	37	M6	6,6	100	150	75	4,15
SRAM25T1	SRAM25T2	SRAM25T3	25	42	6	60	30	14	42	M8	6,6	120	200	75	5,86
SRAM30T1	SRAM30T2	SRAM30T3	30	53	8	74	37	14	51	M10	8,6	150	200	100	8,65
SRAM40T1	SRAM40T2	SRAM40T3	40	60	8	78	39	18	55	M10	8,6	200	300	100	13,6

(1) Gewicht der Baugruppen ohne Montagematerial.

Y1=Y2 sofern vom Kunden nicht anders angegeben.



LSRAM Smart Rail-Baugruppen (Abmessungen in mm)



Werkstoff: Stahllegierung

Teilenummer ⁽³⁾		Durchmesser LinearRace h6	H ±.02	A	A1 ±.02	M ±0,15	Schraubloch		Gewicht (kg/m) ⁽⁴⁾
Smart Rail Baugruppe ⁽¹⁾ m. Welle	Smart Rail-Baugruppe ⁽²⁾ m. Welle						T4	N1	
LSRAM16	LSRAM16-CR	16	18	14	7,0	7,0	40	M3	2,56
LSRAM20	LSRAM20-CR	20	22	17	8,5	8,3	60	M4	3,93
LSRAM25	LSRAM25-CR	25	26	21	10,5	10,8	60	M5	5,97
LSRAM30	LSRAM30-CR	30	30	23	11,5	11,7	80	M6	8,12
LSRAM40	LSRAM40-CR	40	36	23,6	11,8	17,5	105	M10	14,27

1) Besteht aus einer schwarz oxidierten Stahlschiene und einer LinearRace-Welle aus Einsatzstahl (min. HRC 60).

2) Besteht aus einer verzinkten Stahlschiene und einer LinearRace-Welle aus Edelstahl 440C (min. HRC 50).

(3) Länge der Smart Rail bei Bestellung angeben. Beispiel: LSRAM20 x 1200 mm. Das Maß Y ist an beiden Enden gleich, sofern vom Kunden nicht anders angegeben.

(4) Gewicht der Baugruppen ohne Montagematerial.

HINWEIS: LSRAMs verwenden keine vorgebohrten PD-Standard-Linearwellen. Die Wellen erfordern ein anderes Lochbild und eine andere Konfiguration. HINWEIS: Nur mit offenen Super-Smart-Lagerblöcken verwendbar.

Wellenböcke für endgestützte Anwendungen

Teilenummer – Aufschlüsselung

ASBM 16

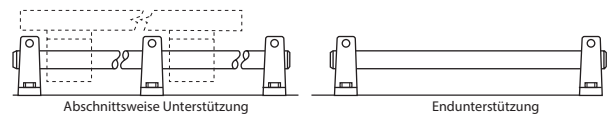
Typ	Bedeutung	Größe (mm)	
ASBM	Flacher 60 Case LinearRace Wellenbock	8	25
SBM	Standard 60 Case LinearRace-Wellenbock	12	30
		16	40
		20	

Wellenstützböcke – Typ SBM und ASBM Zur Endabstützung oder abschnittswisen Abstützung

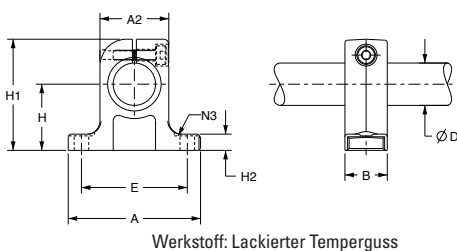
Wellenstützböcke dienen zur End- oder abschnittswisen Abstützung bei geringen Lasten und keiner möglichen Durchbiegung zwischen den Abstützpunkten. Anders als Wellenstützschienen erlauben Wellenböcke keine Durchführung offener Ball Bushing®-Lager. Die Wellenstützböcke des Typs SBM erlauben das Einspannen der Welle, sodass keine Schrauben zur Fixierung notwendig sind. Wenn es auf hohe - Präzision ankommt, sollten die Böcke auf Unterlegplatten montiert werden, um Unebenheiten in der Montagefläche oder Fertigungstoleranzen der Böcke auszugleichen.



Die ASBM-Linearwellenböcke sind aus hochfestem extrudiertem Aluminium gefertigt und dienen zur End- oder abschnittswisen Abstützung für Lasten, die an einer Seite der Tragkonstruktion eine Bezugskante besitzen. Dadurch entsteht eine innerhalb von $\pm 0,025$ mm parallel zur Wellenmitte verlaufende Oberfläche, mit der die Ausrichtung der Welle vereinfacht wird.



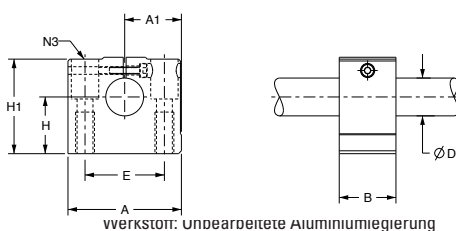
SBM 60 Case LinearRace-Linearwellenböcke (Abmessungen in mm)



Werkstoff: Lackierter Temporguss

Teilenummer	d	H $\pm 0,025$	H1	H2	A	A1 $\pm 0,30$	B	E $\pm 0,30$	N	Stützbock-Gewicht (kg)
SBM08	8	15	27	5,2	32	16	10	25	4,5	0,03
SBM12	12	20	35	5,5	40	21	12	32	5,5	0,06
SBM16	16	25	42	6,5	50	25	16	40	5,5	0,11
SBM20	20	30	50	8,0	60	30	20	45	5,5	0,21
SBM25	25	35	58	9,0	74	37	25	60	6,6	0,35
SBM30	30	40	68	10,0	84	42	28	68	9,0	0,52
SBM40	40	50	86	12,0	108	54	32	86	11,0	0,92

ASBM 60 Case LinearRace-Linearwellenböcke (Abmessungen in mm)



Werkstoff: Unbearbeitete Aluminiumlegierung

Teilenummer	d	H $\pm 0,025$	H1	H2	A	A1 $\pm 0,30$	B	E $\pm 0,30$	N	N2	Stützbock-Gewicht (kg)
ASBM08	8	15	28	9	32	16,0	18	22	3,5	M4	0,04
ASBM12	12	20	36	13	43	21,5	20	30	5,3	M6	0,10
ASBM16	16	25	43	18	53	26,5	24	38	6,6	M8	0,15
ASBM20	20	30	51	22	60	30,0	30	42	8,4	M10	0,23
ASBM25	25	35	61	26	78	39,0	38	56	10,5	M12	0,41
ASBM30	30	40	71	26	87	43,5	40	64	10,5	M12	0,53
ASBM40	40	50	88	34	108	54,0	48	82	13,5	M16	0,99

Wellen, metrisch

60 Case® "Quick Shaft"-Linearwellen

„Quick Shaft“-Wellen sind bereits abgelängte und abgepackte Wellen in Standardlängen:

- gängige Zoll- und metrische Maße
- gängige Toleranzklassen L (Zoll) und MM (metrisch)
- gängige Werkstoffe (Einsatzstahl, Edelstahl 440C, leichter Rohrstoß 52100)
- Standardoptionen (vorgebohrt und verchromt mit unbehandelten Enden)

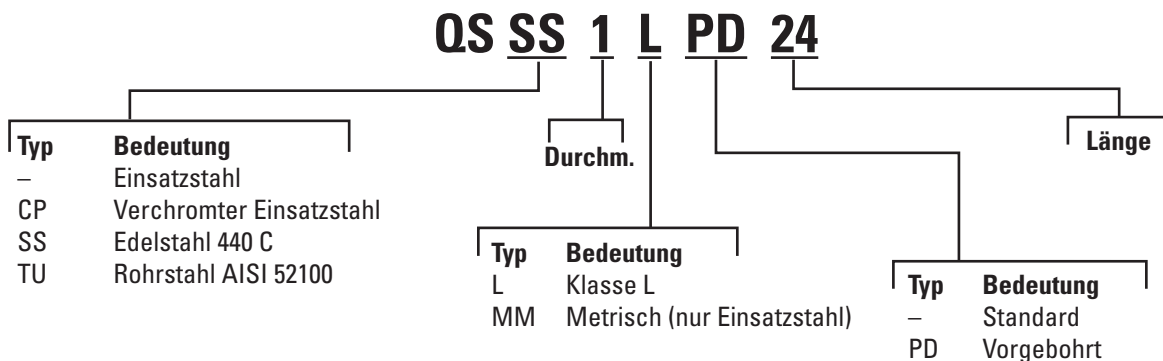


60 Case Schnellmontagewellen können von autorisierten Thomson-Händlern oder Endanwendern einfach vorgehalten werden.

Es lohnt sich, einige Thomson-Schnellmontagewellen vorrätig zu haben, um auf unerwartete Ausfälle vorbereitet zu sein, oder wenn Sie Ihre Wellen selbst weiterbearbeiten möchten und keinen Bedarf für unterschiedliche abgelängte Längen haben.

Alle Thomson Schnellmontagewellen werden zur langfristigen Lagerung geölt und in beschrifteten VCI-Beuteln verpackt.

Teilenummer – Aufschlüsselung



Nicht alle Optionen in allen Größen verfügbar.
 Siehe Katalog oder erfragen Sie beim Thomson-Kundensupport die verfügbaren Kombinationen.
 Weitere Informationen zu Werkstoffoptionen finden Sie auf Seite 270.

"Quick Shaft"-Linearwellen

Einsatzstahl – Zoll

Härte: Min. 60 ROCKWELL C
Oberflächengüte: 8 Ra Mikrozoll max.
Rundheit: 0,000080"

Geradheit: 0,001" pro Fuß, kumulativ
Konizität: 0,0001"

Teilenummer	Vorrätige Längen (Zoll)	Durchmessertoleranz (Zoll)	Mindest-Härtetiefe (Zoll)	Gewicht pro Zoll (lb)
QS 1/4 L	6, 9, 12, 15, 18, 24, 30, 36, 42, 48, 60	0,2495	0,027	0,014
		0,2490		
QS 3/8 L	6, 12, 18, 24, 30, 36, 48, 60	0,3745	0,027	0,031
		0,3740		
QS 1/2 L	6, 9, 12, 15, 18, 24, 30, 36, 42, 48, 54, 60	0,4995	0,040	0,055
		0,4990		
QS 5/8 L	12, 15, 18, 24, 30, 36, 42, 48, 54, 60	0,6245	0,040	0,086
		0,6240		
QS 3/4 L	12, 15, 18, 24, 30, 36, 42, 48, 60, 66, 72	0,7495	0,060	0,125
		0,7490		
QS 1 L	12, 18, 24, 30, 36, 42, 48, 60, 66, 72	0,9995	0,080	0,222
		0,9990		
QS 1 1/4 L	12, 18, 24, 30, 36, 42, 48, 54, 60, 72	1,2495	0,080	0,348
		1,2490		
QS 1 1/2 L	12, 18, 24, 30, 36, 42, 48, 54, 60, 66, 72	1,4994	0,080	0,500
		1,4989		
QS 1 3/4 L	12, 18, 24, 30, 36, 42, 48, 60, 72	1,7495	0,100	0,681
		1,7490		
QS 2 L	12, 18, 24, 30, 36, 42, 48, 60, 72	1,9994	0,100	0,890
		1,9987		

Einsatzstahl – metrisch

Härte: Min. 60 ROCKWELL C
Oberflächengüte: 8 Ra Mikrozoll max.
Rundheit: 0,000080"

Geradheit: 0,001" pro Fuß, kumulativ
Konizität: 0,0001"

Teilenummer	Vorrätige Längen (mm)	Durchmesser-		Mindest-Härtetiefe		Gewicht pro m (kg)	Gewicht pro Zoll (lb)
		(mm)	(Zoll)	(mm)	(Zoll)		
QS 10 MM	500,1000	10,00	0,3937	0,069	0,027	0,63	0,035
		9,99	0,3932				
QS 12 MM	250, 500, 750, 1000, 1200, 1500, 2000	12,00	0,4724	1,02	0,040	0,89	0,05
		11,99	0,4720				
QS 16 MM	250, 500, 750, 1000, 1200, 1500, 2000	16,00	0,6299	1,02	0,040	1,57	0,088
		15,99	0,6295				
QS 20 MM	250, 500, 750, 1000, 1200, 1500, 2000	20,00	0,7874	1,52	0,060	2,33	0,13
		19,99	0,7869				
QS 25 MM	500, 750, 1000, 1200, 1500, 2000	25,00	0,9843	2,03	0,080	3,87	0,216
		24,99	0,9838				
QS 30 MM	500, 750, 1000, 1500, 2000	30,00	1,1811	2,03	0,080	5,57	0,311
		29,99	1,1806				
QS 40 MM	500, 750, 1000, 1500, 2000	40,00	1,5748	2,03	0,080	9,90	0,553
		39,99	1,5743				



Edelstahl 440 C – Zoll

Härte: 50 ROCKWELL C min.

Oberflächengüte: 8 Ra Mikrozoll max.

Rundheit: 0,000080"

Geradheit: 0,001" pro Fuß, kumulativ

Konizität: 0,0001"

Teilenummer	Vorrätige Längen (Zoll)	Durchmessertoleranz (Zoll)	Mindest-Härtetiefe (Zoll)	Gewicht pro Zoll (lb)
QSSS 1/4 L	6, 12, 18, 24, 30, 36, 48, 60	0,2495	0,027	0,014
		0,2490		
QSSS 3/8 L	6,12, 18, 24, 30, 36, 48, 60	0,3745	0,027	0,031
		0,3740		
QSSS 1/2 L	12, 18, 24, 30, 36, 42, 48, 54, 60	0,4995	0,040	0,055
		0,4990		
QSSS 5/8 L	12, 18, 24, 30, 36, 42, 48, 54, 60	0,6245	0,040	0,086
		0,6240		
QSSS 3/4 L	12, 18, 24, 30, 36, 42, 48, 54, 60, 66, 72	0,7495	0,060	0,125
		0,7490		
QSSS 1 L	18, 24, 30, 36, 42, 48, 54, 60, 66, 72	0,9995	0,080	0,222
		0,9990		
QSSS 1 1/4 L	12, 18, 24, 30, 36, 42, 48, 54, 60, 72	1,2495	0,080	0,348
		1,2490		
QSSS 1 1/2 L	18, 24, 30, 36, 42, 48, 54, 60, 66, 72	1,4994	0,080	0,500
		1,4989		

Rohrsteel 52100 Tubular – Zoll

Härte: 58 ROCKWELL C min.

Oberflächengüte: 8 Ra Mikrozoll max.

Rundheit: 0,000080"

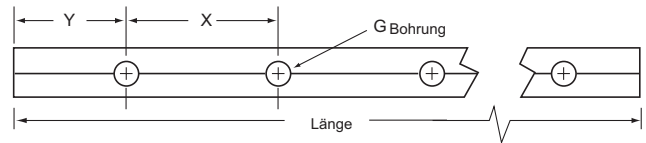
Geradheit: 0,001" pro Fuß, kumulativ

Konizität: 0,0001"

Teilenummer	Vorrätige Längen (Zoll)	Nenn-Innendurchm. (Zoll)	Durchmessertoleranz (Zoll)	Mindest-Härtetiefe (Zoll)	Gewicht pro Zoll (lb/Zoll)
QSTU 1 L	12, 18, 24, 48, 60	0,599 ± 5 %	0,9995	0,080	0,158
			0,9990		
QSTU 1 1/2 L	12, 18, 24, 48, 60	0,890 ± 5 %	1,4994	0,080	0,328
			1,4989		
QSTU 2 L	12, 24, 48, 60	1,250 ± 5 %	1,9994	0,100	0,542
			1,9987		

Einsatzstahl, vorgebohrt – Zoll

Härte: Min. 60 ROCKWELL C
 Oberflächengüte: 8 Ra Mikrozoll max.
 Rundheit: 0,000080"
 Geradheit: 0,001" pro Fuß, kumulativ
 Konizität: 0,0001"
 Y1 = Y2 (Standard)



Teilenummer	Vorrätige Längen (Zoll)	Durchmessertoleranz (Zoll)	X (Zoll)	G Gewindegröße	Mindest-Härtetiefe (Zoll)	Gewicht pro Zoll (lb)
QS 1/2 L PD	12, 18, 24, 30, 36, 42, 48, 54, 60, 72	0,4995	4	#6-32	0,040	0,055
		0,4990				
QS 5/8 L PD	12, 18, 24, 30, 36, 42, 48, 54, 60, 72	0,6245	4	#8-32	0,040	0,086
		0,6240				
QS 3/4 L PD	12, 18, 24, 30, 36, 42, 48, 54, 60, 72	0,7490	6	#10-32	0,060	0,125
		0,7485				
QS 1 L PD	18, 24, 30, 36, 42, 48, 54, 60, 72	0,9995 0,9990	6	1/4"-20	0,080	0,222
QS 1 1/4 L PD	18, 24, 30, 36, 42, 48, 54, 60, 72	1,2490	6	5/16"-18	0,080	0,348
		1,2485				
QS 1 1/2 L PD	18, 24, 30, 36, 42, 48, 54, 60, 72	1,4994	8	3/8"-16	0,080	0,500
		1,4989				

Edelstahl 440 C, vorgebohrt – Zoll

Härte: 50 ROCKWELL C min.
 Oberflächengüte: 8 Ra Mikrozoll max.
 Rundheit: 0,000080"

Geradheit: 0,001" pro Fuß, kumulativ
 Konizität: 0,0001"
 Y1 = Y2 (Standard)

Teilenummer	Vorrätige Längen (Zoll)	Durchmessertoleranz (Zoll)	X (Zoll)	G Gewindegröße	Mindest-Härtetiefe (Zoll)	Gewicht pro Zoll (lb)
QSSS 1/2 L PD	24, 30, 36, 42, 48, 60, 72	0,4995	4	#6-32	0,040	0,055
		0,4990				
QSSS 5/8 L PD	24, 30, 36, 42, 48, 54, 60, 72	0,6245	4	#8-32	0,040	0,086
		0,6240				
QSSS 3/4 L PD	24, 30, 36, 42, 48, 54, 60, 72	0,7490	6	#10-32	0,060	0,125
		0,7485				
QSSS 1 L PD	18, 24, 30, 36, 42, 48, 54, 60, 72	0,9995 0,9990	6	1/4"-20	0,080	0,222
QSSS 1 1/4 L PD	18, 24, 30, 36, 42, 48, 54, 60, 72	1,2490	6	5/16"-18	0,080	0,348
		1,2485				
QSSS 1 1/2 L PD	18, 24, 30, 36, 42, 48, 54, 60, 72	1,4994	8	3/8"-16	0,080	0,500
		1,4989				

Verchromt, unverchromte Enden – Zoll

Härte: Min. 60 ROCKWELL C
 Oberflächengüte: 8 Ra Mikrozoll max.
 Rundheit: 0,000080"

Geradheit: 0,001" pro Fuß, kumulativ
 Konizität: 0,0001"

Teilenummer	Vorrätige Längen (Zoll)	Durchmessertoleranz (Zoll)	Mindest-Härtetiefe (Zoll)	Gewicht pro Zoll (lb)
QSCP 1/2 L	6, 12, 18, 24, 30, 36, 42, 48, 60	0,4995	0,040	0,055
		0,4990		
QSCP 5/8 L	12, 18, 24, 30, 36, 42, 48, 54, 60	0,6245	0,040	0,086
		0,6240		
QSCP 3/4 L	12, 18, 24, 30, 36, 42, 48, 54, 60	0,7595	0,060	0,125
		0,7490		
QSCP 1 L	12, 18, 24, 30, 36, 42, 48, 54, 60, 72	0,9995	0,080	0,222
		0,9990		
QSCP 1 1/4 L	18, 24, 30, 36, 42, 48, 54, 60, 66, 72	1,2495	0,080	0,348
		1,2490		
QSCP 1 1/2 L	18, 24, 30, 36, 42, 48, 54, 60, 66, 72	1,4994	0,080	0,500
		1,4989		

Sonderbearbeitung

Thomson bietet seit über 70 Jahren sonderbearbeitete 60 Case®-Linearwellen. Unsere Techniker können vielfältige Sonderwünsche für die Endenbearbeitung oder die Länge der 60 Case-Welle berücksichtigen, um exakt das für Ihren Bedarf benötigte Teil zu produzieren.

Die Standard-60 Case-Welle, die ab Lager erhältlich ist, kann mit Sonder-Längentoleranzen abgelängt werden. Die 60 Case-Welle kann bei Bedarf mit unterschiedlichen Radial- und Gewindebohrungen versehen werden. Die Wellen sind mit Abflachungen, Passfedernuten und in kleineren Durchmessern sowie beschichtet erhältlich.

Für jede Sonderbearbeitung fallen zusätzliche Kosten an. Um ein Preisangebot zu erhalten, senden Sie Ihre Zeichnung oder technische Beschreibung an Thomson, oder verwenden Sie eine Kopie des Angebotsformulars zusammen mit den Vorlagen auf den Seiten 212–229.

Sonder-Längentoleranzen

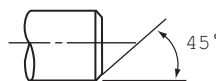
Die Standard-Längentoleranz beträgt $\pm 1/32"$ für Wellendurchmesser unter 2" sowie $\pm 1/16"$ ab 2". Sonder-Längentoleranzen von $\pm 0,010"$, $\pm 0,005"$ und $\pm 0,002"$ sind für Wellen mit bis zu 4" Durchmesser möglich.

Sonder-Geradheitstoleranzen

Die Standard-Geradheitstoleranz beträgt $0,001"$ pro Fuß, kumulativ ($0,002"$ TIR). Die Sonder-Geradheitstoleranz beträgt für alle Durchmesser $0,0005"$ pro Fuß, kumulativ ($0,001"$ TIR).

Sonder-Abfasung

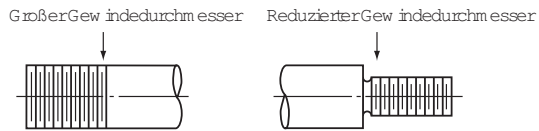
$1/32" \times 45^\circ$ für Durchmesser unter 1" bzw. $1/16" \times 45^\circ$ für Durchmesser ab 1". Gegen Aufpreis sind Sonder-Abfasungen in beliebigen Winkeln erhältlich.



Bearbeitung der Wellenenden

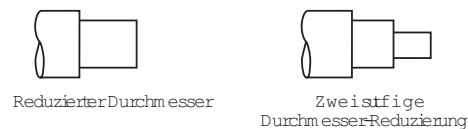
Bei der Bearbeitung von gedrehten Enden wird das Ende weichgeglüht. Dabei kann die Hitze ca. $1/4"$ bis $1/2"$ vom bearbeiteten Bereich wandern (je nach Außendurchmesser). Die Härte des Hauptwellendurchmessers in der Nähe des bearbeiteten Bereichs liegt daher unter dem Härte für den Werkstoff angegebenen Rockwell-Wert. Wenn Weichglüheffekte ein Problem darstellen, können andere Bearbeitungsverfahren verwendet werden, um eine Härte-Minderung des Hauptwellendurchmessers zu vermeiden. Wenden Sie sich diesbezüglich an den Kundensupport. Siehe die folgenden Abschnitte.

Gewinde-Durchmesser



Standardgewinde sind entweder des Typs Unified National Coarse oder Unified National Fine, Klasse 2-A. Die Wellen sind entlang des Umfangs der Gewindebereiche weichgeglüht.

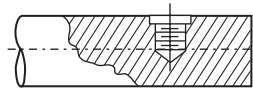
Reduzierter Wellendurchmesser



Die Standard-Durchmessertoleranz bei abgedrehten Durchmessern beträgt $\pm 0,001"$. Eine Sonder-Toleranz von $\pm 0,0001"$ ist ebenfalls erhältlich. Die Rundlaufabweichung liegt innerhalb von $0,001"$ der Gesamtabweichung vom Mittelwert (TIR). Die Wellen sind in den abgedrehten Bereichen weichgeglüht. Ein zweistufig reduzierter Wellendurchmesser ist ebenfalls erhältlich.

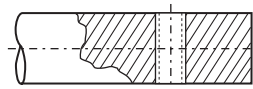
Radial-Gewindebohrungen bis zur Mitte der Welle

UNC oder UNF Gewinde Klasse 2-B Die Toleranzen für die Ausrichtung und Position der Löcher betragen $\pm 1/64"$, $\pm 0,010"$ und $\pm 0,005"$.



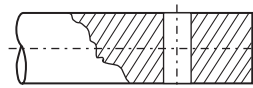
Radial-Gewindebohrungen durch die Welle

UNC oder UNF Gewinde Klasse 2-B Toleranz für die Ausrichtung und Position $\pm 0,010"$. Weichgeglühte Welle, bleibt im Umfang des Bohrungsbereichs weich.



Radialbohrungen durch die Welle

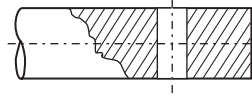
Ausrichtungs- und Positionstoleranz $\pm 0,010"$.



Verwenden Sie für Angebotsanfragen und Bestellungen über Sonderanfertigungen von 60 Case LinearRace®-Linearwellen die Vorlagen auf Seite 212–229.

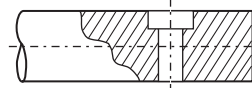
Gebohrte/geriebene Radialbohrungen durch Wellen

Ausrichtungs- und Positionstoleranz $\pm 0,010''$. Bohrungsdurchmesser-Toleranz $\pm 0,001''$. Weichgeglühte Welle, bleibt im Umfang des Bohrungsbereichs weich.



Radialbohrungen durch Welle mit Senkbohrung für Zylinderschraube

Ausrichtungs- und Positionstoleranz $\pm 0,010''$. Die Toleranz für Körper- und Kopfdurchmesser beträgt bei amerikanischen Standard-Kopfschrauben $+1/32''$. Die Welle bleibt im Bohrungsbereich hart (nicht weichgeglüht).



Positionstoleranz der Radialbohrungen
Sofern nicht anders angegeben, beträgt die Standard-Positionstoleranz zwischen den Bohrungen $0,1/64''$; optional besteht die Möglichkeit von $\pm 0,010''$ für alle Durchbohrungen mit $\pm 0,005''$ von Loch bis Mitte.

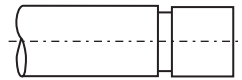
Gewindebohrung durch Mittelachse in Stirnseite

UNC oder UNF Gewinde Klasse 2-B Konzentrität $\pm 0,005''$. Bestimmte Durchmesser und Werkstoffe werden weichgeglüht und bleiben im Umfang der Bohrung weich. Hinweis: Die Bohrungen können sich auch in einem Lochkreis befinden. Die Positionstoleranz beträgt $0,010''$.



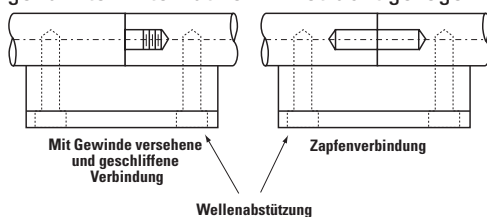
Nut für Sicherungsring

Positionstoleranzen zwischen den Nuten: $\pm 1/64''$ oder $\pm 0,005''$. Die Toleranz von $\pm 0,005''$ für den maximalen Abstand zwischen den Ringnuten beträgt $96''$.



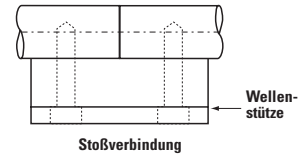
Verbinden von Wellen für größere Längen

Mit Gewinde versehene und geschliffene Verbindungen für Wellen mit $3/4''$ bis $4''$ und 20 mm bis 80 mm Durchmesser und Längen von bis zu 20 Fuß. Verzapfte Verbindungen mit Konzentrität $\pm 0,010''$ für Wellen mit $1/2''$ bis $4''$ sowie 12 bis 80 mm Durchmesser. Die Verwendung von Stoßverbindungen sollte als kostengünstigste Lösung geprüft werden, bevor eine der zuvor genannten Alternativen in Betracht gezogen wird.



Stoßverbindungen

Senkrechte Enden, keine Abfasung. Für alle Nenn-Linearwellendurchmesser verfügbar.

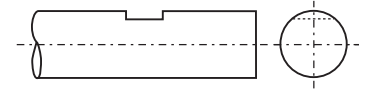


Abflachungen

Abflachungen sind verfügbar. Abflachungen über einen großen Bereich oder die gesamte Länge der Welle sind nicht möglich. Das Schneiden in die gehärtete Schicht würde zu beträchtlichen Verformungen mit untragbar hohen Folgekosten zu Begrädigung führen.

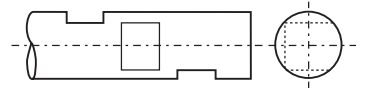
Eine Abflachung

Positionstoleranz: $\pm 0,015''$.



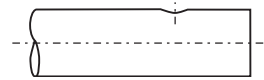
Mehrere Abflachungen

Ausrichtungs- und Positionstoleranz: $\pm 0,005''$.

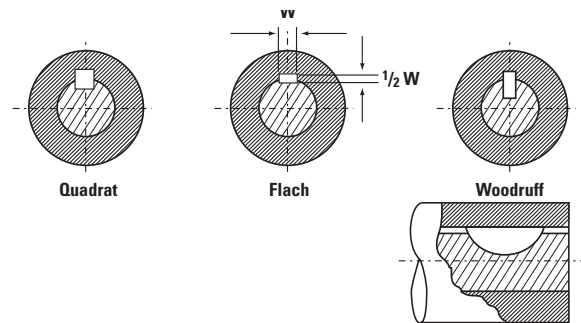


Vertiefung für Fixierschraube

Positionstoleranz: $\pm 1/64'' - \pm 0,002''$ möglich. Bohrgrößen: $1/8''$ bis $3/4''$.



Passfedernute



Passfedernute können rechteckig, flach oder nach American Standard Woodruff geformt sein. Für Nenn-Linearwellendurchmesser von $1/2''$ bis $4''$ erhältlich.

Verwenden Sie für Angebotsanfragen und Bestellungen über Sonderanfertigungen von 60 Case LinearRace-Linearwellen die Vorlagen auf Seite 212–229.



Beispiele unserer nachgefragten Beschichtungsoptionen

Chrombeschichtung

Standardmäßig bietet Thomson eine Verchromung mit reinem Chrom in einer Schichtdicke von 0,00005" bis 0,0001" an. (Verfahren nach AMS 2460, Klasse 1 [Korrosionsschutzbeschichtung], Typ II [glänzende Oberfläche], jedoch ohne Nickel-Unterlage) Weitere Beschichtungsoptionen möglich einschließlich Chromversiegelung nach MIL-S-13165 und MIL-R-81841.

Um beim Beschichtungsprozess die Teile zu fixieren, müssen ggf. bei folgenden Größen Koaxialbohrungen hinzugefügt werden:

- Wellen mit bis zu 1 1/4" Durchmesser und Längen über 72".
- Wellen mit 1 1/4" bis 2" Durchmesser und Längen über 48".
- Wellen über 2" Durchmesser aller Längen.

Hinweis: Die Ausführung „verchromt mit unverchromte Enden“ (CPPE) werden in keiner Länge angebohrt, die Randfasen sind jedoch nicht verchromt.

Brünierter Stahl

Die Vorteile der Brünierung sind die Korrosionsbeständigkeit und die schwarze Farbe. Die Thomson-Standardoption „brünierter Stahl“ erfüllt MIL-DTL-13924D Klasse 1.

ARMOLOY™

Die Vorteile der Armoloy-Beschichtung sind eine 78-RC-Oberflächenbearbeitung, weniger Verschleiß und Reibung in beweglichen Teilen und eine absolute Haftung auf dem Basismetall (kein Absplittern, Aufbrechen, Abplatzen oder Abblättern). Die Armoloy-Schicht ist 0,0001" dick. Die fertige beschichtete Welle entspricht der spezifizierten Toleranzklasse.

Um beim Beschichtungsprozess die Teile zu fixieren, müssen ggf. bei folgenden Größen Koaxialbohrungen hinzugefügt werden:

- Wellen mit bis zu 1 1/4" Durchmesser und Längen über 66".
- Wellen über 1 1/4" Durchmesser aller Längen.

Die Armoloy-Beschichtung erfüllt die militärischen und Industrienormen AMS-2438, AMS QQ-C-320 und AMS-2406.

Die Verfahren zum Fixieren der Teile hängen von dem Lieferanten ab, der für die Beschichtung eingesetzt wird. Die erforderlichen Koaxialbohrungen können daher unterschiedlich ausfallen. Die Angaben dienen lediglich als Richtwerte, die zeigen sollen, dass längere Wellen Koaxialbohrungen aufweisen können. Mit diesen Bohrungen wird die Welle beim Verchromen gehalten. Werden keine Koaxialbohrungen verwendet, sind Spezialwerkzeuge verfügbar, oder das Teil kann eingespannt werden. Stellen Koaxialbohrungen ein Problem dar, sprechen Sie uns bitte an. Wir erkundigen uns bei unserem Lieferanten, welche Möglichkeiten es gibt.

Angebot für Sonderbearbeitung

Thomson unterbreitet Ihnen gerne ein Angebot für Ihre Sonderanfertigungen. Damit wir Ihnen ein passendes Angebot unterbreiten können, mailen Sie bitte eine Produktzeichnung im Original oder eine technische Beschreibung an unser anwendungstechnisches Supportteam: sales.europe@thomsonlinear.com. Sollten Fragen auftreten oder weitere Informationen bzw. präzisere Zeichnungen und Entwürfe benötigt werden, melden sich unsere Anwendungstechniker bei Ihnen. Diese Zeichnung hilft uns sicherzustellen, dass wir Ihnen exakt das anbieten, was Sie im Fall einer Bestellung erhalten. Bei der Bestellung müssen Sie die Angebotsnummer, die rechts oben im Angebot steht, sowie alle Anmerkungen und Abweichungen für den bestellten Posten angeben. Die angebotenen Mengen und Preise basieren auf einem einmaligen Fertigungslos, keine Abrufaufträge sofern nicht anders angegeben. Thomson behält sich das Recht vor, bei Minderungen das Angebot zu überarbeiten. Nach Erhalt der Bestellung setzt Thomson voraus, dass Sie das Angebot gelesen und verstanden haben. Thomson übernimmt keine Verantwortung für Abweichungen vom Angebot und das Unterlassen sorgfältigen Lesens durch den Kunden.

Unsere Standardangebote erfolgen im nachstehend gezeigten Format.

THOMSON™

203A West Rock Road
Radford, VA 24141
United States

QUOTATION

Quote No : 196522 - 1
Page : 1 of 1
Date : 01-JAN-2016
Customer No : 37721
Expiration Date : 31-DEC-2016

CONTACT PERSON
PHONE
CUSTOMER NAME
CUSTOMER ADDRESS
ANYWHERE, VA, 55555

Internal Sales Contact:
First and Last Name
FirstName.LastName@thomsonlinear.com
Tel: 540-633-3549
Fax: 540-639-4162

Line	Product	Qty	Units	UNIT Net Price (USD)
10.000	1 L SM 1 L SM X 24.000IN Reference Item: 60_CASE * Shaft diameter may be out of tolerance along the length of the axial hole(s).	16	EA	67.79

Typical Lead Time ARO (Subject to availability): 5 DAYS
Customer Part # / Drawing #, Rev #: *PER TEMPLATE
Overall Length: 24.000
Shaft Material: CS
Axial Holes - Total Depth (in): 2.000

Allgemeine Geschäftsbedingungen

QUOTATION NUMBER MUST APPEAR ON ORDER TO INSURE PROPER BILLING. Prices quoted are considered firm for 30 days. The Buyer and Seller agree to be bound by the terms and conditions of sale referenced in the next sentence in connection with the sale of the Goods. These terms and conditions are located at http://www.thomsonlinear.com/terms_conditions. These terms and conditions are subject to change and the Buyer is advised to review Sellers website from time to time when it places a new order for Goods.

Annotations:

- Kunden-Angaben:** Contact Info
- Einzelposten-Angabe:** Line 10.000
- Geschätzte Vorlaufzeit:** Typical Lead Time ARO
- Länge:** Overall Length
- Angaben zur Sonderbearbeitung:** Axial Holes - Total Depth
- Werkstoff:** Shaft Material
- Kundenzeichnungsnr.:** Customer Part # / Drawing #, Rev #
- Angebotsgegenstand und etwaige Abweichungen:** * Shaft diameter may be out of tolerance...
- Preis pro Einheit:** UNIT Net Price (USD)
- Angebots- und Versionsnummer:** Quote No
- Angebotsdatum:** Date
- Gültigkeitszeitraum des Angebots:** Expiration Date
- Thomson-Mitarbeiter Name und Kontaktdaten:** Internal Sales Contact

Sonderbearbeitung



Angebotsanfrage

Sonderbearbeitete Thomson 60 Case® LinearRace®-Welle

Kunde: _____

Anschrift: _____

Stadt: _____ Land: _____ PLZ: _____

Ansprechpartner: _____

Telefon: _____ Fax: _____

E-Mail: _____

Vorlagenummer	Anzahl
_____	_____
_____	_____
_____	_____
_____	_____
_____	_____

1. Senden Sie uns eine Kopie Ihrer Zeichnung oder Ihres Entwurfs. Falls nicht verfügbar, wählen Sie die Thomson 60 Case LinearRace-Linearwellenvorlage, die Ihren Anforderungen am nächsten kommt.

- A. Geben Sie alle verfügbaren Daten mit Toleranzen in Zoll oder metrischen Einheiten an.
- B. Wenn ein Merkmal in der verwendeten Vorlage nicht enthalten ist, fügen Sie es mit den entsprechenden Abmessungen hinzu.
- C. Wenn ein Merkmal in der verwendeten Vorlage nicht benötigt wird, streichen Sie es mit einer Linie durch, und geben Sie in den Abmessungen einen Strich oder „entf.“ ein.
- D. Fügen Sie der Vorlage alle zusätzlichen Informationen hinzu, die bei der Angebotserstellung und Fertigung hilfreich sein könnten.

2. Mailen Sie diese Informationen mit der Vorlagenzeichnung per an: Angebotsabteilung unter sales.europe@thomsonlinear.com.

Bei Fragen oder zwecks Unterstützung bei der Ermittlung der besten Lösung für Ihre Thomson 60 Case LinearRace-Linearwellen wenden Sie sich an unser Anwendungstechnik-Team:

Telefon: +44 1271 334 500

E-Mail: sales.europe@thomsonlinear.com

<p style="text-align: center;">STD. MACHINED CHAMFER UNLESS NOTED IN ANGLE 'C' (TYP.)</p> <p style="text-align: center;">B (TYP)</p> <p style="text-align: center;">A</p>	<p>LENGTH 'A':</p> <p>DIAMETER 'D':</p> <p>CLASS:</p> <p>ANGLE 'C':</p> <p>CHAMFER 'B':</p>	<p>DEFAULT PRINT TOL: (METRIC) FRACTIONS: ± 1mm .H= ±.25mm .HH= ±.13mm</p> <p>ANGLES: ± 1/2°</p>	<p>DEFAULT PRINT TOL: (INCH) FRACTIONS: ± 1/32" .H= ±.015" .HH= ±.010" .HHH= ±.005"</p> <p>ANGLES: ± 1/2°</p>
<p>THOMSON Linear Motion. Optimized.[™]</p>		<p>MATERIAL: (OTHER MATERIALS AVAILABLE UPON REQUEST)</p> <p> <input type="checkbox"/> 1566 <input type="checkbox"/> 440C <input type="checkbox"/> 52100 TUBING <input type="checkbox"/> OTHER: _____ </p>	
<p>TITLE: MACHINED TO LENGTH 60 CASE TEMPLATE 1</p>		<p>PLATING TYPE: _____</p> <p>DO NOT SCALE DRAWING</p>	
<p>CUSTOMER AUTHORIZATION: _____</p>		<p>APPROVAL _____ DATE _____</p> <p>DRAWN BY _____ DATE _____</p>	

FAX A COPY OF THIS FORM TO QUOTATION DEPARTMENT, THOMSON 1-540-639-4162

	<p style="text-align: center;">STD. MACHINED CHAMFER UNLESS NOTED IN ANGLE C (TYP.)</p> <p style="text-align: center;">HOLE PATTERN</p>
<p>LENGTH 'A':</p> <p>DIAMETER 'D':</p> <p>CLASS:</p> <p>THREAD 'E':</p> <p>ANGLE 'C':</p> <p>CHAMFER 'B':</p>	<p>LENGTH 'Y1': 'Y2':</p> <p>LENGTH 'R':</p> <p>No. of Holes for 'R':</p>
<p>DEFAULT PRINT TOL: (INCH)</p> <p>FRACTIONS: $\pm 1/32"$</p> <p>$\cdot H = \pm .015"$</p> <p>$\cdot XX = \pm .010"$</p> <p>$\cdot XXX = \pm .005"$</p> <p>ANGLES: $\pm 1/2^\circ$</p> <p>CUSTOMER AUTHORIZATION:</p>	<p>DEFAULT PRINT TOL: (METRIC)</p> <p>FRACTIONS: $\pm 1mm$</p> <p>$\cdot H = \pm .25mm$</p> <p>$\cdot XX = \pm .13mm$</p> <p>ANGLES: $\pm 1/2^\circ$</p>
<p>MATERIAL:</p> <p><input type="checkbox"/> 1566 <input type="checkbox"/> 440C <input type="checkbox"/> 52100 TUBING</p> <p><input type="checkbox"/> OTHER:</p> <p>PLATING TYPE:</p> <p>DO NOT SCALE DRAWING</p>	<p>THOMSON Linear Motion. Optimized.[™]</p> <p>TITLE: RADIAL DRILL & TAP 60 CASE TEMPLATE 3</p> <p>APPROVAL: _____ DATE: _____</p> <p>DRAWN BY: _____ DATE: _____</p>

FAX A COPY OF THIS FORM TO QUOTATION DEPARTMENT, THOMSON 1-540-639-4162



STD. MACHINED CHAMFER UNLESS NOTED IN ANGLE 'H' (TYP)

THOMSON
Linear Motion. Optimized.™

CO-AXIAL DRILLED HOLES 60 CASE TEMPLATE 4

DRUG NO. _____

MATERIAL:	(OTHER MATERIALS AVAILABLE UPON REQUEST)	APPROVAL
<input type="checkbox"/> 1566	<input type="checkbox"/> 440C	<input type="checkbox"/> 52100 TUBING
<input type="checkbox"/> OTHER:		DATE
PLATING TYPE:		DATE
<input type="checkbox"/> DO NOT SCALE DRAWING		

DEFAULT PRINT TOL: (INCH)	DEFAULT PRINT TOL: (METRIC)
FRACTIONS: ± 1/32"	FRACTIONS: ± 1mm
.H= ±.015"	.H= ±.25mm
.RH= ±.010"	.RH= ±.13mm
.RHH= ±.005"	
ANGLES: ± 1/2°	ANGLES: ± 1/2°

CUSTOMER AUTHORIZATION: _____

FAX A COPY OF THIS FORM TO QUOTATION DEPARTMENT, THOMSON 1-540-639-4162

A	B	C	D	E	F
<p>STD. MACHINED CHAMFER UNLESS NOTED IN ANGLE 'F' (TYP)</p> <p>VIEW -A-</p> <p>B (TYP)</p> <p>A</p> <p>.015 RAD. TYP.</p> <p>VIEW A</p>					
LENGTH 'A': DIAMETER 'D': CLASS DIAMETER 'C': LENGTH 'Ψ': WIDTH 'Ψ': ANGLE 'F': CHAMFER 'B':		DEFAULT PRINT TOL: (INCH) FRACTIONS: ± 1/32" .H= ±.015" .HH= ±.010" .HHH= ±.005" ANGLES: ± 1/2°		DEFAULT PRINT TOL: (METRIC) FRACTIONS: ± 1mm .H= ±.25mm .HH= ±.13mm ANGLES: ± 1/2°	
CUSTOMER AUTHORIZATION: _____		MATERIAL: (OTHER MATERIALS AVAILABLE UPON REQUEST) <input type="checkbox"/> 1566 <input type="checkbox"/> 440C <input type="checkbox"/> 52100 TUBING <input type="checkbox"/> OTHER: _____		THOMSON Linear Motion. Optimized. TITLE: SNAP RING GROOVE 60 CASE TEMPLATE 5	
PLATING TYPE: _____		DO NOT SCALE DRAWING		_____	
A	B	C	D	E	F

FAX A COPY OF THIS FORM TO QUOTATION DEPARTMENT, THOMSON 1-540-639-4162



A	B	C	D	E	F
<p>STD. MACHINED CHAMFER UNLESS NOTED IN ANGLE 'H'</p> <p>.015 RAD. TYP.</p>					
<p>LENGTH 'A': _____</p> <p>DIAMETER 'D': _____</p> <p>CLASS: _____</p> <p>DIAMETER 'C': _____</p> <p>LENGTH 'G': _____</p> <p>DIAMETER 'E': _____</p> <p>LENGTH 'F': _____</p> <p>ANGLE 'H': _____</p> <p>CHAMFER 'B': _____</p>					
<p>DEFAULT PRINT TOL: (INCH)</p> <p>FRACTIONS: $\pm 1/32"$</p> <p>.X= $\pm .015"$</p> <p>.XX= $\pm .010"$</p> <p>.XXX= $\pm .005"$</p> <p>ANGLES: $\pm 1/2^\circ$</p>			<p>DEFAULT PRINT TOL: (METRIC)</p> <p>FRACTIONS: $\pm 1mm$</p> <p>.X= $\pm .25mm$</p> <p>.XX= $\pm .13mm$</p> <p>ANGLES: $\pm 1/2^\circ$</p>		
<p>CUSTOMER AUTHORIZATION: _____</p>			<p>MATERIAL: _____ (OTHER MATERIALS AVAILABLE UPON REQUEST)</p> <p><input type="checkbox"/> 1566 <input type="checkbox"/> 440C</p> <p><input type="checkbox"/> OTHER: _____</p>		
<p>PLATING TYPE: _____</p>			<p>APPROVAL _____ DATE _____</p> <p>DRAWN BY _____ DATE _____</p>		
<p>DO NOT SCALE DRAWING</p>			<p>TITLE: SHAFT REDUCTION</p> <p>60 CASE TEMPLATE 6</p> <p>DRAWG NO. _____</p>		
A	B	C	D	E	F

FAX A COPY OF THIS FORM TO QUOTATION DEPARTMENT, THOMSON 1-540-639-4162

A	B	C	D	E	F
<p>STD. MACHINED CHAMFER UNLESS NOTED IN ANGLE 'F' (TYP.)</p> <p>.015 RAD. TYP.</p>					
<p>LENGTH 'A':</p> <p>DIAMETER 'D':</p> <p>CLASS:</p> <p>DIAMETER 'C':</p> <p>LENGTH 'E':</p> <p>ANGLE 'F':</p> <p>CHAMFER 'B':</p>					
<p>DEFAULT PRINT TOL: (INCH)</p> <p>FRACTIONS: $\pm 1/32"$</p> <p>.K= $\pm .015"$</p> <p>.XX= $\pm .010"$</p> <p>.XXX= $\pm .005"$</p> <p>ANGLES: $\pm 1/2^\circ$</p>					
<p>DEFAULT PRINT TOL: (METRIC)</p> <p>FRACTIONS: $\pm 1mm$</p> <p>.K= $\pm .25mm$</p> <p>.XX= $\pm .13mm$</p> <p>ANGLES: $\pm 1/2^\circ$</p>					
<p>CUSTOMER AUTHORIZATION:</p>					
<p>MATERIAL: (OTHER MATERIALS AVAILABLE UPON REQUEST)</p> <p><input type="checkbox"/> 1566 <input type="checkbox"/> 440C <input type="checkbox"/> 52100 TUBING</p> <p><input type="checkbox"/> OTHER:</p>					
<p>PLATING TYPE:</p> <p>APPROVAL _____ DATE _____</p> <p>DRAWN BY _____ DATE _____</p>					
<p>DO NOT SCALE DRAWING</p>					
<p>TITLE: SHAFT REDUCTION 60 CASE TEMPLATE 7</p> <p>DRUG NO. _____</p>					

FAX A COPY OF THIS FORM TO QUOTATION DEPARTMENT, THOMSON 1-540-639-4162



A	B	C	D	E	F
<p>STD. MACHINED CHAMFER UNLESS NOTED IN ANGLE 'G' (TYP.)</p>					
<p>B (TYP.)</p>					
<p>A</p>					
<p>C</p>					
<p>D</p>					
<p>E</p>					
<p>F</p>					
<p>1</p>					
<p>2</p>					
<p>3</p>					
<p>4</p>					

LENGTH 'A':	DIAMETER 'D':	CLASS:	MIN. KEYWAY LENGTH 'C':

DEFAULT PRINT TOL: (INCH) FRACTIONS: ± 1/32" .X= ±.015" .XX= ±.010" .XXX= ±.005" ANGLES: ± 1/2°	DEFAULT PRINT TOL: (METRIC) FRACTIONS: ± 1mm .X= ±.25mm .XX= ±.13mm ANGLES: ± 1/2°	MATERIAL: (OTHER MATERIALS AVAILABLE UPON REQUEST) <input type="checkbox"/> 1566 <input type="checkbox"/> 440C <input type="checkbox"/> 52100 TUBING <input type="checkbox"/> OTHER: _____	THOMSON <i>Linear Motion. Optimized.</i>
CUSTOMER AUTHORIZATION: _____		TITLE: KEYWAY SLOT 60 CASE TEMPLATE 8	
PLATING TYPE: _____		APPROVAL DATE: _____	
DO NOT SCALE DRAWING		DRAWN BY DATE: _____	

FAX A COPY OF THIS FORM TO QUOTATION DEPARTMENT, THOMSON 1-540-639-4162

1	2	3	4	E	F
<p>STD. MACHINED CHAMFER UNLESS NOTED IN ANGLE 'F'.</p>					
<p>STD.</p>					
<p>A B C D E F</p>					
<p>LENGTH 'A':</p>					
<p>DIAMETER 'D':</p>					
<p>CLASS:</p>					
<p>THREAD 'C':</p>					
<p>MIN. THREAD LENGTH 'E':</p>					
<p>ANGLE 'F':</p>					
<p>CHAMFER 'B':</p>					
<p>_____</p>					
<p>DEFAULT PRINT TOL: (INCH)</p> <p>FRACTIONS: $\pm 1/32"$</p> <p>.X= $\pm 0.015"$</p> <p>.XX= $\pm 0.010"$</p> <p>.XXX= $\pm 0.005"$</p> <p>ANGLES: $\pm 1/2^\circ$</p>			<p>DEFAULT PRINT TOL: (METRIC)</p> <p>FRACTIONS: $\pm 1\text{mm}$</p> <p>.X= $\pm 0.25\text{mm}$</p> <p>.XX= $\pm 0.13\text{mm}$</p> <p>ANGLES: $\pm 1/2^\circ$</p>		
<p>CUSTOMER AUTHORIZATION: _____</p>			<p>PLATING TYPE: _____</p>		
<p>_____</p>			<p>APPROVAL _____ DATE _____</p>		
<p>_____</p>			<p>DRAWN BY _____ DATE _____</p>		
<p>_____</p>			<p>DO NOT SCALE DRAWING</p>		
<p>_____</p>			<p>TITLE: EXTERNAL THREAD 60 CASE TEMPLATE 9</p>		
<p>_____</p>			<p>DRWG NO. _____</p>		
<p>_____</p>			<p>THOMSON Linear Motion. Optimized.[™]</p>		
<p>_____</p>			<p>(OTHER MATERIALS AVAILABLE UPON REQUEST)</p>		
<p>_____</p>			<p><input type="checkbox"/> 1566 <input type="checkbox"/> 440C <input type="checkbox"/> 52100 TUBING</p>		
<p>_____</p>			<p><input type="checkbox"/> OTHER: _____</p>		

FAX A COPY OF THIS FORM TO QUOTATION DEPARTMENT, THOMSON 1-540-639-4162



A	B	C	D	E	F																		
<p>STD. MACHINED CHAMFER UNLESS NOTED IN ANGLE 'H'.</p>																							
1					2																		
<table border="1" style="width: 100%; border-collapse: collapse;"> <tr> <td style="width: 50%;">LENGTH 'A':</td> <td style="width: 50%;"></td> </tr> <tr> <td>DIAMETER 'D':</td> <td></td> </tr> <tr> <td>CLASS:</td> <td></td> </tr> <tr> <td>DIAMETER 'C':</td> <td></td> </tr> <tr> <td>LENGTH 'G':</td> <td></td> </tr> <tr> <td>THREAD 'E':</td> <td></td> </tr> <tr> <td>MIN. THREAD LENGTH 'F':</td> <td></td> </tr> <tr> <td>ANGLE 'H':</td> <td></td> </tr> <tr> <td>CHAMFER 'B':</td> <td></td> </tr> </table>						LENGTH 'A':		DIAMETER 'D':		CLASS:		DIAMETER 'C':		LENGTH 'G':		THREAD 'E':		MIN. THREAD LENGTH 'F':		ANGLE 'H':		CHAMFER 'B':	
LENGTH 'A':																							
DIAMETER 'D':																							
CLASS:																							
DIAMETER 'C':																							
LENGTH 'G':																							
THREAD 'E':																							
MIN. THREAD LENGTH 'F':																							
ANGLE 'H':																							
CHAMFER 'B':																							
3																							
<table border="1" style="width: 100%; border-collapse: collapse;"> <tr> <td style="width: 33%;"> DEFAULT PRINT TOL: (INCH) FRACTIONS: ± 1/32" .H= ±.015" .HH= ±.010" .HHH= ±.005" ANGLES: ± 1/2° </td> <td style="width: 33%;"> DEFAULT PRINT TOL: (METRIC) FRACTIONS: ± 1mm .H= ±.25mm .HH= ±.13mm ANGLES: ± 1/2° </td> <td style="width: 33%;"> MATERIAL: (OTHER MATERIALS AVAILABLE UPON REQUEST) <input type="checkbox"/> 1566 <input type="checkbox"/> 440C <input type="checkbox"/> OTHER: _____ </td> </tr> <tr> <td colspan="3"> PLATING TYPE: _____ </td> </tr> <tr> <td colspan="2"> APPROVAL _____ DATE _____ </td> <td> DRAWN BY _____ DATE _____ </td> </tr> <tr> <td colspan="3" style="text-align: center;"> DO NOT SCALE DRAWING </td> </tr> </table>						DEFAULT PRINT TOL: (INCH) FRACTIONS: ± 1/32" .H= ±.015" .HH= ±.010" .HHH= ±.005" ANGLES: ± 1/2°	DEFAULT PRINT TOL: (METRIC) FRACTIONS: ± 1mm .H= ±.25mm .HH= ±.13mm ANGLES: ± 1/2°	MATERIAL: (OTHER MATERIALS AVAILABLE UPON REQUEST) <input type="checkbox"/> 1566 <input type="checkbox"/> 440C <input type="checkbox"/> OTHER: _____	PLATING TYPE: _____			APPROVAL _____ DATE _____		DRAWN BY _____ DATE _____	DO NOT SCALE DRAWING								
DEFAULT PRINT TOL: (INCH) FRACTIONS: ± 1/32" .H= ±.015" .HH= ±.010" .HHH= ±.005" ANGLES: ± 1/2°	DEFAULT PRINT TOL: (METRIC) FRACTIONS: ± 1mm .H= ±.25mm .HH= ±.13mm ANGLES: ± 1/2°	MATERIAL: (OTHER MATERIALS AVAILABLE UPON REQUEST) <input type="checkbox"/> 1566 <input type="checkbox"/> 440C <input type="checkbox"/> OTHER: _____																					
PLATING TYPE: _____																							
APPROVAL _____ DATE _____		DRAWN BY _____ DATE _____																					
DO NOT SCALE DRAWING																							
4																							
<table border="1" style="width: 100%; border-collapse: collapse;"> <tr> <td style="width: 50%;"> THOMSON <i>Linear Motion. Optimized.™</i> </td> <td style="width: 50%;"> SHAFT REDUCTION With THREAD 60 CASE TEMPLATE 10 DRUG NO. _____ </td> </tr> <tr> <td colspan="2"> CUSTOMER AUTHORIZATION: _____ </td> </tr> </table>						THOMSON <i>Linear Motion. Optimized.™</i>	SHAFT REDUCTION With THREAD 60 CASE TEMPLATE 10 DRUG NO. _____	CUSTOMER AUTHORIZATION: _____															
THOMSON <i>Linear Motion. Optimized.™</i>	SHAFT REDUCTION With THREAD 60 CASE TEMPLATE 10 DRUG NO. _____																						
CUSTOMER AUTHORIZATION: _____																							
A	B	C	D	E	F																		

FAX A COPY OF THIS FORM TO QUOTATION DEPARTMENT, THOMSON 1-540-639-4162

	<p>1</p> <p>2</p> <p>3</p> <p>4</p>	<p>1</p> <p>2</p> <p>3</p> <p>4</p>	<p>1</p> <p>2</p> <p>3</p> <p>4</p>
<p>LENGTH 'A':</p> <p>DIAMETER 'D':</p> <p>CLASS:</p> <p>DIAMETER 'E':</p> <p>LENGTH 'F':</p> <p>DIAMETER 'C':</p> <p>LENGTH 'G':</p> <p>ANGLE 'H':</p> <p>CHAMFER 'B':</p>	<p>DEFAULT PRINT TOL: (INCH)</p> <p>FRACTIONS: $\pm 1/32"$</p> <p>.X= $\pm .015"$</p> <p>.XX= $\pm .010"$</p> <p>.XXX= $\pm .005"$</p> <p>ANGLES: $\pm 1/2^\circ$</p>	<p>DEFAULT PRINT TOL: (METRIC)</p> <p>FRACTIONS: $\pm 1mm$</p> <p>.X= $\pm .25mm$</p> <p>.XX= $\pm .13mm$</p> <p>ANGLES: $\pm 1/2^\circ$</p>	<p>MATERIAL: (OTHER MATERIALS AVAILABLE UPON REQUEST)</p> <p><input type="checkbox"/> 1566 <input type="checkbox"/> 440C <input type="checkbox"/> 52100 TUBING</p> <p><input type="checkbox"/> OTHER: _____</p> <p>PLATING TYPE: _____ APPROVAL _____ DATE _____</p> <p>DO NOT SCALE DRAWING DRAWN BY _____ DATE _____</p>
<p>CUSTOMER AUTHORIZATION: _____</p>		<p>TITLE: SHAFT REDUCTION 60 CASE TEMPLATE 11</p> <p>DRWG NO. _____</p>	

FAX A COPY OF THIS FORM TO QUOTATION DEPARTMENT, THOMSON 1-540-639-4162



A	B	C	D	E	F																			
1						2																		
2	<table border="1" style="width: 100%; border-collapse: collapse;"> <tr> <td style="width: 50%;">LENGTH 'A':</td> <td style="width: 50%;"></td> </tr> <tr> <td>DIAMETER 'D':</td> <td></td> </tr> <tr> <td>CLASS:</td> <td></td> </tr> <tr> <td>DIAMETER 'E':</td> <td></td> </tr> <tr> <td>DEPTH 'C':</td> <td>LENGTH 'Y1': 'Y2':</td> </tr> <tr> <td>DIAMETER 'F':</td> <td>LENGTH 'R':</td> </tr> <tr> <td>ANGLE 'H':</td> <td>No. of Holes for 'R':</td> </tr> <tr> <td>CHAMFER 'B':</td> <td></td> </tr> </table>					LENGTH 'A':		DIAMETER 'D':		CLASS:		DIAMETER 'E':		DEPTH 'C':	LENGTH 'Y1': 'Y2':	DIAMETER 'F':	LENGTH 'R':	ANGLE 'H':	No. of Holes for 'R':	CHAMFER 'B':		3		
LENGTH 'A':																								
DIAMETER 'D':																								
CLASS:																								
DIAMETER 'E':																								
DEPTH 'C':	LENGTH 'Y1': 'Y2':																							
DIAMETER 'F':	LENGTH 'R':																							
ANGLE 'H':	No. of Holes for 'R':																							
CHAMFER 'B':																								
4	<table border="1" style="width: 100%; border-collapse: collapse;"> <tr> <td colspan="2" style="text-align: center;">HOLE PATTERN</td> </tr> <tr> <td style="width: 50%;">LENGTH 'A':</td> <td style="width: 50%;"></td> </tr> <tr> <td>DIAMETER 'D':</td> <td></td> </tr> <tr> <td>CLASS:</td> <td></td> </tr> <tr> <td>DIAMETER 'E':</td> <td></td> </tr> <tr> <td>DEPTH 'C':</td> <td>LENGTH 'Y1': 'Y2':</td> </tr> <tr> <td>DIAMETER 'F':</td> <td>LENGTH 'R':</td> </tr> <tr> <td>ANGLE 'H':</td> <td>No. of Holes for 'R':</td> </tr> <tr> <td>CHAMFER 'B':</td> <td></td> </tr> </table>					HOLE PATTERN		LENGTH 'A':		DIAMETER 'D':		CLASS:		DIAMETER 'E':		DEPTH 'C':	LENGTH 'Y1': 'Y2':	DIAMETER 'F':	LENGTH 'R':	ANGLE 'H':	No. of Holes for 'R':	CHAMFER 'B':		4
HOLE PATTERN																								
LENGTH 'A':																								
DIAMETER 'D':																								
CLASS:																								
DIAMETER 'E':																								
DEPTH 'C':	LENGTH 'Y1': 'Y2':																							
DIAMETER 'F':	LENGTH 'R':																							
ANGLE 'H':	No. of Holes for 'R':																							
CHAMFER 'B':																								
<table border="1" style="width: 100%; border-collapse: collapse;"> <tr> <td style="width: 50%;"> DEFAULT PRINT TOL: (INCH) FRACTIONS: $\pm 1/32"$.H= $\pm .015"$.RH= $\pm .010"$.RHH= $\pm .005"$ ANGLES: $\pm 1/2^\circ$ </td> <td style="width: 50%;"> DEFAULT PRINT TOL: (METRIC) FRACTIONS: $\pm 1mm$.H= $\pm .25mm$.RH= $\pm .13mm$ ANGLES: $\pm 1/2^\circ$ </td> </tr> </table>		DEFAULT PRINT TOL: (INCH) FRACTIONS: $\pm 1/32"$.H= $\pm .015"$.RH= $\pm .010"$.RHH= $\pm .005"$ ANGLES: $\pm 1/2^\circ$	DEFAULT PRINT TOL: (METRIC) FRACTIONS: $\pm 1mm$.H= $\pm .25mm$.RH= $\pm .13mm$ ANGLES: $\pm 1/2^\circ$	<table border="1" style="width: 100%; border-collapse: collapse;"> <tr> <td style="width: 50%;"> MATERIAL: (OTHER MATERIALS AVAILABLE UPON REQUEST) <input type="checkbox"/> 1566 <input type="checkbox"/> 440C <input type="checkbox"/> OTHER: _____ </td> <td style="width: 50%;"> THOMSON <i>Linear Motion. Optimized.</i> </td> </tr> </table>		MATERIAL: (OTHER MATERIALS AVAILABLE UPON REQUEST) <input type="checkbox"/> 1566 <input type="checkbox"/> 440C <input type="checkbox"/> OTHER: _____	THOMSON <i>Linear Motion. Optimized.</i>																	
DEFAULT PRINT TOL: (INCH) FRACTIONS: $\pm 1/32"$.H= $\pm .015"$.RH= $\pm .010"$.RHH= $\pm .005"$ ANGLES: $\pm 1/2^\circ$	DEFAULT PRINT TOL: (METRIC) FRACTIONS: $\pm 1mm$.H= $\pm .25mm$.RH= $\pm .13mm$ ANGLES: $\pm 1/2^\circ$																							
MATERIAL: (OTHER MATERIALS AVAILABLE UPON REQUEST) <input type="checkbox"/> 1566 <input type="checkbox"/> 440C <input type="checkbox"/> OTHER: _____	THOMSON <i>Linear Motion. Optimized.</i>																							
<table border="1" style="width: 100%; border-collapse: collapse;"> <tr> <td style="width: 50%;"> PLATING TYPE: _____ DO NOT SCALE DRAWING </td> <td style="width: 50%;"> TITLE: DRILL & COUNTER BORE 60 CASE TEMPLATE 12 </td> </tr> </table>		PLATING TYPE: _____ DO NOT SCALE DRAWING	TITLE: DRILL & COUNTER BORE 60 CASE TEMPLATE 12	<table border="1" style="width: 100%; border-collapse: collapse;"> <tr> <td style="width: 50%;"> APPROVAL _____ DATE _____ </td> <td style="width: 50%;"> DRAWN BY _____ DATE _____ </td> </tr> </table>		APPROVAL _____ DATE _____	DRAWN BY _____ DATE _____																	
PLATING TYPE: _____ DO NOT SCALE DRAWING	TITLE: DRILL & COUNTER BORE 60 CASE TEMPLATE 12																							
APPROVAL _____ DATE _____	DRAWN BY _____ DATE _____																							
<table border="1" style="width: 100%; border-collapse: collapse;"> <tr> <td style="width: 25%;">CUSTOMER AUTHORIZATION: _____</td> <td style="width: 25%;"></td> <td style="width: 25%;"></td> <td style="width: 25%;"></td> </tr> </table>						CUSTOMER AUTHORIZATION: _____																		
CUSTOMER AUTHORIZATION: _____																								

FAX A COPY OF THIS FORM TO QUOTATION DEPARTMENT, THOMSON 1-540-639-4162

1	2	3	4	E	F
<p>STD. MACHINED CHAMFER UNLESS NOTED IN ANGLE 'E' (TYP)</p>					
<p>LENGTH 'A':</p> <p>DIAMETER 'D':</p> <p>CLASS:</p> <p>DIAMETER 'C':</p> <p>LENGTH 'Y':</p> <p>ANGLE 'E':</p> <p>CHAMFER 'B':</p>					
<p>DEFAULT PRINT TOL: (INCH) FRACTIONS: $\pm 1/32"$.R= $\pm .015"$.H= $\pm .010"$.HH= $\pm .005"$ ANGLES: $\pm 1/2^\circ$</p>			<p>DEFAULT PRINT TOL: (METRIC) FRACTIONS: $\pm 1mm$.R= $\pm .25mm$.H= $\pm .13mm$ ANGLES: $\pm 1/2^\circ$</p>		
<p>CUSTOMER AUTHORIZATION: _____</p>					
<p>MATERIAL: (OTHER MATERIALS AVAILABLE UPON REQUEST)</p> <p><input type="checkbox"/> 1566 <input type="checkbox"/> 440C <input type="checkbox"/> 52100 TUBING</p> <p><input type="checkbox"/> OTHER: _____</p>			<p>THOMSON Linear Motion. Optimized.[™]</p>		
<p>PLATING TYPE: _____</p> <p>APPROVAL _____ DATE _____</p> <p>DRAWN BY _____ DATE _____</p> <p>DO NOT SCALE DRAWING</p>			<p>TITLE: THRU PIN HOLE 60 CASE TEMPLATE 13 DRAWG NO. _____</p>		
A	B	C	D	E	F

FAX A COPY OF THIS FORM TO QUOTATION DEPARTMENT, THOMSON 1-540-639-4162



	<p>1</p> <p>2</p> <p>3</p> <p>4</p>	<p>1</p> <p>2</p> <p>3</p> <p>4</p>
<p>C</p> <p>D</p> <p>A</p> <p>B (TYP)</p> <p>A</p> <p>Y</p> <p>A</p>	<p>STD. MACHINED CHAMFER UNLESS NOTED IN ANGLE 'E' (TYP.)</p>	<p>THOMSON Linear Motion. Optimized.[™]</p> <p>TITLE: DRILL & TAP 60 CASE TEMPLATE 14</p> <p>DRAWG NO.</p>
<p>LENGTH 'A':</p> <p>DIAMETER 'D':</p> <p>CLASS:</p> <p>THREAD 'C':</p> <p>LENGTH 'Y':</p> <p>ANGLE 'E':</p> <p>CHAMFER 'B':</p>		<p>MATERIAL: (OTHER MATERIALS AVAILABLE UPON REQUEST)</p> <p><input type="checkbox"/> 1566 <input type="checkbox"/> 440C <input type="checkbox"/> 52100 TUBING</p> <p><input type="checkbox"/> OTHER: _____</p> <p>PLATING TYPE: _____</p> <p>APPROVAL _____ DATE _____</p> <p>DRAWN BY _____ DATE _____</p> <p>DO NOT SCALE DRAWING</p>
<p>DEFAULT PRINT TOL: (INCH)</p> <p>FRACTIONS: $\pm 1/32"$</p> <p>$\cdot H = \pm 015"$</p> <p>$\cdot KK = \pm 010"$</p> <p>$\cdot HXX = \pm 005"$</p> <p>ANGLES: $\pm 1/2^\circ$</p> <p>CUSTOMER AUTHORIZATION: _____</p>		<p>DEFAULT PRINT TOL: (METRIC)</p> <p>FRACTIONS: $\pm 1mm$</p> <p>$\cdot H = \pm 25mm$</p> <p>$\cdot KK = \pm 13mm$</p> <p>ANGLES: $\pm 1/2^\circ$</p>

FAX A COPY OF THIS FORM TO QUOTATION DEPARTMENT, THOMSON 1-540-639-4162

1	2	3	4	E	F																
A	B	C	D	E	F																
<p style="text-align: center;"> .030 RAD. (TYP.) STD. MACHINED CHAMFER UNLESS NOTED ANGLE 'F' (TYP.) </p>																					
<table border="1" style="width: 100%; border-collapse: collapse;"> <tr> <td style="width: 50%;">LENGTH 'A':</td> <td style="width: 50%;"></td> </tr> <tr> <td>DIAMETER 'D':</td> <td></td> </tr> <tr> <td>CLASS:</td> <td></td> </tr> <tr> <td>LENGTH 'Y':</td> <td></td> </tr> <tr> <td>LENGTH 'C':</td> <td></td> </tr> <tr> <td>DEPTH 'E':</td> <td></td> </tr> <tr> <td>ANGLE 'F':</td> <td></td> </tr> <tr> <td>CHAMFER 'B':</td> <td></td> </tr> </table>						LENGTH 'A':		DIAMETER 'D':		CLASS:		LENGTH 'Y':		LENGTH 'C':		DEPTH 'E':		ANGLE 'F':		CHAMFER 'B':	
LENGTH 'A':																					
DIAMETER 'D':																					
CLASS:																					
LENGTH 'Y':																					
LENGTH 'C':																					
DEPTH 'E':																					
ANGLE 'F':																					
CHAMFER 'B':																					
<table border="1" style="width: 100%; border-collapse: collapse;"> <tr> <td style="width: 50%;"> DEFAULT PRINT TOL: (INCH) FRACTIONS: ± 1/32" .R= ±.015" .XX= ±.010" .XXX= ±.005" ANGLES: ± 1/2° </td> <td style="width: 50%;"> DEFAULT PRINT TOL: (METRIC) FRACTIONS: ± 1mm .R= ±.25mm .XX= ±.13mm ANGLES: ± 1/2° </td> </tr> </table>						DEFAULT PRINT TOL: (INCH) FRACTIONS: ± 1/32" .R= ±.015" .XX= ±.010" .XXX= ±.005" ANGLES: ± 1/2°	DEFAULT PRINT TOL: (METRIC) FRACTIONS: ± 1mm .R= ±.25mm .XX= ±.13mm ANGLES: ± 1/2°														
DEFAULT PRINT TOL: (INCH) FRACTIONS: ± 1/32" .R= ±.015" .XX= ±.010" .XXX= ±.005" ANGLES: ± 1/2°	DEFAULT PRINT TOL: (METRIC) FRACTIONS: ± 1mm .R= ±.25mm .XX= ±.13mm ANGLES: ± 1/2°																				
<table border="1" style="width: 100%; border-collapse: collapse;"> <tr> <td style="width: 30%;"> MATERIAL: (OTHER MATERIALS AVAILABLE UPON REQUEST) <input type="checkbox"/> 1566 <input type="checkbox"/> 440C <input type="checkbox"/> 52100 TUBING <input type="checkbox"/> OTHER: _____ </td> <td style="width: 30%;"> THOMSON® Linear Motion. Optimized.™ </td> <td style="width: 40%;"> TITLE: MACHINED SLOTS 60 CASE TEMPLATE 15 DRWG NO. </td> </tr> <tr> <td colspan="2"> PLATING TYPE: _____ </td> <td> APPROVAL DATE _____ </td> </tr> <tr> <td colspan="2"> DO NOT SCALE DRAWING </td> <td> DRAWN BY DATE _____ </td> </tr> </table>						MATERIAL: (OTHER MATERIALS AVAILABLE UPON REQUEST) <input type="checkbox"/> 1566 <input type="checkbox"/> 440C <input type="checkbox"/> 52100 TUBING <input type="checkbox"/> OTHER: _____	THOMSON® Linear Motion. Optimized.™	TITLE: MACHINED SLOTS 60 CASE TEMPLATE 15 DRWG NO.	PLATING TYPE: _____		APPROVAL DATE _____	DO NOT SCALE DRAWING		DRAWN BY DATE _____							
MATERIAL: (OTHER MATERIALS AVAILABLE UPON REQUEST) <input type="checkbox"/> 1566 <input type="checkbox"/> 440C <input type="checkbox"/> 52100 TUBING <input type="checkbox"/> OTHER: _____	THOMSON® Linear Motion. Optimized.™	TITLE: MACHINED SLOTS 60 CASE TEMPLATE 15 DRWG NO.																			
PLATING TYPE: _____		APPROVAL DATE _____																			
DO NOT SCALE DRAWING		DRAWN BY DATE _____																			
CUSTOMER AUTHORIZATION: _____																					
A	B	C	D	E	F																

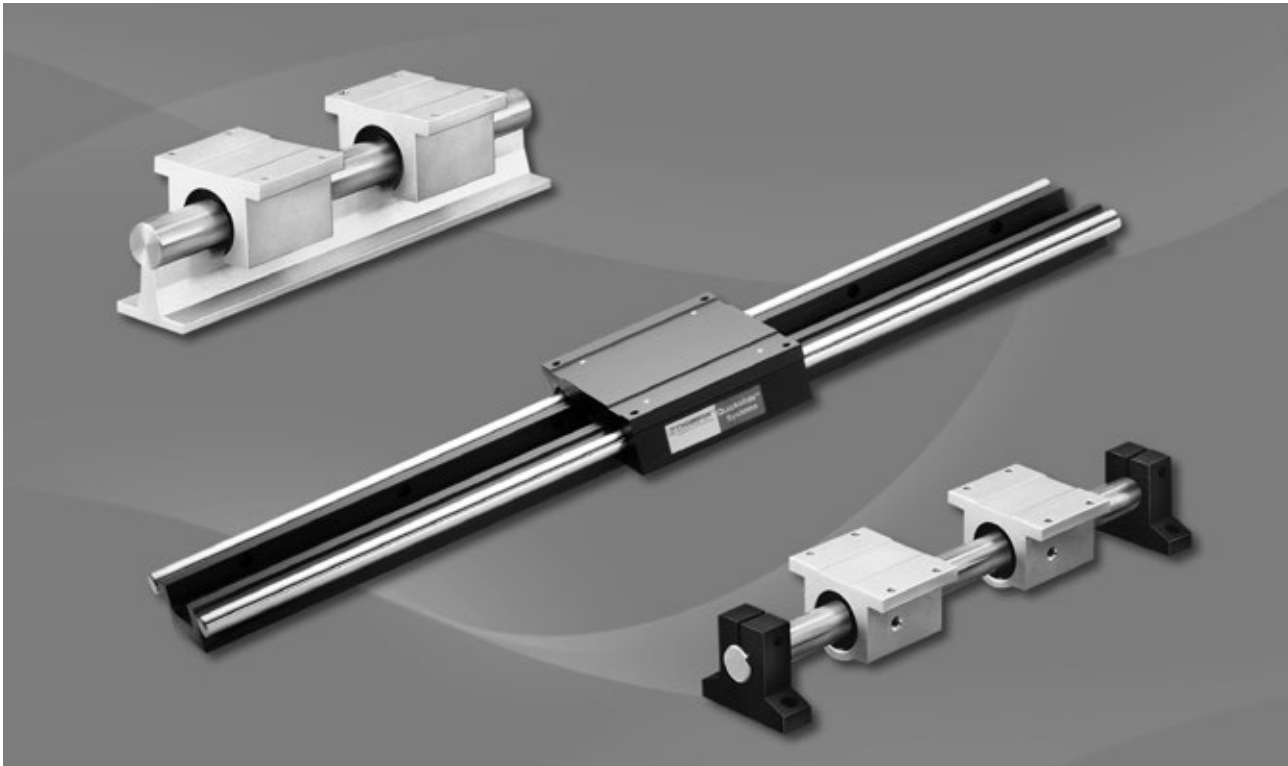
FAX A COPY OF THIS FORM TO QUOTATION DEPARTMENT, THOMSON 1-540-639-4162



A	B	C	D
E	F		
<p>STD. MACHINED CHAMFER UNLESS NOTED IN ANGLE 'F' (TYP.)</p>			
1	2	3	4
LENGTH 'A':	DIAMETER 'D':	CLASS:	HOLE PATTERN
THREAD 'E':	LENGTH 'Y1':	LENGTH 'Y2':	SPICE LOCATION(S)
ANGLE 'F':	LENGTH 'R':	No. of Holes for 'R':	1)
CHAMFER 'B':			
DEFAULT PRINT TOL: (INCH) FRACTIONS: ± 1/32" .H= ±.015" .RH= ±.010" .RHH= ±.005" ANGLES: ± 1/2°		DEFAULT PRINT TOL: (METRIC) FRACTIONS: ± 1mm .H= ±.25mm .RH= ±.13mm ANGLES: ± 1/2°	
CUSTOMER AUTHORIZATION: _____		MATERIAL: _____ (OTHER MATERIALS AVAILABLE UPON REQUEST)	
PLATING TYPE: _____		MATERIAL: <input type="checkbox"/> 1566 <input type="checkbox"/> 440C <input type="checkbox"/> OTHER: _____	
APPROVAL _____ DATE _____		APPROVAL _____ DATE _____	
DRAWN BY _____ DATE _____		DO NOT SCALE DRAWING	
TITLE: BUTTED JOINTS 60 CASE TEMPLATE 16		DRUG NO. _____	

FAX A COPY OF THIS FORM TO QUOTATION DEPARTMENT, THOMSON 1-540-639-4162

RoundRail-Linearführungen



RoundRail-Linearführungen	230
Endgestützt 1BA.....	233
Endgestützt 1NA	235
Durchgehend gestützt 1CA	238
Durchgehend gestützt 1PA	240
FluoroNyliner 1VA.....	243
Seitlich montiert 1DA	246
Doppelwellenschiene 2DA.....	249
Doppelwelle mit Mittelsteg 2CA.....	252
Zubehör	254

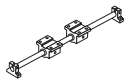
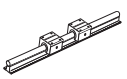
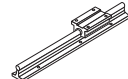
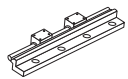
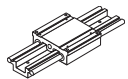
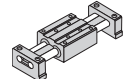
Diese einbaufertigen Einheiten garantieren reibungsarme, stoßfreie, präzise Verstellbewegungen für unterschiedlichste Moment- oder Normallasten. Typische Anwendungen sind die Fertigungsautomation, medizinische Geräte und Verpackungsanlagen, Werkzeugmaschinen, die Halbleiter-Produktion, Druckmaschinen, Fahrzeug-Montagestraßen, die Raum- und Luftfahrt sowie die Lebensmittelverarbeitung. Gleittische sind als konfigurierbare Linearführungen für mehrachsige, schlüsselfertige Systeme erhältlich – inklusive Motor, Antrieb, Steuerung und Zubehör.

- Für Fertigungsanlagen, die eine genaue und reibungslose Linear-Positionierung erfordern.
- Lieferbar als Komplettlösung mit Servo-/Schrittmotor und Antrieb.
- Max. Schubkraft bis 3100 lbf (13.789 N)
- Hublängen bis 120 Zoll (304 cm).
- Tragzahlen von 5 bis 2000 lbf (22–8.896 N)
- Wiederholgenauigkeit auf 0,0002 Zoll (0,00508 mm).

RoundRail-Linearführungen sind die nicht-angetriebenen Bausteine für Linear-Schiebetische. Durch die Möglichkeit individuell angepasster Abstände, sowohl zwischen den Schienen als auch zwischen den Lagern auf der Schiene, für höhere Moment-Traglasten erlauben sie die flexible Anpassung an praktisch jede Einbausituation. In Verbindung mit Kugelgewindetrieb-Einheiten entstehen angetriebene Schiebetische.

Da RoundRail-Linearführungen in einer großen Bandbreite an Größen, Lagertypen und Montagekonfigurationen erhältlich sind, werden sie im Allgemeinen nach den für eine bestimmte Anwendung günstigsten Eigenschaften ausgesucht (z.B. Umgebungsbedingungen oder Einbauplatz). Daher können sie anhand der folgenden Tabelle die geeigneten Auswahlkriterien wählen:

System-Kurzübersicht

Anwendungskriterien	Enden-abstützung	Durchgehende Abstützung	FluoroNyliner	Seitlicher Einbau	Doppelwellen-schiene	Doppelwelle mit Mittelsteg
						
	1BA / 1NA	1CA / 1PA	1 VA	1 DA	2DA	2CA
Hohe Belastbarkeit		•	•			
Identische Last in alle Richtungen	•				•	
Extrem kompakte Bauform	•					•
Besonders hohe Laufruhe	•	•		•		•
Endgestützt	•				•	•
Einzelschiene						•
Raue Einsatzumgebung			•			
Effiz. Einbau (Mehrfachschiene)	•	•	•	•		
Komplette Achslösung						•
Erhältliche Größen:	Zoll	4 bis 24	8 bis 24	8 bis 24	•	•
	Metrisch	8 bis 40	12 bis 40		8 bis 16	8 bis 16
Seitennummer	233/235	238/240	243	246	249	252

Auswahlkriterien für Linearführungen

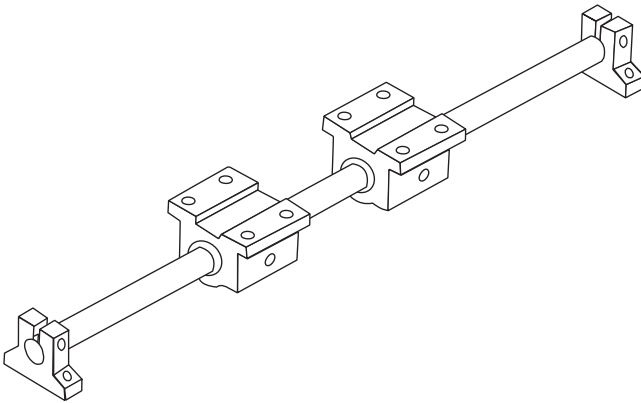
- Last/Lebensdauer
- Verstellgenauigkeit
- Steifigkeit
- Laufruhe
- Geschwindigkeit & Beschleunigung
- Einbauplatz
- Umgebungsbedingungen
- Endkosten
- Einbaukosten
- Austauschkosten

Anwendungsbeispiele

- Werkzeugmaschinen
- Verpackungsanlagen
- Fertigungsanlagen im Fahrzeugbau
- Halbleiterfertigungsanlagen
- Medizinische Geräte
- Lebensmittelverarbeitung

Endgestützte Linearkugelführungen

**Einfach montiert, selbstausrichtend,
hohe Laufruhe & Geschwindigkeit**

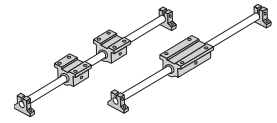


Endgestützte Linearkugelführungen bieten folgende Vorteile:

- Erhöhte Lebensdauer bei gleichem Bauraum. Die RoundRail-Linearführungen sind mit dem neuen, patentierten Super Smart Ball Bushing®-Lager ausgestattet, das im Vergleich zu herkömmlichen Lagern die Lebensdauer um das bis zu 216-Fache bzw. die Tragzahl um das bis zu 6-Fache erhöht.
- Kostenersparnis: Sparen Sie Zeit und Geld durch die Vorbereitung der Montageflächen vor dem Verschrauben von RoundRail-Linearführungen.
- Endgestützt für Portal- oder „Brücken“-Anwendungen.
- Der RoundRail-Vorteil. Die prinzipbedingte Selbstausrichtung in alle Richtungen des Super Smart Ball Bushing-Lagers ermöglicht einen extrem gleichmäßigen Lauf – auch bei einer Montage auf Oberflächen mit größeren Toleranzen.
- Das Super Smart Ball Bushing-Lager – das technologisch ausgereifteste und robusteste Linearkugellager der Welt.
- Korrosionsfeste Ausführungen für maximale Leistung in rauen Umgebungen.

Endgestützte Linearführung 1BA

Endgestützt, Zollmaße im Industriestandard



Merkmale

- Nur eine Teilenummer zur Spezifikation der gesamten Linearführung.
- Erhältlich mit 60 Case® LinearRace®-Wellenstützböcken in leichter Aluminium- oder steifer Guss-Ausführung.
- Einsatz für erhöhte Stabilität oder Drehmomentfestigkeit in Linearsystemen.

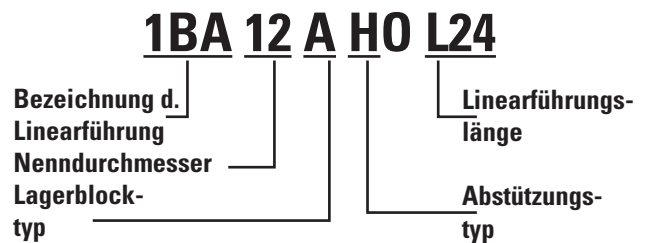
Komponenten

- 2 x Super Smart Ball Bushing-Lagerblöcke oder 1 x Super Smart Ball Bushing-Tandem-Lagerblock.
- 1 x 60 Case LinearRace-Welle.
- 2 x Wellenstützböcke.

So spezifizieren Sie diese Thomson Linearführung:

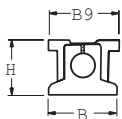
1. Bestimmen Sie die für Ihre Anforderungen an Last und Laufleistung geeignete Linearführung.
2. Wählen Sie die Teilenummer aus.
3. Hängen Sie den Buchstaben „L“, gefolgt von der Gesamtlänge in mm, an die Teilenummer an.

Aufschlüsselung der Teilenummer

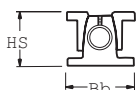


Abmessungen (Zoll)

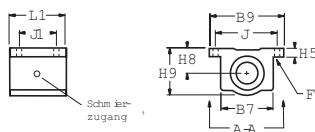
Wellenbock, Typ ASB



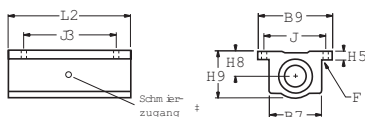
Wellenbock, Typ SB



Lagerblöcke SSUPB und SPB (Super Smart bzw. Super Ball Bushing)

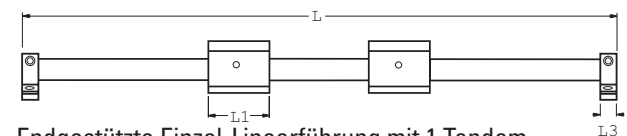


Tandem-Lagerblöcke SSUTWN und TWN (Super Smart bzw. Super Ball Bushing)

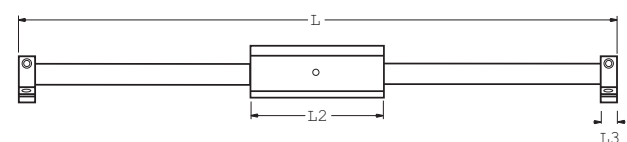


† Die Größen 0,25, 0,375 und 0,500 verfügen über Ölschmiernippel. Größen ab 0,625 haben 1/4"-28 Gewindebohrungen zur Schmierung.

Endgestützte Einzel-Linearführung mit 2 Lagerblöcken

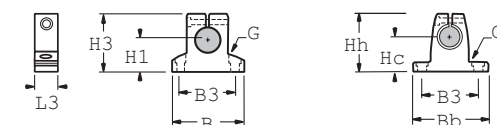


Endgestützte Einzel-Linearführung mit 1 Tandem-Lagerblock

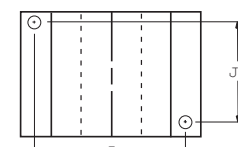


Aluminium
ASB LinearRace-Wellenbock

Stahl
SB LinearRace-Wellenbock



SPB Super Ball Bushing-Lagerblock:
Lage der Montagebohrungen bei den Größen 0,250 und 0,375



Ansicht A-A



Endgestützte Linearführung 1BA mit 2 Lagerblöcken (Abmessungen in Zoll)

Teilenummer		Nenn-durchmesser	L1	L3	H	HS	B	Bb	B9	Lagerblock	Wellenbock	
Mit Wellenböcken, Typ ASB	Mit Wellenböcken, Typ SB										Typ ASB	Typ SB
1BA04AHO	–	0,250	1,19	0,5	0,937	–	1,50	–	1,63	SPB4-XS	ASB4-XS	–
1BA06AHO	–	0,375	1,31	0,56	10,62	–	1,63	–	1,75	SPB6-XS	ASB6-XS	–
1BA08AHO	1BA08AJO	0,5	1,69	0,63	1,562	1,687	2,00	2,00	2,00	SSUPB8-XS	ASB8-XS	SB8-XS
1BA12AHO	1BA12AJO	0,750	2,06	0,75	2,062	2,187	2,50	2,75	2,75	SSUPB12-XS	ASB12-XS	SB12-XS
1BA16AHO	1BA16AJO	1,000	2,81	1,00	2,562	2,687	3,25	3,25	3,25	SSUPB16-XS	ASB16-XS	SB16-XS
–	1BA20AJO	1,250	3,63	1,13	–	3,250	–	–	4,00	SSUPB20-XS	–	SB20-XS
1BA24AHO	1BA24AJO	1,500	4,00	1,25	3,750	3,750	4,75	4,75	4,75	SSUPB24-XS	ASB24-XS	SB24-XS

Endgestützte Linearführung 1BA mit 1 Tandem-Lagerblock (Abmessungen in Zoll)

Teilenummer		Nenn-durchmesser	L2	L3	H	HS	B	Bb	B9	Max. Hub	Lagerblock	Wellenbock	
Mit Wellenböcken, Typ ASB	Mit Wellenböcken, Typ SB											Typ ASB	Typ SB
1BA04BHO	–	0,250	2,50	0,5	0,937	–	1,50	–	1,63	L-(3,50)	TWN4-XS	ASB4-XS	–
1BA06BHO	–	0,375	2,75	0,56	10,62	–	1,63	–	1,75	L-(3,88)	TWN6-XS	ASB6-XS	–
1BA08BHO	1BA08BJO	0,5	3,50	0,63	1,562	1,687	2,00	2,00	2,00	L-(4,75)	SSUTWN8-XS	ASB8-XS	SB8-XS
1BA12BHO	1BA12BJO	0,750	4,50	0,75	2,062	2,187	2,50	2,75	2,75	L-(6,00)	SSUTWN12-XS	ASB12-XS	SB12-XS
1BA16BHO	1BA16BJO	1,000	6,00	1,00	2,562	2,687	3,25	3,25	3,25	L-(8,00)	SSUTWN16-XS	ASB16-XS	SB16-XS
–	1BA20BJO	1,250	7,50	1,13	–	3,250	–	–	4,00	L-(9,75)	SSUTWN20-XS	–	SB20-XS
1BA24BHO	1BA24BJO	1,500	9,00	1,25	3,750	3,750	4,75	4,75	4,75	L-(11,50)	SSUTWN24-XS	ASB24-XS	SB24-XS

Anmerkung zur Wellendurchbiegung: Die Lastgrenze kann aufgrund von Wellendurchbiegung unter der Nennttragzahl liegen. Lager können eine Durchbiegung um bis zu 0,5° ausgleichen. Zur Berechnung der Durchbiegung, siehe „Technische Hinweise“ auf Seite 271.

Matrix, dynamische Tragzahlen (4 Mio. Zoll Laufleistung)

Linearführungs-Baugruppe Teilenummer	Dynamische Tragzahl, lb _i (gleichmäßige Verteilung)	Lagerblock-Teilenummer	Dynamische Tragzahl, Lagerblock, lb _i
1BA04AHO	100	SPB4-XS	50
1BA06AHO	160	SPB6-XS	80
1BA08AHO 1BA08AJO	800	SSUPB8-XS	400
1BA12AHO 1BA12AJO	1800	SSUPB12-XS	900
1BA16AHO 1BA16AJO	3000	SSUPB16-XS	1500
– 1BA20AJO	3730	SSUPB20-XS	1865
1BA24AHO 1BA24AJO	6160	SSUPB24-XS	3080

Matrix, dynamische Tragzahlen (4 Mio. Zoll Laufleistung)

Linearführungs-Baugruppen-Teilenummer	Dynamische Tragzahl, lb _i (gleichmäßige Verteilung)	Lagerblock-Teilenummer	Dynamische Tragzahl, Lagerblock, lb _i
1BA04BHO	100	TWN4-XS	100
1BA06BHO	160	TWN6-XS	160
1BA08BHO 1BA08BJO	800	SSUTWN8-XS	800
1BA12BHO 1BA12BJO	1800	SSUTWN12-XS	1800
1BA16BHO 1BA16BJO	3000	SSUTWN16-XS	3000
– 1BA20BJO	3730	SSUTWN20-XS	3730
1BA24BHO 1BA24BJO	6160	SSUTWN24-XS	6160

† In Lagerblöcken der Größen 0,250 und 0,375 Zoll werden Super Ball Bushing-Lager verwendet.

Ersatzbauteil-Abmessungen

SPB- und SSUPB- Lagerblöcke (Abmessungen in Zoll)

Teilenummer	Nenn-durchmesser	L1	H9	H8	H5	B9	B7	J	J1	F		
										Bolzen	Bohrung	Gew. (lb)
SPB4-XS	0,250	1,19	0,81	0,437	0,19	1,63	1,00	1,31	0,75 ⁽²⁾	#6	0,16	0,10
SPB6-XS	0,375	1,31	0,94	0,500	0,19	1,75	1,12	1,44	0,88 ⁽²⁾	#6	0,16	0,13
SSUPB8-XS	0,5	1,69	1,25	0,687	0,25	2,00	1,38	1,69	1,00	#6	0,16	0,20
SSUPB12-XS	0,750	2,06	1,75	0,937	0,31	2,75	1,88	2,38	1,25	#8	0,19	0,62
SSUPB16-XS	1,000	2,81	2,19	1,187	0,38	3,25	2,38	2,88	1,75	#10	0,22	1,24
SSUPB20-XS	1,250	3,63	2,81	1,500	0,43	4,00	3,00	3,50	2,00	#10	0,22	2,57
SSUPB24-XS	1,500	4,00	3,25	1,750	0,5	4,75	3,50	4,12	2,50	1/4	0,28	3,94

Gehäusewerkst: Aluminiumleg., schwarz eloxiert. (2) Zwei Montagelöcher wie in Abb. A-A für die Größen 0,250 0,375.

TWN- und SSUTWN-Lagerblöcke

Teilenummer	Nenn-durchmesser	L2	J3	Gew. (lb)
TWN4-XS	0,25	2,50	2,00	0,19
TWN6-XS	0,375	2,75	2,25	0,25
SSUTWN8-XS	0,5	3,50	2,50	0,40
SSUTWN12-XS	0,750	4,50	3,50	1,24
SSUTWN16-XS	1,000	6,00	4,50	2,48
SSUTWN20-XS	1,250	7,50	5,50	5,14
SSUTWN24-XS	1,500	9,00	6,50	8,08

Gehäusewerkstoff: Aluminiumleg., schwarz eloxiert

ASB LinearRace-Wellenbock (Abmessungen in Zoll)

Teilenummer	Nenn-durchmesser	L3	H3	H1	B	B3	F		Gew. (lb)
							Bolzen	Bohrung	
ASB4-XS	0,250	0,5	0,88	0,500	1,50	1,12	#6	0,16	0,06
ASB6-XS	0,375	0,56	1,00	0,562	1,62	1,25	#6	0,16	0,08
ASB8-XS	0,5	0,63	1,48	0,875	2,00	1,50	#8	0,19	0,11
ASB12-XS	0,750	0,75	1,95	1,125	2,50	2,00	#10	0,22	0,22
ASB16-XS	1,000	1,00	2,48	1,375	3,25	2,50	1/4	0,28	0,44
ASB24-XS	1,500	1,25	3,50	2,000	4,75	3,50	5/16	0,34	1,16

Werkstoff, Wellenbock: Aluminiumlegierung, schwarz eloxiert.

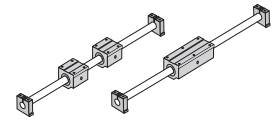
SB LinearRace®-Wellenbock (Abmessungen in Zoll)

Teilenummer	Nenn-durchmesser	L3	Hh	Hc	Bb	B3	F		Gew. (lb)
							Bolzen	Bohrung	
SB8-XS	0,5	0,63	1,62	1,000	2,00	1,50	#8	0,16	0,3
SB12-XS	0,750	0,75	2,12	1,250	2,75	2,00	#10	0,16	0,5
SB16-XS	1,000	1,00	2,56	1,500	3,25	2,50	1/4	0,19	1,0
SB20-XS	1,250	1,13	3,00	1,750	4,00	3,00	5/16	0,22	2,0
SB24-XS	1,500	1,25	3,50	2,000	4,75	3,50	5/16	0,28	2,6

Werkstoff: Eisen

Endgestützte Linearführung 1NA

Endgestützt, metrische Maße im Industriestandard



Merkmale

- Nur eine Teilenummer zur Spezifikation der gesamten Linearführung.
- Erhältlich mit 60 Case® LinearRace Wellenstützböcken in leichter Aluminium- oder steifer Guss-Ausführung.
- Einsatz für erhöhte Stabilität oder Drehmomentfestigkeit in Linearsystemen.

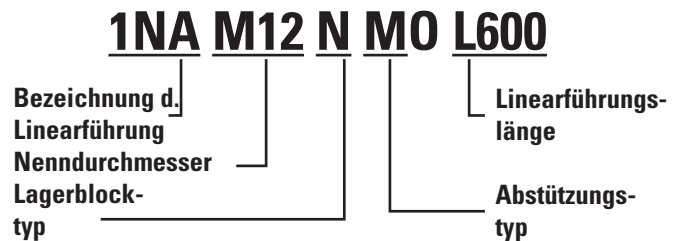
Komponenten

- 2 x Super Smart Ball Bushing®-Lagerblöcke oder 1 x Super Smart Ball Bushing-Tandem-Lagerblock.
- 1 x 60 Case LinearRace-Welle.
- 2 x Wellenstützböcke.

So spezifizieren Sie diese Thomson Linearführung:

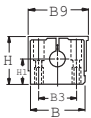
1. Bestimmen Sie die für Ihre Anforderungen an Last und Laufleistung geeignete Linearführung.
2. Wählen Sie die Teilenummer aus.
3. Hängen Sie den Buchstaben „L“, gefolgt von der Gesamtlänge in mm an die Teilenummer an.

Aufschlüsselung der Teilenummer

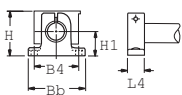


Abmessungen (Zoll)

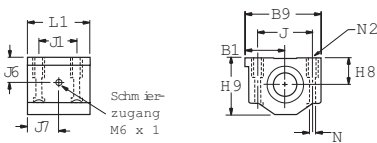
Wellenbock, Typ ASB



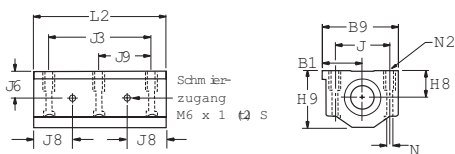
Wellenbock, Typ SB



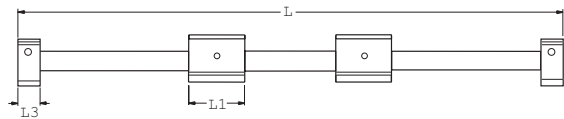
Lagerblöcke SPPB Super und SSEPB Super Smart Ball Bushing



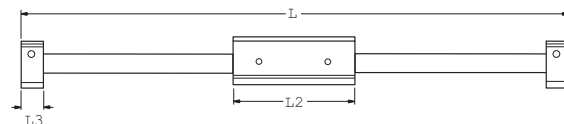
Tandem-Lagerblöcke SPTWN Super und SSETWN Super Smart Ball Bushing



Endgestützte Linearführung mit 2 Lagerblöcken

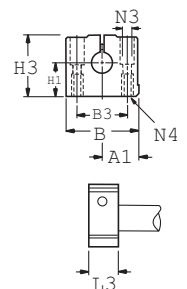


Endgestützte Linearführung mit 1 Tandem-Lagerblock

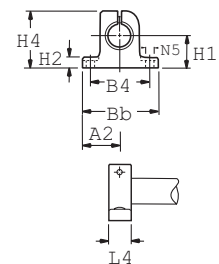


Die maximale Hublänge ermitteln Sie, indem Sie die Länge des Lagerblocks (L2) und die Länge des Wellenbocks (L3) oder (L4) von der Gesamtlänge (L) der Linearführung subtrahieren.

Aluminium ASB LinearRace- Wellenbock



Stahl SB LinearRace- Wellenbock





Endgestützte Linearführung 1NA mit 2 Lagerblöcken (Abmessungen in mm)

Teilenummer		Nenn-Durchmesser	L1	L3	L4	H	H1	B	Bb	B9	Lagerblock	Wellenbock	
Mit Wellenböcken, Typ ASB	Mit Wellenböcken, Typ SB											Typ ASB	Typ SB
1NAM08NMO	1NAM08NNO	8	32	18	10	30	15	32	32	35	SPPBM08-XS	ASBM08-XS	SBM08-XS
1NAM12NMO	1NAM12NNO	12	39	20	12	38	20	43	42	43	SSEPBM12-XS	ASBM12-XS	SBM12-XS
1NAM16NMO	1NAM16NNO	16	43	24	16	47	25	43	50	53	SSEPBM16-XS	ASBM16-XS	SBM16-XS
1NAM20NMO	1NAM20NNO	20	54	30	20	55	30	60	60	60	SSEPBM20-XS	ASBM20-XS	SBM20-XS
1NAM25NMO	1NAM25NNO	25	67	38	25	65	35	78	74	78	SSEPBM25-XS	ASBM25-XS	SBM25-XS
1NAM30NMO	1NAM30NNO	30	79	40	28	75	40	87	84	87	SSEPBM30-XS	ASBM30-XS	SBM30-XS
1NAM40NMO	1NAM40NNO	40	91	48	32	95	50	108	108	108	SSEPBM40-XS	ASBM40-XS	SBM40-XS

Endgestützte Linearführung 1NA mit 1 Tandem-Lagerblock (Abmessungen in mm)

Teilenummer		Nenn-durchmesser	L2	L3	L4	H	H1	B	Bb	B9	Lagerblock	Wellenbock	
Mit Wellenböcken, Typ ASB	Mit Wellenböcken, Typ SB											Typ ASB	Typ SB
1NAM08PMO	1NAM08PNO	8	62	18	10	30	15	32	32	35	SPTWNM08-XS	ASBM08-XS	SBM08-XS
1NAM12PMO	1NAM12PNO	12	76	20	12	38	20	43	42	43	SSETWNM12-XS	ASBM12-XS	SBM12-XS
1NAM16PMO	1NAM16PNO	16	84	24	16	47	25	43	50	53	SSETWNM16-XS	ASBM16-XS	SBM16-XS
1NAM20PMO	1NAM20PNO	20	104	30	20	55	30	60	60	60	SSETWNM20-XS	ASBM20-XS	SBM20-XS
1NAM25PMO	1NAM25PNO	25	130	38	25	65	35	78	74	78	SSETWNM25-XS	ASBM25-XS	SBM25-XS
1NAM30PMO	1NAM30PNO	30	152	40	28	75	40	87	84	87	SSETWNM30-XS	ASBM30-XS	SBM30-XS
1NAM40PMO	1NAM40PNO	40	176	48	32	95	50	108	108	108	SSETWNM40-XS	ASBM40-XS	SBM40-XS

Anmerkung zur Wellendurchbiegung: Die Lastgrenze kann aufgrund von Wellendurchbiegung unter der Nennttragzahl liegen. Lager können eine Durchbiegung um bis zu 0,5° ausgleichen. Zur Berechnung der Durchbiegung, siehe „Technische Hinweise“ auf Seite 271.

Dynamische Tragzahlen (100 km Laufleistung)

Linearführungs-Baugruppe Teilenummer	Dynamische Tragzahl, lb _i (gleichmäßige Verteilung)	Lagerblock-Teilenummer	Dynamische Tragzahl, Lagerblock, lb _i
1NAM08NMO	100	SPPBM08-XS	50
1NAM12NMO	160	SSEPBM12-XS	80
1NAM16NMO	800	SSEPBM16-XS	400
1NAM20NMO	1800	SSEPBM20-XS	900
1NAM25NMO	3000	SSEPBM25-XS	1500
1NAM30NMO	3730	SSEPBM30-XS	1865
1NAM40NMO	6160	SSEPBM40-XS	3080

Dynamische Tragzahlen (100 km Laufleistung)

Linearführungs-Baugruppen-Teilenummer	Dynamische Tragzahl, lb _i (gleichmäßige Verteilung)	Lagerblock-Teilenummer	Dynamische Tragzahl, Lagerblock, lb _i
1NAM08PMO	100	SPTWNM08-XS	100
1NAM12PMO	160	SSETWNM12-XS	160
1NAM16PMO	800	SSETWNM16-XS	800
1NAM20PMO	1800	SSETWNM20-XS	1800
1NAM25PMO	3000	SSETWNM25-XS	3000
1NAM30PMO	3730	SSETWNM30-XS	3730
1NAM40PMO	6160	SSETWNM40-XS	6160

† In 8-mm-Lagerblöcken werden Super Ball Bushing®-Lager verwendet.

Ersatzbauteil-Abmessungen

SPPB- und SSEPB-Lagerblöcke (Abmessungen in mm)

Teilenummer	Nenn-durchmesser	L1	H8	H9	B1	B9	J	J1	J6	J7	N Durchm.	N2	Gewicht (kg)
SPPBM08-XS	8	32	15	28	17,5	35	25	20	15	19,5	3,3	M4	0,07
SSEPBM12-XS	12	39	18	35	21,5	43	32	23	18	23,0	4,3	M5	0,13
SSEPBM16-XS	16	43	22	42	26,5	53	40	26	22	25,0	5,3	M6	0,20
SSEPBM20-XS	20	54	25	50	30,0	60	45	32	25	30,5	6,6	M8	0,35
SSEPBM25-XS	25	67	30	60	39,0	78	60	40	30	37	8,4	M10	0,66
SSEPBM30-XS	30	79	35	70	43,5	87	68	45	35	43	8,4	M10	0,99
SSEPBM40-XS	40	91	45	90	54,0	108	86	58	45	49	10,5	M12	1,83

Gehäusewerkst: Aluminiumlegierung, grau eloxiert.

SPTWN und SSETWN-Lagerblöcke

Teilenummer	Nenn-durchmesser	L2	J3	J8	J9	Gewicht (kg)
SPTWNM08-XS	8	62	50	19,5	25	0,15
SSETWNM12-XS	12	76	56	23,0	28	0,27
SSETWNM16-XS	16	84	64	25,0	32	0,41
SSETWNM20-XS	20	104	76	30,5	38	0,73
SSETWNM25-XS	25	130	94	37,0	47	1,37
SSETWNM30-XS	30	152	106	43,0	53	2,04
SSETWNM40-XS	40	176	124	49,0	62	3,73

Gehäusewerkst: Aluminiumlegierung, grau eloxiert.

ASB LinearRace-Wellenbock (Abmessungen in mm)

Teilenummer	Nenn-durchm.	A1	B	B3	H1	H3	L3	N3 Bolzen	N4	Gewicht (kg)
ASBM08-XS	8	16,0	32	22	15	28	18	3,5	M4	0,04
ASBM12-XS	12	21,5	43	30	20	36	20	5,3	M6	0,10
ASBM16-XS	16	26,5	53	38	25	43	24	6,6	M8	0,15
ASBM20-XS	20	30,0	60	42	30	51	30	8,4	M10	0,23
ASBM25-XS	25	39,0	78	56	35	61	38	10,5	M12	0,41
ASBM30-XS	30	43,5	87	64	40	71	40	10,5	M12	0,53
ASBM40-XS	40	54,0	108	82	50	88	48	13,5	M16	0,99

Werkstoff, Wellenbock: Aluminiumleg., grau eloxiert.

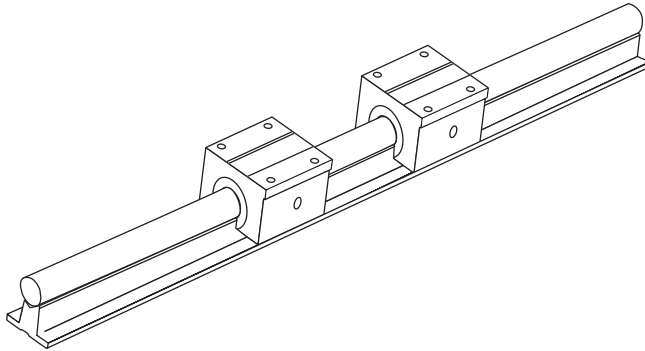
SB LinearRace-Wellenbock (Abmessungen in mm)

Teilenummer	Nenn-durchm.	A2	B4	Bb	H1	H2	H4	L4	N5 Durchmesser	Gewicht (kg)
SBM08-XS	8	16	25	32	15	5,2	27	10	4,5	0,03
SBM12-XS	12	21	32	42	20	5,5	35	12	5,5	0,06
SBM16-XS	16	25	40	50	25	6,5	42	16	5,5	0,11
SBM20-XS	20	30	45	60	30	8,0	50	20	5,5	0,21
SBM25-XS	25	37	60	74	35	9,0	58	25	6,6	0,35
SBM30-XS	30	42	68	84	40	10,0	68	28	9,0	0,52
SBM40-XS	40	54	86	108	50	12,0	86	32	11,0	0,92

Werkstoff, Wellenbock: Eisen

Durchgehend gestützte Linearkugelführungen

**Hohe Geschwindigkeit Laufruhe,
einfach installiert**



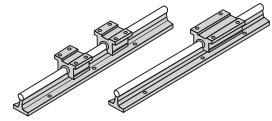
Durchgehend gestützte Linearkugelführungen bieten folgende Vorteile:

- Erhöhte Lebensdauer bei gleichem Bauraum. Die RoundRail-Linearführungen sind mit dem neuen, patentierten Super Smart Ball Bushing®-Lager ausgestattet, das im Vergleich zu herkömmlichen Lagern die Lebensdauer um das bis zu 216-Fache bzw. die Tragzahl um das bis zu 6-Fache erhöht.
- Kostenersparnis: Sparen Sie Zeit und Geld durch die Vorbereitung der Montageflächen vor dem Verschrauben von RoundRail-Linearführungen.
- Überlegene Leistung. Durchgehende Stützung für Anwendungen mit maximalen nach unten/seitlich wirkenden Lasten ohne Probleme in Bezug auf Wellendurchbiegung.
- Der RoundRail-Vorteil. Die prinzipbedingte Selbstausrichtung in alle Richtungen des Super Smart Ball Bushing-Lagers ermöglicht einen extrem gleichmäßigen Lauf – auch bei einer Montage auf Oberflächen mit größeren Toleranzen.
- Unbegrenzte Hublängen ohne Probleme in Bezug auf bearbeitete Bezugskanten oder Stoßfugenfluchtung.
- Das Super Smart Ball Bushing-Lager – das technologisch ausgereifteste und robusteste Linearkugellager der Welt.



Durchgehend gestützte Linearführung 1CA

Vollständig abgestützt, höchste Leistung, Zollmaße im Industriestandard



Merkmale

- Nur eine Teilenummer zur Spezifikation der gesamten Linearführung.
- Einsatz zum Tragen von Lasten, für den Transport und zur Linearführung.
- Einsatz in durchgehend gestützten Anwendungen, wenn Steifigkeit erforderlich ist.

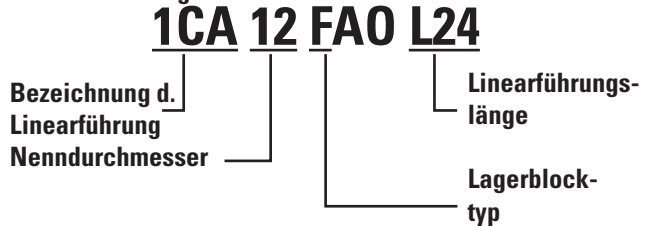
Komponenten

- 2 x offene Super Smart Ball Bushing®-Lagerblöcke oder 1 x offener Super Smart Ball Bushing-Tandem-Lagerblock.
- 1 x Baugruppe aus 60 Case® LinearRace®-Welle und Stützschiene.

So spezifizieren Sie diese Thomson Linearführung:

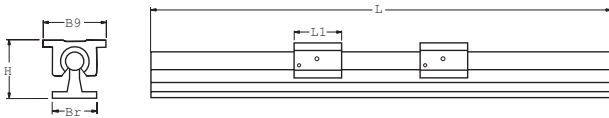
- Bestimmen Sie die für Ihre Anforderungen an Last und Laufleistung geeignete Linearführung.
- Wählen Sie die Teilenummer aus.
- Hängen Sie den Buchstaben „L“, gefolgt von der Gesamtlänge in mm an die Teilenummer an.

Aufschlüsselung der Teilenummer

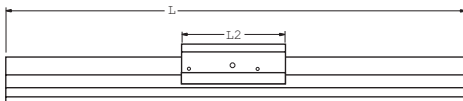


Abmessungen (Zoll)

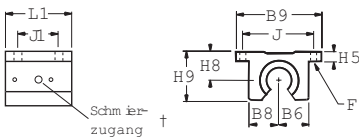
Durchgehend gestützte Einzel-Linearführung mit 2 Lagerblöcken



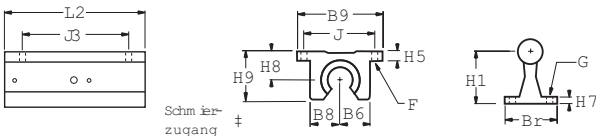
Durchgehend gestützte Einzel-Linearführung mit 1 Tandem-Lagerblock



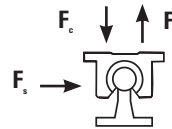
SSUPBO Super Smart und SPB-OPN Ball Bushing-Lagerblöcke (offen)



SSUTWN Super Smart und TWN-OPN Ball Bushing-Tandem-Lagerblöcke (offen)



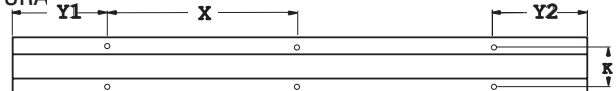
Tragzahl und Lastgrenze nach Richtung



	Dynamische Tragzahl	Lastgrenze
F_c	C	C
F_t	0.5C	0.5C
F_s	C	0.5C

Dynamische Tragzahl: Zur Laufleistungsberechnung verwendeter Lastwert
 Lastgrenze: Max. zulässige Belastung des Lagers

LinearRace-Linearwellen/Stützschiene-Baugruppe, Typ SRA



† Größe 0,500" verfügt über Ölschmiernippel.
 Größen ab 0,625" haben 1/4"-28 Gewindebohrungen zur Schmierung.

Durchgängig gestützte Linearführung 1CA mit 2 Lagerblöcken (Abmessungen in Zoll)

Teilenummer	Nenn Durchmesser	L1	H	Br	B9	Lagerblock	Wellen/ Stützschiene- Baugruppe
1CA08FAO	0,5	1,50	1,812	1,50	2,00	SPB80PN-XS	SRA8-XS
1CA12FAO	0,750	1,88	2,437	1,75	2,75	SSUPB012-XS	SRA12-XS
1CA16FAO	1,000	2,63	2,937	2,13	3,25	SSUPB016-XS	SRA16-XS
1CA20FAO	1,250	3,38	3,625	2,50	4,00	SSUPB020-XS	SRA20-XS
1CA24FAO	1,500	3,75	4,250	3,00	4,75	SSUPB024-XS	SRA24-XS

Durchgängig gestützte Linearführung 1CA mit 1 Tandem-Lagerblock (Abmessungen in Zoll)

Teilenummer	Nenn durch- messer	L2	H	Br	B9	Max. Hublänge	Lagerblock	Wellen/ Stützschiene- Baugruppe
1CA08HAO	0,5	3,5	1,812	1,50	2,00	L-(3,5)	TWN80PN-XS	SRA8-XS
1CA12HAO	0,75	4,5	2,437	1,75	2,75	L-(4,5)	SSUTWNO12-XS	SRA12-XS
1CA16HAO	1,00	6,0	2,937	2,13	3,25	L-(6,0)	SSUTWNO16-XS	SRA16-XS
1CA20HAO	1,25	7,5	3,625	2,50	4,00	L-(7,5)	SSUTWNO20-XS	SRA20-XS
1CA24HAO	1,50	9,0	4,250	3,00	4,75	L-(9,0)	SSUTWNO24-XS	SRA24-XS

Matrix, dynamische Tragzahlen (4 Mio. Zoll Laufleistung)

Linearführungs- Baugruppe Teilenummer	Dynamische Tragzahl, lb, (gleichmäßige Verteilung)	Lagerblock- Teilenummer	Dynamische Tragzahl, Lagerblock, lb,
1CA08FAO	290	SPB80PN-XS	400
1CA12FAO	1800	SSUPB012-XS	900
1CA16FAO	3000	SSUPB016-XS	1500
1CA20FAO	3730	SSUPB020-XS	1865
1CA24FAO	6160	SSUPB024-XS	3080

Matrix, dynamische Tragzahlen (4 Mio. Zoll Laufleistung)

Linearführungs- Baugruppen- Teilenummer	Dynamische Tragzahl, lb, (gleichmäßige Verteilung)	Lagerblock- Teilenummer	Dynamische Tragzahl, Lagerblock, lb,
1CA08HAO	290	TWN80PN-XS	800
1CA12HAO	1800	SSUTWNO12-XS	1800
1CA16HAO	3000	SSUTWNO16-XS	3000
1CA20HAO	3730	SSUTWNO20-XS	3730
1CA24HAO	6160	SSUTWNO24-XS	6160

† In Lagerblöcken der Größe 500 Zoll werden Super Ball Bushing-Lager verwendet.

Ersatzbauteil-Abmessungen

SPB-OPN- und SSUPBO-Lagerblöcke (Abmessungen in Zoll)

Teilenummer	Nenn- durch- messer	L1	H9	H8	H5	B9	B8	B6	J	J1	F		Gew. (lb)
											Bol- zen	Boh- rung	
SPB80PN-XS	0,5	1,69	1,25	0,687	0,25	2,00	0,75	0,69	1,69	1,00	#6	0,16	0,20
SSUPB012-XS	0,750	2,06	1,75	0,937	0,31	2,75	1,00	0,94	2,38	1,25	#8	0,19	0,62
SSUPB016-XS	1,000	2,81	2,19	1,187	0,38	3,25	1,25	1,19	2,88	1,75	#10	0,22	1,24
SSUPB020-XS	1,250	3,63	2,81	1,500	0,43	4,00	1,63	1,50	3,50	2,00	#10	0,22	2,57
SSUPB024-XS	1,500	4,00	3,25	1,750	0,5	4,75	1,88	1,75	4,12	2,50	1/4	0,28	3,94

**TWN-OPN- und SSUTWNO-
Lagerblöcke** (Abmessungen in Zoll)

Teilenummer	Nenn- durch- messer	L2	J3	Gew. (lb)
TWN80PN-XS	0,5	3,50	2,50	0,40
SSUTWNO12-XS	0,750	4,50	3,50	1,24
SSUTWNO16-XS	1,000	6,00	4,50	2,48
SSUTWNO20-XS	1,250	7,50	5,50	5,14
SSUTWNO24-XS	1,500	9,00	6,50	8,08

Gehäusewerkst: Aluminiumleg., schwarz eloxiert.

LinearRace-Linearwellen/Stützschiene-Baugruppe, Typ SRA (Abmessungen in Zoll)

Teilenummer	Nenn durch- messer	H1	H7	Br	K	X	G		Gew. (lb/ft)
							Bolzen	Bohrung	
SRA8-XS	0,5	1,125	0,19	1,50	1,00	4	#8	0,17	1,26
SRA12-XS	0,750	1,500	0,25	1,75	1,25	6	#10	0,22	2,50
SRA16-XS	1,000	1,750	0,25	2,13	1,50	6	1/4	0,28	4,06
SRA20-XS	1,250	2,125	0,31	2,50	1,88	6	5/16	0,34	6,30
SRA24-XS	1,500	2,500	0,38	3,00	2,25	8	5/16	0,34	8,60

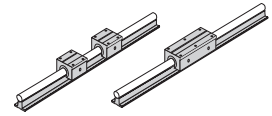
LinearRace-Stützschiene material: Aluminiumleg., schwarz eloxiert.

Sofern nicht anders bestellt, werden die Stützschiene in Längen von 24 Zoll geliefert. Die maximale Länge der Stützschiene für LinearRace-Linearwellen beträgt 72 Zoll. Wenn Sie längere einteilige, durchgehende Stützschiene für LinearRace-Linearwellen benötigen, wenden Sie sich an die Thomson-Abteilung „Anwendungstechnik, Linearführungen“.

Y= Abstand zwischen Schieneende und Mitte der ersten Montagebohrung; Y1=Y2, sofern nicht anders angegeben.

Durchgehend gestützte Linearführung 1PA

Vollständig abgestützt, höchste Leistung, metrische Maße im Industriestandard



Merkmale

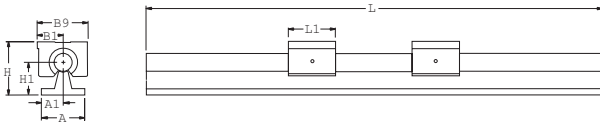
- Nur eine Teilenummer zur Spezifikation der gesamten Linearführung.
- Einsatz zum Tragen von Lasten, für den Transport und zur Linearführung.
- Einsatz in durchgehend gestützten Anwendungen, wenn Steifigkeit erforderlich ist.

Komponenten

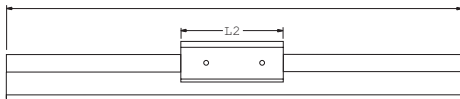
- 2 x offene Super Smart Ball Bushing-Lagerblöcke oder 1 x offener Super Smart Ball Bushing-Tandem-Lagerblock.
- 1 x Baugruppe aus 60 Case LinearRace-Welle und Stützschiene.

Abmessungen (Zoll)

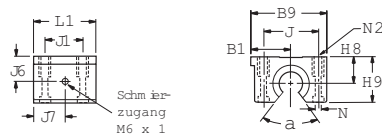
Durchgehend gestützte Einzel-Linearführung mit 2 Lagerblöcken



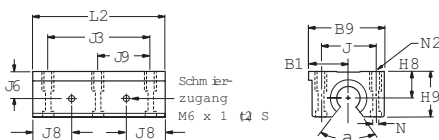
Durchgehend gestützte Einzel-Linearführung mit 1 Tandem-Lagerblock



SSEPBO Super Smart Ball Bushing-Lagerblöcke (offen)



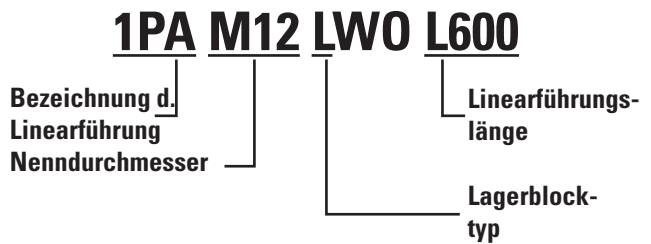
SSETWNO Super Smart Ball Bushing-Tandem-Lagerblöcke (offen)



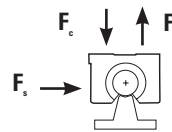
So spezifizieren Sie diese Thomson Linearführung:

- Bestimmen Sie die für Ihre Anforderungen an Last und Laufleistung geeignete Linearführung.
- Wählen Sie die Teilenummer aus.
- Hängen Sie den Buchstaben „L“, gefolgt von der Gesamtlänge in mm an die Teilenummer an.

Aufschlüsselung der Teilenummer



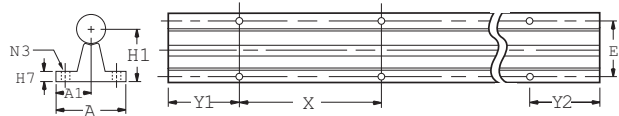
Tragzahl und Lastgrenze nach Richtung



	Dynamische Tragzahl	Lastgrenze
F_c	C	C
F_t	0.5C	0.5C
F_s	C	0.5C

Dynamische Tragzahl: Zur Laufleistungsberechnung verwendeter Lastwert
 Lastgrenze: Max. zulässige Belastung des Lagers

LinearRace-Linearwellen/Stützschiene-Baugruppe, Typ SRA



Durchgängig gestützte Linearführung 1PA mit 2 Lagerblöcken (Abmessungen in mm)

Teilenummer	Nenn-durch-messer	L1	H	H1	A	A1	B1	B9	Lagerblock	Wellen/ Stützschienen- Baugruppe
1PAM12LWO	12	39	46	28	43	21,5	21,5	43	SPPBOM12-XS [†]	SRAM12-XS
1PAM16LWO	16	43	52	30	48	24,0	26,5	53	SSEPBO16-XS	SRAM16-XS
1PAM20LWO	20	54	63	38	56	28,0	30,0	60	SSEPBO20-XS	SRAM20-XS
1PAM25LWO	25	67	72	42	60	30,0	39,0	78	SSEPBO25-XS	SRAM25-XS
1PAM30LWO	30	79	88	53	74	37,0	43,5	87	SSEPBO30-XS	SRAM30-XS
1PAM40LWO	40	91	105	60	78	39,0	54,0	108	SSEPBO40-XS	SRAM40-XS

Durchgängig gestützte Linearführung 1PA mit 1 Tandem-Lagerblock (Abmessungen in mm)

Teilenummer	Nenn-durch-messer	L2	H	H1	A	A1	B1	B9	Max. Hublänge	Lagerblock	Wellen/ Stützschienen- Baugruppe
1PAM12MWO	12	76	46	28	43	21,5	21,5	43	L-(76)	SPTWNOM12-XS [†]	SRAM12-XS
1PAM16MWO	16	84	52	30	48	24,0	26,5	53	L-(84)	SSETWNOM16-XS	SRAM16-XS
1PAM20MWO	20	104	63	38	56	28,0	30,0	60	L-(104)	SSETWNOM20-XS	SRAM20-XS
1PAM25MWO	25	130	72	42	60	30,0	39,0	78	L-(130)	SSETWNOM25-XS	SRAM25-XS
1PAM30MWO	30	152	88	53	74	37,0	43,5	87	L-(152)	SSETWNOM30-XS	SRAM30-XS
1PAM40MWO	40	176	105	60	78	39,0	54,0	108	L-(176)	SSETWNOM40-XS	SRAM40-XS

Dynamische Tragzahlen (100 km Laufleistung)

Linearführungs- Baugruppe Teilenummer	Dynamische Tragzahl (N) (gleichmäßige Verteilung)	Lagerblock- Teilenummer	Dynamische Tragzahl, Lagerblock (N)
1PAM12LWO	1500	SPPBOM12-XS	750
1PAM16LWO	4400	SSEPBO16-XS	2200
1PAM20LWO	8000	SSEPBO20-XS	4000
1PAM25LWO	13400	SSEPBO25-XS	6700
1PAM30LWO	16600	SSEPBO30-XS	8300
1PAM40LWO	27400	SSEPBO40-XS	13700

Dynamische Tragzahlen (100 km Laufleistung)

Linearführungs- Baugruppe Teilenummer	Dynamische Tragzahl (N) (gleichmäßige Verteilung)	Lagerblock- Teilenummer	Dynamische Tragzahl, Lagerblock (N)
1PAM12MWO	1220	SPTWNOM12-XS	1500
1PAM16MWO	4400	SSETWNOM16-XS	4400
1PAM20MWO	8000	SSETWNOM20-XS	8000
1PAM25MWO	13400	SSETWNOM25-XS	13400
1PAM30MWO	16600	SSETWNOM30-XS	16600
1PAM40MWO	27400	SSETWNOM40-XS	27400

† In Lagerblöcken der Größe 12 mm werden Super Ball Bushing-Lager verwendet.

Ersatzbauteil-Abmessungen

SSEPBO-Lagerblöcke (Abmessungen in mm)

Teilenummer	Nenn-durch-messer	L1	H8	H9	B1	B9	J6	J7	J	J1	N		a	Ge-wicht (kg)
											Durch-messer	N2		
SPPBOM12-XS	12	39	18	28	215	43	16,7	19,5	32	23	43	M5	66	0,11
SSEPBO16-XS	16	43	22	35	265	53	22,0	21,5	40	26	53	M6	66	0,17
SSEPBO20-XS	20	54	25	41	300	60	25,0	27,0	45	32	66	M8	60	0,30
SSEPBO25-XS	25	67	30	50	390	78	31,5	33,5	46	40	84	M10	60	0,57
SSEPBO30-XS	30	79	35	60	435	87	33,0	39,5	68	45	84	M10	60	0,87
SSEPBO40-XS	40	91	45	77	540	108	43,5	45,5	86	58	105	M12	60	1,62

Gehäusewerkst: Aluminiumleg., grau eloxiert.

SSETWNO-Lagerblöcke (Abm. in mm)

Teilenummer	Nenn-durch-messer	L2	J3	J8	J9	Ge-wicht (kg)
SSETWNOM16-XS	16	84	64	21,5	32	0,34
SSETWNOM20-XS	20	104	76	27,0	38	0,63
SSETWNOM25-XS	25	130	94	33,6	47	1,18
SSETWNOM30-XS	30	152	106	39,5	53	1,70
SSETWNOM40-XS	40	176	124	45,5	62	3,18

Gehäusewerkst: Aluminiumlegierung, grau eloxiert.

LinearRace-Linearwellen/Stützschienen-Baugruppe, Typ SRA (Abmessungen in mm)

Teilenummer	Nenn-durch-messer	H1	H7	A	A1	E	X	N3		Gewicht (kg/m)
								Durchmesser		
SRAM12-XS	12	28	5	43	21,5	29	75	4,5		4,1
SRAM16-XS	16	30	5	48	24,0	33	100	5,5		6,2
SRAM20-XS	20	38	6	56	28,0	37	100	6,6		9,5
SRAM25-XS	25	42	6	60	30,0	42	120	6,6		13,7
SRAM30-XS	30	53	8	74	37,0	51	150	8,6		20,0
SRAM40-XS	40	60	8	78	39,0	55	200	8,6		32,5

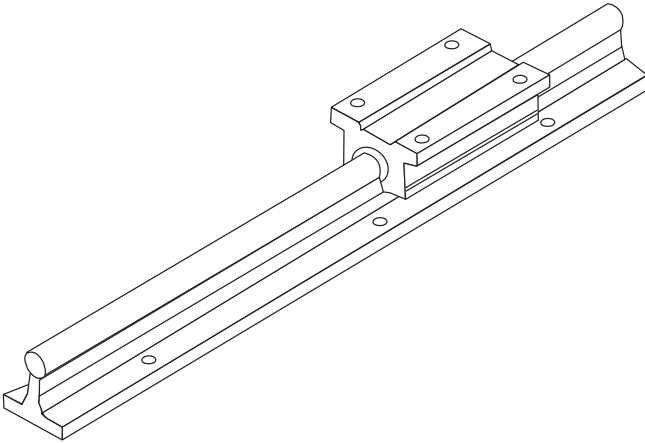
LinearRace-Stützschienenmaterial: Aluminiumlegierung, grau eloxiert.

Sofern nicht anders bestellt, werden die Stützschienen in Längen von 600 mm geliefert. Die maximale Länge der Stützschienen für LinearRace-Linearwellen beträgt 600 mm. Wenn Sie längere einteilige, durchgehende Stützschienen für LinearRace-Linearwellen benötigen, wenden Sie sich an die Thomson-Abteilung „Anwendungstechnik, Linearführungen“.

Y= Abstand zwischen Schienenende und Mitte der ersten Montagebohrung; Y1=Y2, sofern nicht anders angegeben.

FluoroNyliner® Linearführungen

**Korrosionsbeständig, lauffähig, leise,
genormte Baugröße**

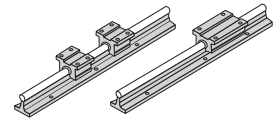


Vorteile der FluoroNyliner-Linearführungen:

- Die neuen FluoroNyliner Bushing®-Lager von Thomson sind aus modernsten Polymer-Komponenten gefertigt, die maximale Leistung garantieren.
- Schmutzbeständigkeit. Die FluoroNyliner-Linearführungen sind gegen ungünstige Umgebungseinflüsse wie Spritzwasser und magnetische Interferenzen praktisch immun.
- Selbstausrichtende Lagerblöcke für einfache Nutzung.
- Höhere Tragzahlen (bzw. Druck/Geschwindigkeitswerte) und mehr Laufleistung in Kombination mit einer Thomson 60 Case® LinearRace®-Welle im Vergleich zu Baugruppen des Wettbewerbs.
- Konformität mit FDA- und schmierungsfreien Anwendungen.
- Für Anwendungen mit Linear- und Drehbewegungen.
- Für Umgebungstemperaturen von -240 bis +270 °C).

FluoroNyliner 1VA

für korrosive/kontaminierte Umgebungen, Zoll



Merkmale

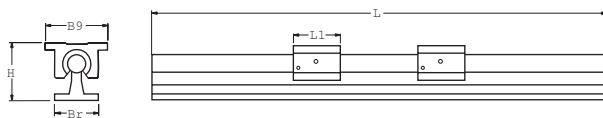
- Nur eine Teilenummer zur Spezifikation der gesamten Linearführung.
- Einsatz zum Tragen von Lasten, für den Transport und zur Linearführung.
- Einsatz in durchgehend gestützten Anwendungen, wenn Steifigkeit erforderlich ist.

Komponenten

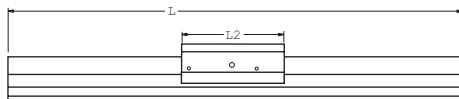
- 2 x selbstjustierende, offene FluoroNyliner Bushing-Lagerblöcke, oder:
- 1 x selbstjustierender, offener FluoroNyliner Bushing-Tandem-Lagerblock
- 1 x Baugruppe aus 60 Case LinearRace-Welle und Stützschiene (Edelstahl)

Abmessungen (Zoll)

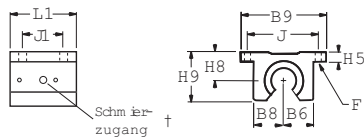
Durchgehend gestützte Einzel-Linearführung mit 2 Lagerblöcken



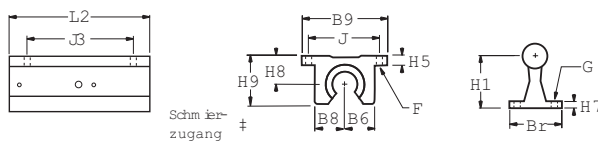
Durchgehend gestützte Einheit mit 1 Tandem-Lagerblock



Abmessungen der FluoroNyliner-Linearlagerblöcke



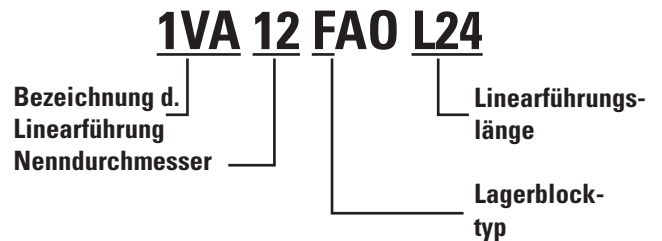
Abmessungen der FluoroNyliner-Tandem-Linearlagerblöcke



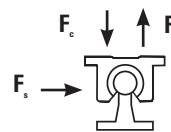
So spezifizieren Sie diese Thomson Linearführung:

1. Bestimmen Sie die für Ihre Anforderungen an Last und Laufleistung geeignete Linearführung.
2. Wählen Sie die Teilenummer aus.
3. Hängen Sie den Buchstaben „L“, gefolgt von der Gesamtlänge in Zoll an die Teilenummer an.

Aufschlüsselung der Teilenummer



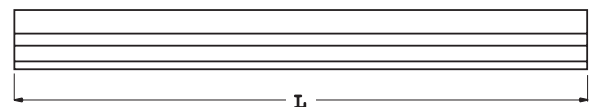
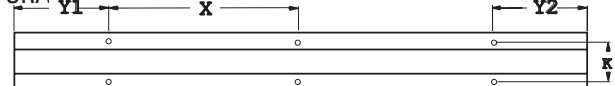
Tragzahl und Lastgrenze nach Richtung



	Dynamische Tragzahl	Lastgrenze
F_c	C	C
F_t	0.5C	0.5C
F_s	C	0.5C

Dynamische Tragzahl: PV-Wert aus der Laufleistungsberechnung.
 Lastgrenze: Max. zulässiger, auf das Lager wirkender PV-Wert

LinearRace-Linearwellen/Stützschiene-Baugruppe, Typ SRA





Durchgängig gestützte FluoroNyliner®-Linearführung 1VA mit 2 Lagerblöcken (Abmessungen in Zoll)

Teilenummer	Nenn Durchmesser	L1	H	Br	B9	Lagerblock	Wellen/ Stützschiene- Baugruppe
1VA08FAO	0,5	1,50	1,812	1,50	2,00	FNYBUPB008A-XS	SRA8-SS-XS
1VA12FAO	0,750	1,88	2,437	1,75	2,75	FNYBUPB012A-XS	SRA12-SS-XS
1VA16FAO	1,000	2,63	2,937	2,13	3,25	FNYBUPB016A-XS	SRA16-SS-XS
1VA20FAO	1,250	3,38	3,625	2,50	4,00	FNYBUPB020A-XS	SRA20-SS-XS
1VA24FAO	1,500	3,75	4,250	3,00	4,75	FNYBUPB024A-XS	SRA24-SS-XS

Durchgängig gestützte FluoroNyliner-Linearführung 1VA mit 1 Tandem-Lagerblock (Abmessungen in Zoll)

Teilenummer	Nenn durch- messer	L2	H	Br	B9	Max. Hublänge	Lagerblock	Wellen/ Stützschiene- Baugruppe
1VA08HAO	0,5	3,5	1,812	1,50	2,00	L-(3,5)	FNYBUTWNO08A-XS	SRA8-SS-XS
1VA12HAO	0,75	4,5	2,437	1,75	2,75	L-(4,5)	FNYBUTWNO12A-XS	SRA12-SS-XS
1VA16HAO	1,00	6,0	2,937	2,13	3,25	L-(6,0)	FNYBUTWNO16A-XS	SRA16-SS-XS
1VA20HAO	1,25	7,5	3,625	2,50	4,00	L-(7,5)	FNYBUTWNO20A-XS	SRA20-SS-XS
1VA24HAO	1,50	9,0	4,250	3,00	4,75	L-(9,0)	FNYBUTWNO24A-XS	SRA24-SS-XS

Maximale Betriebsparameter pro Lager

Eigenschaft	Grenze
Linearer Temperaturbereich	-240 bis +288 °C (-400 bis 550 °F)
Geschwindigkeit, ungeschmiert	42,7 m/min. Dauerbetrieb
Geschwindigkeit, ungeschmiert	122 m/min. Abschnittsweise
Geschwindigkeit, geschmiert	122 m/min. Dauerbetrieb
Druck	10,35 MPa
Druck/Geschwindigkeit (PV)	21 MPa/m/min

Ersatzbauteil-Abmessungen

Selbstausrichtende Lagerblöcke (Abmessungen in Zoll)

in Zoll)

Teilenummer	Nenn- durch- messer	L1	H9	H8	H5	B9	B8	B7	J	J1	F		Gew. (lb)	Teilenummer	Nenn- durch- messer	L2	J3	Gew. (lb)
											Bol- zen	Boh- rung						
FNYBUPB008A-XS	0,5	1,69	1,25	0,687	0,25	2,00	0,75	0,69	1,69	1,00	#6	0,16	0,20	FNYBUTWNO08A-XS	0,5	3,50	2,50	0,40
FNYBUPB012A-XS	0,750	2,06	1,75	0,937	0,31	2,75	1,00	0,94	2,38	1,25	#8	0,19	0,51	FNYBUTWNO12A-XS	0,750	4,50	3,50	1,02
FNYBUPB016A-XS	1,000	2,81	2,19	1,187	0,38	3,25	1,25	1,19	2,88	1,75	#10	0,22	1,03	FNYBUTWNO16A-XS	1,000	6,00	4,50	2,06
FNYBUPB020A-XS	1,250	3,63	2,81	1,500	0,43	4,00	1,63	1,50	3,50	2,00	#10	0,22	2,15	FNYBUTWNO20A-XS	1,250	7,50	5,50	4,30
FNYBUPB024A-XS	1,500	4,00	3,25	1,750	0,5	4,75	1,88	1,75	4,12	2,50	1/4	0,28	3,29	FNYBUTWNO24A-XS	1,500	9,00	6,50	6,88

Gehäusewerkst: Aluminiumlegierung, schwarz eloxiert.

Werkstoff: Aluminiumleg., schwarz eloxiert.

Leistungshinweis: Ausführliche Angaben und Erläuterungen zu dynamischen und statischen Tragzahlen, Reibungseigenschaften, Verschleißraten, Geschwindigkeiten und Nutzungsdauer von FluoroNyliner-Linearführungen erhalten Sie von der Thomson Abteilung „Anwendungstechnik, Linearführungen“.

Produktthinweis: FluoroNyliner-Linearführungen werden ohne Schmierung versandt. Es liegt in der Verantwortung des Anwenders, die Verträglichkeit des Schmiermittels mit dem Werkstoff der FluoroNyliner-Lager zu überprüfen.

Produktionsoptionen: Zur optimalen Anpassung an unterschiedliche Umgebungen sind FluoroNyliner-Linearführungen mit Innenlaufbahnen aus verschiedenen Werkstoffen und mit unterschiedlichen Beschichtungen erhältlich.

LinearRace-Linearwellen/Stützschiene-Baugruppe, Typ SRA (Abmessungen in Zoll)

Teilenummer	Nenn durch- messer	H1	H7	Br	K	X	G		Gew. (lb/ft)
							Bolzen	Bohrung	
SRA8-XS	0,5	1,125	0,19	1,50	1,00	4	#8	0,17	1,26
SRA12-XS	0,750	1,500	0,25	1,75	1,25	6	#10	0,22	2,50
SRA16-XS	1,000	1,750	0,25	2,13	1,50	6	1/4	0,28	4,06
SRA20-XS	1,250	2,125	0,31	2,50	1,88	6	5/16	0,34	6,30
SRA24-XS	1,500	2,500	0,38	3,00	2,25	8	5/16	0,34	8,60

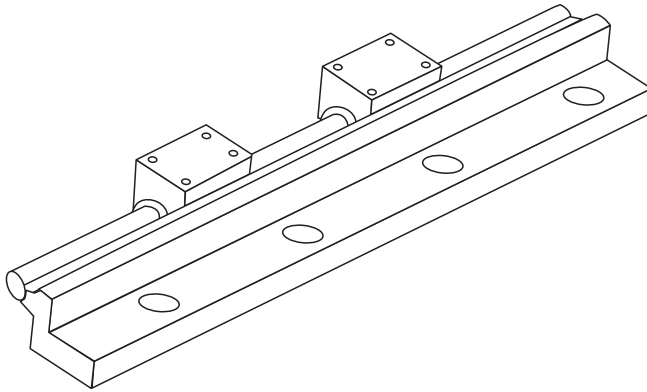
LinearRace®-Stützschiene-Werkstoff: Aluminiumleg., schwarz eloxiert.

Sofern nicht anders bestellt, werden die Stützschiene in Längen von 24 Zoll geliefert. Die maximale Länge der Stützschiene für LinearRace-Linearwellen beträgt 72 Zoll. Wenn Sie längere einteilige, durchgehende Stützschiene für LinearRace-Linearwellen benötigen, wenden Sie sich an die Thomson-Abteilung „Anwendungstechnik, Linearführungen“.

Y= Abstand zwischen Schienenende und Mitte der ersten Montagebohrung; Y1=Y2, sofern nicht anders angegeben.

Seitlich montierte Linearkugelführungen

Flachbauend, hochbelastbar in alle Richtungen, einfach montiert

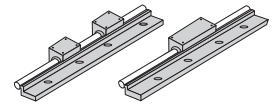


Vorteile seitlich montierter Linearkugelführungen:

- Erhöhte Lebensdauer bei gleichem Bauraum. Die RoundRail-Linearführungen sind mit dem patentierten Super Smart Ball Bushing®-Lager ausgestattet, das im Vergleich zu herkömmlichen Lagern die Lebensdauer um das bis zu 216-Fache bzw. die Tragzahl um das bis zu 6-Fache erhöht.
- Kostenersparnis: Sparen Sie Zeit und Geld durch die Vorbereitung der Montageflächen vor dem Verschrauben von RoundRail-Linearführungen.
- Seitlich montierte Ausführung für erhöhte Montageflexibilität.
- Überlegene Leistung. Durchgehend abgestützt für (nach unten/seitlich wirkende) Lasten ohne Wellendurchbiegung.
- Der RoundRail-Vorteil. Die prinzipbedingte Selbstausrichtung des Super Smart Ball Bushing-Lagers ermöglicht einen extrem gleichmäßigen Lauf – auch bei einer Montage auf Oberflächen mit größeren Toleranzen.
- Unbegrenzte Hublängen ohne Probleme in Bezug auf bearbeitete Bezugskanten oder Stoßfugenfluchtung.
- Das Super Smart Ball Bushing-Lager ist das technologisch ausgereifteste und robusteste Linearkugellager der Welt.
- Korrosionsfeste Ausführungen für maximale Leistung in rauen Umgebungen.

Seitlich montierte 1DA

Flache Bauform durch seitliche Montage, Zoll



Merkmale

- Die durchgehende Abstützung erhöht die Steifigkeit und ermöglicht unbeschränkte Hublängen.
- Vielseitige seitlich montierte Schienenbaugruppe für mehr Montagemöglichkeiten.
- Die seitliche Schiene erhöht die Belastbarkeit bei Zuglasten.

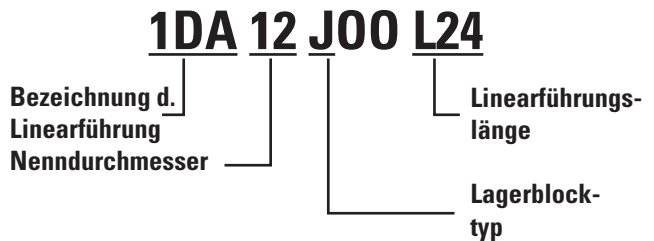
Komponenten

- 2 x offene, modifizierte Super Smart Ball Bushing®-Lagerblöcke oder
- 1 x offener, modifizierter Super Smart Ball Bushing-Tandem-Lagerblock
- 1 x Baugruppe aus 60 Case LinearRace-Welle und seitlicher Stützschiene

So spezifizieren Sie diese Thomson Linearführung:

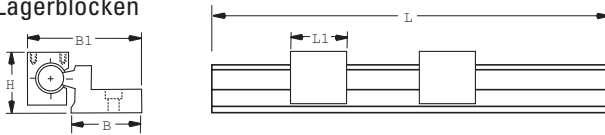
1. Bestimmen Sie die für Ihre Anforderungen an Last und Laufleistung geeignete Linearführung.
2. Wählen Sie die Teilenummer aus.
3. Hängen Sie den Buchstaben „L“, gefolgt von der Gesamtlänge in Zoll an die Teilenummer an.

Aufschlüsselung der Teilenummer

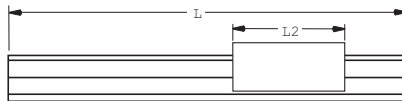


Abmessungen (Zoll)

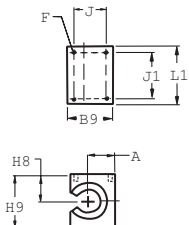
Seitlich montierte Einzel-Linearführung mit 2 Lagerblöcken



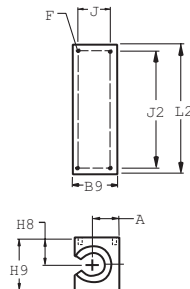
Seitlich montierte Einzel-Linearführung mit 1 Tandem-Lagerblock



SSUPBO-MOD- und SPB-OPN-MOD-Lagerblöcke, offen



SSUTWNO-MOD- und TWN-OPN-MOD-Lagerblöcke

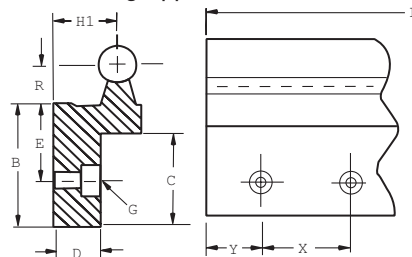


Tragzahl und Lastgrenze nach Richtung

	Dynamische Tragzahl	Lastgrenze
F_c	C	C
F_t	0.5C	0.5C
F_s	C	0.5C

Dynamische Tragzahl: Zur Laufleistungsberechnung verwendeter Lastwert
 Lastgrenze: Max. zulässige Belastung des Lagers

Seitlich montierte SSRA LinearRace®-Linearwellen/ Stützschiene-Baugruppe



Seitlich montierte Linearführung 1DA mit 2 Lagerblöcken (Abmessungen in Zoll)

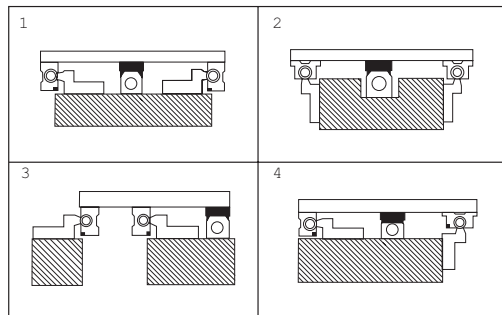
Teilenummer	Nenndurchmesser	H	B	B1	L1	Lagerblock	Wellen/ Stützschienen- Baugruppe
1DA08J00	0,5	1,562	1,44	2,61	1,50	SPB80PN-MOD	SSRA08
1DA12J00	0,750	2,062	1,94	3,55	1,88	SSUPB012-MOD	SSRA12
1DA16J00	1,000	2,562	2,44	4,49	2,63	SSUPB016-MOD	SSRA16

Seitlich montierte Einzel-Linearführung 1DA mit 1 Tandem-Lagerblock (Abmessungen in Zoll)

Teilenummer	Nenndurchmesser	H	B	B1	L2	Max. Hublänge	Lagerblock	Wellen/ Stützschienen- Baugruppe
1DA08K00	0,5	1,562	1,44	2,61	3,5	L-(3,5)	TWN80PN-MOD	SSRA08
1DA12K00	0,75	2,062	1,94	3,55	4,5	L-(4,5)	SSUTWNO12-MOD	SSRA12
1DA16K00	1,00	2,562	2,44	4,49	6,0	L-(6,0)	SSUTWNO16-MOD	SSRA16

Montagekonfigurationen

Die folgenden Montagekonfigurationen zeigen Ihnen, wie Sie seitlich montierte, durchgehend unterstützte Linearführungen in Ihre Linearanwendung integrieren können. Weiterführende Informationen erhalten Sie von unserer Abteilung „Anwendungstechnik“.



Die gezeigten Lagerblöcke sind die Standardausführungen SSUPBO oder SPB-OPN. Bestellen Sie für das System 1DA mit Standard-Lagerblöcken die seitlich montierte Stützschienen-Baugruppe (SSRA) und den Lagerblock SSUPBO oder SPB-OPN separat.

Dynamische Tragzahlen (4 Millionen Zoll Laufleistung)

Linearführungs- Baugruppen- Teilenummer	Dynamische Tragzahl (N) (gleichmäßige Verteilung)	Lagerblock- Teilenummer	Dynamische Tragzahl, Lagerblock (N)
1DA08J00	240	SPB80PN-MOD	120
1DA12J00	1600	SSUPB012-MOD	800
1DA16J00	2700	SSUPB016-MOD	1350
1DA08K00	240	TWN80PN-MOD	240
1DA12K00	1600	SSUTWNO12-MOD	1600
1DA16K00	2700	SSUTWNO16-MOD	2700

† In Lagerblöcken der Größe 500 Zoll werden Super Ball Bushing-Lager verwendet.

Ersatzbauteil-Abmessungen

SPBOPN-MOD- und SSUPBO-MOD-Lagerblock (Abmessungen in Zoll)

Teilenummer	Nenn- durch- messer	H8	H9	A	B9	L1	J	J1	F	Gew. (lb)
SPB80PN-MOD	0,5	0,687	1,44	0,67	1,12	1,50	0,812	1,250	#8-32	0,18
SSUPB012-MOD	0,750	0,937	1,94	0,92	1,56	1,88	1,187	1,562	#10-32	0,45
SSUPB016-MOD	1,000	1,187	2,44	1,17	2,00	2,63	1,438	2,250	1/4"-20	0,98

Gehäusewerkst: Aluminiumlegierung, schwarz eloxiert.

**TWNOPN-MOD- und SSUTWNO-
MOD-Lagerblöcke** (Abmessungen in Zoll)

Teilenummer	Nenn- durch- messer	L2	J2	Gew. (lb)
TWN80PN-MOD	0,5	3,5	3,00	0,39
SSUTWNO12-MOD	0,750	4,5	4,00	1,00
SSUTWNO16-MOD	1,000	6,0	5,25	2,11

Werkstoff: Aluminiumleg., schwarz eloxiert.

SSRA LinearRace-Linearwellen/Stützschienen-Baugruppe (Abmessungen in Zoll)

Teilenummer	Nenndurchmesser	H1	B	R	E	D	C	X	G		Gew. (lb/ft)
									Bolzen	Bohrung	
SSRA08	0,5	0,875	1,44	0,500	1,00	0,49	1,06	4	1/4	0,28	2,05
SSRA12	0,750	1,125	1,94	0,688	1,31	0,75	1,44	6	5/16	0,34	4,00
SSRA16	1,000	1,375	2,44	0,875	1,63	0,88	1,81	6	3/8	0,41	6,25

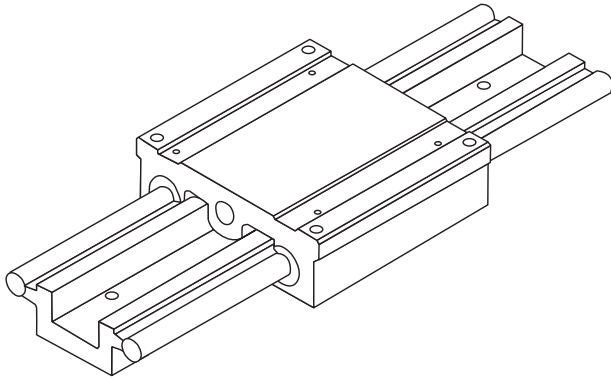
Werkstoff der LinearRace-Linearwellenstützschienen in Standardlänge: Aluminium, schwarz eloxiert

Sofern nicht anders bestellt, werden die Stützschienen in Längen von 24 Zoll geliefert. Die maximale Länge der Stützschienen für LinearRace-Linearwellen beträgt 72 Zoll. Wenn Sie längere einteilige, durchgehende Stützschienen für LinearRace-Linearwellen benötigen, wenden Sie sich an die Thomson-Abteilung „Anwendungstechnik, Linearführungen“.

Y= Abstand zwischen Schienenende und Mitte der ersten Montagebohrung; Y1=Y2, sofern nicht anders angegeben.

Doppelwelle

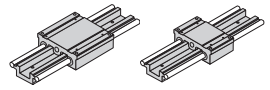
**Flachbauend, hochbelastbar in alle
Richtungen, einfach montiert**



Vorteile von Doppelwellen:

- Diese Linearführung mit bewährter Leistung bietet ein extrem flaches Profil und verfügt über nach außen gerichtete Schienen für maximalen Abstand zwischen den Lagern. Damit entsteht eine hohe Belastbarkeit gegen Nick-, Gier- und Rollmomente. Bei umgekehrter Montageanordnung bleibt die Tragzahl unverändert.
- Für raue Umgebungsbedingungen sind auch korrosionsbeständige Ausführungen erhältlich. Unter anderem sind verchromte oder Edelstahlwellen sowie korrosionsbeständige Lager verfügbar.
- Die selbstausrichtende Konstruktion der Super Smart Ball Bushing®-Lager gestattet größere Abweichungen der Montageflächen-Ebenheit, was die Montagekosten der Linearführung erheblich verringern kann.
- Das Sockelprofil besitzt eine Bezugskante zur genauen Positionierung in Ihrer Maschine. Die Kombination von Sockel- und Wellensegmenten ermöglicht unbegrenzte Hublängen. Die Wellen und Sockel sind versetzt angeordnet und ermöglichen so die formschlüssige Verbindung mit dem jeweils folgenden Verfahrtisch.

Doppelwellenschiene 2DA mit integriertem Schlitten, sofort einbaufertig, Zollmaß



Merkmale

- Einsatz in durchgehend gestützten Anwendungen, wenn Steifigkeit erforderlich ist.
- An beliebige Antriebssysteme anpassbar.
- Vor-ausgerichtet -montiert: sofortige Montage und Nutzung.
- Für mittlere bis schwere Lasten ausgelegt.

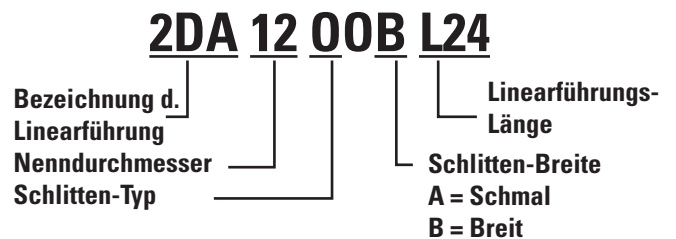
Komponenten

- 1 x Baugruppe aus LinearRace®-Doppelwelle und Stützschiene
- 1 x integrierter Schlitten mit 4 Super Smart Ball Bushing-Lagern (offen)

So spezifizieren Sie diese Thomson Linearführung:

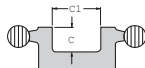
1. Bestimmen Sie die für Ihre Anforderungen an Last und Laufleistung geeignete Linearführung.
2. Wählen Sie die Teilenummer aus.
3. Hängen Sie den Buchstaben „L“, gefolgt von der Gesamtlänge in Zoll an die Teilenummer an.

Aufschlüsselung der Teilenummer

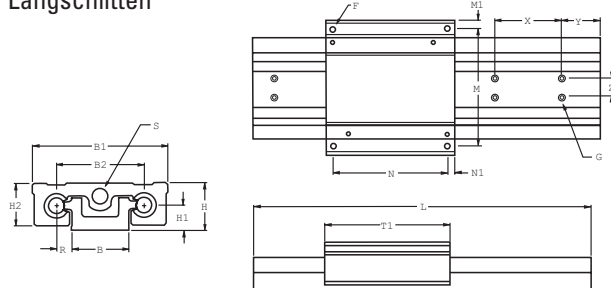


Abmessungen (Zoll)

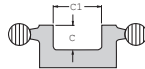
2DA XX 00B
Schienenquerschnitt



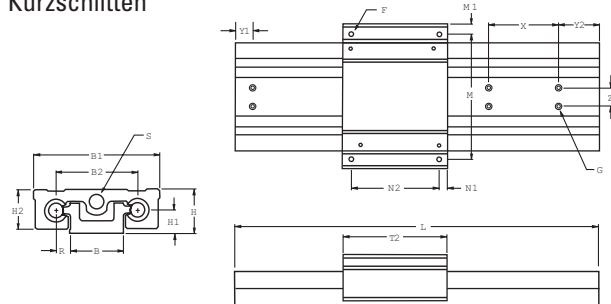
Doppelwellen-Linearführung mit integriertem Langschlitten



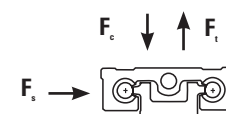
2DA XX 00A
Schienenquerschnitt



Doppelwellen-Linearführung mit integriertem Kurzschlitten



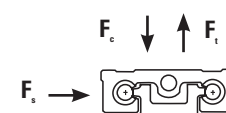
Tragzahl und Lastgrenze nach Richtung



	Dynamische Tragzahl	Lastgrenze
F_c	C	0.5C
F_t	C	0.5C
F_s	0.5C	0.5C

Dynamische Tragzahl: Zur Laufleistungsberechnung verwendeter Lastwert
 Lastgrenze: Max. zulässige Belastung des Lagers

Tragzahl und Lastgrenze nach Richtung



	Dynamische Tragzahl	Lastgrenze
F_c	C	0.5C
F_t	C	0.5C
F_s	0.5C	0.5C

Dynamische Tragzahl: Zur Laufleistungsberechnung verwendeter Lastwert
 Lastgrenze: Max. zulässige Belastung des Lagers



Doppelwellen-Linearführung 2DA mit integriertem Schlitten (Abmessungen in Zoll)

Teilenummer	Nenndurchmesser	T1	H	H1	H2	B	R	B1	B2	C	C1
2DA0800B	0,5	4,5	1,625	0,875	1,43	2,00	0,500	4,6	3,0	0,64	1,25
2DA1200B	0,750	6,0	2,125	1,125	1,93	2,63	0,688	6,1	4,0	0,75	1,662
2DA1600B	1,000	7,5	2,625	1,375	2,44	3,25	0,875	7,6	5,0	0,99	2,00

Doppelwellen-Linearführung 2DA mit integriertem Schlitten (Abmessungen in Zoll)

Teilenummer	N	N1	M	M1	X	Z	S Wie eloxiert	F	G		Max. Hublänge	Schlitten	Baugruppe, Doppelwellen- schiene
									Bolzen	Bohrung			
2DA0800B	4,00	0,25	4,00	0,30	4,0	0,75	0,5	#10-32	1/4	0,28	L-(4,5)	DSRC08SB	DSRA08
2DA1200B	5,25	0,37	5,25	0,42	6,0	1,0	0,70	1/4"-20	5/16	0,34	L-(6,0)	DSRC12SB	DSRA12
2DA1600B	6,75	0,37	6,75	0,42	6,0	1,25	0,90	5/16"-18	3/8	0,41	L-(7,5)	DSRC16SB	DSRA16

Sofern nicht anders bestellt, werden die Stützschiene in Längen von 24 Zoll geliefert.

Werkstoff, Doppelwellen-Stützschiene: Aluminiumlegierung, schwarz eloxiert

Die maximale durchgängige Länge der Stützschiene beträgt 72". Wenn Sie längere durchgehende Stützschiene benötigen, wenden Sie sich an die Thomson-Abteilung „Anwendungstechnik, Linearführungen“.

Y= Abstand zwischen Schienenende und Mitte der ersten Montagebohrung; Y1=Y2, sofern nicht anders angegeben.

Matrix, dynamische Tragzahlen (4 Mio. Zoll Laufleistung)

Linearführungs- Baugruppe Teilenummer	Dynamische Tragzahl, lb _f (gleichmäßige Verteilung)	Dynamisches Rollmoment (in-lb _f)
2DA0800B	480	720
2DA1200B	3200	6400
2DA1600B	5400	13500

Hinweis: Die oben angegebenen Lastwerte dienen zur Berechnung der Laufleistung. Lastgrenze der Baugruppe: 50 %

Doppelwellen-Linearführung 2DA mit integriertem Schlitten (Abmessungen in Zoll)

Teilenummer	Nenndurchmesser	T2	H	H1	H2	B	R	B1	B2	C	C1
2DA0800A	0,5	3,5	1,625	0,875	1,43	2,00	0,500	4,6	3,0	0,64	1,25
2DA1200A	0,750	4,5	2,125	1,125	1,93	2,63	0,688	6,1	4,0	0,75	1,662
2DA1600A	1,000	6,0	2,625	1,375	2,44	3,25	0,875	7,6	5,0	0,99	2,00

Doppelwellen-Linearführung 2DA mit integriertem Schlitten (Abmessungen in Zoll)

Teilenummer	N	N2	M	M1	X	Z	S Wie eloxiert	F	G		Max. Hublänge	Schlitten	Baugruppe, Doppelwellen- schiene
									Bolzen	Bohrung			
2DA0800A	0,25	3,00	4,00	0,30	4,0	0,75	0,5	#10-32	1/4	0,28	L-(3,5)	DSRC08SA	DSRA08
2DA1200A	0,37	3,75	5,25	0,42	6,0	1,0	0,70	1/4"-20	5/16	0,34	L-(4,5)	DSRC12SA	DSRA12
2DA1600A	0,37	5,25	6,75	0,42	6,0	1,25	0,90	5/16"-18	3/8	0,41	L-(6,0)	DSRC16SA	DSRA16

Sofern nicht anders bestellt, werden die Stützschiene in Längen von 24 Zoll geliefert.

Werkstoff, Doppelwellen-Stützschiene: Aluminiumlegierung, schwarz eloxiert

Die maximale durchgängige Länge der Stützschiene beträgt 72". Wenn Sie längere durchgehende Stützschiene benötigen, wenden Sie sich an die Thomson-Abteilung „Anwendungstechnik, Linearführungen“.

Y= Abstand zwischen Schienenende und Mitte der ersten Montagebohrung; Y1=Y2, sofern nicht anders angegeben.

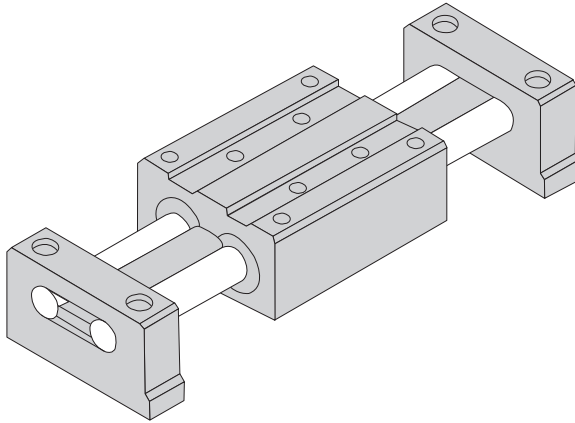
† In Schlitten der Größe 500 Zoll werden Super Ball Bushing-Lager verwendet.

Matrix, dynamische Tragzahlen (4 Mio. Zoll Laufleistung)

Linearführungs- Baugruppe Teilenummer	Dynamische Tragzahl, lb _f (gleichmäßige Verteilung)	Dynamisches Rollmoment (in-lb _f)
2DA0800A	480	720
2DA1200A	3200	6400
2DA1600A	5400	13500

Hinweis: Die oben angegebenen Lastwerte dienen zur Berechnung der Laufleistung. Lastgrenze der Baugruppe: 50 %

Doppelwelle mit Mittelsteg



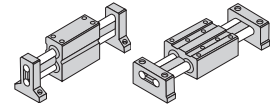
Hoher Rollmomentwiderstand, hohe Steifigkeit und Laufruhe, einfache Montage

Vorteile von Doppelwellen-Linearführungen mit Mittelsteg:

- Konstruktion für hohe Rollmomentfähigkeit, Steifigkeit und Laufruhe.
- Ab Werk ausgerichtete, endgestützte Wellen für Portal- oder „Brücken“-Anwendungen.
- Zur erhöhten Montageflexibilität In horizontaler oder vertikaler Einbaulage erhältlich.
- Endgestützt zum schnelleren und einfachen Einbau.
- Das Super Smart Ball Bushing®-Lager ist das technologisch ausgereifteste und robusteste Linearrollager der Welt.
- Der RoundRail-Vorteil. Die prinzipbedingte Selbstausrichtung des Super Smart Ball Bushing-Lagers ermöglicht einen extrem gleichmäßigen Lauf – auch bei einer Montage auf Oberflächen mit größeren Toleranzen.
- Kostenersparnis: Sparen Sie Zeit und Geld durch die Vorbereitung der Montageflächen vor dem Verschrauben von RoundRail-Linearführungen.
- Korrosionsfeste Ausführungen für maximale Leistung in rauen Umgebungen.

Mittelsteg-Doppelwellenschiene 2CA

mit universellem Schlitten, sofort einbaufertig, Zollmaß



Merkmale

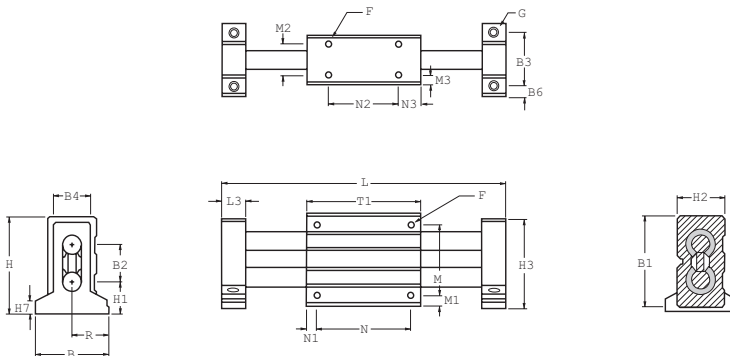
- Verwendung zum Überbrücken einer Lücke.
- Die LinearRace®-Doppelwelle und der eingeschweißte Mittelsteg optimieren die Verwindungs- und Durchbiegefestigkeit.
- Vor-ausgerichtet zum schnellen und einfachen Einbau.
- Für die nahezu reibungslose Bewegung von mittleren Lasten.

Komponenten

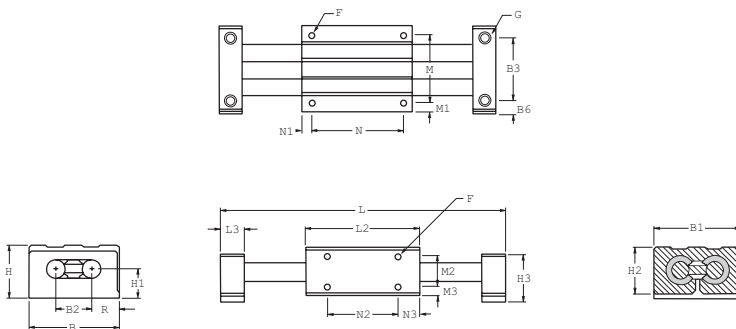
- 1 x universeller integrierter Schlitten mit vier offenen Super Smart Ball Bushing-Lagern.
- 1x 60 Case LinearRace®-Doppelwelle mit eingeschweißtem Mittelsteg.
- 2 x vertikale oder horizontale Doppel-Linearwellenböcke.

Abmessungen (Zoll)

Endgestützte Doppelwellen-Linearführung mit Mittelsteg
u. Universalschlitten (vertikale Konfiguration)



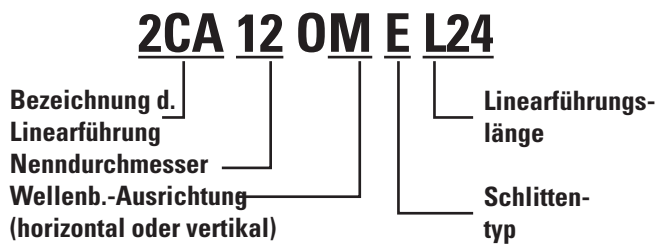
Endgestützte Doppelwellen-Linearführung mit Mittelsteg
u. Universalschlitten (horizontale Konfiguration)



So spezifizieren Sie diese Thomson Linearführung:

1. Bestimmen Sie die für Ihre Anforderungen an Last und Laufleistung geeignete Linearführung.
2. Wählen Sie die Teilenummer aus.
3. Hängen Sie den Buchstaben „L“, gefolgt von der Gesamtlänge in Zoll an die Teilenummer an.

Aufschlüsselung der Teilenummer



Endgestützte Doppelwellen-Linearführung mit Mittelsteg 2CA (vertikale Konfiguration) (Abmessungen in Zoll)

Teilenummer	Nenn-durchmesser	L3	H	H1	H3	H7	B	R	B2	B3	B4	B6	T1	N
2CA080KE	0,5	0,63	2,750	0,875	2,56	0,38	2,25	1,125	1,13	1,63	1,12	0,31	3,5	3,00
2CA120KE	0,750	0,75	3,625	1,125	3,44	0,56	3,00	1,500	1,50	2,25	1,63	0,38	4,5	4,00
2CA160KE	1,000	1,00	4,625	1,375	4,50	0,75	4,00	2,00	2,00	3,00	2,25	0,5	6,0	5,25

Endgestützte Doppelwellen-Linearführung mit Mittelsteg 2CA (vertikale Konfiguration) (Abmessungen in Zoll)

Teilenummer	N1	N2	N3	H2	B1	M	M1	M2	M3	F	G		Max. Hublänge	Baugruppe, Doppelwellenschiene
											Bolzen	Bohrung		
2CA080KE	0,25	2,5	0,5	1,5	2,62	2,00	0,31	0,88	0,31	#10-32	#10	0,22	L-(4,75)	TSWA08
2CA120KE	0,25	3,5	0,5	2,0	3,50	2,87	0,31	1,38	0,31	1/4"-20	1/4	0,28	L-(6,00)	TSWA12
2CA160KE	0,38	4,5	0,75	2,5	4,50	3,62	0,44	1,62	0,44	5/16"-18	5/16	0,34	L-(8,00)	TSWA16

Die maximale Länge beträgt 72 Zoll.

2CA (vertikale Konfig.) Schlitten und Wellenbock-Teilen. Matrix, dynamische Tragzahlen (4 Mio. Zoll Laufleistung)

Linearführungs-Teilenummer	Schlitten-Teilenummer	Wellenbock-Teilenummer	Linearführungs-Baugruppen-Teilenummer	Dynamische Tragzahl, lb ₁ (gleichmäßige Verteilung)	Dynamische Tragzahl, Lagerblock, lb ₁
2CA080KE	WC08	WSB08V	2CA080KE	290	165
2CA120KE	WC12	WSB12V	2CA120KE	1800	1350
2CA160KE	WC16	WSB16V	2CA160KE	3000	3000

Anmerkung zur Wellendurchbiegung:

Die Lastgrenze kann aufgrund von Wellendurchbiegung unter der Nennttragzahl liegen.

Lager können eine Durchbiegung um bis zu 0,5° ausgleichen.

Zur Berechnung der Durchbiegung, siehe „Technische Hinweise“ auf Seite 271.

† In Schlitten der Größe 500 Zoll werden Super Ball Bushing-Lager verwendet.

Endgestützte Doppelwellen-Linearführung mit Mittelsteg 2CA (horizontale Konfiguration) (Abmessungen in Zoll)

Teilenummer	Nenn-durchmesser	L3	H	H1	H3	B	R	B2	B3	B6	T1	N
2CA080ME	0,5	0,63	1,625	0,875	1,50	2,62	0,75	1,13	2,00	0,31	3,5	3,00
2CA120ME	0,750	0,75	2,125	1,125	2,00	3,50	1,00	1,50	2,75	0,37	4,5	4,00
2CA160ME	1,000	1,00	2,625	1,375	2,50	4,50	1,25	2,00	3,62	0,5	6,0	5,25

Endgestützte Doppelwellen-Linearführung mit Mittelsteg 2CA (horizontale Konfiguration) (Abmessungen in Zoll)

Teilenummer	N1	N2	N3	H2	B1	M	M1	M2	M3	F	G		Max. Hublänge	Baugruppe, Doppelwellenschiene
											Bolzen	Bohrung		
2CA080ME	0,25	2,5	0,5	1,5	2,62	2,00	0,31	0,88	0,31	#10-32	#10	0,22	L-(4,75)	TSWA08
2CA120ME	0,25	3,5	0,5	2,0	3,50	2,87	0,31	1,38	0,31	1/4"-20	1/4	0,28	L-(6,00)	TSWA12
2CA160ME	0,38	4,5	0,75	2,5	4,50	3,62	0,44	1,62	0,44	5/16"-18	5/16	0,34	L-(8,00)	TSWA16

Die maximale Länge beträgt 72 Zoll.

2CA (horizontale Konfig.) Schlitten und Wellenbock-Teilen. Matrix, dynamische Tragzahlen (4 Mio. Zoll Laufleistung)

Linearführungs-Teilenummer	Schlitten-Teilenummer	Wellenbock-Teilenummer	Linearführungs-Baugruppen-Teilenummer	Dynamische Tragzahl, lb ₁ (gleichmäßige Verteilung)	Dynamische Tragzahl, Lagerblock, lb ₁
2CA080ME	WC08	WSB08H	2CA080ME	290	165
2CA120ME	WC12	WSB12H	2CA120ME	1800	1350
2CA160ME	WC16	WSB16H	2CA160ME	3000	3000

Anmerkung zur Wellendurchbiegung:

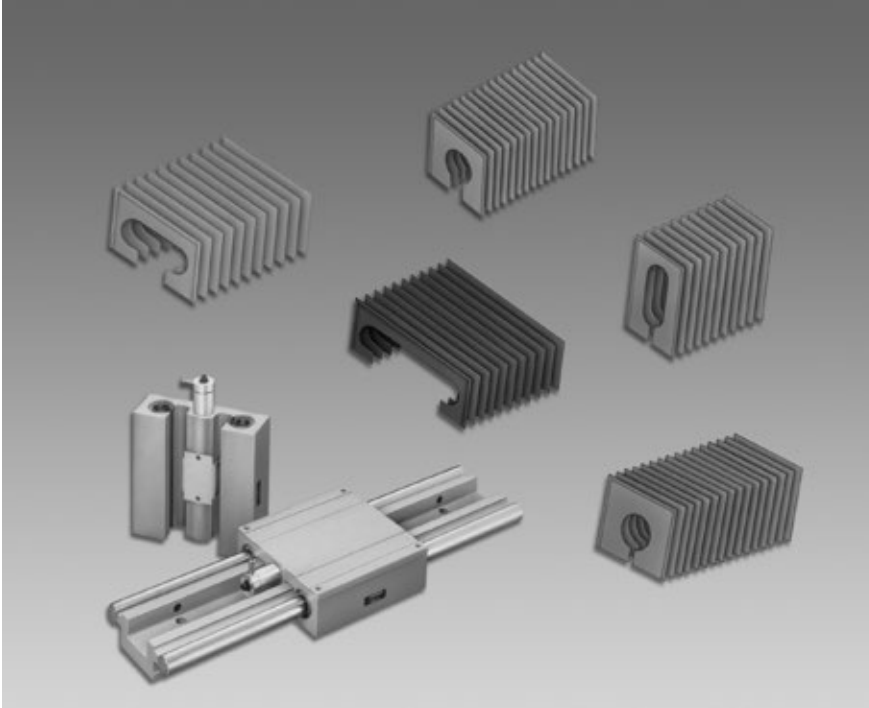
Die Lastgrenze kann aufgrund von Wellendurchbiegung unter der Nennttragzahl liegen.

Lager können eine Durchbiegung um bis zu 0,5° ausgleichen.

Zur Berechnung der Durchbiegung, siehe „Technische Hinweise“ auf Seite 271.

† In Schlitten der Größe 500 Zoll werden Super Ball Bushing-Lager verwendet.

Zubehör



Für die Thomson RoundRail-Linearführungen ist eine große Auswahl an Zubehör erhältlich.

- * Wenn raue Umgebungen oder hohes Schmutzaufkommen einen besonderen Schutz der RoundRail-Führungen und Schlittenlager erfordern, sind für einige Modelle spezielle Schutzmanschetten erhältlich.
- * Einige Linearführungen sind mit handbetätigten Feststellbremsen für vertikale Anwendungen erhältlich sowie für Anwendungen, die eine stufenlose Verstellbarkeit der Schlittenposition innerhalb des vorhandenen Hubbereichs erfordern.
- * Wenden Sie sich mit Fragen zu nicht-aufgeführtem Zubehör oder zu eventuellen Sonderanforderungen jederzeit an uns.

Eine vollständige Liste des erhältlichen Zubehörs, wie Tischaufsätze, finden Sie auf www.thomsonlinear.com.

Faltenbälge

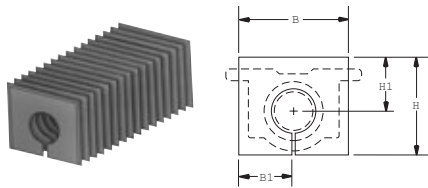
Ein Faltenbalg verringert die Hublänge des Schlittens um ca. 28 %.

Bei der Bestellung bitte die gewünschte Länge an die Teilenummer des Faltenbalgs anhängen.

Faltenbalg-Werkstoffe:

- Polyester-Hülle
- PVC-Versteifungen

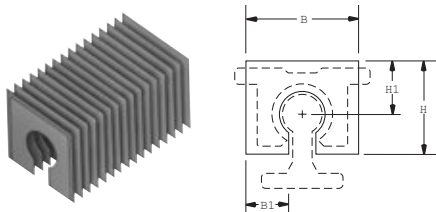
BEL-1B (für 1BA) flexibler Faltenbalg (Abmessungen in Zoll)



Teilenummer	Nenndurchm., Welle	H	H1	B	CR
BEL1B04	1/4	1,187	0,906	1,182	0,163
BEL1B06	3/8	1,312	0,968	1,937	0,108
BEL1B08	1/2	1,687	1,156	2,062	0,160
BEL1B12	3/4	2,000	1,156	2,312	0,108
BEL1B16	1	2,375	1,281	2,625	0,163
BEL1B24	1 1/2	3,062	1,531	3,125	0,108

Zum Lieferumfang jedes flexiblen Faltenbalgs gehören 1 Faltenbalg-Teil und 2 Paar Velcro-Klettverschlüsse.

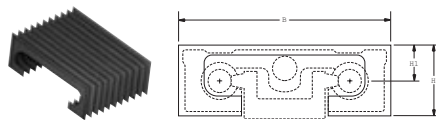
BEL-1C (für 1CA) flexibler Faltenbalg (Abmessungen in Zoll)



Teilenummer	Nenndurchm., Welle	H	H1	B	CR
BEL1C08	1/2	1,375	0,968	2,062	0,088
BEL1C12	3/4	1,812	1,062	2,312	0,120
BEL1C16	1	2,375	1,218	2,625	0,088
BEL1C24	1 1/2	3,125	1,531	3,125	0,088

Zum Lieferumfang jedes flexiblen Faltenbalgs gehören 1 Faltenbalg-Teil und 2 Paar Velcro-Klettverschlüsse.

BEL-2D (für QuickSlide-System 2DA) Doppelwellenschienen-Faltenbalg (Abmessungen in Zoll)

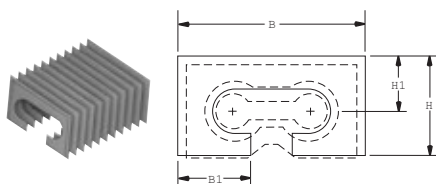


Teilenummer	Nenndurchm., Welle	H	H1	B
BEL2DA08	1/2	1,50	0,85	4,60
BEL2DB08	1/2	1,89	1,34	5,13
BEL2D12	3/4	2,406	1,437	6,00
BEL2D16	1	2,875	1,687	7,50

Zum Lieferumfang jedes flexiblen Faltenbalgs gehören 1 Faltenbalg-Teil sowie 2 Montageklammern mit Schrauben (1/2-Zoll-Ausf. mit Klettverschluss). Es sind entsprechende Vorrichtungen zur Befestigung des Faltenbalgs an jedem Ende des QuickSlide 2DA-Systems erforderlich.

BEL-2C-H (für horizontale Mittelsteg-Doppelwelle QuickSlide 2CA) flexibler Schutzbalg

(Abmessungen in Zoll)

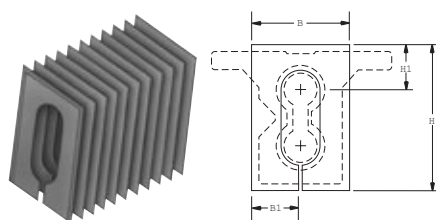


Teilenummer	Nenndurchm., Welle	H	H1	B	CR
BEL2C08H	1/2	1,688	1,031	3,250	0,108
BEL2C12H	3/4	2,062	1,156	3,812	0,108
BEL2C16H	1	2,437	1,281	4,62	0,108

Zum Lieferumfang jedes flexiblen Faltenbalgs gehören 1 Faltenbalg-Teil und 2 Paar Velcro-Klettverschlüsse.

BEL-2C-V (für vertikale Mittelsteg-Doppelwelle QuickSlide 2CA) Doppelwellen-Schutzbalg

(Abm. in Zoll)



Teilenummer	Nenndurchm., Welle	H	H1	B	CR
BEL2C08V	1/2	2,750	1,000	2,125	0,163
BEL2C12V	3/4	3,750	1,125	2,375	0,163
BEL2C16V	1	4,375	1,250	2,625	0,108

Zum Lieferumfang jedes flexiblen Faltenbalgs gehören 1 Faltenbalg-Teil und 2 Paar Velcro-Klettverschlüsse.

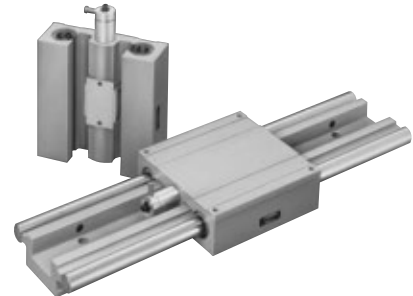


2DA QuickSlide-System mit Bremse

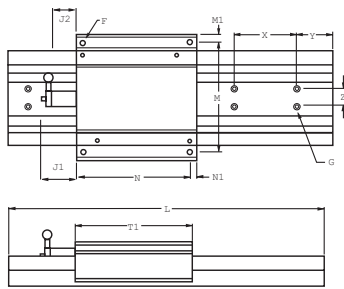
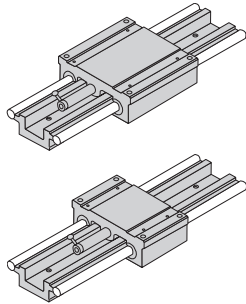
Handbetätigter Sperrmechanismus für das Doppelwellenschienen-System

Vorteile des 2DA QuickSlide-Systems mit Bremse:

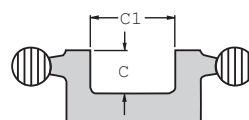
- Manueller Sperrmechanismus mit stufenloser Positionierung.
- Keine Durchbiegung der Schlittenmontagefläche bei aktiviertem Sperrmechanismus.
- Sofort lieferbar in Größen von 1/2-, 3/4 - und 1 Zoll.
- Keine höhere Lasteinwirkung auf das Ball Bushing®-Lager des Systems durch aktivierten Sperrmechanismus.
- Keine axiale Bewegung bei aktiviertem Sperrmechanismus.
- Durchgehend gestützte Doppelwellenbaugruppe für maximale Steifigkeit und unbeschränkten Hub.
- Hohe Belastbarkeit in alle Richtungen.



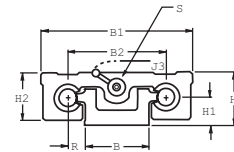
Durchgehend gestütztes Doppelwellenschienen-System mit integriertem Schlitten



Querschnitt durch Doppelwellen-Stützschiene



Max. Hublänge wird berechnet d. Subtraktion der Schlittenlänge (T1 oder T2) und der Länge (J1) des Bremsgriffs von der Gesamtlänge des Systems.



Durchgehend gestütztes Doppelwellenschienen-System mit integriertem Schlitten (lange Ausführung)

(Abmessungen in Zoll)

Teilenummer	Nenndurchm., Welle	Max. Belastung des Systems ⁽¹⁾ (lb.)	Max. Belastung eines Lagers ⁽¹⁾ (lb.)	T1	H	H1	H2	B	R	B1	B2	C	C1
2DA0800L	1/2	600	150	4,50	1,625	0,875	1,43	2,00	0,500	4,60	3,00	0,64	1,25
2DA1200L	3/4	1880	470	6,00	2,125	1,125	1,93	2,63	0,688	6,10	4,00	0,75	1,62
2DA1600L	1	3120	780	7,50	2,625	1,375	2,44	3,25	0,875	7,60	5,00	0,99	2,00

(1) Bei einer Nennlaufleistung von 2 Mio. Zoll. Hinweis: Die Handbremse ist einstellbar, sodass der Griff in jede radiale Stellung gebracht werden kann. Werkstoff, Doppelwellen-Stützschiene: Aluminiumleg., schwarz eloxiert. Die Standardlänge der einteiligen Aluminium-Doppelwellenschienen beträgt 72 Zoll.

Durchgehend gestütztes Doppelwellenschienen-System mit integriertem Schlitten (lange Ausführung)

(Abmessungen in Zoll)

Teilenummer	N	N1	M	M1	X	J	Z	J1	J2	J3	F	G		Max. Hublänge	Schlitten-Teilenummer
												Bolzen	Bohrung		
2DA0800L	4,00	0,25	4,00	0,30	4,00	2,00	0,75	1,63	1,19	0,88	#10-32	1/4	0,28	L-(6,13)	DSRC08SL
2DA1200L	4,25	0,37	5,25	0,42	6,00	3,00	1,00	1,63	1,19	1,00	1/4"-20	5/16	0,34	L-(7,63)	DSRC12SL
2DA1600L	6,75	0,37	6,75	0,42	6,00	3,00	1,25	1,63	1,19	1,00	5/16"-18	3/8	0,41	L-(9,13)	DSRC16SL

Durchgehend gestütztes Doppelwellenschienen-System mit integriertem Schlitten (kurze Ausführung)

(Abmessungen in Zoll)

Teilenummer	Wellen-Nenn Durchmesser	T2	N2	Max. Hublänge	Schlitten-Teilenummer
2DA0800M	1/2	3,50	3,00	L-(5,13)	DSRC08SM
2DA1200M	3/4	4,50	3,75	L-(6,13)	DSRC12SM
2DA1600M	1	6,00	5,25	L-(7,63)	DSRC16SM

Haltekraft der QuickSlide-Bremse

System	Axiale Haltekraft (lb.)
2DA08	125
2DA12	130
2DA16	140

System 2DA, Standardlängen (Abm. in Zoll)

System	8"	12"	16"	18"	20"	24"	28"	30"	32"	36"	40"	42"	44"	48"
2DA08	•	•	•	•	•	•	•	•	•	•	•	•	•	•
2DA12	•	•	•	•	•	•	•	•	•	•	•	•	•	•

Sonderlängen und Lieferhinweise

Systeme in Sonderlängen auf Anfrage. Bei Sonderanforderungen wenden Sie sich bitte an die Thomson-Anwendungingenieure.

Technische Hinweise

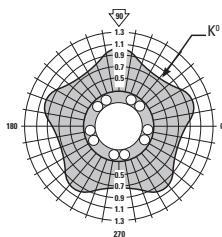
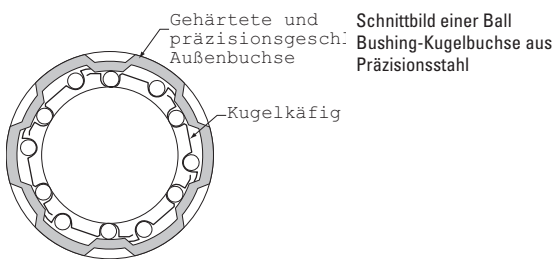
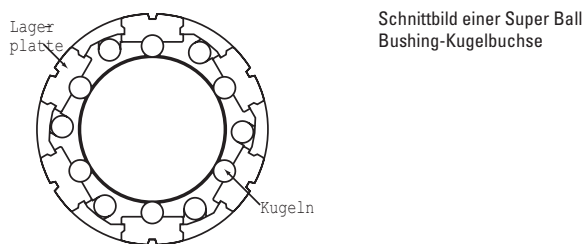
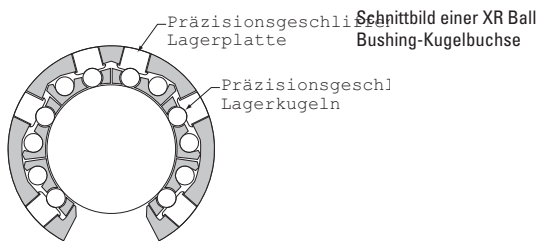
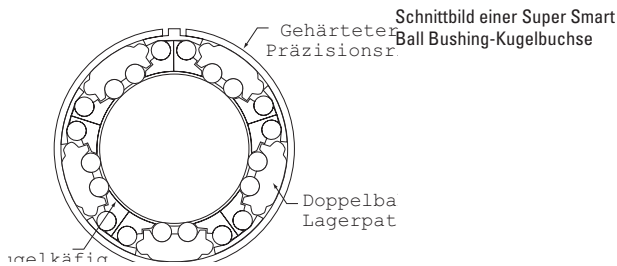


Der Anhang „Technische Hinweise“ enthält nützliche Informationen zur Anwendung und Verwendung von Thomson Ball Bushing-Lagern, Lagerblöcken, 60 Case LinearRace, Wellen-Abstützung und Zubehör.

Technische Hinweise	258
Leistungskriterien	259
Ball Bushing – Lebensdauer und Tragzahlen	263
60 Case LinearRace®-Wellen – Technische Daten	265
Aspekte der Belastbarkeit	266
Reibungskoeffizient	267
Instandhaltung und Wartung	268
Erhältliche Optionen	269
Werkstofftechnische Angaben	270
Durchbiegung der 60 Case LinearRace-Welle	271
Durchbiegung der Ultra Light LinearRace-Wellen aus Aluminium	272
Ablängen der 60 Case LinearRace-Linearwellen	273
Anwendungstechnische Hinweise	274
Hinweise zur Montage	275
Toleranzwert-Tabellen	276
Technische Umrechnungsfaktoren	277
Wellen-Farbcodes	281

Leistungskriterien

Die folgenden Leistungskriterien beziehen sich auf die Verwendung, Installation und Spezifikation von Thomson Ball Bushing-Lagern. Jedes Leistungskriterium spielt eine wichtige Rolle für die maximale Effektivität und Lebensdauer des Systems.



Dynamische Tragzahl

Die dynamische Tragzahl eines Ball Bushing-Lagers wird durch die Reaktion zwischen den Wälzkörpern sowie der Innen- und Außenlaufbahn bestimmt. Die Wälzkörper in einem Ball Bushing-Lager bestehen aus gehärteten und fein geschliffenen Lagerkugeln. Die Innenlaufbahn ist eine gehärtete und fein geschliffene 60 Case LinearRace-Welle.

Die Außenlaufbahn kann eine gehärtete und fein geschliffene, ballig geformte Stahllagerplatte oder eine gehärtete und fein geschliffene Stahl-Lagerbuchse sein. Die dynamische Tragzahl wird darüber hinaus von der Ausrichtung der Kugellaufbahnen, der Größe der Kugeln, der Form der Kugelführungsrille, der Anzahl der lasttragenden Kugeln und weiteren Faktoren bestimmt.

Seit der Einführung des ursprünglichen Ball Bushing-Linearlagers durch Thomson im Jahr 1945 hat im Bereich der Linearführungen mit Umlaufkugellagern eine stetige Weiterentwicklung in Bezug auf dynamische Tragzahlen und Laufleistung stattgefunden. Unsere jüngste Innovation ist das Super Smart Ball Bushing-Lager, das eine sechsfach höhere dynamische Tragzahl bzw. 216-fach höhere Laufleistung als das herkömmliche Ball Bushing-Lager bietet.

Diese höhere Belastbarkeit wurde durch die Optimierung der Belastungsreaktion zwischen den Innen- und Außenlaufbahnen erreicht. Die Belastbarkeit erreicht die Werte von Linearführungen, während die zusätzlichen Vorteile der RoundRail-Technologie erhalten bleiben, die viele der Minderungsfaktoren für Linearlager beseitigt, welche die Belastbarkeit und Laufleistung von Profilschienensystemen beeinträchtigen können.

Die dynamische Tragzahl aller Thomson Ball Bushing-Lager basiert auf einer Laufleistung von zwei Millionen Zoll (100 km für metrische Lager). Die tatsächliche dynamische Tragzahl kann durch die Ausrichtung des Lagers oder durch die Richtung der aufgetragenen Last beeinflusst werden. Jede Produktspezifikation enthält ein Polardiagramm, das Sie bei der Optimierung der Belastbarkeit und der Leistung des Ball Bushing-Lagers unterstützt. Um die resultierende Belastbarkeit zu ermitteln, bestimmen Sie den Winkel, in dem die Belastung auf das Lager wirkt und bewegen Sie sich radial entlang dieser Linie, bis sie die Kurve schneidet. Bewegen Sie sich zum polaren Korrekturwert auf der vertikalen Achse. Multiplizieren Sie dann den Korrekturfaktor mit der dynamischen Tragzahl, die in jeder Produktspezifikationstabelle angegeben ist.

Der RoundRail-Vorteil

Die Vorteile der RoundRail-Technologie liegen in der konstruktionsbedingten Fähigkeit von Ball Bushing-Linearrollagern, torsionale Fluchtungsfehler auszugleichen (z.B. infolge von Ungenauigkeiten bei der Bearbeitung des Schlittens/Grundgestells oder Verformung der Maschine), ohne dass die Belastung der Lagerkomponenten signifikant ansteigt (Abbildung 1). Dieses wichtige Merkmal aller Thomson Ball Bushing®-Lagersysteme ermöglicht eine schnellere und kostengünstigere Installation, während gleichzeitig die Leistung gesteigert wird.

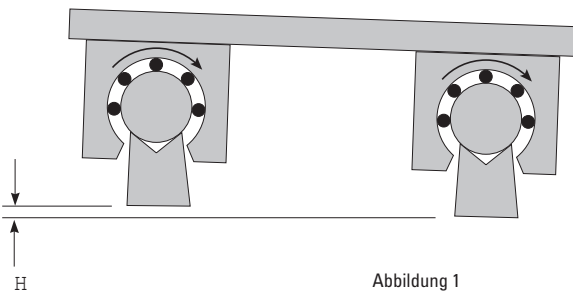


Abbildung 1

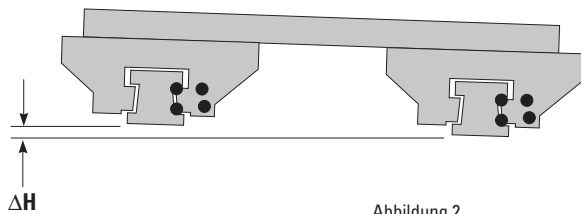


Abbildung 2

Ball Bushing-Lager vs. Linearführungen

Der Hauptunterschied zwischen einem Ball Bushing-Lager und einem Linearführungssystem liegt in der Ausführung der Innenlaufbahn. Die Innenlaufbahn einer Linearführung besitzt zwei, vier oder sechs Rillen, die den Schlitten und die Präzisionskugeln führen. Aufgrund der kugelführenden Eigenschaften der Rillen kann der Schlitten keine torsionalen Ausrichtungsfehler ausgleichen (Abbildung 2). Wenn ein Linearführungssystem torsionale Ausrichtungsfehler aufweist, nimmt die Belastung der Komponenten zu, wodurch die Lebensdauer und die Laufleistung beeinträchtigt werden. Bei einem Ball Bushing-Lagersystem ist die Innenlaufbahn eine gehärtete und geschliffene 60 Case® LinearRace®-Welle. Da hier Rillen fehlen, kann das Ball Bushing-Lagersystem torsionale Ausrichtungsfehler ausgleichen und ohne zusätzliche Belastung der Lagerkomponenten arbeiten.

Passung, 60 LinearRace-Welle/Ball Bushing-Lager

Bei der Passung zwischen Ball Bushing-Lager und 60 Case LinearRace-Welle gibt es drei Varianten: Spiel, Nullpassung und Vorspannung. Die meisten Produktabschnitte enthalten Spezifikationstabellen, in denen der Durchmesser der Arbeitsbohrung des Ball Bushing-Lagers und die Durchmesser- und Toleranz der 60 Case LinearRace-Welle sowie die Passung der beiden Komponenten beschrieben sind. Das Spiel, die Nullpassung und die Vorspannung werden mit dem Buchstaben C für Abstand (Clearance), dem Wert 0,0000 für die Nulllinie und dem Buchstaben P für die Vorspannung (Preload) angegeben.

Luftspalt

Das Spiel (Lagerluft) zwischen einem Ball Bushing-Lager und einer 60 Case LinearRace-Welle ergibt sich aus dem Hüllkreis-Durchmesser des Ball Bushing-Lagers und Durchmesser- und Toleranz der 60 Case LinearRace-Welle. Der Hüllkreis-Durchmesser eines Super Smart- oder Super Ball Bushing-Lagers hängt von der Durchmesser- und Toleranz der Gehäusebohrung ab. Für Anwendungen, bei denen keine hohe Präzision und Wiederholgenauigkeit erforderlich sind, ist Spiel akzeptabel. Ein Spiel kann erzielt werden, indem die empfohlenen Richtlinien für die Gehäusebohrung in den Abschnitten der Produktspezifikationen befolgt werden. Um das Spiel zu prüfen, drehen Sie die 60 Case LinearRace-Welle im Ball Bushing-Lager, das in einer Gehäusebohrung montiert ist. Wenn Sie die 60 Case LinearRace-Welle frei drehen können, ist Spiel vorhanden. Weitere Informationen finden Sie in den Abschnitten der Produktspezifikationen.

Vorspannung

Für Anwendungen, bei denen es auf Präzision und Wiedergenauigkeit ankommt, können die Super Smart- und Super Ball Bushing-Lager sowie die Ball Bushing-Lager aus Präzisionsstahl vorgespannt werden. Die Super Smart- und Super Ball Bushing-Lager sind einstellbar. Wenn sie in einer einstellbaren Gehäusebohrung montiert sind, kann eine Vorspannung hergestellt werden. Bei nicht-einstellbaren Gehäusen kann die Vorspannung hergestellt werden, indem eine kleinere Gehäusebohrung oder ein größerer Durchmesser der 60 Case LinearRace-Welle gewählt wird. Um bei einstellbaren oder nicht-einstellbaren Gehäusen die Vorspannung zu prüfen, drehen Sie einfach die 60 Case LinearRace-Welle, das in einer Gehäusebohrung montiert ist. Ist ein leichter Widerstand zu spüren, liegt eine Vorspannung vor. Bei einstellbaren Gehäusen kann die Vorbelastung präzise verändert werden. Die Super Smart- und das Super Ball Bushing-Lager vertragen Vorspannung besser als das Ball Bushing-Lager aus Präzisionsstahl. Die Vorspannung von Super Smart- und Super Ball Bushing-Lagern sollte maximal 0,001 Zoll pro Zoll Durchmesser der 60 Case LinearRace-Welle betragen. Die Vorbelastung von Ball Bushing-Lagern aus Präzisionsstahl sollte 0,0001 Zoll pro Zoll Durchmesser der 60 Case LinearRace-Welle nicht überschreiten. Sind alle Ball Bushing-Lager vorgespannt, muss besonders darauf geachtet werden, die 60 Case LinearRace-Welle parallel zu montieren.

Nullpassung

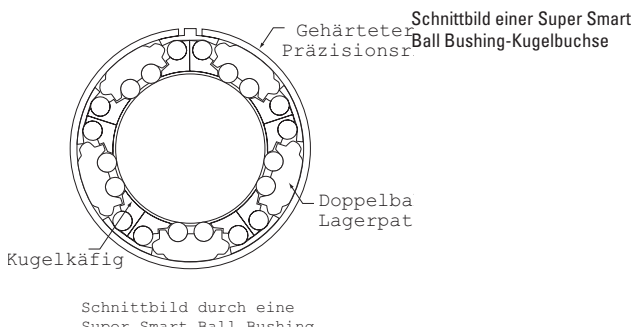
Eine Nullpassung zwischen einem Ball Bushing-Lager und einer 60 Case LinearRace-Welle liegt vor, wenn weder Spiel noch Vorspannung vorhanden sind. Eine Nullpassung kann mit Gehäusen sowohl mit einstellbarem als auch mit festem Durchmesser erzielt werden. Weitere Informationen finden Sie in den Abschnitten der Produktspezifikationen.

Beispiele für Passungen von Ball Bushing-Lagern und 60 Case LinearRace-Linearwellen (Zoll)

Teilenummer, Ball Bushing-Lager	Hüllkreis-durchmesser	Empfohlene Gehäusebohrung Durchmesser (fest)	Tatsächlicher Hüllkreis-Durchmesser	60 Case LinearRace-Durchmesser	Passung, Ball Bushing-Lager / 60 Case LinearRace
SUPER 20	1,2500/1,2494	2,0008/2,0000	1,2508/1,2494	1,2495/1,2490	0,0018C/0,0001P
A203242	1,2500/1,2494	–	1,2500/1,2494	1,2490/1,2485	0,0015C/0,0004C
XA203242	1,2500/1,2496	–	1,2500/1,2496	1,2495/1,2490	0,0010C/0,0001C

Das Super Smart Ball Bushing-Linearkugellager setzt weltweit neue Maßstäbe für die Linearlagertechnologie. Die Super Smart Ball Bushing-Kugelbuchse bietet die doppelte Tragzahl bzw. sogar achtfache Laufleistung der als Branchenstandard anerkannten Super Ball-Kugelbuchse. Ein enormer technischer Durchbruch angesichts der Tatsache, dass die Super Ball Bushing-Kugelbuchse bereits eine bis zu dreifache Tragzahl bzw. 27-fache Laufleistung herkömmlicher Linearlager bietet.

Abbildung 1

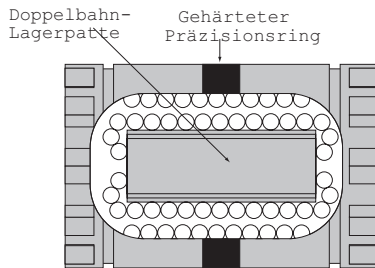


Technologisch fortschrittliches Design

Die lasttragende Komponente der Super Smart Ball Bushing-Kugelbuchse ist eine Kombination aus vier Komponenten aus gehärtetem Lagerstahl (Abbildungen 1 u. 2).

Die erste Komponente ist der gehärtete Präzisionsaußenring, der die Passgenauigkeit des Lagers auch nach intensiver Nutzung aufrecht erhält, wenn selbstausrichtende Lagerplatten in Standardqualität sich bereits in das Gehäuse drücken würden. Die einzigartige Konstruktion des Rings ermöglicht die Einstellung des Lagers und Beseitigung des Radialspiels. Die zweite Komponente ist die Präzisionslaufbahnplatte mit zwei Laufbahnen, welche die Belastbarkeit verdoppelt und in Kombination mit dem gehärteten Präzisionsstahlband eine echte universelle Selbstausrichtung ermöglicht. Dies sorgt selbst bei leichten Einbautoleranzen einschließlich unrunder Gehäusebohrungen stets für eine optimale Leistung.

Abbildung 2



Die dritte Komponente ist der Wälzkörper. In jedem Super Smart Ball Bushing Lager kommen präzisionsgeschliffene Kugeln zum Einsatz, gefertigt nach höchsten Qualitätsstandards bezüglich Rundheit und Formbeständigkeit – für ein Maximum an Traglast, Lebensdauer und Laufleistung.

Die letzte Komponente ist die 60 Case LinearRace-Welle, die als Innenlaufbahn für die Super Smart Ball Bushing-Kugelbuchse fungiert. Alle 60 Case LinearRace-Linearwellen werden nach höchsten Qualitätsstandards bezüglich Rundheit, Geradheit, Oberflächenbearbeitung und Härte gefertigt. Die Rundheit liegt unter 0,000080"; die Geradheit bei 0,001" pro 12"; die Oberflächenrauheit unter 8 Ra, die Härte zwischen 60 und 65 HRC. Die Kombination von Innen- und Außenlaufbahn, bzw. 60 Case LinearRace-Welle und Super Smart Ball Bushing-Kugelbuchse, bildet die Grundlage des RoundRail-Vorteils.

Selbstausrichtung

Die Super Smart und Super Ball Bushing®-Lager verfügen über eine integrierte Selbstausrichtung, die Ausrichtungsfehler von bis zu 0,5° pro Zoll ausgleichen kann (Abbildungen 3 und 4). Durch diese Selbstausrichtungsfunktion können die Super Smart und Super Ball Bushing-Lager Fluchtungsfehler ausgleichen, die infolge von ungenau ausgerichteten Gehäusebohrungen oder einer Durchbiegung der 60 Case® LinearRace®-Welle entstehen.

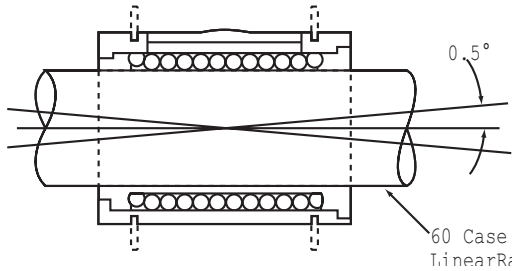


Abbildung 3
Selbstausrichtung des Super Ball Bushing-Lagers

Diese Beweglichkeit sorgt zudem für ein reibungsloses Ein- und Austreten der Präzisionskugeln in den Lastbereich, sodass ein konstant geringer Reibungskoeffizient gewährleistet ist. Indem Fluchtungsfehler ausgeglichen werden, wird jede Lagerkugel im Lastbereich gleichmäßig belastet, wodurch sich eine maximale Tragzahl ergibt. Neben dieser Fähigkeit einer Nickbewegung bietet nur das Super Smart Ball Bushing-Lager zwei weitere Selbstausrichtungsfunktionen. Dabei handelt es sich um die Ausrichtung der Roll- und Gierneigung.

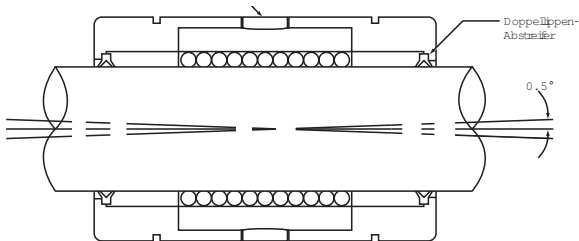


Abbildung 4
Selbstausrichtung des Super Smart Ball Bushing-Lagers

Rollen

Die Lagerplatte der Super Smart-Kugelbuchse ist so konstruiert, dass der Radius ihrer Außenfläche kleiner als der Innenradius des Präzisionsaußenrings ist (Abbildung 5). Damit kann die Lagerplatte leichte torsionale Fluchtungsfehler ausgleichen und die Last dennoch gleichmäßig auf beide Kugelaufbahnen verteilen. Diese Rollfähigkeit gewährleistet eine maximale Tragzahl und Laufleistung.

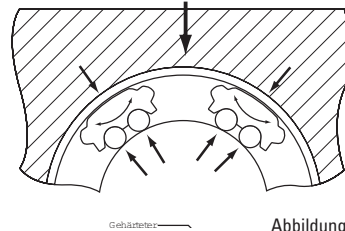


Abbildung 5

Selbstausrichtung des Super Smart Ball Bushing-Lagers

Gieren

Durch die Kombination aus Nick- und Rollbewegung kann die Super Smart Ball Bushing-Lagerplatte um ihren Mittelpunkt rotieren (Abb. 6). Dadurch kann sie auch Schrägneigung infolge von Ausrichtungsfehlern ausgleichen. Das Ergebnis sind ein konstant niedriger Reibungskoeffizient und eine maximale Lagerleistungsfähigkeit.

Die nachstehende Abbildung 7 beschreibt die Bedingungen, unter denen sich die Super Smart- und Super Ball Bushing-Lager automatisch selbst ausrichten. Beachten Sie jedoch Folgendes: Selbst wenn sich die Super Smart- und Super Ball Bushing-Lager selbst ausrichten, können sie keine Parallelitätsabweichung der 60 Case LinearRace-Welle ausgleichen. Die Toleranz für die Parallelitätsabweichung der 60 Case LinearRace-Welle hängt vom Spiel zwischen dem Lager und seiner 60 Case LinearRace-Welle ab.

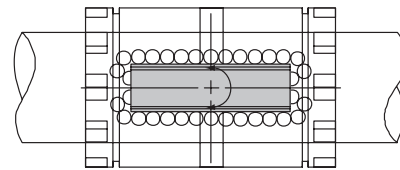


Abbildung 6

Lagerplatten drehen sich um ihren Mittelpunkt, um eine Schrägneigung bezogen auf die 60 Case LinearRace-Welle zu vermeiden.

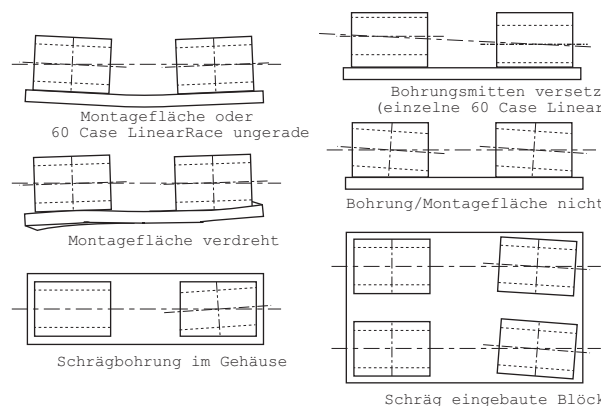


Abbildung 7

Ball Bushing Lager: Laufleistung und Tragzahl

Die Laufleistung von Ball Bushing-Lagern hängt von vielen Faktoren ab. Hierzu gehören z.B. die Härte der 60 Case LinearRace-Welle, die resultierende Last, die Richtung der resultierenden Last und die Ausrichtung des Ball Bushing-Lagers. Die Diagramme für die dynamische Tragzahl und die Laufleistung in den Spezifikationstabellen für jeden Produktabschnitt basieren auf einer Belastung, die in einem Winkel von 90° relativ zur horizontalen Ebene angewendet wird, wobei das Ball Bushing-Lager wie im jeweiligen entsprechenden Polardiagramm gezeigt ausgerichtet ist. Hinweis: Für Super Smart Ball Bushing-Kugelbuchsen und andere hoch belastbare Lager ist die in den Polardiagrammen angegebene Tragzahl in der Praxis möglicherweise durch den zulässigen Grad der Wellendurchbiegung oder die Belastbarkeit der Befestigungsteile der Stützschienebaugruppe begrenzt. In solchen Fällen sollten die Belastungen diese praktischen Grenzen nicht übersteigen. Die entsprechenden Laufleistungs-Vorteile sind dennoch uneingeschränkt nutzbar. Die dynamische Tragzahl basiert zudem auf der ausschließlichen Verwendung von Thomson 60 Case LinearRace-Linearwellen, die auf mindestens 60 HRC gehärtet sind.

Für andere als die oben beschriebenen Systeme wird die folgende Formel verwendet:

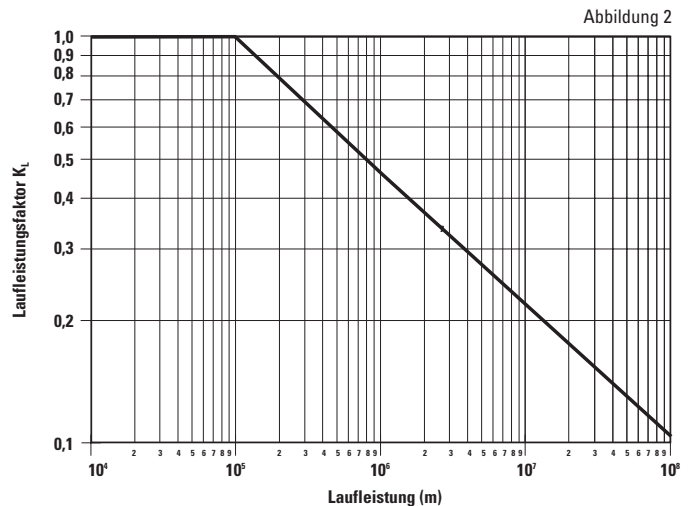
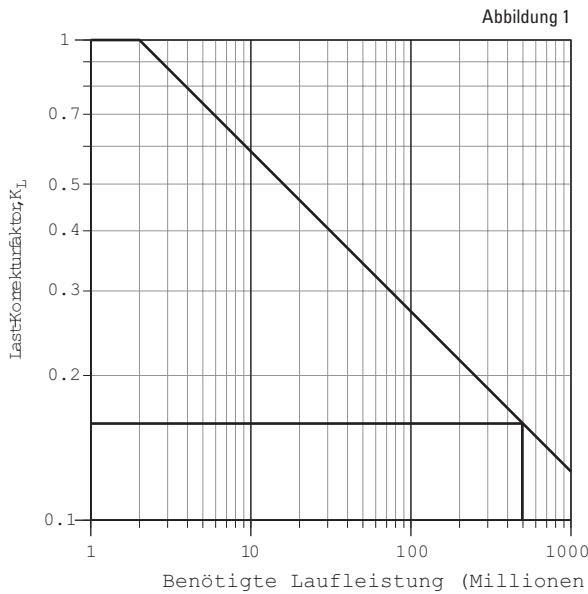
$$W_R = \frac{P}{K_0 \cdot K_S \cdot K_L}$$

Wobei gilt:

- W_R = erforderliche dynamische Tragzahl (lb_f oder N)
- P = Resultierende aus extern aufgetragenen Lasten (lb_f o. N)
- K_0 = Faktor für die Richtung der resultierenden Last
- K_S = Faktor für Wellenhärte (1,0 für 60 Case LinearRace)
- K_L = Lastkorrekturfaktor

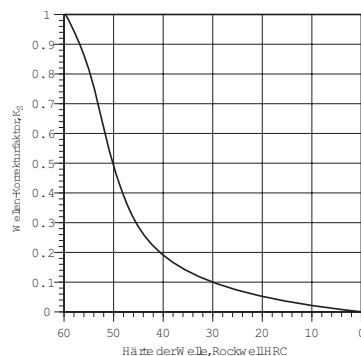
Laufleistung

Der Lastkorrekturfaktor K_L findet sich in Abbildung 1 für Zoll-Produkte und in Abbildung 2 für metrische Produkte. Um K_L für Ihre erforderliche Laufleistung zu bestimmen, orientieren Sie sich am Wert auf der horizontalen Achse (Laufleistungsfaktor) auf der linken Seite des Diagramms. (Interpolieren Sie ggf. – es handelt sich um eine doppelt logarithmische Kurve.) Dies ist der Wert Ihres Lastkorrekturfaktors.



Härte der 60 Case LinearRace-Welle

Für Wellen unterhalb der 60 Case LinearRace-Härtenspezifikation 60 HRC muss der Wellenhärtefaktor K_S angewendet werden. Um K_S zu bestimmen, suchen Sie in Abbildung 3 mit Ihrer Wellenhärte in Rockwell nach dem Wert auf der horizontalen Achse (Wellenhärte) am unteren Rand des Diagramms. Bewegen Sie sich im Diagramm senkrecht nach oben, bis Sie die Kurve schneiden. Bewegen Sie sich anschließend waagrecht, bis Sie die vertikale Achse (Wellenkorrekturfaktor) auf der linken Seite des Diagramms erreichen.



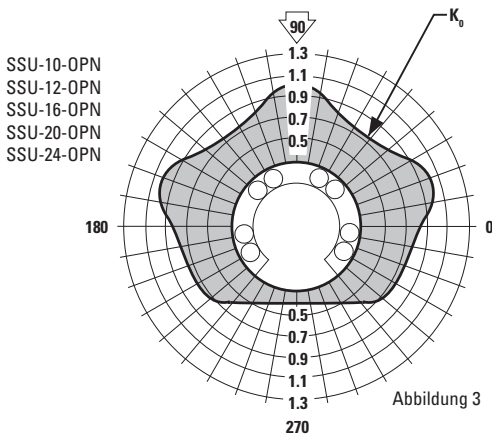
Belastungsrichtung

Für Anwendungen, bei denen die Richtung der angewendeten Last bekannt ist, finden Sie den Ausrichtungsfaktor in den Polardiagrammen auf den Seiten zu den Produktspezifikationen (Korrekturfaktor für die Belastung = K_L). Ein Beispiel finden Sie in Abbildung 4.

Nachdem Sie die erforderliche dynamische Tragzahl ermittelt haben, können Sie der Produktspezifikationstabelle die entsprechende Ball Bushing®-Lager-Größe entnehmen.

Hinweis: Für Super Smart Ball Bushing und andere hoch belastbare Lager ist die in den Polardiagrammen angegebene Tragzahl in der Praxis möglicherweise durch den zulässigen Grad der Wellendurchbiegung oder die Belastbarkeit der Befestigungsteile der Stützschienebaugruppe begrenzt. In solchen Fällen sollten die Belastungen diese praktischen Grenzen nicht übersteigen. Die entsprechenden Laufleistungs-Vorteile sind dennoch uneingeschränkt nutzbar.

Hinweis: Thomson Ball Bushing-Linearlager sind Präzisionsteile. Um die Garantie für das Lager zu wahren, müssen Sie die angegebene Thomson 60 Case® LinearRace® verwenden.



Lastgrenze

Die Lastgrenze ist die maximale Belastung, die auf Lager ausgeübt werden darf. Stellen Sie mittels Analyse der Anwendung sicher, dass Spitzen- bzw. Stoßbelastungen die Lastgrenze nicht überschreiten.

Dynamische Tragzahl

Die dynamische Nenntagzahl ist die maximale Dauerbelastung, die auf das Lager ausgeübt werden darf, bei der unter normalen Betriebsbedingungen mit 90-prozentiger Sicherheit eine Lebensdauer von zwei Millionen Zoll (100 km für metrische Lager) erreicht wird. Es ist jedoch zu beachten, dass sehr kurze Hübe und die Richtung der ausgeübten Belastung relevante Faktoren sein können.

Die folgende Formel ermöglicht die Berechnung der Laufleistung von metrischen Lagern (SSEM, SPM und MAM):

$$L_m = \left(\frac{W}{P} \cdot K_0 \cdot K_s \right)^3 \cdot 10^6 \text{ m}$$

Wobei gilt: L_m = Laufleistung (m)

W = dynamische Nenntagzahl aus Tabellen (N)

P = Resultierende aus extern aufgebracht Lasten (N)

K_0 = Faktor für die Richtung der resultierenden Last

K_s = Faktor für die Wellenhärte

Beispielberechnungen:

Bestimmen Sie die erforderliche Größe der Ball Bushing-Lager für Ihre Anwendung. In diesem Beispiel wird auf das Lager/Wellen-System eine Last von 2300 N im rechten Winkel zur Laufrichtung ausgeübt. Die Last wird gleichmäßig auf vier geschlossene MultiTrac® Ball Bushing-Lager verteilt. Der Schlitten bewegt sich über einen 0,3-m-Hub mit einer Frequenz von 100 vollständigen Zyklen pro Minute. Die erforderliche Mindestlebensdauer beträgt 3500 Stunden. Es wird eine 60 Case LinearRace-Welle verwendet.

Der erste Schritt besteht darin, die durchschnittliche Last auf jedem Ball Bushing-Lager zu bestimmen.

$$P = \frac{W}{P} = 575 \text{ N}$$

Bestimmen Sie als nächstes die entsprechende Laufleistung in Metern:

$$\begin{aligned} L_m &= 2 \cdot s \cdot f \cdot L_h \cdot 60 \\ L_m &= 2 \cdot 0,3 \cdot 100 \cdot 3500 \cdot 60 \\ L_m &= 1,26 \cdot 10^7 \text{ m} \end{aligned}$$

Wobei gilt: s = Hub in Metern

f = Frequenz in Zyklen pro Minute

L_h = erforderliche Lebensdauer in Stunden

Gemäß Abb. 1 (Laufleistungstabelle) ist der Laufleistungsfaktor (K_L) 0,2.

Gemäß Abb. 2 (Wellenhärtentabelle) ist der Wellenhärtenfaktor (K_s) 1.

Für geschlossene MultiTrac Ball Bushing-Lager ist der Mindestwert für K_0 1, der angenommene Wert für diese Berechnung.

Die erforderliche dynamische Tragzahl wird mithilfe der folgenden Formel ermittelt:

$$W_R = \frac{P}{K_L \cdot K_s \cdot K_0} \quad W_R = \frac{575}{0,2 \cdot 1 \cdot 1} = 2875 \text{ N}$$

Gemäß den Abschnitten zu Produktspezifikationen und Abmessungen in diesem Katalog ist das Linearlager mit der nächsthöheren Belastbarkeit das MultiTrac MA M40 mit einer dynamischen Tragzahl von 3820 N.

Bestimmen der Laufleistung

Die erwartete Laufleistung des MultiTrac MA M40-Lagers unter den im Beispiel beschriebenen Bedingungen ist:

$W = 3820 \text{ N}$ ist die dynamische Nenntagzahl

$P = 575 \text{ N}$ ergibt sich aus externen Belastungen

$K_0 = 1$ ist der Ausrichtungsfaktor

$K_s = 1$ ist der Wellenhärtenfaktor

Die Werte werden in der folgenden Formel eingesetzt:

$$L_m = \left(\frac{W}{P} \cdot K_0 \cdot K_s \right)^3 \cdot 10^6 \text{ m} \quad L_m = \left(\frac{3820}{575} \cdot 1 \cdot 1 \right)^3 \cdot 10^6 \text{ m}$$

$$L_m = 293 \cdot 10^5$$

Dies wird wie folgt in Stunden konvertiert:

$$L_h = \frac{L_m}{2 \cdot 60 \cdot s \cdot f} \quad L_h = \frac{293 \cdot 10^5}{2 \cdot 60 \cdot 0,3 \cdot 100}$$

$$L_h = 8139 \text{ Std.}$$

60 Case LinearRace-Linearwellen - technische Daten

Thomson 60 Case LinearRace-Linearwellen bilden die Innenlaufbahn der Thomson Ball Bushing-Linearkugellager. Alle 60 Case LinearRace-Linearwellen werden nach äußerst engen Toleranzen für die Oberflächenbeschaffenheit, Rundheit, Härte und Geradheit gefertigt, um eine maximale Betriebsdauer bei verringertem Wartungsaufwand zu ermöglichen.

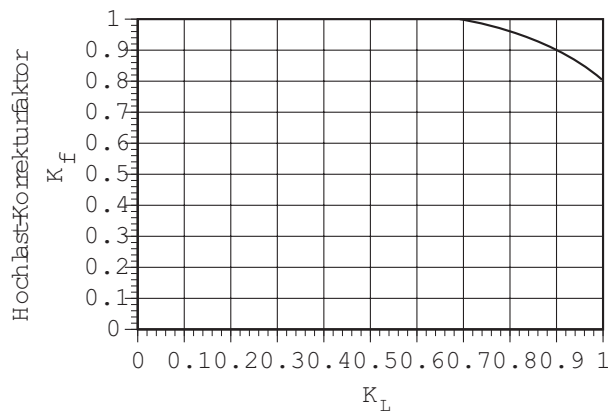
Technische Daten

- Härte: min. 60 HRC
- Oberflächengüte: 8 R_a Mikrozoll
- Rundheit: 80 Millionstel Zoll.
- Geradheit: Standard: 0,001 Zoll/Fuß kumulativ (0,002" TIR)
Sonderauf.: 0,0005 Zoll/Fuß kumulativ (0,001" TIR)
- Längentoleranz: Standard: +/- 0,030" für Durchmesser bis 2 Zoll sowie +/- 0,060" für Durchm. ab 2 Zoll.
Sonder-Längentoleranzen erhältlich.
- Abfasung: Die Standardabfasung bei Durchmessern bis zu 1 Zoll beträgt 0,030" x 45°, bei Durchmessern über 1 Zoll 0,060" x 45°.
- Zugfestigkeit: Gehäuse: 335.000 psi, Kern: 100.000 psi
- Verformungsfest: Gehäuse: 250.000 psi, Kern: 75.000 psi

Lastfaktor

Für Anwendungen, bei denen die aufgebrachte Last 70 % der maximalen dynamischen Tragzahl von Super Smart Ball Bushing-Lagern übersteigt, muss bei der Berechnung der Laufleistung ein hoher Lastkorrekturfaktor K_f auf W_R angewendet werden (Abbildung 1).

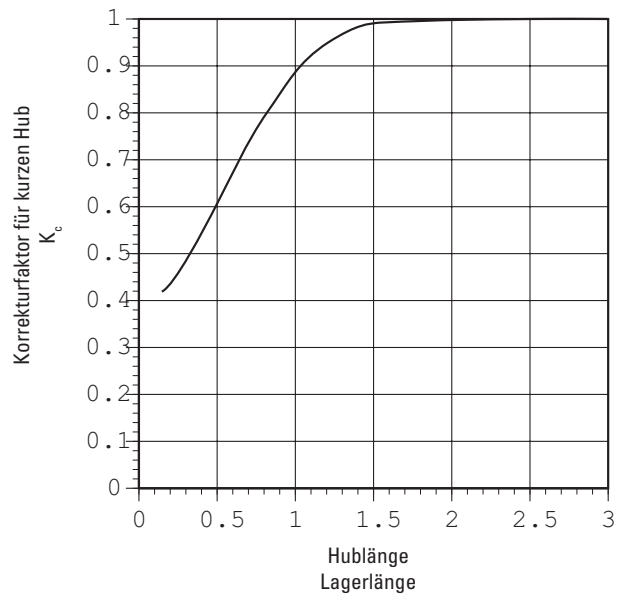
Abbildung 1



Anwendungen mit kurzem Hub

Bei Anwendungen mit kurzer Hublänge ist die Lebensdauer der Welle geringer als die des Ball Bushing-Lagers. Bei Anwendungen mit kurzer Hublänge muss die erforderliche dynamische Tragzahl mit dem Faktor K_c aus Abbildung 2 multipliziert werden.

Abbildung 2



Belastungsaspekte

Beim Entwurf eines Lineartriebssystems muss berücksichtigt werden, wie sich die Betriebsvariablen auf die Leistung auswirken.

Die folgenden Beispiele zeigen, wie die Position der Last und der Schwerpunkt die Produktauswahl beeinflussen können. Wenn Sie Ihre Anwendung analysieren, überprüfen Sie alle Kräfte, die auf Ihr System einwirken, und ermitteln Sie das für Ihren Bedarf am Produkt.

Größen:

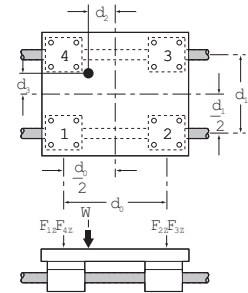
- d_0 = Abstand zwischen Mittelachsen von Lagerblöcken
- d_1 = Abstand zwischen Mittelachsen von 60 Case LinearRace®-Laufbahnen
(die Intervallabstände auf d_1 sollten nicht mehr als das Dreifache des Abstands d_0 betragen)
- d_2 = Abstand zwischen Mittelachse des Schlittens und Belastungspunkt
- d_3 = Abstand zwischen Mittelachse des Schlittens und Belastungspunkt
- W = Last (lb)
- F_{NX} = Kraft in X-Achsenrichtung (lb_f oder N)
- F_{NY} = Kraft in Y-Achsenrichtung (lb_f oder N)
- F_{NZ} = Kraft in Z-Achsenrichtung (lb_f oder N)

$$F_{1z} = \frac{W}{4} + \left(\frac{W}{2} \cdot \frac{d_2}{d_0} \right) - \left(\frac{W}{2} \cdot \frac{d_3}{d_1} \right)$$

$$F_{2z} = \frac{W}{4} - \left(\frac{W}{2} \cdot \frac{d_2}{d_0} \right) - \left(\frac{W}{2} \cdot \frac{d_3}{d_1} \right)$$

$$F_{3z} = \frac{W}{4} - \left(\frac{W}{2} \cdot \frac{d_2}{d_0} \right) + \left(\frac{W}{2} \cdot \frac{d_3}{d_1} \right)$$

$$F_{4z} = \frac{W}{4} + \left(\frac{W}{2} \cdot \frac{d_2}{d_0} \right) + \left(\frac{W}{2} \cdot \frac{d_3}{d_1} \right)$$



Horizontale Anwendung I

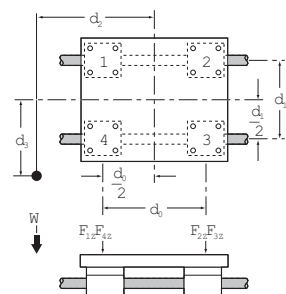
Zum Zeitpunkt der Bewegung mit gleichmäßiger Geschwindigkeit oder zum Zeitpunkt des Stoppens.

$$F_{1z} = \frac{W}{4} + \left(\frac{W}{2} \cdot \frac{d_2}{d_0} \right) - \left(\frac{W}{2} \cdot \frac{d_3}{d_1} \right)$$

$$F_{2z} = \frac{W}{4} - \left(\frac{W}{2} \cdot \frac{d_2}{d_0} \right) - \left(\frac{W}{2} \cdot \frac{d_3}{d_1} \right)$$

$$F_{3z} = \frac{W}{4} - \left(\frac{W}{2} \cdot \frac{d_2}{d_0} \right) + \left(\frac{W}{2} \cdot \frac{d_3}{d_1} \right)$$

$$F_{4z} = \frac{W}{4} + \left(\frac{W}{2} \cdot \frac{d_2}{d_0} \right) + \left(\frac{W}{2} \cdot \frac{d_3}{d_1} \right)$$



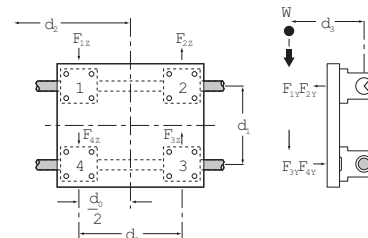
Horizontale Anwendung II

Zum Zeitpunkt der Bewegung mit gleichmäßiger Geschwindigkeit oder zum Zeitpunkt des Stoppens.

$$F_{1y} \cong F_{4y} = \left(\frac{W}{2} \cdot \frac{d_3}{d_1} \right)$$

$$F_{1z} = F_{4z} = \frac{W}{4} + \left(\frac{W}{2} \cdot \frac{d_2}{d_0} \right)$$

$$F_{2z} = F_{3z} = \frac{W}{4} - \left(\frac{W}{2} \cdot \frac{d_2}{d_0} \right)$$



Seitliche Montage.

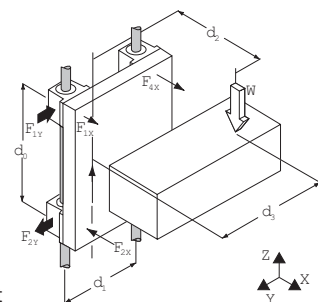
Zum Zeitpunkt der Bewegung mit gleichmäßiger Geschwindigkeit oder zum Zeitpunkt des Stoppens.

$$F_{1x} \cong F_{4x} = \frac{W}{2} \cdot \frac{d_2}{d_0}$$

$$F_{1y} \cong F_{4y} = \frac{W}{2} \cdot \frac{d_3}{d_0}$$

$$F_{1x} + F_{4x} \cong F_{2x} + F_{3x}$$

$$F_{1y} + F_{4y} \cong F_{2y} + F_{3y}$$



Vertikale Montage

Zum Zeitpunkt der Bewegung mit gleichmäßiger Geschwindigkeit oder zum Zeitpunkt des Stoppens. Zum Zeitpunkt des Startens und Stoppens variiert die Belastung auf Grund der Trägheit.

Reibungskoeffizient

Der Reibungskoeffizient von Thomson Ball Bushing®-Linearkugellagern reicht von 0,001 bis 0,004. Der Reibungskoeffizient umfasst zwei Komponenten: die Roll- oder Betriebsreibung und die statische oder Losbrechreibung.

Rollreibungskoeffizient

Der Rollreibungskoeffizient wird durch die Kraft angegeben, die erforderlich ist, um das Ball Bushing-Lager mit einer konstanten Bewegungsgeschwindigkeit zu betreiben. Die Formel für die Bestimmung des Reibungswiderstands im Betrieb lautet wie folgt:

$$P_f = P \times f_r$$

Wobei gilt:

P_f = Reibungswiderstand (lb)

P = Resultierende aus extern aufgetragenen Lasten (lb)

f_r = Rollreibungskoeffizient

Die folgende Tabelle beschreibt den Rollreibungskoeffizienten von Ball Bushing-Lagern, die auf Thomson 60 Case LinearRace-Linearwellen betrieben werden. Diese Werte sind gemäß der Anzahl von Kugelumlaufbahnen in jedem Lager gruppiert. Reibungskoeffizienten sind für Lager mit drei oder vier Kugelumlaufbahnen konstant, weichen jedoch bei Lagern mit fünf oder sechs Kugelumlaufbahnen leicht ab. Ein trockenes Ball Bushing-Lager hat den niedrigsten Reibungskoeffizienten, da keinerlei Oberflächenspannungseffekte durch Schmiermittel auftreten. Die Werte für die Fettschmierung reichen von plus 100 % bei den kleinen Größen bis zu plus 20–50 % bei den großen Größen. Bei der Ölschmierung (Mittel/Schwer, Viskosität 64 cs bei 38°C) ergeben sich etwas höhere Reibungswerte als bei der Fettschmierung.

Rollreibungskoeffizienten von Ball Bushing-Lagern (f_r)

Lager-ID	Anzahl Kugel-Umläufe	Art der Schmierung	Last in % der Tragzahl für Wälzkörper (für Laufleistung von 2.000.000 Zoll)				
			125 %	100 %	75 %	50 %	25 %
1/4, 3/8, 1/2, 5/8	3 u. 4	Keine Schmierung	0,0011	0,0011	0,0012	0,0016	0,0025
		Schmierfett	0,0019	0,0021	0,0024	0,0029	0,0044
		Schmieröl	0,0022	0,0023	0,0027	0,0032	0,0045
3/4, 1	5	Keine Schmierung	0,0011	0,0011	0,0012	0,0015	0,0022
		Schmierfett	0,0018	0,0019	0,0021	0,0024	0,0033
		Schmieröl	0,0020	0,0021	0,0023	0,0027	0,0036
1 1/4 bis 1	6	Keine Schmierung	0,0011	0,0011	0,0012	0,0014	0,0019
		Schmierfett	0,0016	0,0016	0,0017	0,0018	0,0022
		Schmieröl	0,0018	0,0018	0,0019	0,0021	0,0027
5/8 bis 1 1/2	10	Keine Schmierung	0,0011	0,0011	0,0012	0,0013	0,0018
		Schmierfett	0,0014	0,0014	0,0015	0,0016	0,0019
		Schmieröl	0,0016	0,0016	0,0017	0,0019	0,0025

Statischer Reibungskoeffizient

Der Koeffizient für die statische oder Losbrechreibung wird als die Kraft angegeben, die zum Auslösen der Bewegung des Ball Bushing-Lagers benötigt wird. Die Formel zur Ermittlung des statischen Reibungswiderstands lautet:

$$P_f = P \times f_0$$

wobei f_0 = Statischer Reibungskoeffizient

Die Werte für den statischen oder Losbrech-Reibungskoeffizienten

werden von der Anzahl der Kugelumlaufbahnen im Lager oder der Schmierung nicht messbar beeinflusst.

Statische Reibungskoeffizienten von Ball Bushing-Lagern (f_0)

Last in % der Tragzahl für Wälzkörper				
125 %	100 %	75 %	50 %	25 %
0,0028	0,0030	0,0033	0,0036	0,0040

Dichtungswiderstand

Eine weitere Variable, die sich auf den Reibungswiderstand eines Ball Bushing-Lagersystems auswirkt, ist der Dichtungswiderstand. Wenn Dichtungen verwendet werden, um das Austreten der Schmierstoffe oder das Eindringen von Fremdpartikeln zu verhindern, muss der Reibungswiderstand der Dichtung bei der Ermittlung des Gesamtreibungswiderstands einbezogen werden. Für Anwendungen mit vernachlässigbarer Verunreinigung können Dichtungen entfernt werden, um den Reibungswiderstand zu verringern. Für Anwendungen mit hohem Schmutzaufkommen werden Dichtungen oder Abstreifer verwendet, um das Eindringen von Verunreinigungen in das Lager zu minimieren. Diese Schutzmaßnahme trägt zum Reibungswiderstand des Lagersystems bei. Zwischen der Minimierung des Reibungswiderstands und der Maximierung des Schutzes gegen das Eindringen von Verunreinigungen, die durch Anbringen oder Weglassen von Dichtungen und Abstreifern erreicht wird, ist daher sorgsam abzuwägen. Für Anwendungen, die einen geringen Reibungswiderstand in Umgebungen mit hohem Schmutzaufkommen erfordern, wenden Sie sich an das Anwendungstechnik-Team von Thomson.

Thomson bietet einen speziellen Schmierstoff an, der für eine Reihe von Linearlageranwendungen entwickelt wurde. Thomson LinearLube ist ein synthetischer Schmierstoff, der Teflon®-Schwebeteilchen in einer speziellen Zusammensetzung enthält. LinearLube bietet herausragende Leistungsmerkmale für eine Vielzahl von Anwendungen. Der Schmierstoff ist FDA-zugelassen, nicht umweltverschmutzend und nicht korrosiv. LinearLube führt zu keinen Verfärbungen und haftet fest auf Teilen, sodass eine nahezu wasserbeständige Barriere entsteht.

- Stabiles Verhalten bei Betriebstemperaturen von -54°C bis +232°C
- USDA-Klasse HL (nicht toxisch)
- Keine Oxidierung im Betrieb
- 100 % wasserbeständig



Instandhaltung und Wartung

Alle Thomson Ball Bushing®-Lager erfordern eine geringe Menge Schmierfett oder Schmieröl für den Betrieb. Für allgemeine Anwendungen werden EP2-Schmierstoffe (NLGI-Klasse 2 für Hochdruckanwendungen) empfohlen, um Verschleiß und Korrosion der Lageroberflächen vorzubeugen. Für den Einsatz in der Lebensmittelproduktion wird LinearLube (Teflon-basiertes synthetisches Schmierfett) empfohlen. Bei hohen linearen Geschwindigkeiten sollte Leichtöl verwendet und darauf geachtet werden, dass das Lager nicht über längere Zeit trocken läuft. Mittleres bis schweres Öl oder leichtes Schmierfett besitzen bessere Hafteigenschaften, sodass das Lager länger geschützt bleibt und Dichtheitsprobleme minimiert werden.

Alle Thomson Ball Bushing-Lager sind ab Werk mit korrosionshemmendem Öl geschmiert. Es wird empfohlen, das Ball Bushing-Lager vor dem Einbau sowie während des Betriebs regelmäßig zu schmieren, um sicherzustellen, dass die Kugelbuchse nicht trocken läuft. Der Lagerschmierzyklus darf 1 Jahr oder 100 km Laufleistung (was zuerst eintritt) nicht überschreiten. Je nach Arbeitszyklus, Nutzung, Umgebung und Verunreinigungsgrad kann jedoch eine häufigere Schmierung erforderlich sein.

Thomson bietet einen speziellen Schmierstoff an, der für eine Reihe von Linearlageranwendungen entwickelt wurde. Thomson LinearLube ist ein synthetischer Schmierstoff, der Teflon®-Schwebeteilchen in einer speziellen Zusammensetzung enthält. LinearLube bietet herausragende Leistungsmerkmale für eine Vielzahl von Anwendungen. Der Schmierstoff ist FDA-zugelassen, nicht umweltverschmutzend und nicht korrosiv. LinearLube führt zu keinen Verfärbungen und haftet fest auf Teilen, sodass eine nahezu wasserbeständige Barriere entsteht.

- Stabiles Verhalten bei Betriebstemperaturen von -54°C bis +232°C
- USDA-Klasse HL (nicht toxisch)
- Keine Oxidierung im Betrieb
- 100 % wasserbeständig

Lager-Optionen

Kugelloptionen

- CR Korrosionsbeständig: Diese Option ist für alle Super und Super Smart-Lager und -Lagerblöcke erhältlich. Sie umfasst Kugeln aus Edelstahl und galvanisierte Lagerplatten. Bei Super-Smart-Produkten ist auch das Außenband galvanisiert. Die Verwendung von Edelstahlkugeln verringert die dynamische Tragzahl um 30 %.
- SS Edelstahl: Diese Option ist für A-Metalllager und metrischen MultiTrac®-Lager (MAM) erhältlich. Sie bietet Edelstahl anstelle von Einsatzstahl sowie Kugeln aus Edelstahl. Für A-Lager ist diese Option bis einschließlich Größe 1" erhältlich. Für MAM-Lager ist diese Option für alle Größen außer 40 mm erhältlich. Die Verwendung von Edelstahlkugeln verringert die dynamische Tragzahl um 30 %.
- SP Edelstahlkugeln, Käfig und Buchse schwarz eloxiert: Diese Option ist für alle A-Metalllager und metrische MultiTrac-Lager (MAM) erhältlich und stellt eine gute Alternative zu -SS dar. Die Verwendung von Edelstahlkugeln verringert die dynamische Tragzahl um 30 %.
- NB Nylonkugeln: Diese Option verwendet ausschließlich Nylonkugeln, sodass die Lager leise laufen, allerdings mit um 90 % reduzierter Tragzahl. Für alle Lager erhältlich.
- NBA Alternierend angeordnete Nylonkugeln: Diese Option bietet sich an, wenn zwar ein leiseres Lager als ein Standardlager gewünscht wird jedoch nicht ausschließlich Nylonkugeln erforderlich sind. Diese Option verringert die dynamische Tragzahl um 50 %. Für alle Lager erhältlich.
- OR Vorsatzlager: Nur zwei gegenüberliegende Kugelbahnen.

Schmieroptionen

- LL Lager werksseitig mit Thomson LinearLube geschmiert
- L4L Lagerblock mit „Lube for Life“-Einsatz an beiden Enden. Diese Option ist für zöllige Super- und Super Smart-Lagerblöcke der Größen ½", ¾", 1", 1¼" und 1½" erhältlich.
- DP Lager werksseitig ganz ohne Schmierung. (Normalerweise sind alle Kugellager werksseitig nur mit Korrosionshemmer versehen.)

Sonstige Optionen

- RP Bei der Option „Roll Pack“ verzichten Sie auf die Kartonverpackung. Dies kann bei Bestellung größerer Mengen sinnvoll sein.
- HP Das Lager ist mit einer schwarzen Oxidschicht versehen. Diese Option ist für A-Metalllager und metrische MultiTrac-Lager (MAM) erhältlich.

Hinweis: Pro Optionskategorie können Sie maximal eine Option auswählen. (Beispiel: A162536-SPLLRP)

Nicht alle Optionen in allen Größen verfügbar.

Siehe Katalog oder erfragen Sie beim Thomson-Kundensupport die verfügbaren Kombinationen.



Werkstofftechnische Angaben

Ball Bushing® Lager – Werkstoffe

Nachstehend finden Sie eine Übersicht über die Werkstoffe, der Komponenten der verschiedenen Typen von Ball Bushing-Lagern.

Typ	Außenhülse	Kugelkäfige	Lagerplatten	Kugeln	Endringe/Band
SSU, SSJM, SSEM, SPM, SUPER	Delrin	Delrin	52100	Chromstahl	Keine/Stahl
Serien A, B, XA, ADJ, OPN, DS	52100	stahl	–	Chromstahl	Stahl
Edelstahl (SS) bis 1" ID, Serien A, XA, ADJ, OPN	440 A	Typ 305SS	–	440C	Typ 303SS
Serie MAM	–	Delrin	–	Chromstahl	Stahl
Serie INST-SS	440C	Messing	–	440C	--
Baureihe XR	Verstärktes Nylon	Verstärktes Polyester	8620	Chromstahl	Stahl

Hinweis: Die genannten Materialien sind typisch; bestimmte Baureihen und Größen können abweichen.

Korrosionsfestigkeit

Super- und Super Smart Ball Bushing-Lager können in korrosionsbeständigen Ausführungen mit hartchrombeschichteten Lagerplatten und Edelstahlkugeln geliefert werden. Die Belastbarkeit beträgt 70 % der Belastbarkeit von Super Ball Bushing-Lagern. Stellen Sie bei der Bestellung des Super Ball Bushing-Lagers die Buchstaben „CR“ nach.

Größere Ausführungen (mit Durchmesser über 1") der Ball Bushing-Lager der Baureihen A, XA, ADJ, OPN und B sind mit Edelstahlkugeln und Schwarzoxidbuchsen für eingeschränkten Schutz gegen Korrosion lieferbar. Die Belastbarkeit beträgt 70 % Belastbarkeit von Lagern aus herkömmlichem Stahl. Stellen Sie bei der Bestellung „SP“ nach.

Ball Bushing-Lager aus Edelstahl

Präzisions- und Multitrack Ball Bushing-Lager sind mit Edelstahlkugeln und -endringen lieferbar. Stellen Sie bei der Bestellung „SS“ nach. Präzisionslager werden vollständig aus Edelstahl hergestellt. Multitrack-Lager haben Kugeln, Endringe und Außenbuchsen aus Edelstahl.

Verfügbare Größen:

Baureihen A und XA: 1/4", 3/8", 1/2", 5/8", 3/4" und 1"
Baureihen ADJ und OPN: 1/2", 5/8", 3/4" und 1"
Baureihe MAM: 8 mm (nur geschlossene Ausführung), 12 mm, 16 mm, 20 mm, 25 mm, 30 mm

Ball Bushing-Lager mit Nylonkugeln

Ball Bushing-Lager mit Nylonkugeln für extrem geräuscharmen Betrieb sind in Größen ab 1/2" aufwärts lieferbar. Die Traglasten sollten bei ca. 10 % derjenigen für Ball Bushing-Lager mit Stahlkugeln angesetzt werden. Preise und weitere Informationen auf Anfrage erhältlich. NBA-Lager verfügen über eine dynamische Tragzahl von 50 % der gelisteten dynamischen Werte.

60 Case®-Linearwellen – gehärtet und geschliffen

Werkstofftyp	AISI	Rockwell „C“
60 Case, Vollwelle	Hochfeste Einsatzstahl-Legierung in Lagerqualität	min. 60
60 Case, Hohlwelle	Hochfeste Einsatzstahl-Legierung in Lagerqualität	min 58
Edelstahl, massiv	440C Edelstahl ⁽¹⁾	min. 50

(1) Wenn Sie Wellen aus Edelstahl 440C mit Thomson Ball Bushing-Lagern verwenden möchten, nennen Sie dem Thomson-Kundensupport Ihre anwendungstechnischen Angaben, um die Last-Minderungswerte zu erfahren.

Maximale empfohlene Betriebstemperaturen für RoundRail-Lager

Im Folgenden finden Sie allgemeine Empfehlungen. Wenn Sie weitere Informationen oder spezifischere Angaben benötigen, wenden Sie sich mit Ihren anwendungstechnischen Angaben an den Kundensupport.

Linearkugellager-Typ	Maximale Betriebstemperatur	Traglast bei maximaler Betriebstemperatur in % der Katalog-Traglast
Baureihen Super Smart, Super, MultiTrac & XR	85°C	100 %
Serien A, B, XA, ADJ & OPN ⁽²⁾ , Serie DS sowie Serien RW S, V, A, B & C	260°C	70 %
Serien A-SS, XA-SS, ADJ-SS, OPN-SS & INST-SS Edelstahl (bis 1" ID) ⁽²⁾	316°C	60 %

(2) Die maximale Betriebstemperatur für diese beiden Baureihen beträgt bei voller Katalog-Traglast 149 °C.

Hinweis: Die Lagerblöcke des Typs PB-A, PB-ADJ und PBO-OPN werden mit Dichtungsabdeckungen aus Kunststoff montiert, deren maximale Betriebstemperatur 85 °C beträgt. Entfernen Sie die Dichtungen und Abdeckungen, wenn höhere Temperaturen auftreten.

Hinweis: Die Dichtungen vertragen max. 121 °C.

Hinweis: Mit jeder Überschreitung der Betriebstemperatur von 93°C um 38°C verringert sich die Wellenhardt um 5 Punkte.

Hinweis: Für extrem niedrige Temperaturen fragen Sie den Kundensupport.

Lagerblöcke und Wellenstützböcke

Typ	Werkstoff
Typ „Super Smart“ und „Super“ – Lagerblöcke, Flanschblöcke und Aluminium-Linearwellenböcke	Aluminium 6061-T6511
Lagerblöcke, Typ PB	Sphäroguss
Lagerblöcke, Typ PBO & XPBO	Sphäroguss/Temperguss
Wellenstützschienen, Typ SR	Aluminium 6061-T6511
Wellenstützschienen, Typ LSR	Stahl 1010
Wellenstützschienen, Typ XSR	Sphäroguss
Wellenböcke, Typ SB	Temperguss ⁽³⁾
Waymount-Linearwellenstützen	Sockel aus Temperguss mit Einstellelementen aus Stahl

(3) 6061-T6511-Aluminium nur für Größen 1/4" und 3/8"

RoundRail-Linearführungen

	Komponenten	Werkstoff
Abstützungen	Wellenbock, Typ ASB	Aluminiumlegierung ⁽⁴⁾
	Wellenbock, Typ SB	Eisen
	Wellenbock, Typ SRA	Aluminiumlegierung ⁽⁴⁾
	Stützbock, Doppelwelle	Aluminiumlegierung ⁽⁴⁾
	Stützbock, Mittelsteg-Doppelwelle	Aluminiumlegierung ⁽⁴⁾
	Integrierter Wellenbock	Aluminiumlegierung ⁽⁴⁾
	Doppelwellen-Stützschiene	Aluminiumlegierung ⁽⁴⁾
Schlittens	Innenlaufbahn (60 Case-Welle)	Einsatzgehärteter, kohlenstoffreicher Stahl
	Universalschlitten	Aluminiumlegierung ⁽⁴⁾
	Schlitten für Doppelwelle	Aluminiumlegierung ⁽⁴⁾
	Schlitten für Doppelwelle mit Mittelsteg	Aluminiumlegierung ⁽⁴⁾
	Modularer Doppelwellenschlitten	Aluminiumlegierung ⁽⁴⁾
	Integrierter Doppelwellenschlitten	Aluminiumlegierung ⁽⁴⁾

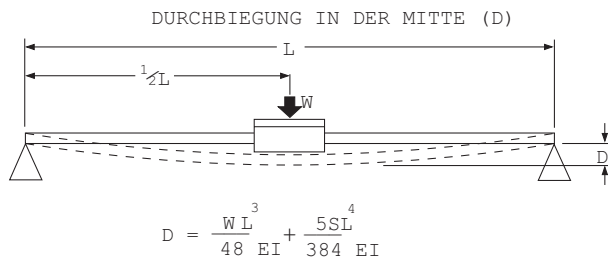
(4) Kundenspezifisch schwarz eloxiert für zöllige Systeme. Kundenspezifisch grau eloxiert für metrische Systeme. Sonderlängen können eine schwarze Lackierung erfordern, um die abgelängten Enden von Doppel-Linearwellenstützschienen-Baugruppen und Wellenstützschienen zu schützen. Wenn eine spezielle Oberflächenbearbeitung gewünscht ist, wenden Sie sich an den Kundensupport. Hinweis: Begrenzt auf eine max. Betriebstemperatur von 85 °C.

60 Case LinearRace® – Durchbiegung

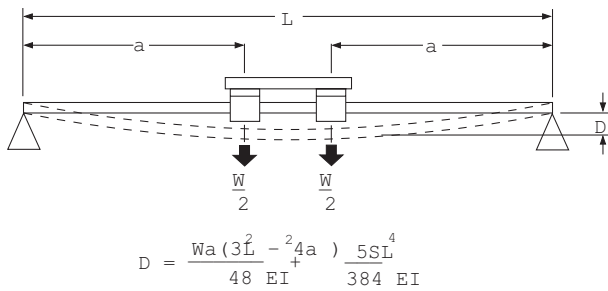
Wenn die Thomson 60 Case LinearRace-Welle in einer endgestützten Konfiguration verwendet wird, muss sichergestellt sein, dass die Durchbiegung der 60 Case LinearRace-Welle an den Lagerpositionen innerhalb der Leistungsgrenzen bleibt.

Diese Gleichungen ergeben die Durchbiegung in der Mitte einer endgestützten 60 Case LinearRace-Welle. Bei Systemen mit durchgehender 60 Case LinearRace-Abstützung tritt keine solche Durchbiegung auf.

Weitere Informationen zu den Durchbiegungseigenschaften von



Thomson-Linearssystemen erhalten Sie über das Anwendungstechnik-Team.



Einfach gestützte 60 Case LinearRace-Welle mit einem Block

Einfach gestützte 60 Case LinearRace-Welle mit zwei Blöcken

LEGENDE:

- D** = (in) (m)
- W** = (lb_f) (N)
- L** = (in) (m)
- a** = (in) (m)
- S** = (lb_f/in) (N/m)
- E** = (lb_f/in²) (N/m²)
- I** = (in⁴) (m⁴)

Werte für Thomson 60 Case LinearRace

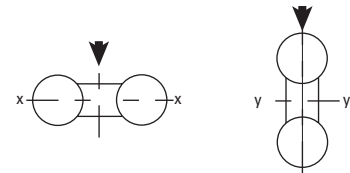
LinearRace-Durchmesser (Zoll)	Massiv		Rohrsteel	
	EI (lb _f • in ²)	Gewicht (S) (lb _f / Zoll)	EI (lb _f • in ²)	Gewicht (S) (lb _f / Zoll)
0,187	1,8E+03	0,008	–	–
0,250	5,8E+03	0,014	–	–
0,375	2,9E+04	0,031	–	–
0,5	9,2E+04	0,055	–	–
0,625	2,3E+05	0,086	–	–
0,750	4,7E+05	0,125	4,6E+05	0,075
1,000	1,5E+06	0,222	1,3E+06	0,158
1,250	3,6E+06	0,348	–	–
1,500	7,5E+06	0,500	6,3E+06	0,328
2,000	2,4E+07	0,890	1,9E+07	0,542
2,500	5,8E+07	1,391	4,2E+07	0,749
3,000	1,2E+08	2,003	9,3E+07	1,112
4,000	3,8E+08	3,560	2,5E+08	1,558

LinearRace-durchmesser [mm]	EI (N • m ²)	Gewicht (S) (N / m)
5 mm	5,838	0,0016
8 mm	38,26	0,0038
10 mm	93,41	0,0061
12 mm	193,7	0,0087
16 mm	612,2	0,0154
20 mm	1495	0,0240
25 mm	3649	0,0379
30 mm	7566	0,0542
40 mm	2,391E+04	0,0968
50 mm	5,838E(+04)	0,1513
60 mm	1,211E+05	0,2172
80 mm	3,826E+05	0,3870

Durchbiegung für Mittelsteg-Doppelwelle

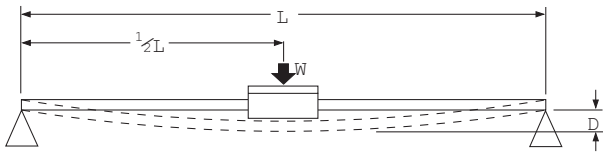
Da die Doppelwelle mit Mittelsteg je nach ihrer Ausrichtung eine andere Steifigkeit aufweist, muss ein der Lastrichtung entsprechender EI-Wert verwendet werden. Wählen Sie die Ausrichtung für Ihre Last aus der nachstehenden Abbildung und verwenden Sie den entsprechenden EI-Wert in der Durchbiegungsgleichung.

Welle Durchmesser (Zoll)	EI Horizontal (lb _f • in ²)	EI Vertikal (lb _f • in ²)
1/2	1,9E+05	3,7E+06
3/4	9,4E+05	1,5E+07
1	3,0E+06	4,7E+07



Durchbiegung der Ultra Light LinearRace®- Aluminiumwellen

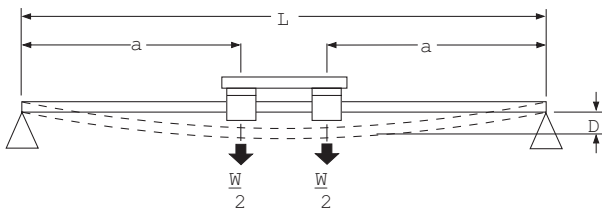
Einfach gestützte 60 Case LinearRace®-Welle mit einem Block



$$D = \frac{WL^3}{48 EI} + \frac{5SL^4}{384 EI}$$

Nenn-Durchmesser (Zoll)	EI (lbf • Zoll ²)
1/4	1,92+03
3/8	9,79+03
1/2	3,13+04
5/8	7,50+04
3/4	1,56+05
1	5,00+05

Einfach gestützte 60 Case LinearRace-Welle mit zwei Blöcken



$$D = \frac{Wa(3L^2 - 2^2 4a)}{48 EI} + \frac{5SL^4}{384 EI}$$

LEGENDE:

- D = (in) (m)
- W = (lbf) (N)
- L = (in) (m)
- a = (in) (m)
- S = (lbf/in) (N/m)
- E = (lbf/in²) (N/m²)
- I = (in⁴)(m⁴)

Korrektes Ablängen der 60 Case LinearRace-Linearwellen

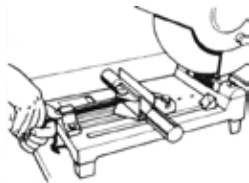
Die 60 Case LinearRace-Welle besitzt eine extrem harte Oberfläche (HRC 60) und einen weichen Kern. Die folgenden Schritte leiten Sie durch das Ablängen von 60 Case-Linearwellen. Bitte beachten: Tragen Sie stets einen Augenschutz, und beachten Sie die Vorschriften zum Arbeitsschutz.

Mit einem Trennschleifer . . .
(bevorzugtes Verfahren)

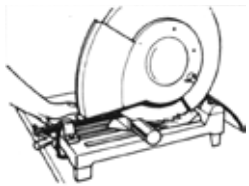
Schritt 1:
Markieren Sie die Welle an der gewünschten Länge.



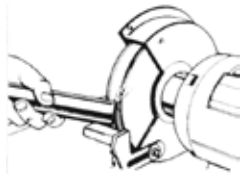
Schritt 2:
Fixieren Sie die Welle mit dem längeren Ende im Schraubstock.



Schritt 3:
Längen Sie die Welle an der Markierung ab.



Schritt 4:
Fasen Sie die Welle ab, indem Sie sie von Hand drehen und im Winkel von ca. 45° gegen eine Schleifscheibe drücken. Entfernen Sie Grate und Verfärbungen mit Schleifpapier

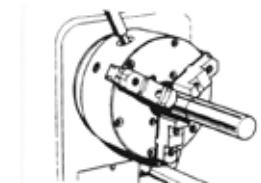


An einer Drehbank . . .
(mit Drehfutter oder üblichem Dreibacken-Futter)

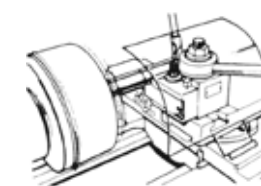
Schritt 1:
Markieren Sie die Welle an der gewünschten Länge.



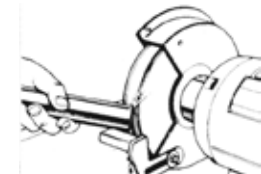
Schritt 2:
Fixieren Sie die Welle mit dem längeren Ende im Spindelstock.



Schritt 3:
Verwenden Sie ein scharfes Hartmetall-Schneidwerkzeug, und lassen Sie die Welle mit ungefähr den folgenden Drehzahlen drehen: 400 U/min für Durchm. 1/4"- 1", und 300 U/min für Durchm. ab 1".



Schritt 4:
Fasen Sie die Welle mit einem Standard-Hartmetall-Drehmeißel oder an einer Schleifscheibe ab. Entfernen Sie Grate und Verfärbungen mit Schleifpapier



Anwendungstipps

Zwei Ball Bushing®-Lager pro 60 Case® LinearRace®

Bei Verwendung der Super-, Super-Smart- oder Präzisionsstahl-Ball-Bushing-Lager sind auf jeder 60 Case LinearRace zwei Ball Bushing-Lager empfohlen. Dies gewährleistet die Stabilität des Systems sowie eine optimale Leistung. Verhindert ein begrenzter Bauraum den Einsatz von zwei Ball Bushing-Lagern pro 60 Case LinearRace, wenden Sie sich an das Anwendungstechnik-Team.

Abstand der Ball Bushing-Lager / der 60 Case LinearRace-Linearwellen

Bei parallelen 60 Case LinearRace-Anwendungen sollte das Verhältnis des Abstands der 60 Case LinearRace zum Abstand der Ball Bushing-Lager stets weniger als 3:1 betragen. Dies gewährleistet eine konstante Losbrech- und Betriebsreibung.

Parallelität der 60 Case LinearRace-Linearwellen

Zumeist beträgt die maximale Abweichung von der Parallelität 0,001 Zoll über die gesamte Systemlänge. Bei vorgespannten Systemen (z.B. Ball Bushing-Lager für Säulengestelle) wird für die 60 Case LinearRace eine höhere Parallelität empfohlen.

Drei oder mehr parallele 60 Case LinearRace-Laufbahnen

Bei zwei parallel angeordneten 60 Case LinearRace-Laufbahnen ist sehr sorgfältig vorzugehen, um eine Parallelität von 0,001" über den gesamten Verstellweg hinweg zu gewährleisten. Bei der Ausrichtung mehrerer 60 Case LinearRace-Laufbahnen sollte die Parallelität zwischen den einzelnen Wellen innerhalb von 0,001" liegen.

Messen der Ausrichtung der 60 Case LinearRace

Das Verfahren zur Herstellung oder Überprüfung der Geradheit und Parallelität von 60 Case LinearRace-Linearwellen hängt von der erforderlichen Präzision ab. Für Präzisionsanwendungen können Laser, Kollimatoren oder Fluchtungsteleskope verwendet werden. Für die meisten Anwendungen, bei denen weniger strenge Anforderungen gelten, reichen Richtwaagen, Richtlatten, Mikrometer und Fluchtungsindikatoren aus.

Einbau der einstellbaren Super Ball Bushing-Lager und Ball Bushing-Lager aus Präzisionsstahl

Wenn ein Super Ball Bushing-Lager in ein geschlitztes einstellbares Gehäuse eingebaut wird, darf die Lagerplatte nicht auf den Einstellschlitz ausgerichtet sein. Wenn ein einstellbares Ball Bushing-Lager aus Präzisionsstahl in ein geschlitztes einstellbares Gehäuse eingebaut wird, muss der Lagereinstellschlitz um 90 Grad vom Einstellschlitz des Lagerblocks versetzt sein. Dies gewährleistet eine exakte Einstellung der Lager.

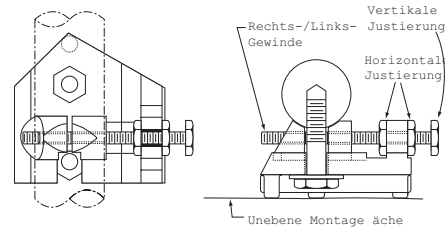
Schmierzugang

Thomson Super Smart und Super Ball Bushing-Lagerblöcke sind mit einem Ölschmiernippel oder einem 1/4-28 Zugang für die Schmierung versehen. Um den Schmiernippel zu verwenden, führen Sie einfach eine Schmiervorrichtung ein, indem Sie die Federkugel nach innen drücken. Die Bohrung mit 1/4-28-Gewinde ist die Standardgröße für die meisten Fett- und Schmierungsvorrichtungen. Bringen Sie einfach den gewünschten Schmieranschluss an; sie können ihn sofort verwenden. Super Ball Bushing-Lagerblöcke mit Durchmessern von 0,250 bis 0,500 Zoll sind mit Ölschmieranschlüssen ausgestattet. Super Ball Bushing-Lagerblöcke mit Durchmessern ab 0,625 Zoll und alle Super Smart Ball Bushing-Lagerblöcke sind mit einem 1/4-28-Zugang für die Schmierung ausgestattet. Metrische Super Smart-Lagerblöcke sind mit einem M6X1-Zugang für die Schmierung ausgestattet.

Waymount-Stützblock zur Montage von RoundWay®-Lagern

Standard-Waymount LinearRace-Stützblöcke ermöglichen die Ausrichtung der 60 Case LinearRace-Linearwellen sowohl in horizontaler

als auch in vertikaler Lage. Dieses Produkt verkürzt den Einbau und gewährleistet eine präzise Ausrichtung der 60 Case LinearRace-Linearwellen. Dank der flexiblen Konstruktion können die Waymount-Stützblöcke sowohl vertikal als auch horizontal montiert und vielfältig genutzt werden. Die Anzahl der benötigten Waymount-Stützen basiert auf der maximal zulässigen Durchbiegung der 60 Case LinearRace-Linearwellen zwischen den Abstützungen und der erforderlichen Präzisions-Waymount-Abstützung



sion. Messuhren, Richtwaagen und Richtlatten reichen in den meisten Fällen für die Ausrichtung aus.

Einbau von RoundWay-Lagern/60 Case-Linearwellen durch Vergießen

Das Vergießen ist ein sehr einfaches Verfahren, um 60 Case LinearRace-Linearwellen auf nahezu beliebigen glatten oder unebenen Oberflächen zu montieren. Das Vergießen kann in Kombination mit den Standard-Waymount LinearRace-Stützblöcken oder anderen 60 Case LinearRace-Abstützungen verwendet werden, um eine maximale Steifigkeit zu erzielen. Zunächst werden Begrenzungswinkel parallel zur 60 Case LinearRace-Welle im Laufbett platziert. Danach wird die Welle mit der 60 Case LinearRace-Gegenwelle ausgerichtet (Abbildung 1). Anschließend wird die Vergussmasse unter der Unterseite der 60 Case LinearRace eingebracht. Die Masse trocknet schnell und bildet einen stabilen Untergrund mit hoher Druckfestigkeit (über 12.000 psi), ohne die ursprüngliche Geradheit der LinearRace-Welle zu beeinträchtigen.

Wenn die Anordnung der Lager es erlaubt, dass sich die Vergussmasse in ausreichender Menge um gesamte 60 Case LinearRace-Welle verteilt, und nur geringe seitliche Belastungen auftreten, sind keine Waymount LinearRace-Stützblöcke oder andere Verschraubungen entlang der Welle erforderlich (Abbildung 2). Lediglich eine Abstützung an jedem Ende der 60 Case LinearRace-Welle sorgt für die abschließende Ausrichtung und hält sie zum Vergießen in Position. Wenn das Verhältnis der Länge zum Durchmesser groß ist, sollten Waymount LinearRace-Stützblöcke in regelmäßigen Abständen platziert werden, um die Durchbiegung der 60 Case LinearRace-Welle zu minimieren. Die Vergussmasse sollte an jedem Punkt die Oberfläche des Laufbetts be-

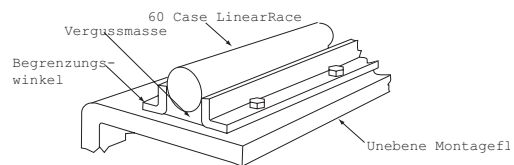


Abbildung 1

rühren, bzw. die jeweilige Tragkonstruktion, die für die primäre Steifigkeit

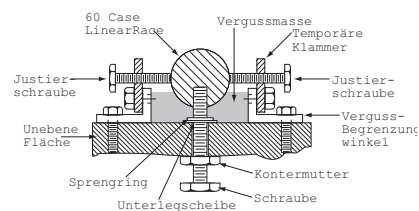


Abbildung 2

und Abstützung sorgt.

Einbauhinweise

Thomson Ball Bushing-Lager werden mit extrem engen Toleranzen gefertigt und garantieren einen gleichmäßigen, nahezu reibungsfreien Lauf. Die volle Leistung der Lager lässt sich jedoch nur bei ordnungsgemäßem Einbau erzielen.

Am wichtigsten sind dabei die Ausrichtung der Lager und die Parallelität der Welle. Um einen reibungslosen Lauf zu gewährleisten, werden in der Regel zwei Lager pro Welle verwendet. Das Gehäuse muss sorgfältig mithilfe der im Folgenden erläuterten Verfahren ausgerichtet werden. Wird ein einzelnes Tandemgehäuse verwendet, sind diese Schritte nicht erforderlich. Zudem muss die Höhe der Gehäuse-Montagefläche relativ zur Welle innerhalb von 0,001" gleich bleiben. Je nach der Präzision der Montageflächen, auf denen die Gehäuse verschraubt werden, kann ein Ausgleichen der Lagerung erforderlich sein.

Das Gehäuse kann mit dem folgenden Verfahren auf die Platte montiert werden:

- Sorgen Sie dafür, dass die Schlittenplatte an einer Seite eine Stoßkante aufweist.
- Montieren Sie die beiden Gehäuse mit ihren Bezugskanten an der Stoßkante, und ziehen Sie die Verschraubungen fest (Abbildung 1).
- Montieren Sie das zweite Gehäusepaar auf der gegenüberliegenden Seite des Schlittens und ziehen Sie die Schrauben handfest an.
- Führen Sie eine Ausrichtungswelle mit geeignetem Durchmesser- und Toleranzwert (h6) durch die beiden Gehäuse und nehmen Sie den Abstand zur oben genannten Stoßkante [b] als Bezugsgröße (Abbildung 2).
- Richten Sie dieses Gehäusepaar ordnungsgemäß aus, und ziehen Sie die Schrauben fest, um die Gehäuse am Schlitten zu fixieren.

Nachdem der Schlitten ordnungsgemäß vorbereitet wurde, müssen die Wellen auf der Tragekonstruktion montiert werden. Um eine stoßfreie, präzise Bewegung zu erzielen, müssen die Wellen über die Länge des Hubs hinweg innerhalb von 0,001 parallel montiert werden. Dies kann mit dem folgenden Verfahren erfolgen:

- Montieren Sie eine Welle (end- oder durchgehend gestützt) auf der Oberfläche und ziehen Sie die Halteschrauben handfest an.
- Richten Sie die Welle mit einer Ausrichtungsvorrichtung wie einem Laser, einem Kollimator oder einem anderen optischen Gerät gerade aus, und fixieren Sie sie auf der Montagefläche.
- Nachdem die erste Welle fixiert wurde, kann die zweite Welle positioniert und mit handfest angezogenen Schrauben vorläufig gehalten werden.
- Danach wird der Schlitten montiert. Dessen Bewegung richtet die zweite Welle parallel zur ersten aus (Abbildungen 3 und 4)
- Nachdem die zweite Welle fixiert wurde, ist das Verfahren abgeschlossen. Bei durchgehend gestützten Systemen sollten Sie die Schrauben der Welle festziehen, wenn sich der Schlitten nahe an den Schrauben befindet. Bei endgestützten Systemen sollte die Fixierung erfolgen, wenn der Schlitten sich an den Enden der Wellen befindet (Abbildung 5).
- Jetzt kann eine zusätzliche Überprüfung durchgeführt werden, um sicherzustellen, dass der Schlitten korrekt in der Spur läuft (d.h. sich parallel zur Welle bewegt). Eine an die Kante des Schlittens angelegte Messuhr, sollte während der Bewegung des Schlittens entlang der Wellen keine schwankende Werte anzeigen. (Abbildung 6).

Abbildung 1

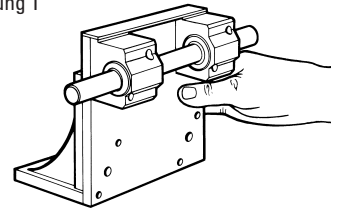


Abbildung 2

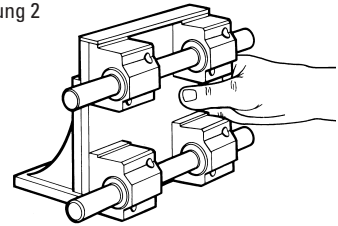


Abbildung 3

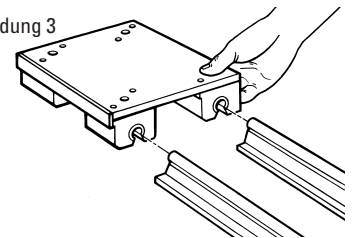


Abbildung 4

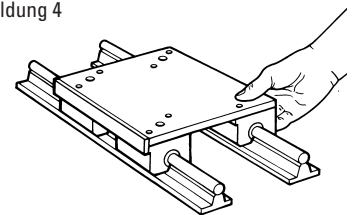


Abbildung 5

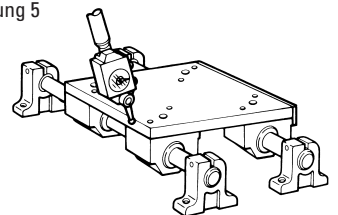
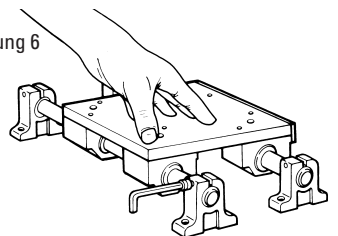


Abbildung 6





ISO-Toleranztabellen

Toleranzbereiche für innere (Bohrungs-) Abmessungen (H15 bis H5) (Abmessungen in mm)

Basisgröße	H15	H14	H13	H12	H11	H10	H9	H8	H7	H6	H5
Über 6	+0,580	+0,360	+0,220	+0,150	+0,090	+0,058	+0,036	+0,022	+0,015	+0,009	+0,006
Bis 10	0,000	0,000	0,000	0,000	0,000	0,000	0,000	0,000	0,000	0,000	0,000
Über 10	+0,700	+0,430	+0,270	+0,180	+0,110	+0,070	+0,043	+0,027	+0,018	+0,011	+0,008
Bis 14	0,000	0,000	0,000	0,000	0,000	0,000	0,000	0,000	0,000	0,000	0,000
Über 14	+0,700	+0,430	+0,270	+0,180	+0,110	+0,070	+0,043	+0,027	+0,018	+0,011	+0,008
Bis 18	0,000	0,000	0,000	0,000	0,000	0,000	0,000	0,000	0,000	0,000	0,000
Über 18	+0,840	+0,520	+0,330	+0,210	+0,130	+0,084	+0,052	+0,033	+0,021	+0,013	+0,009
Bis 24	0,000	0,000	0,000	0,000	0,000	0,000	0,000	0,000	0,000	0,000	0,000
Über 24	+0,840	+0,520	+0,330	+0,210	+0,130	+0,084	+0,052	+0,033	+0,021	+0,013	+0,009
Bis 30	0,000	0,000	0,000	0,000	0,000	0,000	0,000	0,000	0,000	0,000	0,000
Über 30	+1,000	+0,620	+0,390	+0,250	+0,160	+0,100	+0,062	+0,039	+0,025	+0,016	+0,011
Bis 40	0,000	0,000	0,000	0,000	0,000	0,000	0,000	0,000	0,000	0,000	0,000
Über 40	+1,000	+0,620	+0,390	+0,250	+0,160	+0,100	+0,062	+0,039	+0,025	+0,016	+0,011
Bis 50	0,000	0,000	0,000	0,000	0,000	0,000	0,000	0,000	0,000	0,000	0,000
Über 50	+1,200	+0,740	+0,460	+0,300	+0,190	+0,120	+0,074	+0,046	+0,030	+0,019	+0,013
Bis 65	0,000	0,000	0,000	0,000	0,000	0,000	0,000	0,000	0,000	0,000	0,000
Über 65	+1,200	+0,740	+0,460	+0,300	+0,190	+0,120	+0,074	+0,046	+0,030	+0,019	+0,013
Bis 80	0,000	0,000	0,000	0,000	0,000	0,000	0,000	0,000	0,000	0,000	0,000
Über 80	+1,400	+0,870	+0,540	+0,350	+0,220	+0,140	+0,087	+0,054	+0,035	+0,022	+0,015
Bis 100	0,000	0,000	0,000	0,000	0,000	0,000	0,000	0,000	0,000	0,000	0,000
Über 100	+1,400	+0,870	+0,540	+0,350	+0,220	+0,140	+0,087	+0,054	+0,035	+0,022	+0,015
Bis 120	0,000	0,000	0,000	0,000	0,000	0,000	0,000	0,000	0,000	0,000	0,000
Über 120	+1,600	+1,000	+0,630	+0,400	+0,250	+0,160	+0,100	+0,063	+0,040	+0,025	+0,018
Bis 140	0,000	0,000	0,000	0,000	0,000	0,000	0,000	0,000	0,000	0,000	0,000
Über 140	+1,600	+1,000	+0,630	+0,400	+0,250	+0,160	+0,100	+0,063	+0,040	+0,025	+0,018
Bis 160	0,000	0,000	0,000	0,000	0,000	0,000	0,000	0,000	0,000	0,000	0,000
Über 160	+1,600	+1,000	+0,630	+0,400	+0,250	+0,160	+0,100	+0,063	+0,040	+0,025	+0,018
Bis 180	0,000	0,000	0,000	0,000	0,000	0,000	0,000	0,000	0,000	0,000	0,000
Über 180	+1,850	+1,150	+0,720	+0,460	+0,290	+0,185	+0,115	+0,072	+0,046	+0,029	+0,020
Bis 200	0,000	0,000	0,000	0,000	0,000	0,000	0,000	0,000	0,000	0,000	0,000









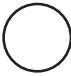








Toleranzbereiche für äußere Abmessungen der LinearRace®-Welle (h15 bis h5) (Abmessungen in mm)

Basisgröße	h15	h14	h13	h12	h11	h10	h9	h8	h7	h6	h5
Über 6	0,000	0,000	0,000	0,000	0,000	0,000	0,000	0,000	0,000	0,000	0,000
Bis 10	-0,580	-0,360	-0,220	-0,150	-0,090	-0,058	-0,036	-0,022	-0,015	-0,009	-0,006
Über 10	0,000	0,000	0,000	0,000	0,000	0,000	0,000	0,000	0,000	0,000	0,000
Bis 14	-0,700	-0,430	-0,270	-0,180	-0,110	-0,070	-0,043	-0,027	-0,018	-0,011	-0,008
Über 14	0,000	0,000	0,000	0,000	0,000	0,000	0,000	0,000	0,000	0,000	0,000
Bis 18	-0,700	-0,430	-0,270	-0,180	-0,110	-0,070	-0,043	-0,027	-0,018	-0,011	-0,008
Über 18	0,000	0,000	0,000	0,000	0,000	0,000	0,000	0,000	0,000	0,000	0,000
Bis 24	-0,840	-0,520	-0,330	-0,210	-0,130	-0,084	-0,052	-0,033	-0,021	-0,013	-0,009
Über 24	0,000	0,000	0,000	0,000	0,000	0,000	0,000	0,000	0,000	0,000	0,000
Bis 30	-0,840	-0,520	-0,330	-0,210	-0,130	-0,084	-0,052	-0,033	-0,021	-0,013	-0,009
Über 30	0,000	0,000	0,000	0,000	0,000	0,000	0,000	0,000	0,000	0,000	0,000
Bis 40	-1,000	-0,620	-0,390	-0,250	-0,160	-0,100	-0,062	-0,039	-0,025	-0,016	-0,011
Über 40	0,000	0,000	0,000	0,000	0,000	0,000	0,000	0,000	0,000	0,000	0,000
Bis 50	-1,000	-0,620	-0,390	-0,250	-0,160	-0,100	-0,062	-0,039	-0,025	-0,016	-0,011
Über 50	0,000	0,000	0,000	0,000	0,000	0,000	0,000	0,000	0,000	0,000	0,000
Bis 65	-1,200	-0,740	-0,460	-0,300	-0,190	-0,120	-0,074	-0,046	-0,030	-0,019	-0,013
Über 65	0,000	0,000	0,000	0,000	0,000	0,000	0,000	0,000	0,000	0,000	0,000
Bis 80	-1,200	-0,740	-0,460	-0,300	-0,190	-0,120	-0,074	-0,046	-0,030	-0,019	-0,013
Über 80	0,000	0,000	0,000	0,000	0,000	0,000	0,000	0,000	0,000	0,000	0,000
Bis 100	-1,400	-0,870	-0,540	-0,350	-0,220	-0,140	-0,087	-0,054	-0,035	-0,022	-0,015
Über 100	0,000	0,000	0,000	0,000	0,000	0,000	0,000	0,000	0,000	0,000	0,000
Bis 120	-1,400	-0,870	-0,540	-0,350	-0,220	-0,140	-0,087	-0,054	-0,035	-0,022	-0,015
Über 120	0,000	0,000	0,000	0,000	0,000	0,000	0,000	0,000	0,000	0,000	0,000
Bis 140	-1,600	-1,000	-0,630	-0,400	-0,250	-0,160	-0,100	-0,063	-0,040	-0,025	-0,018
Über 140	0,000	0,000	0,000	0,000	0,000	0,000	0,000	0,000	0,000	0,000	0,000
Bis 160	-1,600	-1,000	-0,630	-0,400	-0,250	-0,160	-0,100	-0,063	-0,040	-0,025	-0,018
Über 160	0,000	0,000	0,000	0,000	0,000	0,000	0,000	0,000	0,000	0,000	0,000
Bis 180	-1,600	-1,000	-0,630	-0,400	-0,250	-0,160	-0,100	-0,063	-0,040	-0,025	-0,018
Über 180	0,000	0,000	0,000	0,000	0,000	0,000	0,000	0,000	0,000	0,000	0,000
Bis 200	-1,850	-1,150	-0,720	-0,460	-0,290	-0,185	-0,115	-0,072	-0,046	-0,029	-0,020

Technische Umrechnungsfaktoren

MESSGRÖSSE	HERKÖMMLICH		SI-Einheit	Umrechnungsfaktoren
	Zoll-Einheit	Metrische Einheit (MKS)		
LÄNGE	Zoll Zoll	Meter m	Meter m	1 in. = 25,4 mm
				1 mm = 0,03937 in.
				1 m = 3,2808 Fuß/ft
				1 Fuß/ft = 0,3048 m
FLÄCHE	Quadratzoll in. ²	Quadratmeter m ²	Quadratmeter m ²	1 in. ² = 6,4516 cm ²
				1 cm ² = 0,155 in. ²
				1 m ² = 10,764 ft ²
				1 ft. ² = 0,092903 m ²
GEWICHT	Pound lb _m	Kilogramm kg	Kilogramm kg	1 lb _m = 0,45359237 kg
				1 kg = 2,2046 lb
				1 lb _f = 0,45359237 kg _f
				1 lb _f = 4,44822 N
KRAFT	Pound Force lb _f	Kilogramm Force (Kilopond) kg _f	Newton N	1 kg _f = 2,2046 lb _f
				1 kg _f = 9,80665 N
				1 N = 0,1019716 kg _f
				1 N = 0,224809 lb _f
SPANUNG oder DRUCK	Pfund pro Quadratzoll lb _f /in. ²	Kilogramm pro Quadratmeter kg _f /m ²	Pascal Pa	1 MPa = 10 ⁶ N/m ² = N/mm ²
				1 kPa = 10 ³ N/m ²
				1 lb _f /inch ² = 0,070307 kg/cm ²
				1 lb _f /inch ² = 7,0307 x 10 ⁻⁴ kg/mm ²
				1 lb _f /inch ² = 6,8947 x 10 ⁻³ N/mm ² (MPa)
				1 kg _f /cm ² = 14,2233 lb _f /in. ²
DREHMOMENT oder ARBEIT	Zoll-Pfund lb _f -in.	Kilogramm-Meter kg _f -m	Newton- Meter Nm	1 kg _f /cm ² = 9,80665 x 10 ⁻² N/mm ² (MPa)
				1 lbf-in. = 1,1521 kg _f -cm
				1 kg _f -cm = 0,8679 lb _f -in.
				1 lb _f -in. = 0,1129848 Nm
				1 kg _f -m = 9,80665 Nm
				1 kg _f -cm = 9,80665 x 10 ⁻² Nm
LEISTUNG	Foot Pound pro Minute lb _f -ft./min.	Kilogramm-Meter pro Sekunde kg _f -m/s	Newton-Meter pro Sekunde Nm/s	1 Nm = 8,85 lb _f -in.
				1 Nm = 10,19716 kg _f -cm
				1 kW = 1000 Nm/s
				1 kW = 60.000 Nm/s
				1 kW = 44.220 lb _f -ft./min.
				1 kW = 1,341 PS
GESCHWINDIGKEIT	Fuß pro Sekunde ft./s	Meter pro Sekunde m/s	Meter pro Sekunde m/s	1 PS = 75 kg _f -m/s
				1 PS = 44.741 Nm/min.
				1 PS = 33.000 lb _f -m/s
				1 PS = 0,7457 kW
				1 ft./sec. = 0,3048 m/s
				1 in./sec. = 2,54 cm/s
BESCHLEUNIGUNG	Fuß pro Quadratsekunde ft./s ²	Meter pro Quadratsekunde m/s ²	Meter pro Quadratsekunde m/s ²	1 ft./sec. = 0,00508 m/s
				1 mile/h = 0,44704 m/s
				1 km/h = 0,27777 m/s
				1 Meile/h = 1,609344 km/h

Linearwellen-Farbcodes

Material	Klasse	Herstellungslänge	
Kohlenstoffstahl	S	Lackiert	
Kohlenstoffstahl	L	1/2 Schwarz 1/2 Rot	
Kohlenstoffstahl	N	Grau	
Kohlenstoffstahl	D	1/2 Grau 1/2 Grün	
Kohlenstoffstahl	Metrisch H6	Orange	
Kohlenstoffstahl	Metrisch H4	1/2 Blau 1/2 Orange	
Kohlenstoffstahl	Metrisch G6	1/2 Grün 1/2 Orange	
Kohlenstoffstahl Chrom	Alle	1/2 Blau	
Edelstahl 440C	S	Keine Farbe	
Edelstahl 440C	L	1/2 Orange	
Edelstahl 316	L	1/2 Cyan	
Edelstahl 440C	Metrisch	1/2 Gelb	
Rohrstahl 52100	S	Keine Farbe	
Rohrstahl 52100	L	1/2 Schwarz 1/2 Rot	
Deep Case Kohlenstoffstahl	L	1/2 Beige 1/2 Pink	
Deep Case Kohlenstoffstahl	N	1/2 Gray 1/2 Pink	
Deep Case Kohlenstoffstahl	Metrisch H6	Pink	

EUROPA

Deutschland

Thomson
Nürtinger Straße 70
72649 Wolfschlugen
Tel.: +49 7022 504 403
Fax: +49 7022 504 405
E-Mail: thomson.europe@regalrexnord.com

Frankreich

Thomson
Tel.: +33 243 50 03 30
E-Mail: thomson.europe@regalrexnord.com

Großbritannien & Nordirland

Thomson
Office 9, The Barns
Caddsdow Business Park
Bideford, Devon, EX39 3BT
Tel.: +44 1271 334 500
E-Mail: thomson.europe@regalrexnord.com

Italien

Thomson
Via per Cinisello 95/97
20834 Nova Milanese (MB)
Tel.: +39 0362 366406
Fax: +39 0362 276790
E-Mail: thomson.italy@regalrexnord.com

Schweden

Thomson
Bredbandsvägen 12
29162 Kristianstad
Tel.: +46 44 590 2400
Fax: +46 44 590 2585
E-Mail: thomson.europe@regalrexnord.com

USA, KANADA und MEXIKO

Thomson
203A West Rock Road
Radford, VA 24141, USA
Tel.: +1-540-633-3549
Fax: +1-540-633-0294
E-Mail: Thomson@regalrexnord.com
Literatur: literature.thomsonlinear.com

ASIEN

Asiatisch-pazifische Region

Thomson
E-Mail: thomson.apac@regalrexnord.com

China

Thomson
Rm 805, Scitech Tower
22 Jianguomen Wai Street
Beijing 100004
Tel.: +86 400 606 1805
Fax: +86 10 6515 0263
E-Mail: thomson.china@regalrexnord.com

Indien

Kollmorgen – Div. of Altra Industrial Motion
India Private Limited
Unit no. 304, Pride Gateway, Opp. D-Mart,
Baner Road, Pune, 411045
Maharashtra
Tel.: +91 20 67349500
E-Mail: thomson.india@regalrexnord.com

Südkorea

Thomson
3033 ASEM Tower (Samsung-dong)
517 Yeongdong-daero
Gangnam-gu, Seoul, South Korea (06164)
Tel.: + 82 2 6001 3223 & 3244
E-Mail: thomson.korea@regalrexnord.com

SÜDAMERIKA

Brasilien

Thomson
Av. João Paulo Ables, 2970
Jardim da Glória - Cotia SP - CEP: 06711-250
Tel.: +55 11 4615 6300
E-Mail: thomson.brasil@regalrexnord.com

www.thomsonlinear.com

RoundRail_LinearGuides_Components_CTDE-0002-07 | 20240821SK

Irrtümer und technische Änderungen vorbehalten. Es liegt in der Verantwortung des Produktanwenders, die Eignung dieses Produkts für einen bestimmten Einsatzzweck festzustellen. Alle Marken sind Eigentum ihrer jeweiligen Rechteinhaber.
© 2024 Thomson Industries, Inc.

 **THOMSON**[®]

Linear Motion. Optimized.[™]

A REGAL REYNORD BRAND