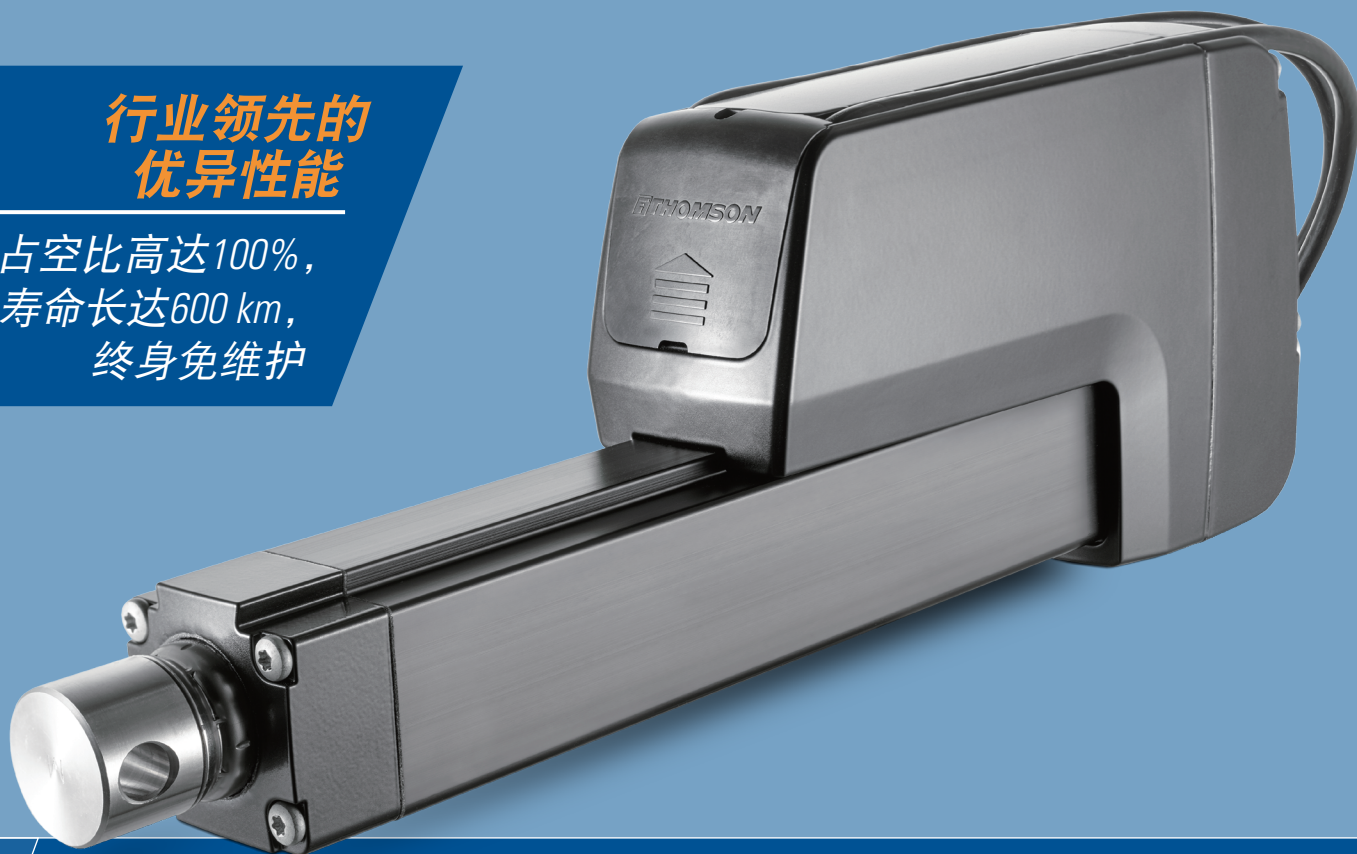


行业领先的
优异性能

占空比高达100%，
行程寿命长达600 km，
终身免维护



Electrak® LL

长寿命、高占空比且高环境耐性的电动直线执行器



关注我们

www.thomsonlinear.com.cn

THOMSON

Linear Motion. Optimized.™

Electrak® LL – 长寿命、高占空比的直线执行器

如何寻找一款长寿命、高占空比、不惧恶劣环境且经济实惠的电动直线执行器一直让设计工程师们头痛不已。Electrak LL的全新亮相一举打消了他们的烦恼，同时也打开了新的市场和应用大门。

长寿命且终身免维护

Thomson工程设计团队着眼于使用寿命和免维护，在前代产品的基础上至臻完善了每个功能和组件。

- **全新!** 长寿命的高效无刷电机
- **全新!** 内置无刷电机驱动系统
- **全新!** 专门设计的板载控制器，符合铁路安全标准*
- **全新!** 长寿命的滚珠丝杠和螺母
- **全新!** 长寿命的承载轴承设计
- **全新!** 长寿命的手动控制设计
- **全新!** 耐紫外线表面处理
- 完整的Thomson电子监控套件安全功能
- 不锈钢紧固件

高占空比

Electrak LL满载占空比达35%，非满载占空比高达100%，远高于同类产品。更高的占空比以及更长的使用寿命，使其应用更加广泛，例如电池供电的移动应用，后者往往需要昂贵而又复杂的解决方案。应用示例包括：

- 受电弓控制
- 移动设备中的升降和定位
- 门、舱盖和阀门控制
- 拾取、放置和分拣
- 物料搬运
- 输送机控制

* Electrak LL符合铁路标准EN 50155、EN 60077和EN 4554。



出色的环境耐性

Electrak LL将环境耐性提升到新的高度，具有防尘、耐腐蚀、不惧日晒风吹等特点。

- IP69K（静态）和IP66（静态和动态）防护等级，可适应恶劣的应用环境。
- 运行温度范围广，-40°C至+85°C（-40°F至+185°F）
- 通过500小时盐雾测试
- 符合CE，RoHS和REACH (EU) 标准
- 喷水温度为+10°C (+50°F) 时测得额定IP-X6防护等级（动态），执行器补偿温度为+85°C (+185°F)
- 根据IEC 60068-2-5标准，通过300小时日晒（紫外线）测试

替代气缸或油缸

Electrak LL的丰富功能为电动直线执行器替代气缸和油缸打开新的应用大门。其优势包括：

- 更好的可控性
- 节省空间的设计
- 简化工程和安装
- 更加高效节能
- 更加清洁环保
- 低维护甚至免维护

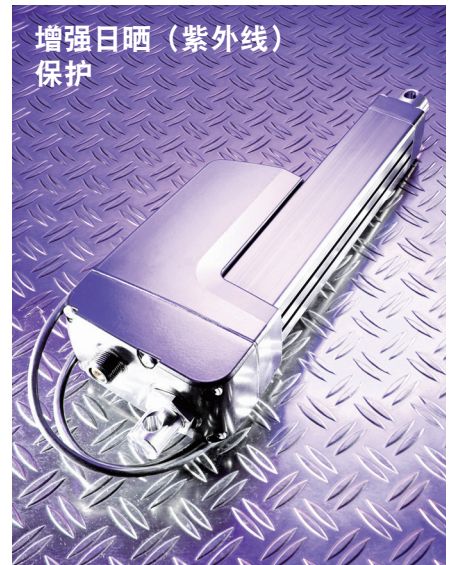
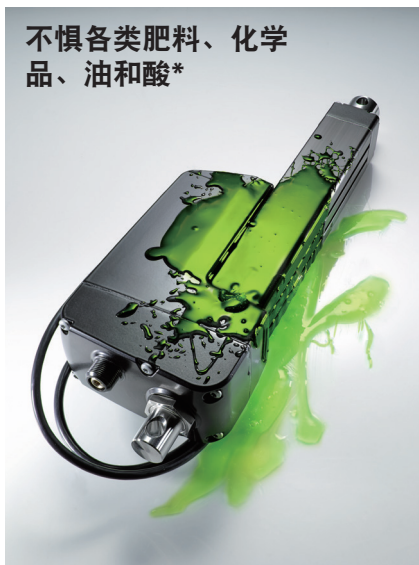
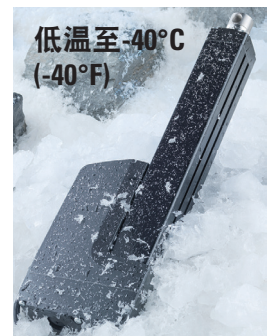


在大多数执行器束手无策的场合大显身手

Electrak® LL专为恶劣应用场合下长时间无故障运行而设计。即使按照Thomson的标准，该产品在这方面依然是佼佼者，胜任其他大多数同类产品无能为力的场合。

Thomson的工程师精雕细琢，确保每个零件都能适应最严苛的环境条件，最终打造出了

这款在最为恶劣的环境中也能无故障运行长达600km（375英里）的重载执行器。



* 请联系客服了解对具体物质的耐腐蚀性

运行更快更远

Electrak LL坚固耐用。使用寿命可达600 km，占空比高达100%，比前代产品运行频率更快，更持久，非常适合替代传统的电动直线执行器，不必再将就过短的使用寿命和过频繁的维护需求，也不必诉诸于复杂、昂贵且笨重的气缸或油缸。

Electrak系列执行器优势虽多，但也有一些固有的瓶颈，比如有限的使用寿命和/或占空比，使得工程师们不得不退而求其次，选择缺点较多的气动或液压解决方案。如今，随着使用寿命和占空比的改善，Electrak LL补足了短板，得以在以往无法企及的场合一显身手。

更长的使用寿命

其理论上的最大行程寿命为600 km（375英里），达到相同负载和速度的同类产品的10倍。由于精确计算执行器在特定应用场合中的行程寿命，必须考虑更多其他变量，请联系Thomson客服以获取更多有关计算的信息。

更高的占空比

满载占空比为35%，比同类产品高10-20%。非满载占空比高达100%，因而更加高效，且无需强制冷却或为了防止过热而采用更强劲且更大型的执行器。

使用
寿命
提升
10倍⁽¹⁾

占空比
高达
100%



¹ 此处指与具有同样规格、类型、负载/速度性能的同类电动直线执行器相比。

Thomson Electrak® LL的内部结构

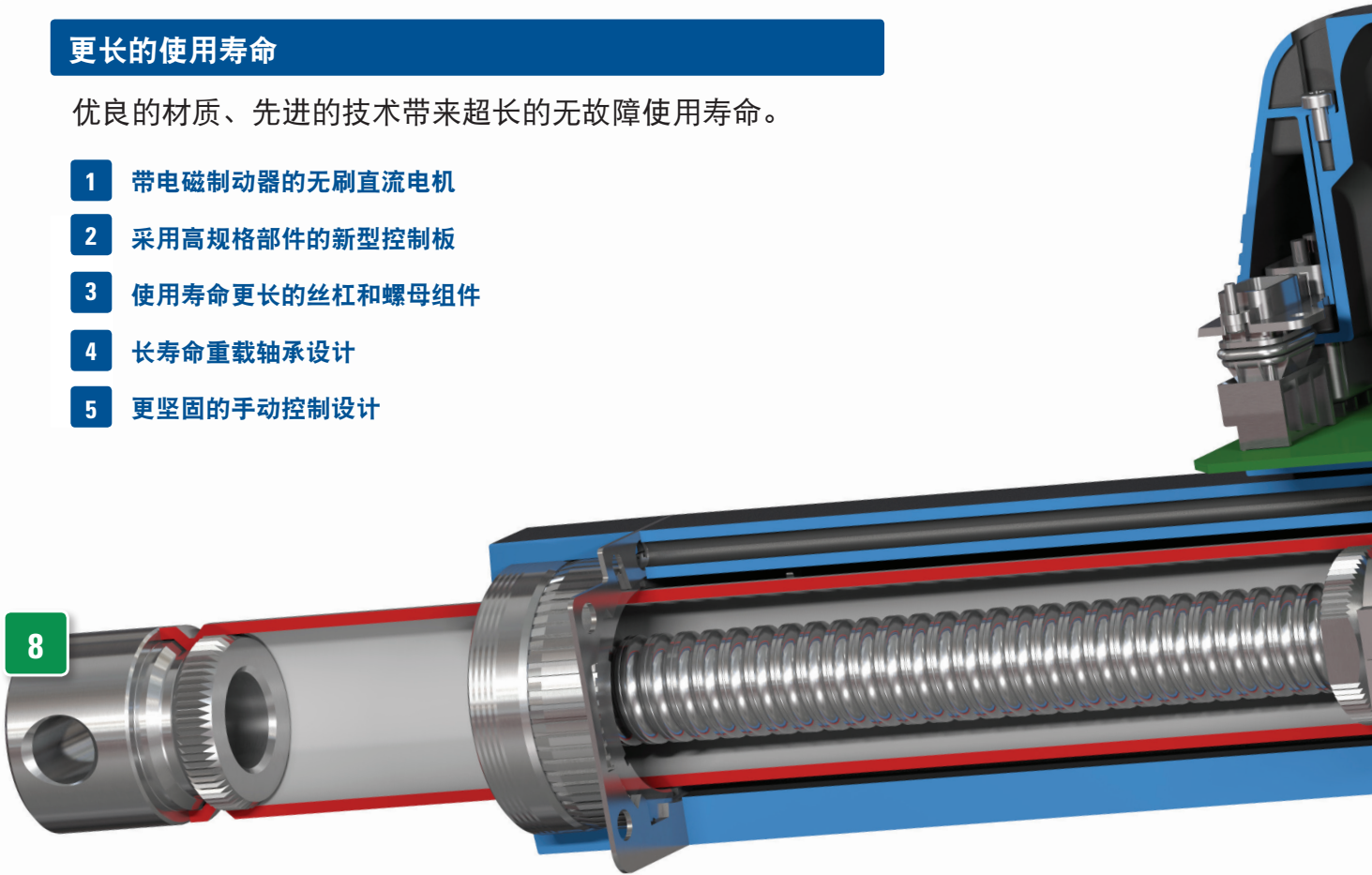
为何Electrak LL如此出众？简而言之，它集数十年电动执行器专业知识、行业领先的技术和高质量部件于一身，并通过了实验室和应用现场的双重考验。

更长的使用寿命

优良的材质、先进的技术带来超长的无故障使用寿命。

- 1 带电磁制动器的无刷直流电机
- 2 采用高规格部件的新型控制板
- 3 使用寿命更长的丝杠和螺母组件
- 4 长寿命重载轴承设计
- 5 更坚固的手动控制设计

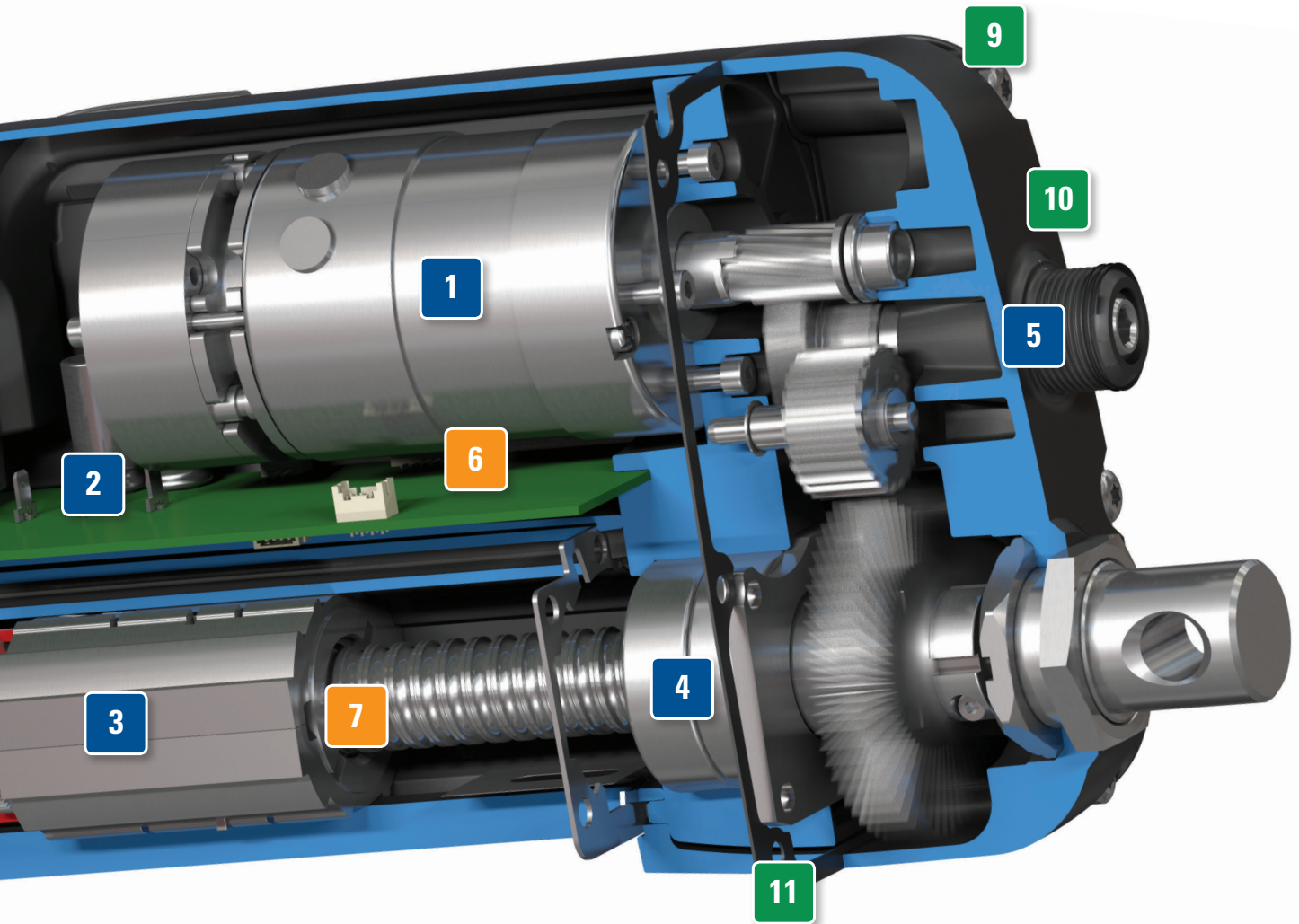
8



更高的占空比

更低摩擦的部件和更高效的电机实现更平顺的运行和更高的占空比。

- 6 更高效的电机和控制器
- 7 高品质的丝杠和螺母



改进升级的环境耐性

更加坚固的紧固件和改善的表面处理，无惧日晒风吹。

- 8 不锈钢适配器
- 9 不锈钢紧固件
- 10 耐紫外线表面处理
- 11 无卤阻燃安全电缆

适合铁路应用

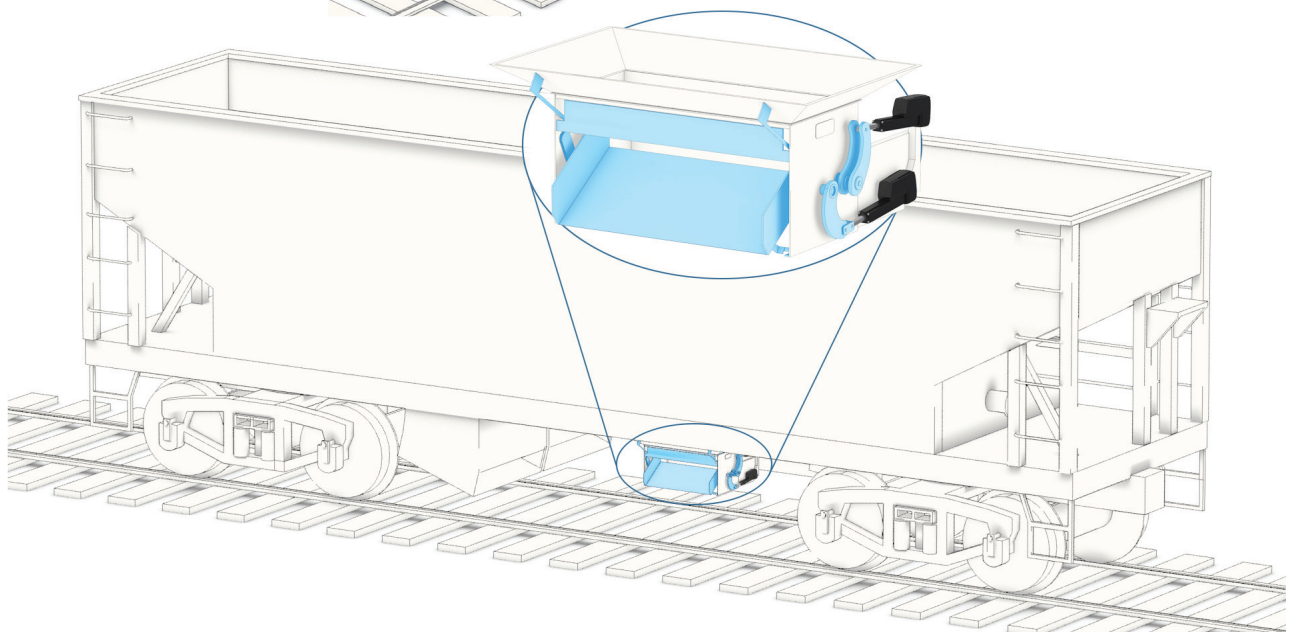
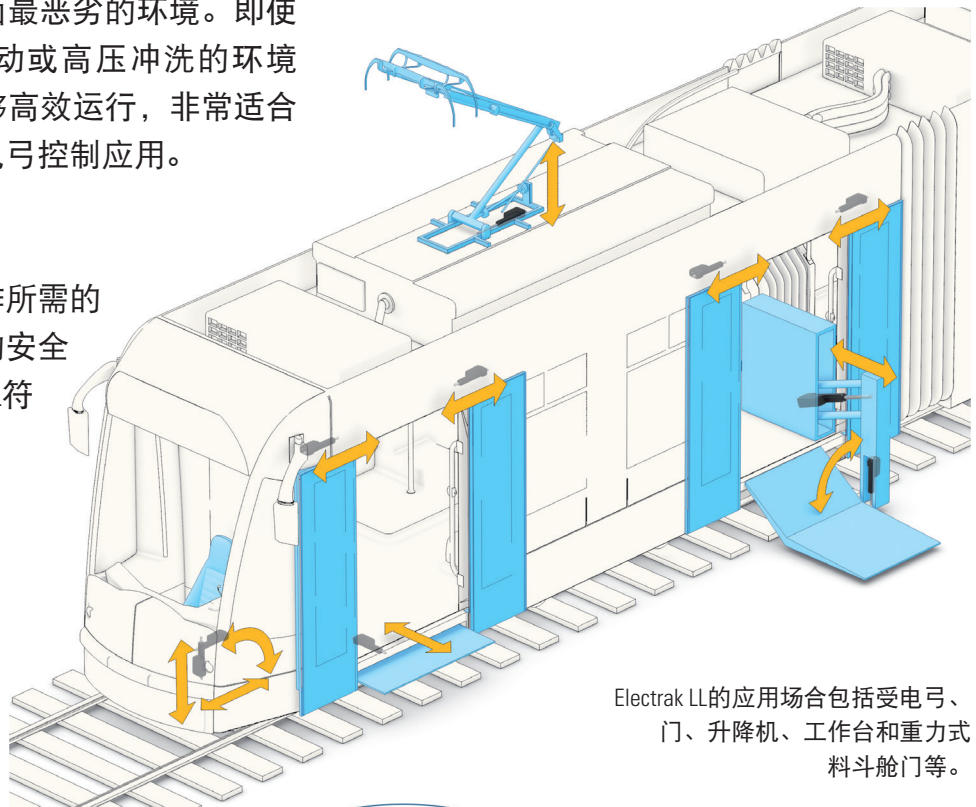
Electrak® LL在设计之初就考虑到了铁路市场的需求。鉴于高规格的标准和安全法规，铁路设备需要经过严苛的测试才能达标。

铁路设备通常需要直面最恶劣的环境。即使在恶劣天气、强烈震动或高压冲洗的环境下，Electrak LL依然能够高效运行，非常适合重力式料斗开关或受电弓控制应用。

铁路安全标准

铁路行业对于关键操作所需的部件和设备有着自身的安全标准和规范。Electrak LL符合如下铁路安全标准：

- EN 50155
- EN 60077
- EN 45545



使用寿命长的优势

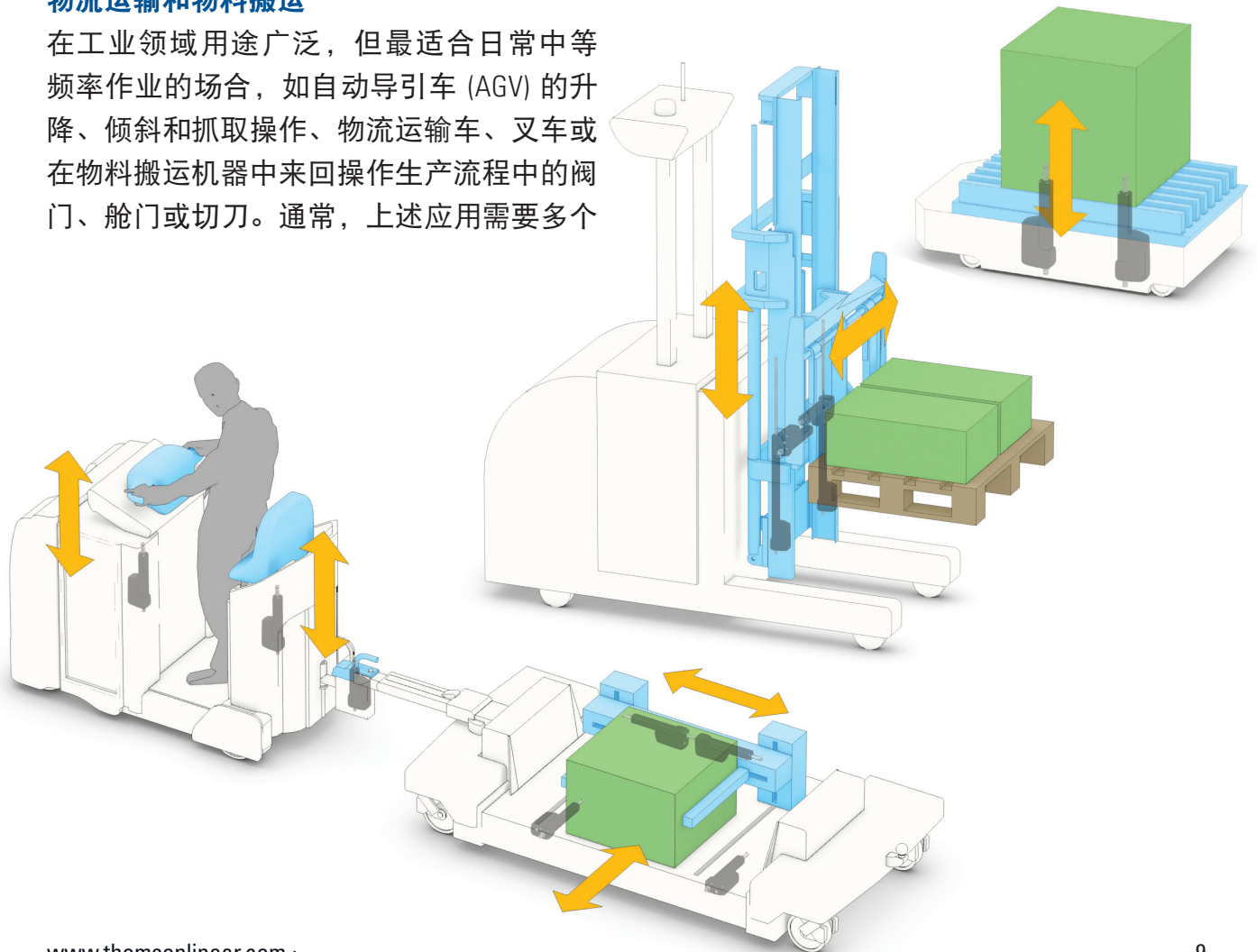
Electrak LL的长寿命，使之能够适应以往由于使用寿命有限而难以或无法部署电动直线执行器的场合，尤其是在设备全天候、不间断运行的工业应用中。

过去，由于在多数情况下使用寿命有限，传统的电动直线执行器应用一般局限于设置和调节频率较低的操作。因此，要延长使用寿命，只能选择整体性能更好，但也更昂贵的执行器进行升级，结果往往导致性能和价格高估。如今，Electrak LL则填补了这一空白，既能为中等频率的任务确保长期可靠的运行，又兼顾合理的价位。

执行器共同负载，但可能因为负载不均导致粘合现象。有了运行速度与负载无关因而极为稳定Electrak LL直线执行器，上述难题迎刃而解。

物流运输和物料搬运

在工业领域用途广泛，但最适合日常中等频率作业的场所，如自动导引车 (AGV) 的升降、倾斜和抓取操作、物流运输车、叉车或在物料搬运机器中来回操作生产流程中的阀门、舱门或切刀。通常，上述应用需要多个



Electrak® LL技术参数



Electrak LL - 新型长寿命执行器

- 使用寿命长
- 占空比高
- 恒速，不受负载影响
- 按照最严苛的环境要求设计和测试
- 符合铁路标准EN 50155，EN 60077和EN 45545
- 配备板载电子设备而无需使用单独的控制
- 适合气动和液压向电动转换的应用

通用规格

参数	Electrak LL
丝杠类型	滚珠
螺母类型	负载制动滚珠螺母
手动控制	是
防旋转	是
动态制动	是 ⁽¹⁾
静态负载保持制动	是
行程末端保护	内置行程末端限位开关
过载保护	是
温度监控	是
温度补偿	是
电压监控	是
电气连接 ⁽²⁾	带飞线的电缆
符合标准	CE, RoHS, EN 50155, EN 60077, EN 45545

(1) 通过预设减速率可控制执行器制动。

(2) 有两条电缆。电缆通过连接器来连接执行器，只需插拔执行器即可更换。

可选性能

参数	Electrak LL
机械选项	丰富多样的前部和后部适配器 可选的适配器方向

附件

参数	Electrak LL
机械	杆端前部适配器
电气	安装限位开关的外部插槽

Electrak LL技术规格

机械规格		
参数		Electrak LL
最大静态负载 ⁽¹⁾	[kN (lbs)]	18 (4050)
最大动态负载 (Fx)	[kN (lbs)]	4 (899) 6 (1349)
		LLxx-B040 LLxx-B060
速度 ⁽²⁾	[mm/s (in/s)]	30 (1.18) 15 (0.59)
		LLxx-B040 LLxx-B060
最小订购行程 (S) 长度	[mm]	100
最大订购行程 (S) 长度	[mm]	500
订购行程长度增量	[mm]	50
运行温度范围	[°C (F)]	-40 - 85 (-40 - 185)
25°C (77°F) 时满载占空比	[%]	35
最大轴向间隙	[mm (in)]	1.2 (0.047)
抑制扭矩	[Nm (lbs)]	0
防护等级 - 静态		IP66 / IP69K
防护等级 - 动态		IP66
耐盐雾性	[h]	500

1) 行程完全缩回时的最大静态负载

2) 恒速运行，不受负载影响

3) 请勿使用脉宽调制 (PWM) 电压进行速度控制，以免损坏板载电子设备

重量 [kg]

订购行程 (S) [mm]								
100	150	200	250	300	350	400	450	500
6.8	7.2	7.5	7.9	8.2	8.6	8.9	9.3	9.6

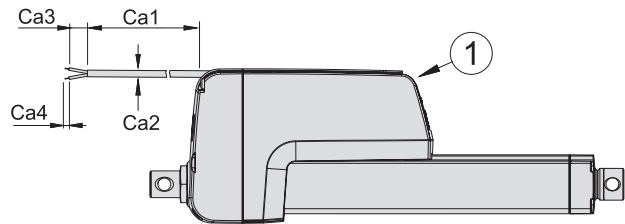
单位换算公式：

毫米换算为英寸：1 mm = 0.03937 in

千克换算为磅：1 kg = 2.204623 lbs

电气规格

参数		Electrak LL
可用输入电压 ⁽³⁾	[Vdc]	24
输入电压容差	[Vdc]	16.8 - 32
无负载/最大负载时的电流消耗	[A]	2/10.5 2/8.5
		LL24-B040 LL24-B060
电机引线截面	[mm ² (AWG)]	2 (14)
信号引线截面	[mm ² (AWG)]	0.5 (20)
标准电线长度 (Ca1)	[m (in)]	0.3 (11.8)
电缆直径 (Ca2)	[mm (in)]	7.3 (0.29) 6.6 (0.26)
		电机引线 信号引线
飞线长度 (Ca3)	[mm (in)]	74 (2.9)
剥皮引线长度 (Ca4)	[mm (in)]	6 (0.25)



此图所示为，在直线执行器外壳的末端将电缆拔出电缆槽，拔出位置可变。用户可调节拔出点，使其位于外壳前部接线连接器 (1) 和电缆槽末端之间的任何位置。

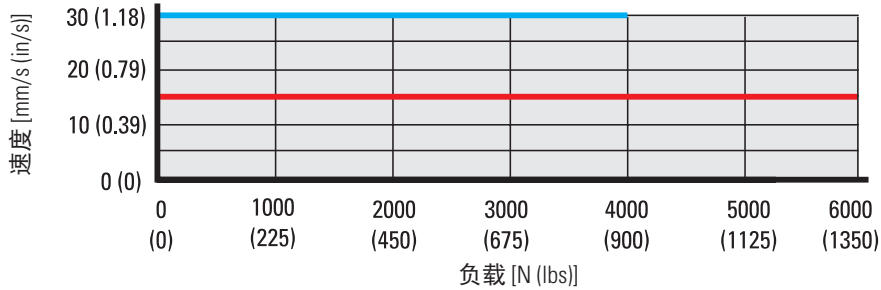
如何订购Electrak® LL

订购代码提供了所有可选产品型号的快速概览。产品选型时应仔细考虑应用的具体细节，包括负载、速度和所需的控制选件以及应用环境和配套设备。

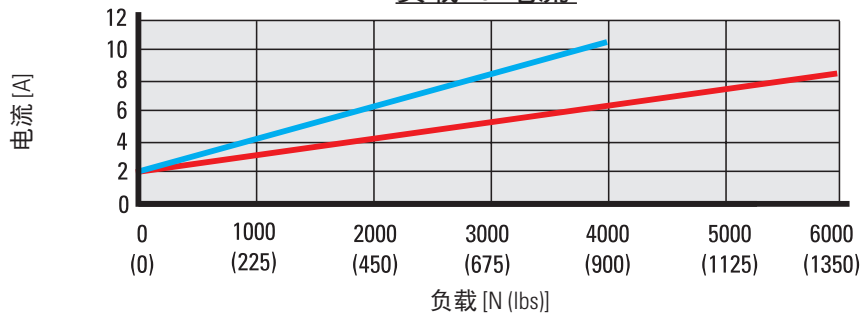
订购代码								
1	2	3	4	5	6	7	8	9
LL24	B040-	0200	LEX	A	S	S	S	D
1. 型号和输入电压 LL24 = Electrak LL, 24 Vdc 2. 丝杠类型, 动态负载能力 B040- = 滚珠丝杠, 4 kN (899 lbs) B060- = 滚珠丝杠, 6 kN (1348 lbs) 3. 可订购行程长度⁽¹⁾ 0100 = 100 mm 0150 = 150 mm 0200 = 200 mm 0250 = 250 mm 0300 = 300 mm 0350 = 350 mm 0400 = 400 mm 0450 = 450 mm 0500 = 500 mm 4. Electrak模块化控制系统选型 LEX = 电子监控套件 + 低电平信号电机开关 + 外置行程限位开关输入 5. 线束选件 A = 0.3 m长电缆, 带飞线					6. 后部适配器选件 M = 12 mm引脚十字孔 E = ½英寸引脚十字孔 N = 12 mm引脚叉状十字孔 F = ½英寸引脚叉状十字孔 S = 不锈钢12mm引脚十字孔 T = 不锈钢12mm引脚叉状十字孔 7. 前部适配器选件 M = 12 mm引脚十字孔 E = ½英寸引脚十字孔 N = 12 mm引脚叉状十字孔 F = ½英寸引脚叉状十字孔 P = 公制内螺纹M12 × 1.75 G = 英制内螺纹1/2-20 UNF-2B S = 不锈钢12mm引脚十字孔 Q = 不锈钢公制外螺纹M16 × 2 R = 不锈钢公制内螺纹M16 × 2 T = 不锈钢12 mm引脚叉状十字孔 8. 适配器方向 S = 标准 M = 旋转90° 9. 连接选件 D = 飞线			
(1) 可根据要求提供其他行程长度。请联系客户支持部门。								

性能图表

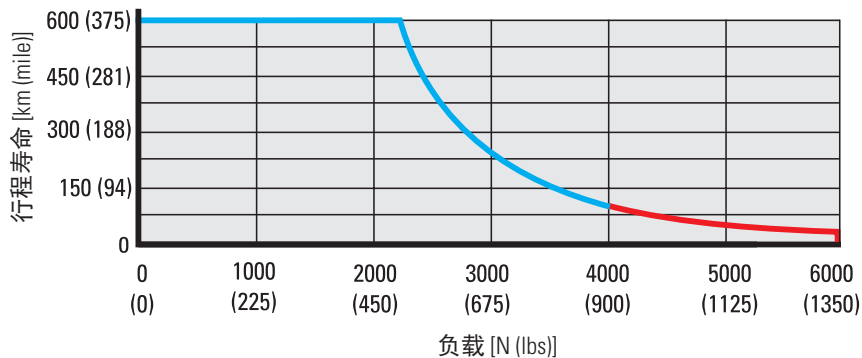
负载 vs. 速度



负载 vs. 电流*



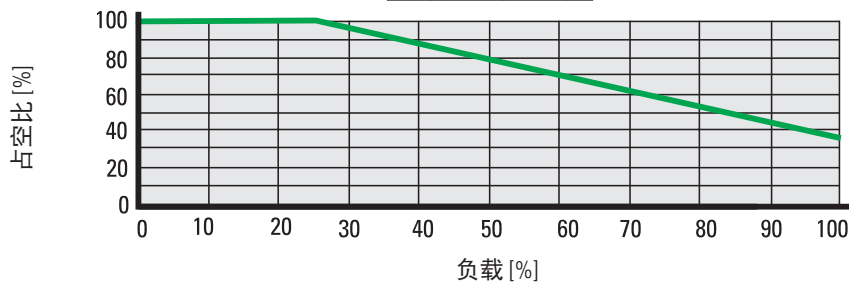
负载 vs. 行程寿命**



丝杠类型和动态负载能力

■ 滚珠丝杠, 4 kN (899 lbs)
 ■ 滚珠丝杠, 6 kN (1348 lbs)

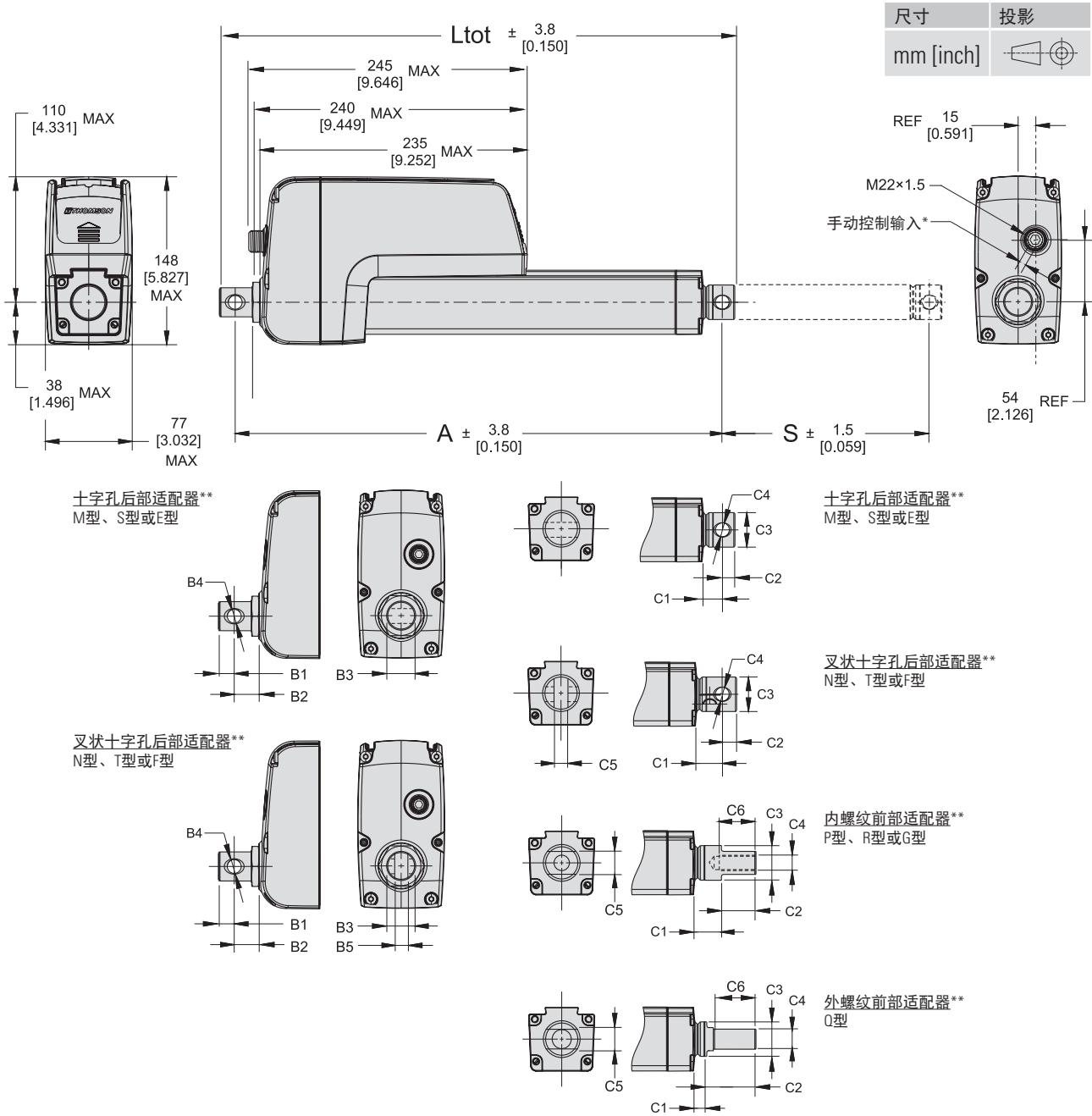
负载 vs. 占空比*



* 在25°C (77°F) 的环境温度中生成的曲线。

** 具体的行程寿命受温度和其他环境因素影响会有变化。请联系客服，获取更多信息。

尺寸



* 手动控制输入。输入孔由塑料塞封闭。打开后，插入6 mm内六角扳手即可操作。
** 所有的适配器以标准方向显示。

尺寸

行程，缩回长度和总长度的关系 [mm (in)]

行程 (S)	缩回长度 (A)	总长度 (Ltot),
100 - 500 (3.937 - 19.685)	$S + 182 (7.165) + B2 + C1$	$A + B1 + C2$

后部适配器尺寸 [mm (in)]

	适配器型号			
	M型、S型	E型	N型、T型	F型
B1	13.4 (0.53)			
B2	21.6 (0.85)			
B3	25.4 (1.0)			
B4	12.2 E9 (0.48)	12.8 (0.506)	12.2 E9 (0.48)	12.8 (0.506)
B5	-	-	8.2 (0.323)	

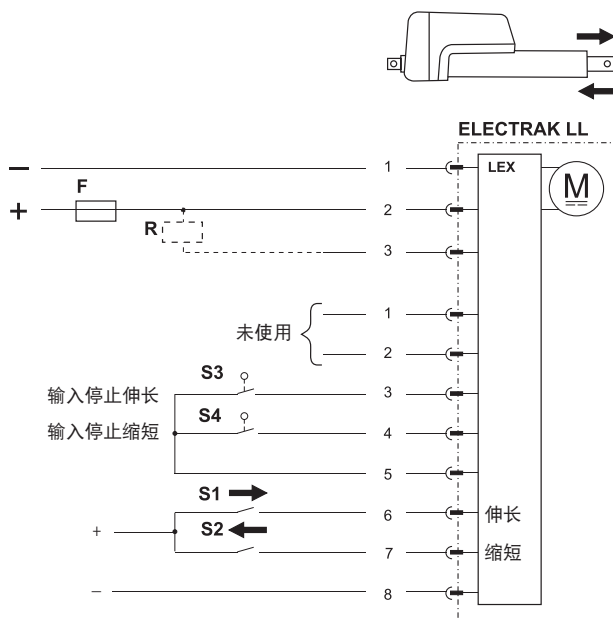
前部适配器尺寸 [mm (in)]

	适配器型号						
	M型、S型	E型	N型、T型	F型	P型、R型	G型	O型
C1	24.0 (0.945)	27.0 (1.063)		24.9 (0.980)		13.2 (0.519)	
C2	10.9 (0.429)	12.9 (0.508)		30 (1.18)		42 (1.654)	
C3	34.93 (1.375)						
C4	12.2 E9 (0.48)	12.8 (0.506)	12.2 E9 (0.48)	12.8 (0.506)	M12 × 1.75	1/2-20 NF-2B	M16 × 2
C5	-	-	8.2 (0.323)		19 (0.748)		
C6	-	-	-	-	35 (1.38)		

接线图和控制功能

Electrak® LL直线执行器所使用的板载控制器是成熟的Electrak模块化控制系统 (EMCS)，我们称之为LEX版本。该版本符合铁路标准的电力要求。

EMCS控制LEX版本		
执行器电源电压	[Vdc]	16.8 - 32
执行器电流消耗	[A]	见第19页



- F 保险丝
- R 制动电阻
- S1 伸长开关
- S2 缩短开关
- S3 停止伸长限位开关
- S4 停止缩短限位开关

将正极 (16.8–32 Vdc) 与伸长或缩短输入相连，将负极与通用输入相连，可控制执行器运行。外部限位开关输入激活后也能够停止执行器伸长或缩短（我们推荐使用Thomson的磁簧传感器，零件编号840-9132）。此外，当辅助负载过大（超过额定最大负载的50%）而导致电机中产生过多的制动能量时，必须使用制动电阻输出。该制动电阻的

电子监控套件功能

电流监控

非常重要的安全性能，可在过载时自动关闭执行器，无需使用传统的机械离合器。

电压和温度监控

持续监控，一旦超出正常范围，则会通过阻止运行保护执行器。

温度补偿

保证低温时不跳闸正常运行。

负载跳脱点校准

组装时，对每个Electrak LL直线执行器进行单独校准，确保过载跳脱点的可重复性。

内置行程末端限位开关

内置于每个Electrak LL直线执行器，确保顺畅、可重复操作，并保护执行器和已连接的设备。

行程末端动态制动

快速行程末端制动，在负载通常会导致滑行时实现可重复性更高的运动。

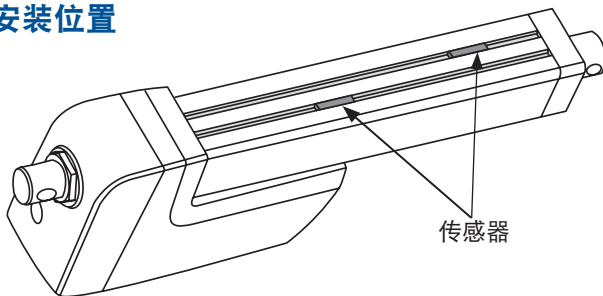
电阻必须在2.3 - 3.3欧姆之间，并且至少能够承受100 W的功率。执行器的电源和接线必须能够承受执行器型号对应的电机电流、在用负载以及浪涌电流（高达满载时最大持续电流的1.5倍，持续150毫秒）。

附件

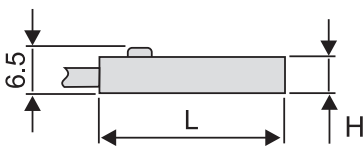
用于套管安装的限位开关

传感器类型	固态	磁簧开关
触点类型	常开 (N.O.)	
输出类型	PNP	触点
电压 [Vdc/Vac]	10 - 30 / -	5 - 120 / 5 - 120
最大电流 [mA]	100	
滞后 [mm]	1.5	1.0
运行温度 [°C]	- 20 to + 70	- 20 to + 70
导线截面 [mm ²]	3 × 0.14	2 × 0.14
长度 (L) [mm]	25.3	30.5
高度 (H) [mm]	5.1	5.7
防护等级	IP69K	IP67
LED指示器	是	
连接	2 m 电缆, 带飞线	
p/n	840-9131	840-9132

安装位置



尺寸 [mm]

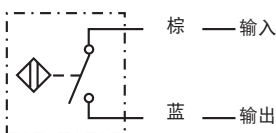


连接

固态



磁簧开关

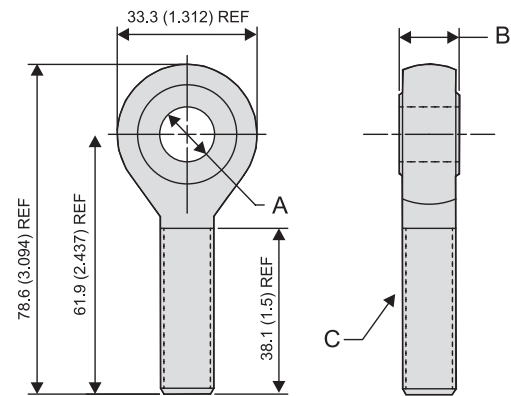


限位开关安装在套管槽内，由安装在执行器内部伸缩管上的磁铁打开或关闭。

杆端前部适配器

类型	公制	英制
材料	镀铬刚	
尺寸		
A	12.0 ± 0.1 mm	0.5 in
B	14.3 ± 0.1 mm	0.625 in
C	M12	1/2-20 UNF
p/n	756-9021	756-9007

尺寸 [mm (in)]



杆端前部适配器有公制版本和英制版本。如果执行器配备公制内螺纹前部适配器选件 (P型)，则公制适配器可安装在伸缩管的前部，而英制适配器则需配套英制内螺纹选件 (G型)。

常见问题

以下是对常见问题的问答。如需了解更多信息，请访问www.thomsonlinear.com/cs网站联系客服。

执行器的标准使用寿命是多久？

使用寿命与负载和行程长度有关，请联系客服，获取更多信息。

执行器过早出现故障是由哪些常见原因引起的？

安装不当导致的侧向负载、冲击负载、超载以及接线不当是导致提前失效的主要原因。

什么是IP防护等级？

IP等级（国际保护等级标志）是通用的参考标准，它对电子设备使用标准测试进行了等级划分以确定对固态物（第一个数字）和液体（第二个数字）侵入的抵御能力。参见下方的IP等级表格。

Electrak® LL直线执行器适合用于冲洗或极端温度等恶劣的环境吗？

适合。Electrak LL直线执行器设计用于冲洗环境并已通过500小时盐雾测试。可工作的温度范围为：-40至+85°C（-40至+185°F）。

如何确定占空比？

占空比 = 通电时间 / （通电时间 + 断电时间）。例如，如果Electrak LL直线执行器通电15秒，然后断电45秒，则这一分钟的占空比为25%。

IP等级 (EN60529)		
代码	第一位数字的定义	第二位数字的定义
0	无防护。	无防护。
1	可抵抗超过50 mm的固态物体。	可抵抗垂直落下的水滴。
2	可抵抗超过12.5 mm的固态物体。	如果壳体与垂直方向偏离达15°，可抵抗垂直落下的水滴。
3	可抵抗超过2.5 mm的固态物体。	如果壳体与垂直方向偏离达60°，可抵抗垂直落下的水滴。
4	可抵抗超过1 mm的固态物体。	可抵抗来自任何方向的飞溅的水。
5	有限防护抵抗灰尘进入（无有害的沉积物）。	可抵抗来自任何方向的低压水流直射。允许限量进入。
6	完全防尘保护。	可抵抗来自任何方向的高压水流直射。允许限量进入。
7	–	可抵抗短期的浸水。
8	–	可抵抗短期的浸水。
9K	–	可抵抗一定范围的高压、高温喷雾。

常见问题

Electrak LL是免维护的吗？

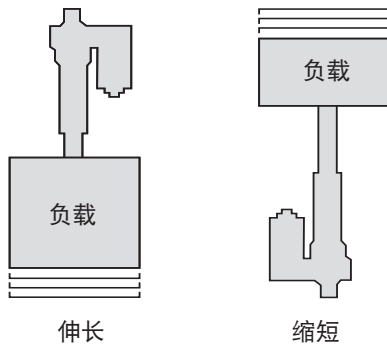
是。Electrak LL从不会因为磨损而要求润滑、维护或调节。

负载有可能将伸缩管压回吗？

不可能。滚珠丝杠型号包含静态负载制动。

伸长负载和压缩负载之间的区别是什么？

伸长负载使执行器伸长，而压缩负载将其缩短。双向负载的情况下，使用执行器进行定位工作时，可能需要考虑执行器伸缩管的轴向间隙。



可以对Electrak LL施加侧向负载吗？

不可以。正确设计的应用应避免侧向负载。

Electrak LL工作输入电压范围是什么？

标称输入电压为24 Vdc，可接受输入电压范围为16.8 – 32 Vdc。超出限定范围，电子监控套件将停止执行器工作。

通过调节输入电压可调节Electrak LL的速度吗？

不可以。只要来自直流电蓄电池或全波整流器的输入电压在可接受的范围内，电子监控套件将会使各Electrak LL直线执行器保持额定的速度。超出限定范围，执行器将自动关闭。如果采用脉宽调制进行控制或驱动，执行器电路板可能会被损坏，因而不推荐。

什么是浪涌电流？

浪涌电流是短时间的峰值电流，出现在执行器启动、电机试图使负载移动时。通常，浪涌电流会持续75到150毫秒，电流值会比用于执行器和负载对应电流高三倍（比低电平开关执行器高1.5倍）。蓄电池可以无故障地传送浪涌电流，但如果使用交流电源供电，则必须保证执行器能够承受峰值电流。

Electrak LL有哪些具体安装注意事项？

无需考虑抑制力矩，因为Electrak LL直线执行器是内部抑制的。然而，执行器必须正确安装以确保没有侧向负载作用在伸缩管上。执行器安装后可以手动控制输入，且连接器和电缆安装正确可确保在运行时不会对其造成损坏，这两点很重要。

什么是最大行程速度？

只要Electrak LL处于额定负载范围内，无论负载是多少，其速度都会保持恒定（因而总是处于“最大速度”的状态）。一旦过载，即会停止运行。

欧洲

英国

Thomson
电话: +44 (0) 1271 334 500
传真: +44 (0) 1271 334 501
E-mail: sales.uk@thomsonlinear.com

德国

Thomson
Nürtinger Straße 70
72649 Wolfschlügen
电话: +49 (0) 7022 504 0
传真: +49 (0) 7022 504 405
E-mail: sales.germany@thomsonlinear.com

法国

Thomson
电话: +33 (0) 243 50 03 30
传真: +33 (0) 243 50 03 39
E-mail: sales.france@thomsonlinear.com

意大利

Thomson
Largo Brughetti
20030 Bovisio Masciago
电话: +39 0362 594260
传真: +39 0362 594263
E-mail: info@thomsonlinear.it

西班牙

Thomson
Rbla Badal, 29-31 7th, 1st
08014 Barcelona
电话: +34 (0) 9329 80278
传真: +34 (0) 9329 80278
E-mail: sales.esm@thomsonlinear.com

瑞典

Thomson
Estridsväg 10
29109 Kristianstad
电话: +46 (0) 44 24 67 00
传真: +46 (0) 44 24 40 85
E-mail: sales.scandinavia@thomsonlinear.com

南美

Thomson
Sao Paulo, SP Brasil
电话: +55 11 3616 0191
传真: +55 11 3611 1982
E-mail: sales.brasil@thomsonlinear.com

美国、加拿大和墨西哥

Thomson
203A West Rock Road
Radford, VA 24141, USA
电话: 1-540-633-3549
传真: 1-540-633-0294
E-mail: thomson@thomsonlinear.com
宣传页: literature.thomsonlinear.com

亚洲

亚太地区

Thomson
750, Oasis, Chai Chee Road,
#03-20, Technopark @ Chai Chee,
Singapore 469000
E-mail: sales.apac@thomsonlinear.com

中国

Thomson
中国北京
建国门外大街 22 号赛特大厦 805 室
100004
电话: +86 400 606 1805
传真: +86 10 6515 0263
E-mail: sales.china@thomsonlinear.com

印度

Thomson
1001, Sigma Building
Hiranandani Business Park
Powai, Mumbai – 400076
电话: +91 22 422 70 300
传真: +91 22 422 70 338
E-mail: sales.india@thomsonlinear.com

日本

Thomson
Minami-Kaneden 2-12-23, Suita
Osaka 564-0044 Japan
电话: +81-6-6386-8001
传真: +81-6-6386-5022
E-mail: csinfo_dicgj@danaher.co.jp

韩国

Thomson ROA
3033 ASEM Tower (Samsung-dong)
517 Yeongdong-daero
Gangnam-gu, Seoul, South Korea (06164)
Phone: + 82 2 6001 3223 & 3244
Email: sales.korea@thomsonlinear.com

www.thomsonlinear.com.cn

Electrak_LL_Actuator_BREN-0033-05 | 20201123TJ
规格如有变更，恕不另行通知。产品用户有责任决定此产品对特定应用的适用性。
所有商标均归其各自所有者。© 2020 Thomson Industries, Inc.

 **THOMSON**

Linear Motion. Optimized.™